

Håndbok

TEDDY 248W - 230V ~



Viktig informasjon om sikkerhet

For å unngå brann eller personskader bør man følge våre sikkerhetsregler. Les hele bruksanvisningen før ovnen tas i bruk.

- Før bruk fjernes all emballasje.
- Slå av bryteren og fjern støpslet fra stikkontakten når ovnen ikke er i bruk og ved rengjøring.

ADVARSEL! Ovnens blir varm under bruk. Ikke berør varme overflater. Vær ekstra oppmerksom ved tilstedeværelse av personer med reduserte fysiske, sensoriske eller mentale evner, personer med manglende erfaring og kunnskap, eller barn.

- Barn fra 3 til 8 år, skal bare slå av/på apparatet, forutsatt at den har blitt plassert eller installert i sin tiltenkte vanlige stilling, og de har fått tilsyn eller instruksjoner om bruk av apparatet på en sikker måte og forstår farene som er involvert. Barn fra 3 til 8 år skal ikke koble til, regulere og rengjøre apparatet eller utføre brukervedlikehold.

- Ovnens kan brukes av barn fra 8 år og oppover, personer med reduserte fysiske, sensoriske eller mentale evner, personer med manglende erfaring og kunnskap hvis de får tilsyn eller instruksjoner for bruk av ovnen. Instruksjonen må gis på en sikker måte slik at farene involvert er forstått. Barn skal ikke leke med ovnen. Rengjøring og vedlikehold skal ikke gjøres av barn uten tilsyn.

Bruksanvisningen ligger også på web under *beha.no*.

Les hele bruksanvisningen nøye før bruk. Ta vare på bruksanvisningen.



Godkjent av
NEMKO

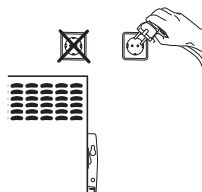


IP21



- ADVARSEL! Barn under 3 år skal holdes unna ovnen med mindre de er kontinuerlig overvåket.
- Ovnen må ikke brukes på plasser der det er støv, damp, gass, bensin, maling eller hvor andre brannfarlige varer er lagret (eks. garasje). Må ikke brukes i eksplosjonsfarlige områder etc.
- Ikke dekk til ovnen under bruk eller kort tid etter at den er slått av da det kan medføre brann.
- Stikkkontakten til ovnen skal være synlig og tilgjengelig.

- Ovnen skal ikke plasseres rett under en stikkontakt.



- Er kabelen eller støpslet ødelagt skal ovnen ikke brukes. Kabelen må ikke komme i berøring med de varme overflatene på ovnen under bruk.
- Kabelen skal ikke tildekkes av matter eller lignende. Kabelen skal ligge slik at den ikke blir tråkket på.
- Påse at ingen fremmede objekter er plassert i gitteret for ventilasjon da det kan forårsake elektrisk feil, brann eller ødelagt ovn.
- Ovnen skal ikke repareres, demonteres eller modifiseres.

Elektrisk tilkobling og bruk

Før tilkobling påse at nettspenningen er 230V ~ 50Hz.
Ovnen tilkobles stikkontakt i det rommet den brukes i.
Bruk ikke skjøteledning, da det kan medføre brannfare.



Advarsel:

For å unngå overopphetning må ovnen ikke tildekkes.



Stell og vedlikehold

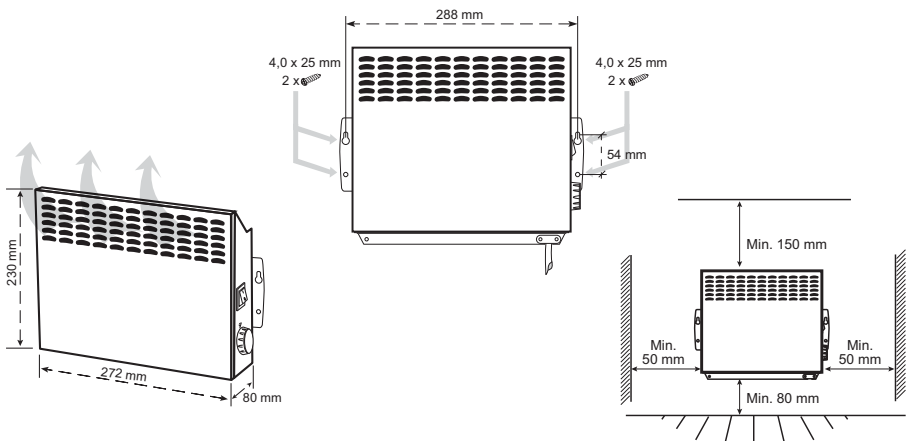
- Fjern strømtilkoblingen og avkjøl ovnen før rengjøring.
 - Rengjør utsiden med en fuktig klut.
 - Bruk aldri etsende rengjøringsmidler eller sett ovnen i vann.
- Ved rengjøring, flytting eller når ovnen ikke er i bruk gjøres den strømløs ved først å slå den av med bryteren for så å trekke ut støpselet fra stikkontakten. **Ikke** dra i kabelen, men ta tak rundt støpselet.
- Ikke senk ovnen i vann eller væske for rengjøring.
 - Ikke ta på ovnen med våte hender.

Avstander

Ovnen må ikke installeres i umilderbar nærheten av f.eks. møbler, gardiner eller andre brennbare gjenstander.

Gulv og vegg må tåle minst 60 grader for å unngå misfarging.

Installasjon



Bruk av ovnen:

Slå på bryteren. Ved å rulle på termostatrattet forandrer du temperaturen.

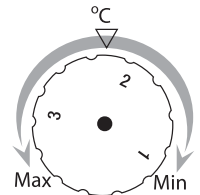
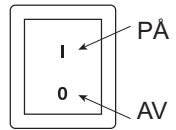
Etter strømbrudd starter ovnen opp igjen på innstilt temperatur.

Kaldrasfunksjon

Dersom et vindu åpnes og temperaturen faller mer enn 5 grader i løpet av 40 sekunder aktiviseres kaldrasfunksjon. Ovnen veksler da mellom innstilt temperatur i 10 sekunder og 5 grader i 30 sekunder. Funksjonen er aktiv i maks 15 minutter.

Termostaten kan justeres ned til 5 grader.

Når termostaten er innkoblet vil det lyse i termostatrattet.




Dette apparatet er i overensstemmelse med følgende EU-direktiv:

2014/30/EU (EMC) elektromagnetisk støy
2014/35/EU (LVD)
2011/65/EU (ROHS) bruk av farlige stoffer

Produktet må behandles i samsvar med EUDirektiv 2012/19 / EU. Apparatet må ikke kastes sammen med husholdningsavfall, men leveres til et godkjent avfallsanlegg for separasjon og gjenvinningsstasjon.

Defekt produktet må behandles på korrekt vis, slik at det ikke kan utgjøre noen helse- eller miljørisiko.

Symbolet  på produktet eller på dokumentene som følger med det, viser at dette produktet ikke må behandles som husholdningsavfall. Lever det til et autorisert mottak for resirkulering av elektrisk og elektronisk utstyr. Avhenting må skje iht. de lokale renovasjonsforskriftene. For nærmere informasjon om håndtering, kassering og resirkulering av dette produktet, kontakt kommunen, renovasjonsvesenet eller forretningen der du anskaffet det.

BEHA ELEKTRO AS, 3940 PORSGRUNN

Tlf.. 35 51 62 50 Ordre: 35 51 62 70

e-post: post@beha.no

www.beha.no