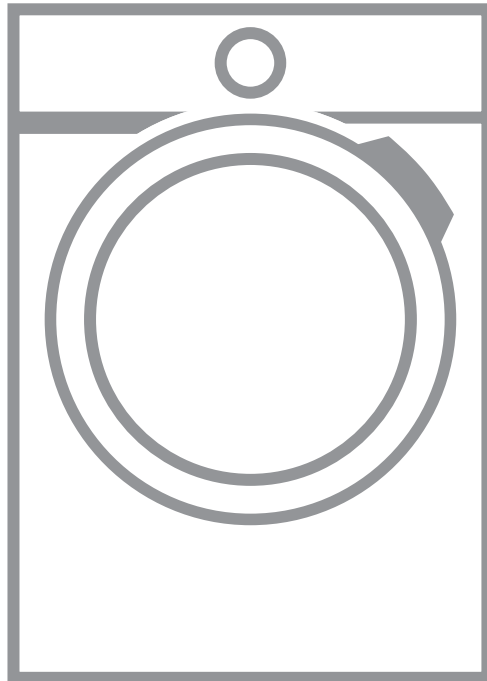


▶ LR612M84I

NO Bruksanvisning  
Vaskemaskin

# USER MANUAL



**AEG**

## INNHOOLD

1. SIKKERHETSINFORMASJON.....	3
2. SIKKERHETSANVISNINGER.....	4
3. PRODUKTBESKRIVELSE.....	6
4. TEKNISKE DATA.....	7
5. MONTERING.....	8
6. TILBEHØR.....	11
7. BETJENINGSPANEL.....	12
8. VELGER OG KNAPPER.....	14
9. PROGRAMMER.....	15
10. INNSTILLINGER.....	19
11. FØR FØRSTE GANGS BRUK.....	20
12. DAGLIG BRUK.....	20
13. RÅD OG TIPS.....	24
14. STELL OG RENGJØRING.....	26
15. FEILSØKING.....	31
16. FORBRUKSVERDIER.....	33
17. HURTIGVEILEDNING.....	35
18. BESKYTTELSE AV MILJØET.....	36

## FOR PERFEKTE RESULTATER

Takk for at du valgte dette AEG-produktet. Vi har laget det for å gi deg perfekt ytelse i mange år, med innovativ teknologi som bidrar til å gjøre livet enklere – egenskaper som du kanskje ikke finner på ordinære apparater. Bruk noen minutter på å lese dette, for å få mest mulig ut av den.

Gå inn på nettsiden vår for å:



Få råd om bruk, brosjyrer, hjelp til feilsøking, og informasjon om service og reparasjon:

**[www.aeg.com/support](http://www.aeg.com/support)**



Registrer produktet for å få bedre service:

**[www.registeraeg.com](http://www.registeraeg.com)**



Kjøp tilbehør, forbruksvarer og originale reservedeler til apparatet ditt:


**[www.aeg.com/shop](http://www.aeg.com/shop)**

## KUNDESTØTTE OG SERVICE

Bruk alltid originale reservedeler.

Når du kontakter vårt autoriserte servicesenter, må du sørge for at du har følgende opplysninger tilgjengelig: Modell, PNC, serienummer.

Informasjonen finner du på typeskiltet.

 Advarsel/Forsiktig – Sikkerhetsinformasjon

 Generell informasjon og tips

 Miljøinformasjon

Med forbehold om endringer.

# 1. ⚠ SIKKERHETSINFORMASJON



Les de vedlagte instruksjonene nøye før du starter installasjon og bruk av dette produktet.

Produsenten er ikke ansvarlig for personskader eller andre skader som følge av feilaktig montering eller bruk. Instruksjonene må alltid oppbevares på et trygt og tilgjengelig sted for fremtidig behov.

## 1.1 Sikkerhet for barn og utsatte mennesker

- Dette produktet kan brukes av barn fra 8 år og oppover og personer med reduserte fysiske, sensoriske eller mentale evner eller manglende erfaring og kunnskap, dersom de får tilsyn eller instruksjoner om bruken av produktet på en sikker måte, og forstår farene som er involvert.
- Barn mellom 3 og 8 år og personer med svært omfattende og komplekse funksjonsnedsettelse må holdes på avstand fra produktet med mindre de er under tilsyn til enhver tid.
- Barn yngre enn 3 år må holdes på avstand fra produktet med mindre de er under tilsyn til enhver tid.
- Barn bør være under oppsyn for å sikre at de ikke leker med apparatet.
- Oppbevar all emballasje utilgjengelig for barn og kast den på riktig måte.
- Oppbevar vaskemidler utilgjengelig for barn.
- Hold barn og kjæledyr borte fra produktet når døren er åpen.
- Hvis produktet har en barnesikring, bør den aktiveres.
- Rengjøring og vedlikehold av produktet skal ikke utføres av barn.

## 1.2 Generell sikkerhet

- Dette produktet er kun beregnet for vask i private hjem med tøy som tåler maskinvask.
- Dette produktet er beregnet for innendørs bruk.

- Dette produktet kan brukes på kontorer, hotellrom, rom for bed & breakfast, gårdsgjestehus og andre lignende steder hvor slik bruk ikke overstiger (gjennomsnittlig) bruksnivåer for husholdninger.
- Produktets spesifikasjoner må ikke endres.
- Maksimal tøymengde er 8 kg. Ikke overskrid den maksimale tøymengden for programmet (se kapittelet «Programmer»).
- Driftsvanntrykket ved inngangspunktet for vannet fra uttakstilkoblingen må være mellom 0,5 bar (0,05 MPa) og 10 bar (1,0 MPa).
- Ventilasjonsåpningen i sokkelen må ikke blokkeres av et teppe, matte eller andre gulvbelegg.
- Produktet skal kobles til vannforsyningen med det nye medfølgende slangesettet eller andre nye slangesett fra et autorisert servicesenter.
- Gamle slangesett må ikke brukes på nytt.
- Om stikkontakten er skadet må den erstattes av produsenten, et autorisert servicesenter eller tilsvarende kvalifiserte personer for å unngå at den kan utgjøre en elektrisk fare.
- Slå av produktet og trekk støpselet ut av stikkontakten før det utføres noe vedlikehold.
- Ikke bruk høytrykksspyler og/eller damp til å rengjøre produktet.
- Rengjør produktet med en fuktet klut. Bruk kun nøytralt vaskemiddel. Du må aldri bruke skurende oppvaskmidler, skuresvamper, løsemidler eller metallgjenstander.

## 2. SIKKERHETSANVISNINGER

### 2.1 Montering



- Installasjonen skal være i overensstemmelse med nasjonale forskrifter.
- Fjern all emballasjen og transportboltene inkludert gummiforing med plastavstandsstykke.

- Ta vare på transportboltene. Dersom produktet skal flyttes i fremtiden, må det festes igjen slik at trommelen er låst og ikke blir skadet.
- Vær alltid forsiktig når du flytter produktet. Det er tungt. Bruk alltid vernebriller og lukket fotteøy.
- Følg installasjonsanvisningene som følger med produktet.

- Ikke monter eller bruk et skadet produkt.
- Ikke monter eller bruk produktet hvor temperaturen er under 0 °C eller hvor det kan bli utsatt for vær.
- Sørg for at gulvet der produktet monteres er flatt, stabilt, varmebestandig og rent.
- Sørg for at det er luftsirkulasjon mellom produktet og gulvet.
- Når produktet settes på plass må det kontrolleres at det står i vater. Gjør det ikke det, justeres føttene til det er i vater.
- Ikke monter produktet rett over et avløp i gulvet.
- Ikke spray vann på produktet og ikke eksponerer det for overdreven fuktighet.
- Ikke monter apparatet et sted hvor døren til apparatet ikke kan åpnes helt.
- Sett ikke en lukket beholder under apparatet for å samle opp mulig vannlekkasje. Kontakt det autoriserte service-senteret for å forsikre deg om hvilke tilbehør som kan brukes.

## 2.2 Elektrisk tilkobling



### ADVARSEL!

Fare for brann og elektrisk støt.

- ADVARSEL: Dette apparatet er konstruert for å monteres / kobles til en jordingstilkobling i bygningen.
- Bruk alltid en korrekt montert, jordat stikkontakt.
- Kontroller at parameterne på typeskiltet er kompatible med de elektriske spesifikasjonene i strømforsyningen.
- Ikke bruk grenuttak eller skjøteledninger.
- Pass på at støpselet og strømkabelen ikke påføres skade. Hvis strømkabelen må erstattes, må dette utføres av vårt Autoriserte servicesenter.
- Ikke sett støpselet i stikkontakten før monteringen er fullført. Påse at det er tilgang til stikkontakten etter monteringen.
- Ikke berør strømkabelen eller støpselet med våte hender.

- Ikke trekk i kabelen for å koble fra produktet. Trekk alltid i selve støpselet.

## 2.3 Vanntilkobling

- Inntaksvannet skal ikke være varmere enn 25 °C.
- Ikke påfør skade på vannslangene.
- La vannet renne til det er rent og klart før du kopler til nye rør eller rør som ikke er blitt brukt på lengre tid, der reparasjonsarbeid er blitt utført eller nye enheter er blitt montert (vannmålere osv.).
- Sørg for at det ikke er synlige vannlekkasjer under og etter første gangs bruk av apparatet.
- Ikke bruk en forlengingsslange dersom inntaksslengene er for korte. Kontakt det autoriserte servicesenteret for å erstatte inntaksslengen.
- Når du pakker opp apparatet er du mulig å du ser vann som renner fra avløpsslangen. Dette kommer av produkttesting av vann i fabrikk.
- Du kan forlenge avløpsslangen til maks 400 cm. Kontakt autorisert servicesenter når det gjelder den andre avløpsslangen og forlengelsen.
- Kontroller at det er tilgang til vannkranen etter monteringen.

## 2.4 Bruk



### ADVARSEL!

Risiko for personskade, elektrisk støt, brannskader, eller skade på produktet.

- Følg sikkerhetsanvisningene på vaskemiddelpakken.
- Legg ikke brennbare produkter, eller gjenstander som er fuktet med brennbare produkter, inn i eller i nærheten av produktet.
- Vask ikke tekstiler som er godt tilsmusset med olje, gris eller andre stoffer med høyt fettinnhold. De kan skade gummideler i vaskemaskinen. Forvask slike tekstiler med hånd før du legger de i vaskemaskinen.
- Ikke berør glasset i døren mens et vaskeprogram er i gang. Glasset kan bli varmt.

- Pass på å fjerne alle metallgjenstander fra tøyet.

## 2.5 Tjenester

- Kontakt det autoriserte servicesenteret for å reparere apparatet. Bruk kun originale reservedeler.
- Vær oppmerksom på at reparasjon på egen hånd eller ikke-profesjonell reparasjon kan ha sikkerhetsmessige konsekvenser og kan ugyldiggjøre garantien.
- Følgende reservedeler er tilgjengelig i 10 år etter at modellen er blitt avviklet: motor og motorbørster, overføring mellom motor og trommel, pumper, støtdempere og fjærer, vasketrommel, trommelspindel og tilhørende kulelager, oppvarming og varmeelementer, inkludert varmpumper, rørledninger og tilhørende utstyr inkludert slanger, ventiler, filtre og akvastopper, trykte kretskort, elektroniske skjermer, trykkbrytere, termostater og sensorer, programvare og fastvare inkludert nullstillingsprogramvare, dør, dørhengsel og tetninger, andre tetninger, dørlåsesamling, perifere enheter av plast, slik som vaskemiddeldispensere. Vær

oppmerksom på at noen av disse reservedelene bare er tilgjengelige for profesjonelle reparatører, og at ikke alle reservedeler er relevante for alle modeller.

- Angående lampen(e) i dette produktet og reservedeler som selges separat: Disse lampene er ment å motstå ekstreme fysiske forhold i husholdningsprodukter, for eksempel temperatur, vibrasjon, fuktighet, eller er ment å signalisere informasjon om produktets driftsstatus. De er ikke ment å brukes i andre bruksområder og egner seg ikke til rombelysning.

## 2.6 Avfallsbehandling



### ADVARSEL!

Fare for skade og kvelning.

- Koble produktet fra strømmen og vannforsyningen.
- Kutt av strømkabelen, lukk produktet og kast den.
- Fjern dørlåsen for å forhindre at barn eller dyr stenger seg inne i trommelen.
- Produkt skal avhendes i henhold til lokale krav for avhending av avfall fra elektrisk og elektronisk utstyr (EE-avfall).

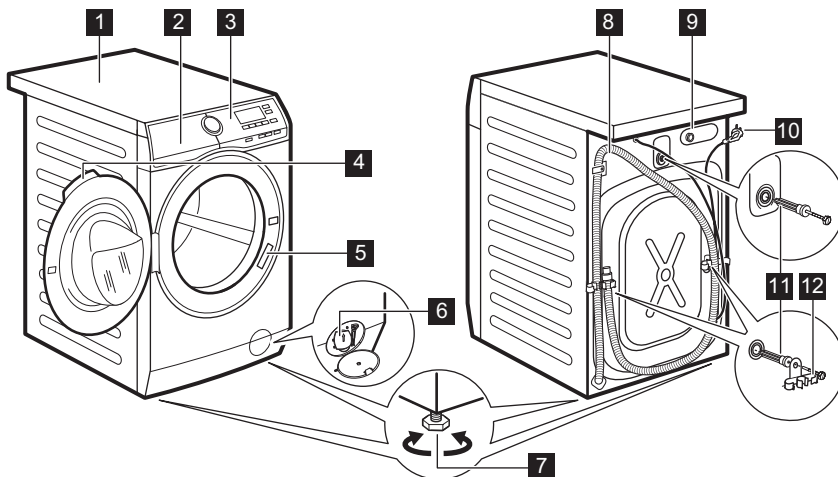
# 3. PRODUKTBEKRIVELSE

## 3.1 Spesialfunksjoner

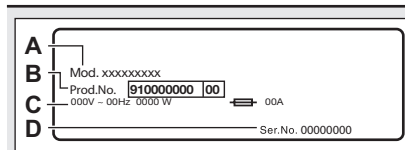
Den nye vaskemaskinen din innfrir alle moderne krav for en effektiv behandling av tøyvask med lavere forbruk av vann, strøm og vaskemiddel og respekt for tekstilpleie.

- **ProSense System** justerer automatisk programmets varighet for å oppnå perfekte vaskeresultater på minst mulig tid. Les avsnittet "The ProSense System lastregistrering" for flere detaljer.

## 3.2 Oversikt over apparatet



- |                                    |                                       |
|------------------------------------|---------------------------------------|
| <b>1</b> Topplate                  | <b>8</b> Avløpslange                  |
| <b>2</b> Oppvaskmiddelbeholder     | <b>9</b> Tilkobling til inntaksslange |
| <b>3</b> Betjeningspanel           | <b>10</b> Strømkabel                  |
| <b>4</b> Dørhåndtak                | <b>11</b> Transportbolter             |
| <b>5</b> Typeskilt                 | <b>12</b> Støtte for slange           |
| <b>6</b> Avløpspumpefilter         |                                       |
| <b>7</b> Fot for å vatre produktet |                                       |



**Typeskiltet** oppgir modellnavnet (**A**), produktnummer (**B**), elektriske spesifikasjoner (**C**) og serienummer (**D**).

## 4. TEKNISKE DATA

Dimensjon	Bredde / Høyde / Total dybde	59,6 cm / 84,7 cm / 57,7 cm
Elektrisk tilkobling	Spenning	230 V
	Total effekt	2000 W
	Sikring	10 A
	Frekvens	50 Hz
Beskyttelsesnivå mot inntrengning av faste partikler og fuktighet sikret av beskyttelsesdekselet, unntatt der lavspenningsutstyret ikke er beskyttet mot fuktighet		IPX4

Vannforsyningstrykk	Minimum Maksimum	0,5 bar (0,05 MPa) 10 bar (1,0 MPa)
Vanninntak <sup>1)</sup>		Kaldt vann
Maksimal tøymengde	Cotton (Bomull)	8 kg
Sentrifugehastighet	Maksimal sentrifugehastighet	1351 O/min

1) Koble vanninntaksslengen til en kran med 3/4" -gjenger.

## 5. MONTERING

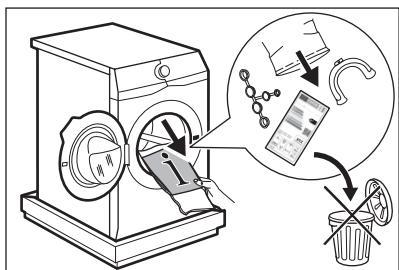


### ADVARSEL!

Se etter i  
Sikkerhetskapitlene.

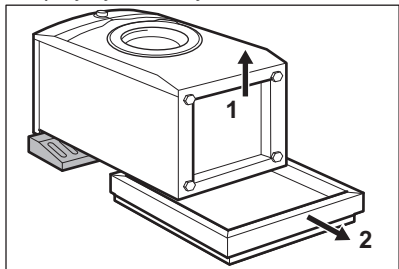
### 5.1 Utpakking

1. Åpne døren. Ta alle artikler ut av trommelen.



Tilbehør som leveres med produktet kan variere avhengig av modell.

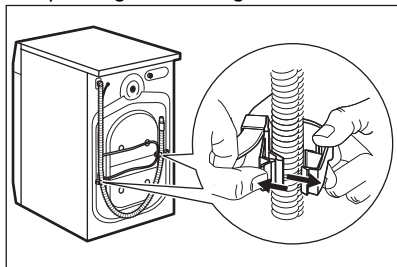
2. Legg emballasjeelementet på gulvet bak produktet og sett det forsiktig ned på baksiden. Fjern polystyrenbeskyttelsen fra bunnen.



### FORSIKTIG!

Ikke legg vaskemaskin med forsiden ned.

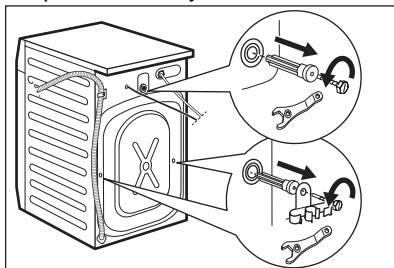
3. Sett produktet tilbake i en oppreist posisjon. Fjern strømledningen og avløpslangen fra slangeholderne.



### ADVARSEL!

Du kan se vann renne fra avløpslangen. Dette er fordi vaskemaskinen har blitt testet på fabrikken.

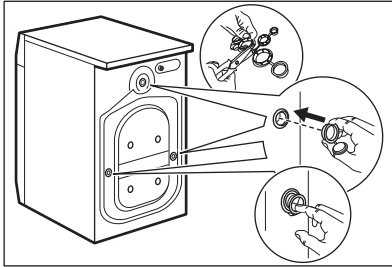
4. Fjern de tre boltene med verktøyet som følger med produktet. Trekk ut plastavstandstykkene.





- i** Vi anbefaler at du oppbevarer pakningen og transportboltene, i tilfelle du må flytte produktet senere.

5. Sett plasthettene (som ligger i posen med bruksanvisningen) i hullene.



## 5.2 Plassering og vatrning

1. Plasser produktet på et plant, fast gulv.

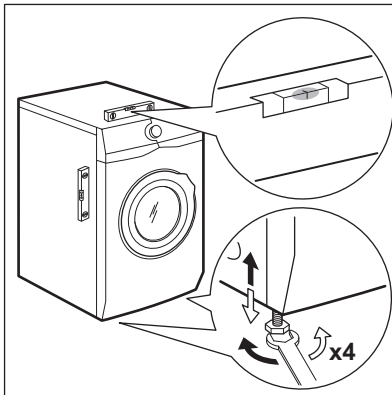
- i** Pass på at produktet ikke berører veggene eller annen innredning.

2. Løsne eller stram føttene for å justere nivået.



### ADVARSEL!

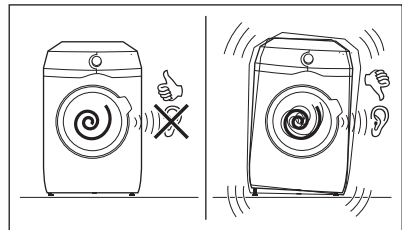
Ikke legg papp, treverk eller liknende materialer under produktet for å justere nivået.



Produktet må stå plant og stabilt.

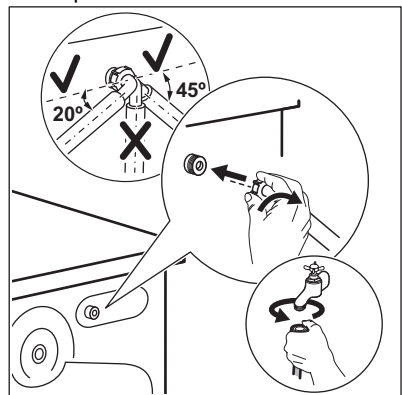
- i** Riktig justering av apparatet forhindrer vibrasjoner, støy og at apparatet flytter på seg når det er i bruk.

- i** Når apparatet er installert på en sokkel eller hvis en tørketrommel er stablet på vaskemaskinen, bruker du tilbehørene beskrevet i kapittelet "Tilbehør". Les nøye gjennom instruksjonene som følger med apparatet og tilbehøret.



## 5.3 Vanninntaksslangen

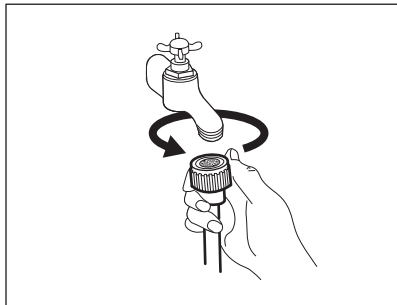
1. Koble vanninntaksslangen til baksiden av apparatet.
2. Posisjoner den mot venstre eller mot høyre avhengig av hvor vannkranen er plassert.



- i** Kontroller at inntaksslangen ikke er i en vertikal posisjon.

3. Hvis det er nødvendig, løsne ringmutteren for å plassere den i riktig posisjon.

4. Koble vanninntaksslangen til en kaldtvannskran med 3/4-tommers gjenger.



#### ADVARSEL!

Inntaksvannet skal ikke være varmere enn 25 °C.



#### FORSIKTIG!

Sørg for at det ikke lekker fra koplingene.



Ikke bruk en forlengingslange dersom inntaksslengene er for korte. Kontakt servicesenteret for å erstatte inntaksslangen.

## 5.4 Tømmeslange

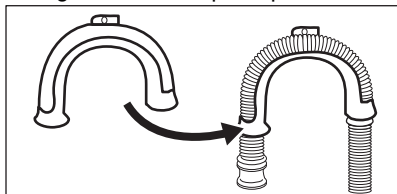
Avløpsslangen skal plasseres på en høyde som ikke er mindre enn 60 cm og ikke mer enn 100 cm fra gulvet.



Du kan forlenge avløpsslangen til maks 400 cm. Kontakt det autoriserte servicesenteret når det gjelder den andre avløpsslangen og forlengelsen.

Det er mulig å koble til avløpsslangen på forskjellige måter:

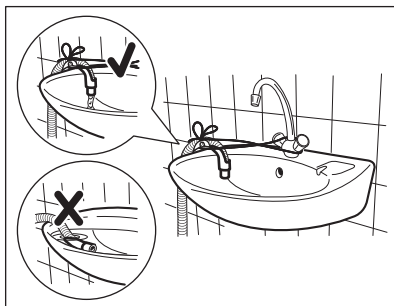
1. Lag en U-form med avløpsslangen og før den rundt plastsporet.



2. På kanten av en vask – fest guiden til vannkranen eller veggen.

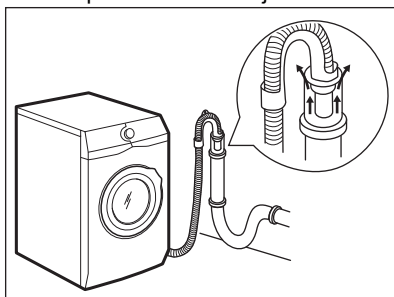


Kontroller at plastslangeføringen er festet når produktet tømmer vannet.



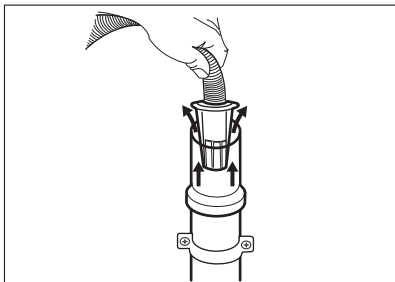
Kontroller at avløpsslangen ikke er enket ned i vannet. Det kan føre til at skittent vann blir ført tilbake i produktet.

3. Til et vertikalt rør med luftehull – sett avløpsslangen direkte inn i et avløpsrør. Se illustrasjonen.

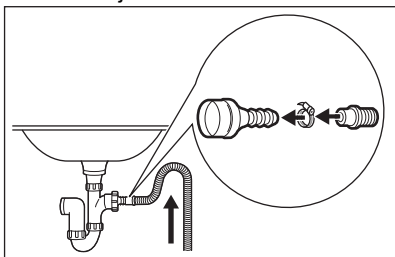


Enden på avløpsslangen må alltid være ventilert, dvs. at innvendig diameter på avløpsrøret (min. 38 mm – min. 1,5") må være større enn den ytre diameteren på avløpsslangen.

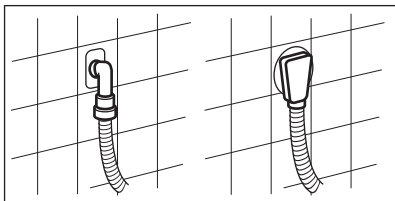
4. Hvis enden på avløpsslangen ser slik ut (se tegningen), kan du skyve den rett opp i avløpsrøret.



5. **Uten plastslangeføringen, til en avløpsstuss** – Plasser avløpsslangen til rørstussen og fest den med en klemme. Se illustrasjonen.



- i** Sørg for at det er en bøy på avløpsslangen slik at smuss fra vannlåsen ikke kan komme inn i produktet.
6. Posisjoner slangen **direkte til et innebygd avløpsrør i vegg** og fest den med en klemme.



## 6. TILBEHØR

### 6.1 Tilgjengelig på [www.aeg.com/shop](http://www.aeg.com/shop) eller fra en autorisert forhandler

Les nøye gjennom instruksjonene som følger med tilbehøret.

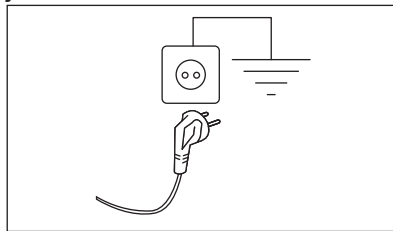
## 5.5 Elektrisk tilkoping

På slutten av installasjonen kan du sett inn støpselet i stikkkontakten.

Typeskiltet på den innsiden av døren og "Tekniske data"-kapittelet viser de nødvendige elektriske spesifikasjonene. Kontroller at de er compatible med strømforsyningen.

Kontroller at den elektriske installasjonen i huset tåler den maksimale belastningen som kreves, også når det tas hensyn til eventuelle andre elektriske apparater som er i bruk.

### Vaskemaskinen skal koples til en jordet stikkontakt



Strømkabelen skal være lett tilgjengelig etter at produktet er installert.

Kontakt vårt autoriserte servicesenter for elektrisk arbeid som kreves for å installere dette produktet.

Produsenten frasier seg alt ansvar for materielle skader eller personskader som skyldes at ovennevnte sikkerhetsforanstaltninger ikke er fulgt.

- i** Kun passende tilbehør som er godkjent av AEG kan sikre sikkerhetsstandardene til produktet. Brukes det ikke godkjente deler, vil alle krav bli ugyldiggjort.

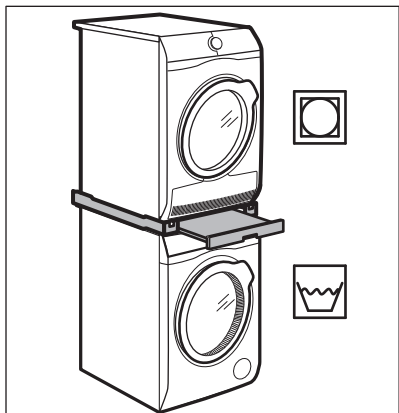
## 6.2 Festeplatesett

Hvis du monterer produktet på en sokkel som ikke er tilbehør fra AEG, må du sikre produktet med festeplaten.

Les nøye gjennom instruksjonene som følger med tilbehøret.

## 6.3 Stablesett

Tørketrommelen kan kun plasseres oppå vaskemaskinen **når du bruker det riktige stablesettet**.

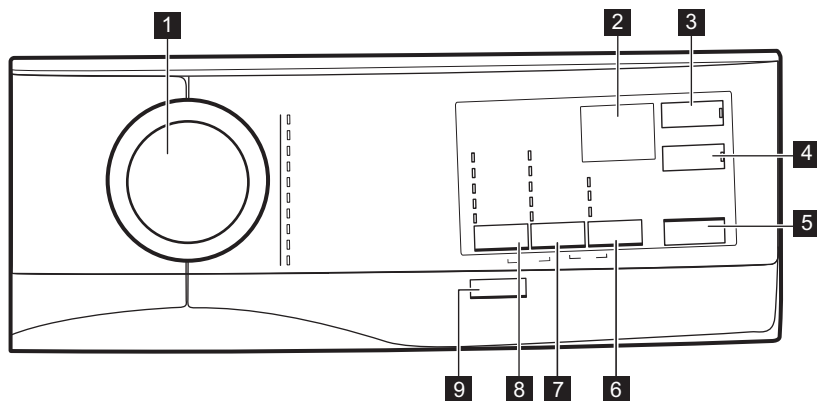


### ADVARSEL!

Ikke sett tørketrommelen under vaskemaskinen. Kontroller det kompatible stablesettet ved å sjekke dybden av apparatene.



## 7. BETJENINGSPANEL

### 7.1 Beskrivelse av kontrollpanel

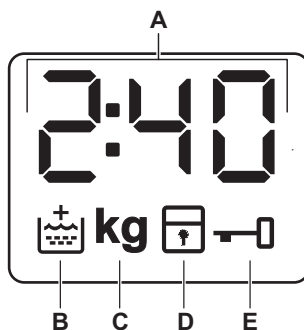







**1** Programknapp

**2** Display

- 3** Berøringsknapp for Delay Start
- 4** Berøringsknapp for Time Save (tidsstyring)
- 5** Berøringsknapp for Start/Pause
- 6** Options berøringsknapp
  - Stains tilvalg
  - Prewash tilvalg
  - Rinse only-tilvalg
- 7** Berøringsknapp for Spinreduksjonsalternativer
  - Uten sentrifugering tilvalg 
  - Skyllestopp-tilvalg 
- 8** Berøringsknapp for Temp.
- 9** On/Off-knapp

## 7.2 Display

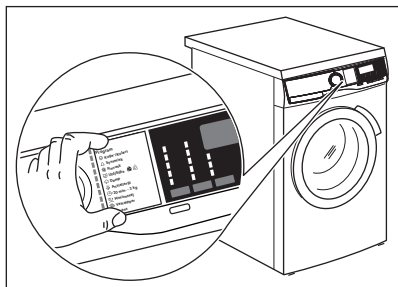


A		Den digitale indikatoren kan vise: <ul style="list-style-type: none"> <li>• Programvarighet (f.eks. 2:40).</li> <li>• Utsatt start (f.eks. 30' eller 2h).</li> <li>• Programslutt ().</li> <li>• Varselkode (E20).</li> </ul>
B		Indikator for ekstra skylning. Den lyser når dette tilvalget er valgt.
C	<b>kg</b>	<b>kg</b> -indikatoren blinker mens tøymengde blir estimert.
D		Indikator for barnesikring.
E		Indikator for dørlås.

## 7.3 Flerspråklige etiketter

Maskinen leveres med klistremerker på forskjellige språk.

Ønsket klistremerke kan bli limt ved programvelgeren.



## 8. VELGER OG KNAPPER

### 8.1 On/Off

Hvis du trykk på denne knappen i noen sekunder, kan du slå produktet av eller på. To forskjellige melodier blir avspilt når du slår produktet av eller på.

Hvilemodusfunksjonen slår av produktet automatisk for å redusere energiforbruket i enkelte tilfeller, og det kan derfor hende at du må aktivere produktet igjen.

For mer informasjon, se avsnittet om hvilemodus i kapittelet Daglig bruk.

### 8.2 Introduksjon



Tilvalgene/funksjonene kan ikke velges til alle vaskeprogrammer. Sjekk kompatibilitet mellom tilvalg/funksjoner og vaskeprogrammer i "Programoversikt". Tilvalg/funksjoner kan ekskludere hverandre. I dette tilfellet lar ikke produktet deg stille inn de inkompatible tilvalgene/funksjonene samtidig. Pass på at skjermen og berøringsknappene alltid er rene og tørre.

### 8.3 Temp.

Når du velger et vaskeprogram, foreslår produktet en standardtemperatur automatisk.

Bruk dette alternativet for å endre standardtemperaturen.

Indikatoren **X** = kaldtvann for den valgte temperaturen slås på (produktet varmer ikke opp vannet).

### 8.4 Spin

Når du velger et program, velger produktet automatisk den høyeste sentrifugehastigheten som er mulig for det programmet.

Trykk på denne knappen gjentatte ganger for å:

**Aktivere** Skyllestopp -tilvalget

- Velg dette alternativet for å hindre at klesvasken krøller seg.
- Den tilhørende indikatoren tennes.
- Det er vann i trommelen når programmet er ferdig.
- Døren forblir låst og trommelen snurrer regelmessig for å redusere krøller.
- Du må tømme ut vannet for å kunne låse opp døren.
- Hvis du trykker på Start/Pause-knappen, utfører produktet sentrifugeringsfasen og tømmer ut vannet.



Produktet tømmer ut vannet automatisk etter omtrent 18 timer.

**Aktivere** Uten sentrifugering -tilvalget

- Bruk dette alternativet for å slå av alle sentrifugeringsfasene. Bare tømmefasen er tilgjengelig.
- Den tilhørende indikatoren tennes.


- Still inn dette tilvalget for svært ømfintlige tekstiler.
- Skyllefasen bruker mer vann ved noen vaskeprogrammer.

**i** Sentrifugehastigheten kan reduseres.

## 8.5 Options

Trykk på denne knappen gjentatte ganger for å aktivere et av de tilgjengelige alternativene.

- **Stains**  
Velg dette alternativet for å legge til en flekkjerningsfase i programmet, for behandling av svært skittent eller flekkete tøy med flekkjernere.

Hell flekkjerningsmiddelet i -seksjonen. Flekkjerneren tilsettes i den riktige vaskefasen.

**i** Dette tilvalget kan øke programmets varighet.

**i** Dette tilvalget er ikke tilgjengelig ved temperaturer under 40 °C.

- **Prewash**  
Velg dette for å legge til en forvaskfase på 30 °C før vaskefasen. Dette tilvalget anbefales for svært skittent tøy, spesielt hvis det inneholder sand, støv, gjørme eller andre faste partikler.

**i** Dette tilvalget kan øke programmets varighet.

- **Rinse only**  
Apparatet utfører kun skyllefasen, sentrifugering og tømmefasene for det valgte programmet.

Den relevante indikatoren tennes.

## 8.6 Delay Start

Med dette alternativet kan du utsette programstarten på en mer lettvinnt måte.

Trykk på knappen flere ganger for å velge den ønskede forsinkelsen.

Varigheten øker i trinn på 30 minutter opptil 90 minutter og fra 2 timer opptil 20 timer.

Indikatoren for tilvalget og indikatoren for den innstilte verdien er på. Apparatet starter nedtellingen etter at du har trykket på Start/Pause-knappen.

## 8.7 Time Save

Dette alternativet er anbefalt for å korte ned vaskeprogrammet.

Bruk dette tilvalget for plagg som er normalt eller lett skitne eller som skal friskes opp.

Berør denne knappen **én gang** for å redusere varigheten.

Ved lavere tøymengde, berør denne knappen **to ganger** for å velge et ekstra kort program.

Indikatoren for tilvalget og indikatoren for den innstilte verdien er på.

## 8.8 Start/Pause




Trykk på Start/Pause-knappen for å starte, sette produktet på pause eller for å avbryte et program som er i gang.

# 9. PROGRAMMER

## 9.1 Programtabell

Vaskeprogrammer

Program	Programbeskrivelse
<b>Vaskeprogrammer</b>	

Program	Programbeskrivelse
Eco 40-60	<b>Hvitt bomulls- og permanent kulørt bomullstøy.</b> Normalt skittent tøy. Energiforbruket synker og tiden for vaskeprogrammet er forlenget, og sikrer gode vaskeresultater.
Bomull	<b>Hvit og kulørt bomull</b> normalt og svært skitne plagg.
Syntetisk	<b>Syntetiske tekstiler eller blandingstekstiler.</b> Normalt skittent tøy.
Finvask	<b>Ømfintlige plagg som akryler, viskose og blandede tekstiler som krever en mer skånsom vask.</b> Normalt og lett skittent tøy.
Ull/Silke  	<b>Maskinvaskbar ull, ull som skal håndvaskes og andre tekstiler</b> med «Håndvask»-symbol. <sup>1)</sup>
20 min - 3 kg	<b>Syntetiske plagg og plagg av bomull</b> som er lett skitne eller er blitt brukt én gang.
Bomull 20°	<b>Blandede stoffer</b> (bomull og syntetiske plagg). <sup>2)</sup>
Senge teppe	<b>Ett syntetisk teppe, polstrede klær, dyner, dunjakker</b> og lignende gjenstander.
Anti-Allergi 	<b>Hvite bomullsplagg.</b> Dette høytytende vaskeprogrammet kombinert med damp fjerner mer enn 99,99 % av bakterier og virus <sup>3)</sup> holder temperaturen over 60 °C gjennom hele vaskefasen; med en ekstra virkning på fibre takket være en dampfase, sikrer en forbedret skyllingsfase en riktig fjerning av rester av vaskemiddel og mikroorganismer. Dette programmet sikrer også en riktig reduksjon av pollen / allergifremkallende elementer.
Sentrif./Tømming	<b>Alle stoffer, unntatt ull og finvasketekstiler.</b> For å sentrifugere vasken og pumpe ut vannet i trommelen.

1) I dette programmet roterer trommelen sakte for å sikre at vasken er skånsom. Det kan virke som om trommelen ikke roterer eller ikke roterer som den skal, men dette er normalt på dette programmet.




2) Dette programmet er for daglig bruk og har laveste energi- og vannforbruk og opprettholder en god vaskeytelse.

3) Testet for Staphylococcus aureus, Enterococcus faecium, Candida albicans, Pseudomonas aeruginosa og MS2 Bakteriofag i ekstern test utført av Swisstatest Testmaterialien AG i 2021 (testrapport nr. 202120117).

Programtemperatur, maksimal sentrifugehastighet og maksimal tøymengde

Program	Standard temperatur Temperaturområde	Referanse sentrifugehastighet Sentrifugeringshastighet	Maksimal mengde
<b>Vaskeprogrammer</b>			



Program	Standard temperatur Temperaturområde	Referanse sentrifugehastighet Sentrifugeringshastighet	Maksimal mengde
Eco 40-60	40 °C <sup>1)</sup>	1400 o/min 1400 o/min – 800 o/min	8 kg
Bomull	40 °C 95 °C - ✖ (Kaldt)	1400 o/min 1400 o/min – 800 o/min	8 kg
Syntetisk	40 °C 60 °C - ✖ (Kaldt)	1200 o/min 1200 o/min – 800 o/min	3 kg
Finvask	30° C 40 °C - ✖ (Kaldt)	1200 o/min 1200 o/min – 800 o/min	2 kg
Ull/Silke  	40 °C 40 °C - ✖ (Kaldt)	1200 o/min 1200 o/min – 800 o/min	1,5 kg
20 min - 3 kg	30° C 40 °C – 30 °C	1200 o/min 1200 o/min – 800 o/min	3 kg
Bomull 20°	✖ (Kaldt)	1400 o/min 1400 o/min – 800 o/min	8 kg
Sengeteppe	40 °C 60 °C - ✖ (Kaldt)	800 o/min 800 o/min – 800 o/min	3 kg
Anti-Allergi 	60 °C	1400 o/min 1400 o/min – 800 o/min	8 kg
Sentrif./Tømming <sup>2)</sup>	-	1400 o/min 1400 o/min – 800 o/min	8 kg




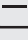

<sup>1)</sup> I henhold til kommisjonsforordning EU 2019/2023 er dette programmet ved 40 °C i stand til å rengjøre normalt skittent bomullstøy som er erklært å være vaskbart ved 40 °C eller 60 °C, sammen i samme syklus.



For kapittelet i vaskeriet, programvarigheten og andre data, se kapitlet "Forbruksverdier". De mest effektive programmene når det gjelder energiforbruk er generelt de som utfører ved lavere temperaturer og lengre varighet.

<sup>2)</sup> Angi sentrifugehastighet. Sørg for at den er egnet for stofftypen som skal vaskes. Hvis du angir Ingen sentrifugering-alternativet, er kun tømmefasen tilgjengelig.


## Kompatibilitet for programtilvalg


PROGRAM	Eco 40-60	Bomull	Syntetisk	Finvask	Ull/Silke 	20 min - 3 kg	Bomull 20°	Sengeteppe	Anti-Allergi 	Sentrif./Tømming
<b>ALTERNATIVER</b>										
Spin	■	■	■	■	■	■	■	■	■	■
Uten sentrifugering 	■	■	■	■	■	■	■	■	■	■
Skyllestopp 	■	■	■	■	■		■		■	
Stains <sup>1)</sup>	■	■	■						■	
Prewash	■	■	■				■		■	
Rinse only	■	■	■	■	■	■	■	■	■	
Extra Rinse 	■	■	■	■			■		■	
Time Save <sup>2)</sup>	■	■	■	■			■			
Delay Start	■	■	■	■	■	■	■	■	■	■

1) Dette alternativet er ikke tilgjengelig ved temperaturer under 40 °C.

2) Hvis du velger den korteste varigheten, anbefaler vi å gjøre klesvasken mindre. Det er mulig å fylle hele maskinen, men vaskeresultatene kan bli mindre tilfredsstillende.

### Egnede vaskemidler for vaskeprogrammer

Program	Universelt pulver <sup>1)</sup>	Universell flytende såpe	Flytende såpe for fargede plagg	Delikat ull	Spesielle
Eco 40-60	▲	▲	▲	--	--
Bomull	▲	▲	▲	--	--
Syntetisk	▲	▲	▲	--	--
Finvask	--	--	--	▲	▲
Ull/Silke 	--	--	--	▲	▲
20 min - 3 kg	--	▲	▲	--	--
Bomull 20°	▲	▲	▲	--	--

Program	Universelt pulver <sup>1)</sup>	Universell flytende såpe	Flytende såpe for fargede plagg	Delikat ull	Spesielle
Sengeteppe	--	--	--	▲	▲
Anti-Allergi 	▲	▲	▲	--	--

<sup>1)</sup> Ved temperatur over 60 °C anbefales bruk av såpepulver.

▲ = Anbefalt

-- = Ikke anbefalt

## 9.2 Woolmark Wool Care - Blå



Sykklusen for ullprogrammet til denne maskinen har blitt godkjent av The Woolmark Company, for vasking av ullplagg merket som «bare håndvask», så sant instruksjonene på produktenes merkelapp og de fra vaskemaskinens produsent blir fulgt. M1511 Woolmark-symbolet er et sertifiseringsmerke i mange land.

# 10. INNSTILLINGER

## 10.1 Barnesikring

Med dette alternativet kan du hindre at barna leker med betjeningspanelet.

- For å **aktivere/deaktivere** dette tilvalget, trykk på knappene Sentrifugering og Tilvalg samtidig til -indikatoren **slås av/på** i displayet.

Du kan aktivere dette alternativet:

- Etter at du trykker på Start/Pause-knappen, vil alle knappene og programvelgeren bli deaktivert (unntatt On/Off-knappen).
- Produktet kan ikke starte før du trykker på Start/Pause-knappen.

Vaskemaskinen lagrer valget av dette tilvalget etter at du slår den av.

## 10.2 Lydsignaler

Lydsignalene vil høres når programmet er ferdig (en sekvens av lyder i omtrent 2 minutter).

For å **deaktivere/aktivere** lydsignalene, trykk på Utsatt start (Delay Start)- og Tidssparing-knappen samtidig i omtrent 6 sekunder.




Hvis du deaktiverer varslingslydene, vil de fortsatt høres når produktet har en feil.

## 10.3 Permanent ekstraskyll

Med dette alternativet kan du legge inn en ekstra skylning permanent når du starter et nytt program.

- For å **aktivere/deaktivere** dette tilvalget, trykk på knappene Temp. og Sentrifugering samtidig til den relevante indikatoren  **slås av/på** i displayet.

## 11. FØR FØRSTE GANGS BRUK

1. Kontroller at alle transportbolter er fjernet.
2. Kontroller at strømtilførselen er tilgjengelig og at vannkranen er åpen.
3. Fyll en liten mengde vaskemiddel i beholderen markert med .
4. Velg og start et bomullsprogram på høyest mulig temperatur, uten klesvask i trommelen.  
For å fjerne smuss fra trommelen og kammeret.

## 12. DAGLIG BRUK



### ADVARSEL!

Se etter i  
Sikkerhetskapitlene.

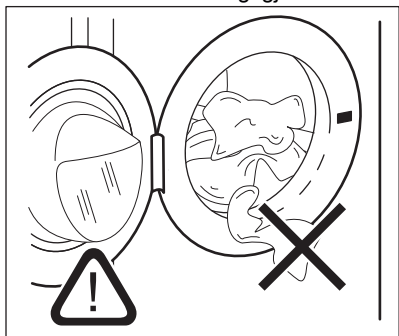
### 12.1 Slå på apparatet

1. Sett støpselet inn i stikkontakten.
2. Åpne vannkranen.
3. Trykk på -knappen i noen sekunder for å aktivere apparatet.

En kort melodi blir avspilt (dersom den er aktivert).

### 12.2 Legge tøyet i vaskemaskinen

1. Åpne døren til produktet.
  2. Rist plaggene før du legger dem inn i produktet.
  3. Legg klesvasken i trommelen, plagg for plagg.
- Sørg for at du ikke legger for mange klær inn i trommelen.
4. Lukk døren ordentlig igjen.



### FORSIKTIG!

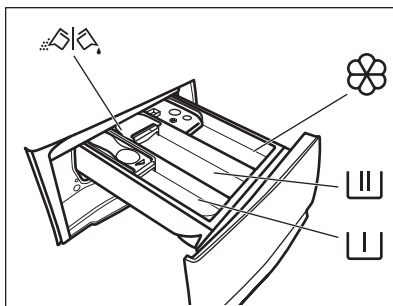
Pass på at det ikke blir liggende tøy mellom pakningen og døren. Da kan det oppstå lekkasje eller skade på tøyet.



### FORSIKTIG!

Vaske svært skitne eller fettete flekker kan skade gummideler på vaskemaskinen.

### 12.3 Slik fyller du vaskemiddel og tilsetningsmidler



Kammer for forvaskfase, bløtleggingsprogram eller flekkfjerner.




Makker for vaskefasen.



Beholder for flytende tilsetninger (tøymykner, stivelse).

**MAX** Maksimalt nivå for mengden av flytende tilsetningsmidler.

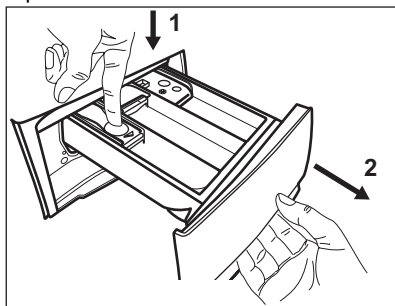
 Klaff for vaskepulver eller flytende vaskemiddel.

**i** Følg alltid anvisningene som du finner på emballasjen til vaskemiddelproduktet, men vi anbefaler at du ikke overgår det indikerte maksnivået (**MAX**). Denne mengden vil imidlertid garantere best vaskeresultater.

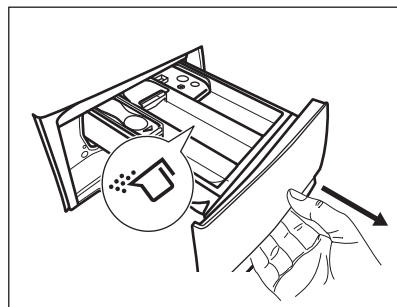
**i** Etter en vaskesyklus fjern om nødvendig vaskemiddelrester fra vaskemiddelbeholderen.

## 12.4 Kontroller klaffens posisjon

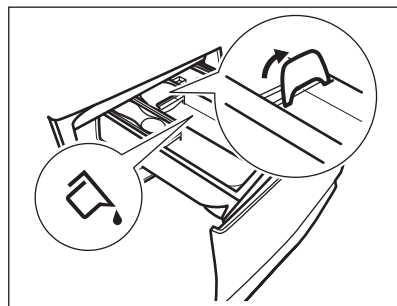
1. Trekk ut vaskemiddeldispenseren til den stopper.
2. Trykk spaken ned for å ta ut dispenseren.



3. Vri klaffen opp for å bruke vaskepulver.

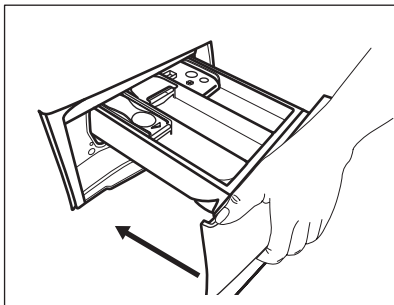


4. Vri klaffen ned for å bruke flytende vaskemiddel.



**i** **Med denne klaffen i NED-posisjon:**

- Ikke bruk geléaktige/tykktflytende vaskemidler.
  - Ikke tilsett mer flytende vaskemiddel enn klaffen viser.
  - Ikke velg forvaskfase.
  - Ikke velg Utsatt start.
5. Mål opp vaskemiddel og skyllemiddel.
  6. Lukk vaskemiddeldispenseren ordentlig.



Kontroller at klaffen ikke forårsaker blokkering når du lukker skuffen.

## 12.5 Velge et program

1. Drei programvelgeren for å velge det ønskede vaskeprogrammet. Den tilhørende programindikatoren vil tennes.

Indikatoren for Start/Pause-knappen blinker.

Displayet viser en indikert programvarighet.

2. Trykk på de tilhørende knappene for å endre temperaturen og/eller sentrifugehastigheten.
3. Om ønskelig, velg ett eller flere alternativer ved å trykke på de tilhørende knappene. De tilhørende indikatorene tennes på displayet og den oppgitte informasjonen blir endret.

**i** Dersom et valg **ikke er mulig**, slår ingen indikatorer seg på og et lydsignal blir avspilt.

## 12.6 Starte et program med starttidsforvalg


Trykk på Start/Pause-knappen. Produktet starter nedtellingen for starttidsforvalget.

Når nedtellingen er ferdig, starter programmet.

**i** PROSENSE-beregning starter når nedtellingen er ferdig.

## Avbryte starttidsforvalget etter at nedtellingen har begynt

Avbryte starttidsforvalget:

1. Trykk på Start/Pause-knappen for å sette produktet på pause. Den tilhørende indikatoren blinker.
2. Trykk på Delay Start-knappen flere ganger til displayet viser .
3. Trykk på Start/Pause-knappen igjen for å starte programmet umiddelbart.

## Endre starttidsforvalget etter at nedtellingen har begynt

For å endre starttidsforvalget:

1. Trykk på Start/Pause-knappen for å sette produktet på pause. Den tilhørende indikatoren blinker.
2. Trykk på Delay Start-knappen flere ganger til displayet viser ønsket utsettelsestid.
3. Trykk på Start/Pause-knappen igjen for å starte den nye nedtellingen.

## 12.7 Starte et program

Trykk på Start/Pause-knappen for å starte programmet.

Den aktuelle indikatoren slutter å blinke og forblir på.



Programmet starter, og døren er låst.

Displayet viser indikatoren .

**i** Tømmepumpen kan brukes i en kort periode før produktet fylles med vann.

## 12.8 ProSense-tøymengderegistrering

**i** Programvarigheten i displayet refererer til en **medium/stor tøymengde**.

1. Produktet oppdager tøymengden i løpet av de første 30 sekundene: **kg**-indikatoren og tidspunktene  blinker, og trommelen roterer kort.
2. Ved slutten av tøymengdesensoren, blir **kg**-indikatoren slukket og tidspunktene  slutter å blinke.

Programvarigheten vil bli justert tilsvarende og kan øke eller minke. Etter ytterligere 30 sekunder, starter vannfyllingen.

I dette tilfellet, i 30 sekunder til, er det mulig å sette Produktet på pause og fjerne de ekstra plaggene.

Når de ekstra plaggene er fjernet, trykk på Start/Pause -knappen for å starte programmet på nytt. ProSense-fasen kan bli repetert opptil tre ganger (se punkt 1).

**Viktig!** Hvis tøymengden ikke blir redusert, starter vaskeprogrammet uansett, på tross av overbelastningen. Det er ikke mulig å garantere det beste vaskeresultatet dersom dette skjer.

**i** Etter omtrent 20 minutter fra programstart, kan programvarigheten justeres igjen avhengig av tøyets absorpsjonsevne.

**i** ProSense-registrering blir kun utført for fullstendige vaskeprogrammer (ikke valgt å hoppe over faser).

**i** ProSense er ikke tilgjengelig med noen programmer, for eksempel Ull/Silke, programmet med korte sykluser og programmer uten vaskefase.

## 12.9 Stoppe et program og endre tilvalgene

Når programmet kjører, kan bare **noen** av tilvalgene bli endret:

1. Trykk på Start/Pause-knappen. Den tilhørende indikatoren blinker.
2. Endre tilvalgene. Den oppgitte informasjonen i displayet endrer seg tilsvarende.
3. Trykk på Start/Pause-knappen igjen. Vaskeprogrammet fortsetter.

## 12.10 Avbryte program som er i gang

1. Trykk på On/Off-knappen for å avbryte programmet og deaktivere produktet.

2. Trykk på On/Off-knappen igjen for å aktivere produktet.

Du kan nå stille inn et nytt vaskeprogram.

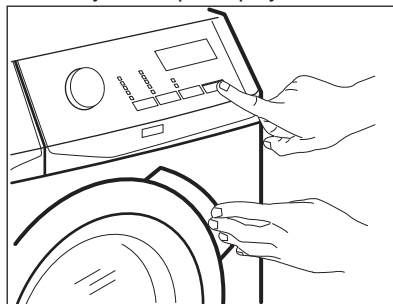
**i** Hvis ProSense-fasen allerede er utført og vannfyllingen allerede er startet, starter det nye programmet **uten å repetere ProSense-fasen**. Vannet og vaskemiddelet blir ikke tømt ut for å unngå sløsing. Displayet viser maksimal varighet for programmet, og blir oppdatert etter omtrent 20 minutter fra du startet det nye programmet.

## 12.11 Åpne døren – Legge inn tøy

Produktets dør vil være låst mens et program, eller utsatt start, er i bruk.

**i** Hvis temperaturen og vannstanden i trommelen er for høy og/eller fortsatt roterer, kan du ikke åpne døren.

1. Trykk på Start/Pause -knappen. Dørlås-symbolet på displayet vil slukkes.




2. Åpne døren til produktet. Ta ut eller legg inn plaggene ved behov.
3. Lukk døren og trykk på Start/Pause-knappen.

Programmet eller utsatt start fortsetter.


4. Døren kan åpnes når programmet er ferdig, eller stille inn sentrifugerings- eller tømme-program/tilvalg og deretter trykke på Start/Pause -knappen.

## 12.12 Programslutt

Når programmet er ferdig, produktet stopper automatisk. Lydsignalene vil brukes (hvis aktivert).

I displayet lyser alle vaskefaseindikatorene jevn og tidsområdet viser .

Indikatoren for Start/Pause blir slukket.

Døren låses opp og -indikatoren slukker.

1. Trykk på On/Off-knappen for å slå av produktet.

Etter fem minutter etter at vaskeprogrammet er ferdig, vil energisparingsfunksjonen slå av produktet automatisk.





Når du slår på produktet igjen vil displayet vise slutten på det forrige valgte programmet. Vri på programvelgeren for å velge en ny syklus.

2. Ta klesvasken ut av produktet.
3. Sørg for at trommelen er tom.
4. La døren og oppvaskmiddelbeholderen for stå litt på gløtt for å forhindre mugg og lukt.
5. Steng vannkranen.

## 12.13 Tømmer ut vann etter programslutt

Hvis du har valgt et program eller et alternativ som ikke tømmer ut vannet fra siste skylling, blir programmet fullført, men:

- Displayet viser indikatoren for låst dør 
- Trommelen snus fortsatt regelmessig for å forhindre at klesvasken blir krøllete.

- Døren forblir låst.
- Du må tømme ut vannet for å kunne åpne døren:
  1. Om nødvendig, trykk på Spin-knappen for å senke sentrifugehastigheten som blir foreslått av produktet.
  2. Trykk på Start/Pause for å fortsette syklusen
  3. Du kan åpne døren når programmet er fullført og dørlåsindikatoren  slukker.
  4. Trykk på On/Off-knappen i noen sekunder for å slå av produktet.



Produktet tømmer uansett ut vannet automatisk etter omtrent 18 timer.

## 12.14 Hvilemodusfunksjon

Hvilemodusfunksjonen slår av produktet automatisk for å redusere energiforbruket når:

- Du ikke bruker produktet innen 5 minutter etter at du trykker på Start/Pause-knappen. Trykk på knappen On/Off for å slå på produktet på nytt.
- 5 minutter etter at vaskeprogrammet er avsluttet Trykk på knappen On/Off for å slå på produktet igjen. Skjermen viser slutten av det sist valgte programmet. Vri på programvelgeren for å velge en ny syklus.



Hvis du allerede har valgt et tilvalg som avsluttes med vann i trommelen, **deaktiverer ikke** hvilemodusfunksjonen produktet for å minne deg på at du må pumpe ut vannet.

## 13. RÅD OG TIPS



### ADVARSEL!

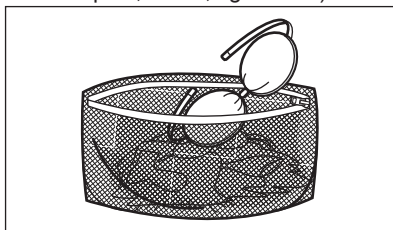
Se etter i Sikkerhetskapitlene.

## 13.1 Vasketøy

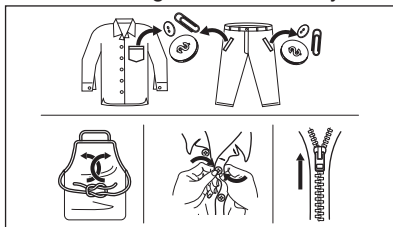
- Fordel tøyets inn slik: hvitt, farget, syntetisk, finvask og ull.
- Følg vaskeanvisningene på tøyets merkelapper.



- Ikke vask hvite og fargede plagg sammen.
- Noen fargede plagg kan farge av i første vask. Vi anbefaler at du vasker dem separat de første gangene.
- Vreng stoffer med flere lag, ull og plagg med trykte illustrasjoner.
- Behandle vanskelige flekker på forhånd.
- Vask vanskelige flekker med spesialvaskemiddel.
- Vær forsiktig med gardiner. Fjern opphengskroker og legg gardinene i en vaskepose eller et putevar.
- Hvis det er veldig lite tøy i maskinen, kan det oppstå balanseproblemer i sentrifugeringsfasen, noe som fører til for høy vibrasjon. Hvis dette skjer:
  - a. avbryt programmet og åpne døren (se «Daglig bruk-kapittel»).
  - b. fordel tøyet manuelt slik at vasken er fordelt jevnt rundt trommelen;
  - c. Trykk på Start/Pause-knappen. Sentrifugeringsfasen fortsetter.
- Knepp igjen putetrekk og lukk alle glidelåser, hemper og trykknapper. Fest belter, snorer, skolisser, bånd og andre løse elementer.
- Vask ikke tøy uten sømmer eller tøy med riffer. Bruk en vaskepose for å vaske små og/eller finvask (f.eks. BH-er med spiler, belter, tights osv.).



- Tøm lommer og brett ut foldet tøy.



## 13.2 Gjenstridige flekker

For noen flekker er det ikke tilstrekkelig med vann og vaskemiddel.

Vi anbefaler at du forbehandler disse flekkene før du legger plaggene i produktet.

Det er mulig å kjøpe spesielle flekkfjerningsmidler. Bruk en type som egner seg for den aktuelle flekken og stoffet.

## 13.3 Vaskemiddeltype og -mengde

Vaskemiddelet som blir brukt, og korrekt mengde påvirker ikke bare vaskeytelsen, men bidrar også til å redusere belastningene på miljøet:

- Bruk bare vaskemidler og andre behandlinger som er beregnet for bruk i vaskemaskiner. Følg først disse generiske reglene:
  - vaskemiddel i pulverform for alle typer tekstiler, unntatt finvask. Bruk helst vaskepulver med blekemiddel for lyse klær og klesdesinfisering,
  - flytende vaskemidler, helst for vaskeprogrammer på lav temperatur (maks 60 °C) for alle stofftyper, eller spesialberegnete for ull.
- Valg av og mengde vaskemiddel avhenger av tekstiltipe (finvask, ull, bomull osv.), farge på tøy, størrelsen på tøymengden, hvor skittent tøyet er, vasketemperatur og vannhardheten på vannet som brukes.
- Følg anvisningene som du finner på emballasjen til disse vaskemidlene eller andre behandlinger uten å overgå de indikerte maksnivåene (**MAX**).
- Ikke bland ulike typer vaskemidler.
- Bruk mindre vaskemiddel hvis:
  - du vasker en liten mengde tøy,
  - tøyet bare er litt skittent,
  - det er mye skum under vask.
- Når du bruker vaskemiddeltabletter eller -puter, må du alltid legge dem i trommelen, ikke i vaskemiddeldispenseren.

**Utilstrekkelig vaskemiddel kan føre til:**

- utifredsstillende vaskeresultater,
- at tøymengden blir grå,
- fete klær,
- mugg i produktet.

#### For mye vaskemiddel kan føre til:

- skumming,
- redusert vaskeeffekt,
- utilstrekkelig skylling,
- større innvirkning for miljøet.

### 13.4 Miljøtips

For å spare vann og energi og for å beskytte miljøet, anbefaler vi at du følger disse tipsene:

- **Normalt skittent tøy** kan vaskes **uten forvask** for å spare vaskemiddel, vann og tid (dette skåner også miljøet!).
- Hvis du laster produktet til **maksimal kapasitet som er indikert for hvert program, hjelper det å redusere energi- og vannforbruket.**
- Med riktig forbehandling kan flekker og nytt smuss fjernes; tøyet kan

deretter vaskes på en lavere temperatur.

- Bruk riktig mengde vaskemiddel i henhold til anbefaling fra vaskemiddelprodusenten og kontroller vannhardheten til systemet i huset. Se "Vannhardhet".
- Still inn **maksimal mulig sentrifugehastighet** for det valgte vaskeprogrammet **før du tørker tøyet i en tørketrommel.** Dette sparer energi under tørking!

### 13.5 Hardhet vann

Hvis vannhardheten der du bor er høy eller middels, anbefaler vi at du bruker vannmykner. I områder med bløtt vann er det ikke nødvendig å bruke vannmykner.

Kontakt det lokale vannverket for å få vite vannhardheten der du bor.

Bruk riktig mengde vannmykner. Følg anvisningene som du finner på emballasjen til produktet.

## 14. STELL OG RENGJØRING



#### ADVARSEL!

Se etter i Sikkerhetskapitlene.

### 14.1 Plan for regelmessig rengjøring

**Periodisk rengjøring hjelper deg med å utvide levetiden på produktet ditt.**

Etter hver syklus, la døren og oppvaskmiddelbeholderen for stå litt på gløtt for å få luftsirkulasjon og tørke fuktigheten i produktet: Dette vil forhindre mugg og lukt.

Hvis produktet ikke brukes over lenger tid: Steng vannkranen og trekk ut støpselet.

Veiledende periodisk rengjøringsplan:

Avkalking	To ganger i året
Vedlikeholdsvask	En gang i måneden
Rengjør dørpakkning	Annenhver måned

Rengjør trommelen	Annenhver måned
Rengjør vaskemiddelbeholderen	Annenhver måned
Rengjør avløpspumpefilter	To ganger i året
Rengjør innløps-slangen og ventilfilteret	To ganger i året

Følgende avsnitt forklarer hvordan du skal rengjøre hver del.

### 14.2 Fjerne fremmedlegemer



Sørg for at lommene er tomme og at alle løse elementer er bundet før du kjører syklusen. Se "Tøymengde" i "Hint- og tips"-kapittelet.

Fjern fremmedlegemer (for eksempel metallklemme, knapper, mynter osv.)

som du kan finne i dørforseglingen, filtrene og trommelen. Se avsnittene "Dørpakning med dobbel randlås", "Rengjøring av trommelen", "Rengjøring av avløpspumpen" og "Rengjøring av innløpsslangen og ventilfilteret". Dersom det er nødvendig, kontakt det autoriserte service-senteret.

### 14.3 Utvendig rengjøring

Rengjør produktet kun med mild såpe og varmt vann. Tørk alle overflater nøye. Ikke bruk skuresvamber eller skrapemateriell.



#### **FORSIKTIG!**

Ikke bruk alkohol, løsemiddel eller kjemiske midler.



#### **FORSIKTIG!**

Ikke rengjør metallflater med et klorbasert vaskemiddel.

### 14.4 Avkalking



Hvis vannhardheten der du bor er høy eller middels, anbefaler vi at du bruker et skyllemiddel beregnet på vaskemaskiner.

Undersøk trommelen med jevne mellomrom for å se etter kalk.

Vanlige vaskemidler inneholder allerede stoffer for å bløtgjøre vannet, men vi anbefaler å kjøre en syklus med tom trommel og kalkfjerner nå og da.



Følg alltid anvisningene som du finner på emballasjen til produktet.

### 14.5 Vedlikeholdsvask

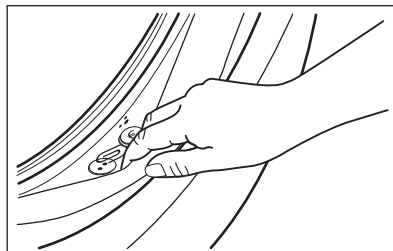
Når du bruker programmer med lav temperatur, kan noe av vaskemiddelet bli værende igjen i trommelen. Foreta en vedlikeholdsvask med jevne mellomrom. For å gjøre dette:

- Ta alt tøyet ut av trommelen.
- Still inn bomullsprogrammet på maksimal temperatur eller bruk Maskinrens dersom det er tilgjengelig. Bruk en liten mengde vaskemiddel i

en tom trommel for å skylle ut gjenværende rester.

### 14.6 Dørpakning

Dette produktet er designet med et **selvrensjørende dreneringssystem**, som lar lette løfibre som faller av klærne tømmes ut med vannet. Undersøk tetningen regelmessig. Mynter, knapper og andre små artikler kan bli hentet når programmet er ferdig.



Rengjør det når det kreves, ved å bruke ammoniakk kremrens uten å skrape tetningsoverflaten.



Følg alltid anvisningene som du finner på emballasjen til produktet.

### 14.7 Rengjør trommelen

Undersøk trommelen med jevne mellomrom for å forhindre kalk og rustpartikler.

For en fullstendig rengjøring:

1. Rengjør trommelen med produkter som er egnet for rustfritt stål.



Følg alltid anvisningene som du finner på emballasjen til produktet.

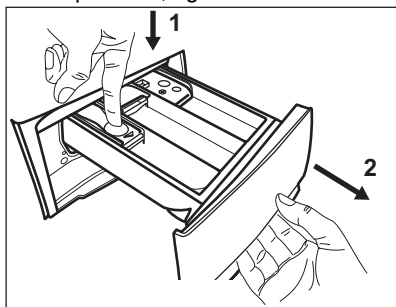
2. Kjør et kort bomullsprogram på maksimal temperatur uten vaskemiddel eller bruk Maskinrens dersom det er tilgjengelig. Bruk en liten mengde vaskemiddel i en tom trommel for å skylle ut gjenværende rester.

### 14.8 Rengjøre såpeskuffen.

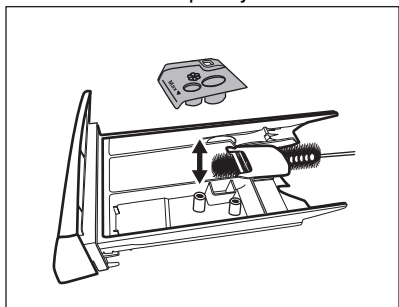
For å forebygge oppsamling av inntørket vaskemiddel eller klumpete tøyemykner

og/eller mugg i vaskemiddelskuffen, bør du utføre følgende prosedyre en gang i blant:

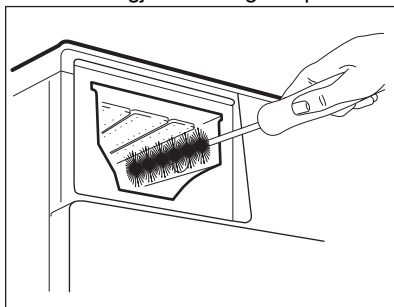
1. Åpne skuffen. Trykk låsen ned, som vist på bildet, og trekk skuffen ut.



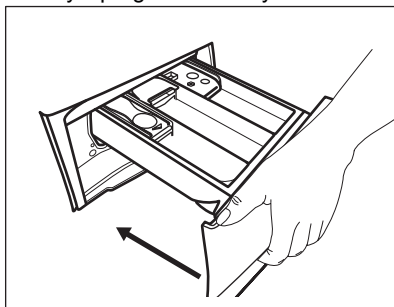
2. Fjern den øverste delen av kammeret for tilsetningsmidler for å bidra med rengjøringen, og skyll den under rennende varmt vann for å fjerne oppsamlet vaskemiddel. Etter rengjøring setter du den øverste delen tilbake i posisjon.



3. Sørg for at alle vaskemiddelrester blir fjernet fra den øvre og nedre delen av glidesporet. Bruk en liten børste for å rengjøre selve glidesporet.



4. Sett inn vaskemiddelskuffen på skinnene og lukk den. Kjør et skylleprogram uten tøy i trommelen.



## 14.9 Rengjør tømme-pumpen

Undersøk tømme-pumpefilteret regelmessig og sørg for at det er rent.

Rengjør tømme-pumpen dersom:

- Apparatet pumper ikke ut vannet.
- Trommelen roterer ikke.
- Apparatet lager uvanlige lyder som skyldes blokkering av avløps-pumpen.
- Displayet viser alarmkoden **E20**.

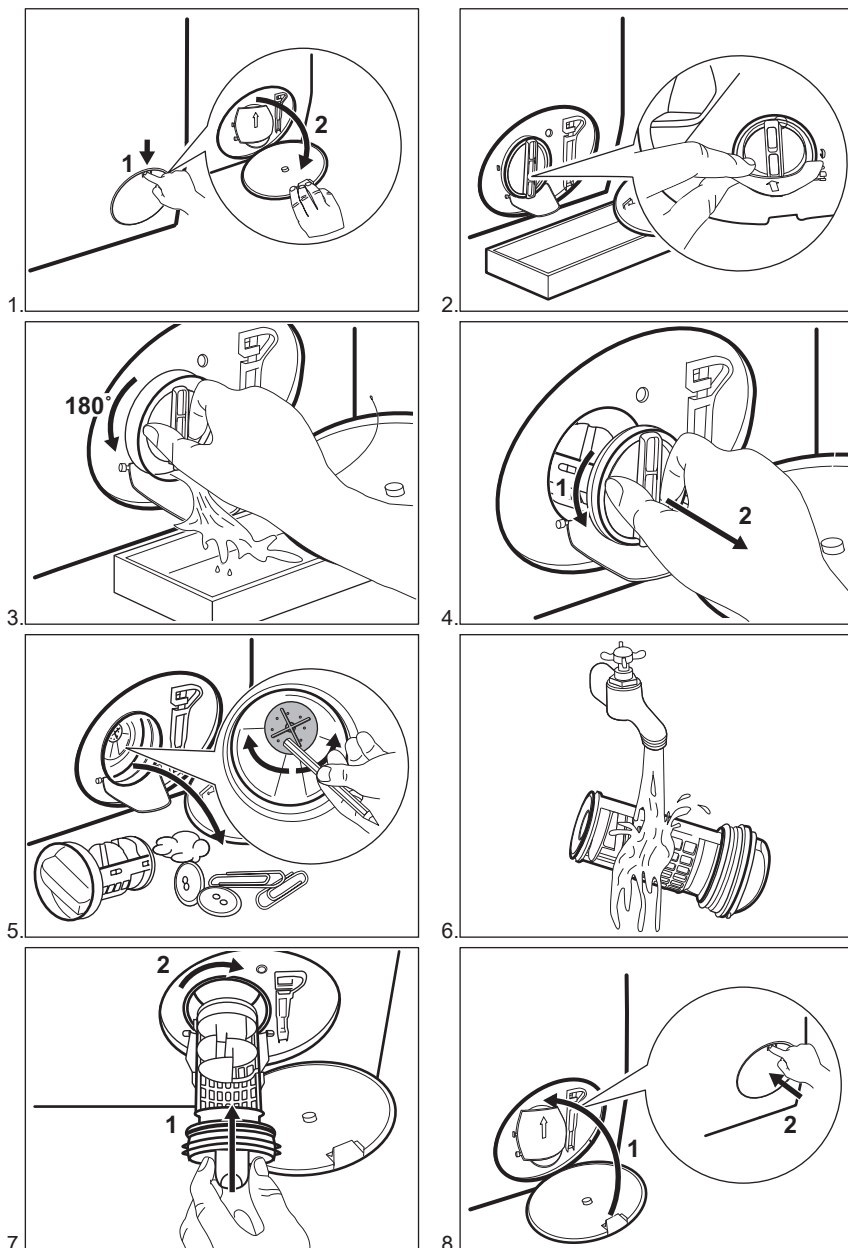


### ADVARSEL!

- Trekk støpselet ut av stikkontakten.
- Ikke ta ut filteret mens apparatet er i bruk.
- Ikke rengjør avløps-pumpen hvis vannet i apparatet er varmt. Vent til vannet er nedkjølt.
- Gjenta trinn 3 flere ganger ved å lukke og åpne ventilen til vannet slutter å renne ut.

Ha alltid en fille i nærheten for å tørke opp vannsøl når du fjerner filteret.

## Slik rengjør du filteret:

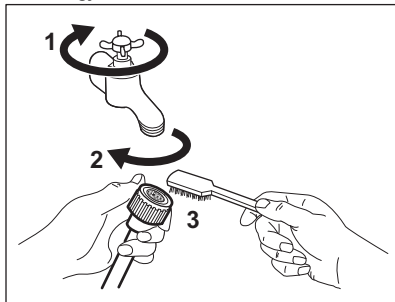
**ADVARSEL!**

Kontroller at pumpehjulet roterer. Kontakt det autoriserte servicesenteret dersom det ikke roterer. Sørg også for at du strammer filteret ordentlig for å hindre lekkasjer.

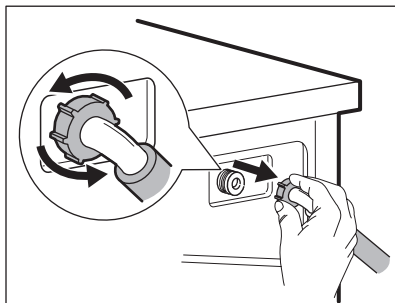
## 14.10 Rengjøring av inntaksslange og ventilfilter

Det er anbefalt å rengjøre begge filterene til inntaksslangen og ventilen jevnlig for å fjerne rester som har samlet seg over tid:

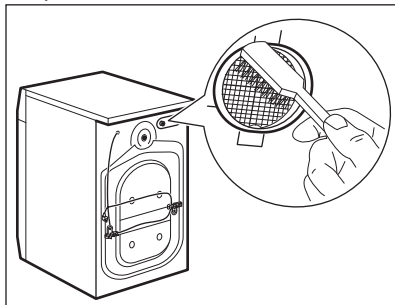
1. Ta innløpsslangen ut av kranen og rengjør filteret.



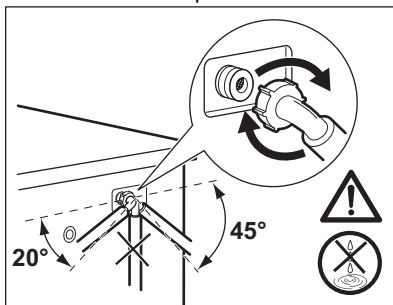
2. Ta innløpsslangen ut av produktet ved å løsne mutteren.



3. Rengjør ventilfilteret på baksiden av produktet med en tannbørste.



4. Når du kobler på slangen på baksiden av produktet, legg den mot venstre eller høyre (ikke i vertikal posisjon) avhengig av hvor vannkranen er plassert.



## 14.11 Nødtømming

Hvis apparatet ikke kan tømme vannet, benytt samme prosedyre som beskrevet i «Rengjøring av dreneringspumpe». Rengjør pumpen om nødvendig.

## 14.12 Forholdsregler ved frost

Hvis produktet er montert et sted hvor temperaturen kan bli rundt 0 °C eller lavere, må du fjerne vann som er igjen i inntaksslangen og avløpspumpen.

1. Trekk støpselet ut av stikkkontakten.
2. Steng vannkranen.
3. Legg de to endene av inntaksslangen i en beholder og la vannet renne ut av slangen.
4. Tøm avløpspumpen. Se nødtømmingsprosedyren.
5. Når avløpspumpen er tom, monterer du vanninntaksslangen på nytt.



### ADVARSEL!

Pass på at temperaturen er over 0 °C før du bruker produktet igjen. Produsenten er ikke ansvarlig for skader som skyldes frost.

## 15. FEILSØKING



**ADVARSEL!**  
Se etter i  
Sikkerhetskapitlene.

### 15.1 Alarmkoder og mulige feil

Produktet starter ikke eller stopper under bruk. Første forsøk på å finne en løsning på problemet (se tabellene).



**ADVARSEL!**  
Deaktiver produktet før du utfører kontroller.

**Ved enkelte problemer viser displayet en alarmkode og knappen Start/Pause kan blinke kontinuerlig:**

Problem	Mulig løsning
<b>E 10</b> Produktet tar ikke inn vann.	<ul style="list-style-type: none"> <li>• Kontroller om vannkranen er åpen.</li> <li>• Kontroller at trykket til vannforsyningen ikke er for lav. Kontakt det lokale vannverket for å få tak i denne informasjonen.</li> <li>• Kontroller at vannkranen ikke er tett.</li> <li>• Sørg for at inntaksslangen ikke er knekt, skadet eller bøyd.</li> <li>• Kontroller at vanninntaksslangen er korrekt tilkopleet.</li> <li>• Sørg for at filteret på vanninntaksslangen og filteret i inntak-sventilen ikke er blokkert. Se kapitlet "Stell og rengjøring".</li> </ul>
<b>E20</b> Produktet tømmes ikke for vann.	<ul style="list-style-type: none"> <li>• Kontroller at avløpsrøret ikke er tett.</li> <li>• Kontroller at dreneringsslangen ikke er bøyd eller i klem.</li> <li>• Kontroller at avløpsfilteret ikke er tett. Rengjør filteret hvis det er nødvendig. Se "Stell og rengjøring".</li> <li>• Sørg for at avløpsslangen er korrekt tilkopleet.</li> <li>• Velg tømmingsprogrammet hvis du har brukt et program uten tømming.</li> <li>• Velg tømmingsprogrammet hvis du har brukt et program som avsluttes med vann i maskinen.</li> </ul>
<b>E40</b> Døren er åpen eller ikke lukket riktig.	<ul style="list-style-type: none"> <li>• Kontroller at døren er ordentlig lukket.</li> </ul>
<b>E91</b> Intern feil. Ingen kommunikasjon mellom de elektroniske elementene til produktet.	<ul style="list-style-type: none"> <li>• Programmet avslutter ikke som det skal eller stopper for tidlig. Slå produktet av og på igjen.</li> <li>• Ta kontakt med servicesenteret hvis alarmkoden oppstår igjen.</li> </ul>
<b>EKO</b> Strømforsyningen er ustabil.	<ul style="list-style-type: none"> <li>• Vent til strømforsyningen er stabil igjen.</li> </ul>

**EFO**

Lekkasjestoppssystemet er på.

- Kople fra produktet og lukk vannkranen. Kontakt det autoriserte servicesenteret.

Hvis skjermen viser andre alarmkoder, deaktiverer og aktiverer du produktet. Ta kontakt med servicesenteret hvis feilen vedvarer. Ved forskjellige problemer med vaskemaskinen, sjekk tabellen nedenfor for mulige løsninger.

Problem	Mulig løsning
Programmet starter ikke.	<ul style="list-style-type: none"> <li>• Sørg for at støpselet er satt helt inn i veggkontakten.</li> <li>• Sørg for at produktets dør er lukket.</li> <li>• Kontroller at det ikke er en skadet sikring i sikringsskapet.</li> <li>• Kontroller at Start/Pause er trykket på.</li> <li>• Hvis du har valgt utsatt start, avbryt innstillingen eller vent til slutten av nedtellingen.</li> <li>• Deaktiver barnesikringen hvis denne er på.</li> <li>• Kontroller knottens posisjon på det valgte programmet.</li> </ul>
Produktet fylles med vann og pumpes ut umiddelbart.	<ul style="list-style-type: none"> <li>• Sørg for at avløpsslengen er posisjonert riktig. Slangen kan være plassert for lavt. Se «Monteringsinstruksjon».</li> </ul>
Sentrifugeringsfasen fungerer ikke eller vaskesyklusen varer lenger enn vanlig.	<ul style="list-style-type: none"> <li>• Still inn sentrifugeringsprogrammet.</li> <li>• Kontroller at avløpsfilteret ikke er tett. Rengjør filteret hvis det er nødvendig. Se "Stell og rengjøring".</li> <li>• Juster tøyet i trommelen manuelt og start sentrifugeringsfasen på nytt. Dette problemet kan forårsakes av balanseproblemer.</li> </ul>
Det er vann på gulvet.	<ul style="list-style-type: none"> <li>• Kontroller at koplignene på vannslangene er tette og at det ikke er noen vannlekkasjer.</li> <li>• Kontroller at vanninntaksslengene ikke er skadet.</li> <li>• Påse at du bruker riktig vaskemiddel og korrekt mengde.</li> </ul>
Du kan ikke åpne produktets dør.	<ul style="list-style-type: none"> <li>• Påse at et vaskeprogram som slutter med vann i trommelen ikke er valgt.</li> <li>• Kontroller at vaskeprogrammet er ferdig.</li> <li>• Velg tømings- eller sentrifugeringsprogrammet hvis det er vann i trommelen.</li> <li>• Sørg for at produktet får strøm.</li> <li>• Problemet kan være forårsaket av en feil på produktet. Kontakt det autoriserte servicesenteret.</li> </ul>
Produktet lager en uvanlig lyd og vibrerer.	<ul style="list-style-type: none"> <li>• Pass på at produktet står i vater. Se «Monteringsinstruksjon».</li> <li>• Sørg for at forpakningen og/eller transportboltene har blitt fjernet. Se «Monteringsinstruksjon».</li> <li>• Legg mer klesvask inni trommelen. Tøymengden kan være for liten.</li> </ul>
Programmets varighet øker eller minker i løpet av driften.	<ul style="list-style-type: none"> <li>• ProSense System kan justere programvarighet i forhold til type og mengde klesvask. Se "ProSense System lastregistrering" i kapittelet "Daglig bruk".</li> </ul>



Problem	Mulig løsning
Vaskeresultatet er ikke tilfredsstillende.	<ul style="list-style-type: none"> <li>• Øk mengden vaskemiddel eller bruk et annet vaskemiddel.</li> <li>• Bruk et spesielt flekkfjerningsmiddel for å fjerne de vanskelige flekkene før du vasker plaggene.</li> <li>• Sørg for at du velger riktig temperatur.</li> <li>• Redusert mengden klesvask.</li> </ul>
For mye skum i trommelen i løpet av vaskesyklusen.	<ul style="list-style-type: none"> <li>• Reduser mengden vaskemiddel.</li> </ul>
Det er rester av vaskemiddel i vaskemiddelskuffen etter vaskesyklusen.	<ul style="list-style-type: none"> <li>• Kontroller at hendelen er i korrekt posisjon (OPP for pulvervaskemiddel, NED for flytende vaskemiddel).</li> <li>• Kontroller at du har brukt oppvaskemiddelbeholderen slik det er anvist i denne bruksanvisningen.</li> </ul>

Start produktet når kontrollen er utført. Programmet fortsetter fra det stedet det ble avbrutt.

Ta kontakt med servicesenteret hvis feilen oppstår igjen.

Nødvendig informasjon som servicesenteret trenger, kan du finne på typeskiltet.

## 16. FORBRUKSVERDIER

### 16.1 Introduksjon



Se koblingen [www.theenergylabel.eu](http://www.theenergylabel.eu) for detaljert informasjon om energietiketten.




QR-koden på energietiketten som fulgte med produktet gir en nettkobling til informasjonen som er relatert til ytelsen av dette apparatet i EU EPREL-databasen. Oppbevar energietiketten kun for henvisning med denne brukerhåndboken samt alle andre dokumenter som fulgte med dette produktet. Det er også mulig å finne den samme informasjonen i EPREL med koblingen <https://eprel.ec.europa.eu> og modellnavnet, samt produktnummeret som du finner på typeskiltet til produktet. Se etter i kapittelet "Produktbeskrivelse" for plasseringen av typeskiltet.

### 16.2 Bildetekst

<b>kg</b>	Tøymengde.	<b>t:min</b>	Programvarigheten.
<b>kWh</b>	Energiforbruk.	<b>°C</b>	Temperatur i tøyet.
<b>Liter</b>	Vannforbruk.	<b>O/min</b>	Sentrifugehastighet.

%	Gjenværende fuktighet ved slutten av sentrifugefasen. Jo høyere sentrifugerings-hastighet er, jo høyere er støyen og desto lavere er gjenværende fuktighet.
---	---

 Verdier og programvarighet kan variere avhengig av forskjellige forhold (f.eks. romtemperatur, vanntemperatur og trykk, mengde og type tøy, forsyningsspennning) og hvis du endrer standardinnstillingen for et program.

### 16.3 I henhold til kommisjonsforordning Eu 2019/2023

Eco 40-60 program	kg	kWh	Liter	t:min	%	°C	O/min <sup>1)</sup>
Full maskin	8	0.790	52.0	3:25	53.00	39.0	1351
Halv maskin	4	0.420	42.0	2:40	53.00	30.0	1351
Kvart maskin	2	0.165	33.0	2:35	54.00	22.0	1351

1) Maksimal sentrifugehastighet.

Strømforbruk i ulike moduser

Av (W)	Hvilemodus (W)	Utsatt start (W)
0.50	0.50	4.00

Tid til Av/Standby-modus er maksimalt 15 minutter.

### 16.4 Vanlige programmer

 Disse verdiene er kun veiledende.

Program	kg	kWh	Liter	t:min	%	°C	O/min <sup>1)</sup>
Bomull <sup>2)</sup> 95 °C	8	2.450	80.0	4:05	52.00	85.0	1400
Bomull 60 °C	8	1.750	75.0	3:50	52.00	55.0	1400
Bomull <sup>3)</sup> 20 °C	8	0.300	75.0	2:50	52.00	20.0	1400
Syntetisk 40 °C	3	0.600	55.0	2:15	35.00	40.0	1200

Program	kg	kWh	Liter	t:min	%	°C	O/min <sup>1)</sup>
Finvask <sup>4)</sup> 30 °C	2	0.400	50.0	1:15	35.00	30.0	1200
Ull/Silke 30 °C	1,5	0.300	60.0	1:05	30.00	30.0	1200

1) Referanseindikator for sentrifugehastigheten.

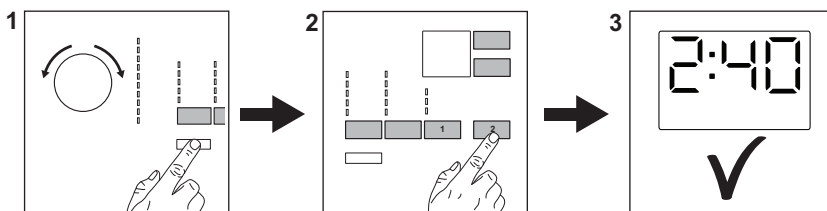
2) Egnet til vask av svært skitne tekstiler.

3) Egnet for vask av lett skitne bomullstekstiler, syntetiske og blandede tekstiler.

4) Den fungerer også som en rask vaskesyklus for litt skittent tøy.

## 17. HURTIGVEILEDNING

### 17.1 Daglig bruk



Sett støpselet inn i stikkkontakten.

Åpne vannkranen.

Legg i tøyet.

Hell vaskemiddel og annen behandling i riktig beholder.

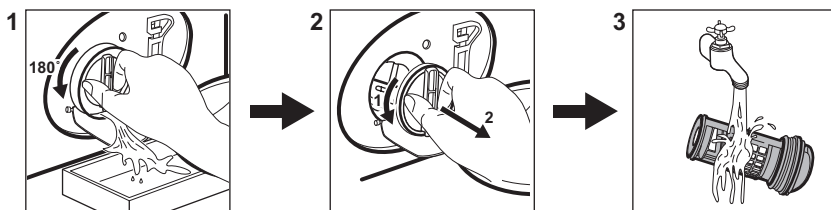
1. Trykk på knappen **On/Off** for å slå på produktet. Drei på programvelgeren for å velge ønsket program.

2. Angi ønsket tilvalg (1) med korresponderende berøringsknapper. For å starte programmet berører du **Start/Pause** (2)-knappen.

3. Produktet starter. Når programmet er slutt, tar du ut klesvasken.



Trykk på **On/Off** -knappen for å slå av produktet.

### 17.2 Rengjøre avløpspumpefilteret




Rengjør filteret regelmessig og spesielt hvis alarmkoden **E20** vises på displayet.


### 17.3 Programmer

Programmer	Tøymengde	Produktbeskrivelse
<b>Eco 40-60</b>	8 kg	Hvit og farget bomull. Normalt skittent tøy.
<b>Bomull</b>	8 kg	Hvit bomull og kulørt bomull.
<b>Syntetisk</b>	3 kg	Syntetiske tekstiler eller blandingstekstiler.
<b>Finvask</b>	2 kg	Ømfintlige plagg som akryler, viskose og polyesterplagg.
<b>Ull/Silke</b> 	1,5 kg	Maskinvaskbart ull, ull som må håndvaskes og finvask.
<b>20 min - 3 kg</b>	3 kg	Syntetiske plagg og bomullsplagg som er lett skitne eller som har blitt brukt én gang.
<b>Bomull 20°</b>	8 kg	Blandede stoffer. Syntetiske plagg og plagg av bomull.
<b>Sengeteppe</b>	3 kg	Syntetiske tepper, fjær- og duntepper, polstrede klær og dyner.
<b>Anti-Allergy</b> 	8 kg	Hvite bomullsplagg. Dette programmet fjerner mer enn 99,99 % av bakterier og virus <sup>1)</sup> . Det sikrer også en riktig reduksjon av allergener.
<b>Sentrif./Tømming</b>	8 kg	Alle tekstiler, unntatt ullvarer og svært ømfintlig finvask. Program for sentrifugering og tømming av vann.

<sup>1)</sup> Testet for Staphylococcus aureus, Enterococcus faecium, Candida albicans, Pseudomonas aeruginosa og MS2 Bacteriophage i ekstern test utført av Swisstatest Testmaterialien AG i 2021 (Testrapport nr. 202120117).

## 18. BESKYTTELSE AV MILJØET

Resirkuler materialer som er merket med symbolet . Legg emballasjen i riktige beholdere for å resirkulere det. Bidrar til å beskytte miljøet, menneskers helse og for å resirkulere avfall av elektriske og elektroniske produkter. Ikke kast produkter som er merket med symbolet

 sammen med husholdningsavfallet. Produktet kan leveres der hvor tilsvarende produkt selges eller på miljøstasjonen i kommunen. Kontakt kommunen for nærmere opplysninger.







[www.aeg.com/shop](http://www.aeg.com/shop)



135981830-A-142022



**AEG**