

NO

# gorenje

**DETALJERT  
BRUKSANVISNING  
FOR KJØLESKAP OG  
FRYSESKAP**



Vi setter stor pris på tilliten du har vist oss ved å kjøpe produktet vårt som er utformet for å forenkle hverdagen din. For å gjøre bruken av produktet enklere har vi lagt ved denne detaljerte bruksanvisningen. Installasjonsveiledningen er vedlagt som eget dokument. Anvisningene gir deg informasjon om det nye apparatet slik at du kan bli kjent med det så raskt som mulig.

Vi håper du får mye glede av produktet.

### **Apparatet er kun beregnet til husholdningsbruk.**

**Kjøleskapet** er beregnet på oppbevaring av ferske matvarer over 0°C.

**Fryseskapet** er beregnet for innfrysing og langvarig lagring av frosne matvarer (opp til et år, avhengig av matvaretypen).

Besøk oss gjerne på hjemmesiden vår. Her kan du angi apparatets modellnummer, som står på merkeplaten eller garantikortet, for å finne en detaljert beskrivelse av apparatet, bruksråd, feilsøking, serviceinformasjon, bruksanvisning osv.



<http://www.gorenje.com>



Viktige sikkerhetsanvisninger

# INNHold

---

<b>4 VIKTIGE MERKNADER OG SIKKERHETSREGLER</b> ..... 4 Sikkerhetsinformasjon og advarsler	<b>INNLEDNING</b>
<b>11 INSTALLERE DET NYE APPARATET</b> ..... <b>13 PRODUKTBEKRIVELSE</b> ..... <b>14 OMHENGSLING AV DØREN</b> ..... <b>22 KONTROLLER PÅ DISPLAYET</b> ..... <b>24 BRUKE APPARATET</b>	<b>BESKRIVELSE AV APPARATET</b>
<b>27 NYTTIGE RÅD OG TIPS</b> ..... <b>29 RENGJØRING OG STELL</b>	<b>TINING OG RENGJØRING AV APPARATET</b>
<b>30 FEILSØKING</b> ..... <b>32 AVHENDING AV APPARATET</b>	<b>DIVERSE</b>

# VIKTIGE MERKNADER OG SIKKERHETSREGLER

---



## SIKKERHETSINFORMASJON OG ADVARSLER

For din egen sikkerhet og riktig bruk må du lese denne bruksanvisningen nøye med alle råd og advarsler før du installerer og bruker apparatet for første gang. For å unngå feilbetjening og ulykker må du sørge for at alle som skal bruke apparatet, er fortrolig med bruken og sikkerhetsreglene. Ta vare på bruksanvisningen, og sørg for at den følger med apparatet hvis det flyttes eller selges, slik at eventuelle nye eiere og brukere vil få riktig informasjon om bruken og sikkerhetsanvisningene gjennom hele apparatets levetid.

For å unngå personskader og skade på apparatet må alle sikkerhetsanvisningene i denne bruksanvisningen følges. Vi gjør oppmerksom på at produsenten ikke ansvarlig for feil som skyldes forsømmelse.

### **Sikkerhet for barn og andre sårbare personer**

I samsvar med EN-normen

Dette apparatet kan brukes av barn fra åtte år og oppover og av personer med redusert fysisk, sensorisk eller psykisk kapasitet, eller mangel på erfaring og kunnskap, dersom de er instruert i bruken av apparatet på en trygg måte og forstår farene ved bruken. Barn skal ikke leke med apparatet. Rengjøring og brukervedlikehold skal ikke utføres av barn uten tilsyn.

Barn fra 3 til 8 kan sette inn og ta ut mat fra kjøleskap.

## I samsvar med IEC-normen

Dette apparatet er ikke beregnet på bruk av personer (inkludert barn) med redusert fysisk, sensorisk eller psykisk kapasitet, eller mangel på erfaring og kunnskap, med mindre de er under tilsyn eller er instruert i bruken av apparatet av en person som er ansvarlig for deres sikkerhet.

- Hold all emballasje utenfor barns rekkevidde. Fare for kvelning.
- Hvis du kaster apparatet, må du trekke støpslet ut av stikkontakten, kutte strømledningen (så nær apparatet som mulig) og ta av døren, slik at barn under lek ikke kan få elektrisk støt eller bli sperret inne i apparatet.
- Dette apparatet har magnetiske dørpakninger. Hvis det skal erstatte et eldre apparat med fjærlås på døren eller lokket, må du gjøre fjærlåsen ubrukelig før du kaster det gamle apparatet. Dette hindrer at apparatet kan bli en dødsfelle for barn.



### **Generell sikkerhet**

- **ADVARSEL** Dette apparatet er beregnet på bruk i private kjøkken og lignende steder, for eksempel:
  - personalkjøkkenet i butikker, på kontorer og på andre arbeidsplasser
  - gårdshus eller av gjester på hoteller, moteller og andre overnattingssteder
  - kjøkkenet i B&B-hoteller og lignende
  - catering og lignende profesjonelle bruksområder
- **ADVARSEL** Ikke oppbevar eksplosive stoffer som aerosolbokser med brannfarlige drivmidler i dette apparatet.

- ADVARSEL Hvis strømledningen er skadet, må den skiftes ut av produsenten, en servicetekniker eller en tilsvarende kvalifisert person for å unngå all fare.
- ADVARSEL Sørg for at ventilasjonsåpningene på kabinettet eller i kjøkkeninnredningen der skapet er innbygd, ikke blokkeres.
- ADVARSEL Ikke bruk mekanisk utstyr eller annet for å sette fart i avrimingen, unntatt utstyr som er anbefalt av produsenten.
- ADVARSEL Ikke ødelegg kjølesystemet.
- ADVARSEL Ikke bruk elektrisk utstyr inni apparatet, unntatt utstyr som er anbefalt av produsenten.
- ADVARSEL Kjølemiddelet og drivmiddelet i isolasjonen er brannfarlige. Når du skal avhende apparatet, må du levere det inn til et godkjent avfallsmottak. Må ikke utsettes for åpen ild.
- ADVARSEL Når du stiller opp apparatet, må du sørge for at strømledningen ikke blokkeres eller skades.
- ADVARSEL Ikke plasser mobile grenkontakter eller strømforsyninger på baksiden av apparatet.

## **Skifte LED-lyset**

- ADVARSEL LED-lyset må ikke skiftes ut av brukeren! Hvis LED-lyset er skadet, må du kontakte kundeservice for å få hjelp.

## **Kjølemiddel**

Apparatets kjølesystem inneholder kjølemiddelet isobutan (R600a). Dette er en svært miljøvennlig naturgass, men den er likevel brannfarlig. Under transport og installasjon av apparatet må du sørge for at ingen av komponentene i kjølesystemet blir skadet.

Kjølemiddelet (R600a) er brannfarlig.

- **ADVARSEL** Kjøleskap inneholder kjølemiddel og gasser i isolasjonen. Kjølemiddel og gasser kan forårsake øyeskader eller brann og skal derfor avfallshåndteres av fagfolk. Pass på at rørene i kjølesystemet ikke skades før riktig avhending.



### **ADVARSEL! Fare for brann/brennbare materialer.**

Hvis kjølesystemet skulle bli skadet:

- Unngå åpen ild og tennkilder.
- Sørg for grundig utlufting av rommet der apparatet er plassert.

Det er farlig å endre spesifikasjonene eller modifisere dette produktet på noen måte.

Skade på ledningen kan forårsake kortslutning, brann og/eller elektrisk støt.



### **Elektrisk sikkerhet**

- Strømledningen må ikke forlenges.
- Pass på at støpslet ikke klemmes eller skades. Et klemt eller skadet støpsel kan overopphetes og forårsake brann.
- Sørg for at støpslet til apparatet er tilgjengelig.
- Ikke trekk i strømledningen.
- Hvis stikkkontakten er løs, må du ikke sette i støpslet. Fare for elektrisk støt eller brann.
- Ikke bruk apparatet uten lampedeksel.
- Apparatet skal bare kobles til en strømforsyning med enfaset vekselstrøm på 220-240 V/ 50 Hz. Hvis spenningssvingningene i det lokale strømnettet er så store at spenningen overskrider området ovenfor, må det av sikkerhetsgrunner installeres en automatisk spenningsregulator på mer enn 350 W for apparatet.

Apparatet må bruke en egen stikkontakt og ikke en stikkontakt som samtidig brukes av andre elektriske apparater. Støpslet må passe i stikkontakten, og stikkontakten må være jordet.

## Daglig bruk

- Ikke oppbevar brannfarlig gass eller væske i apparatet, det kan føre til eksplosjon.
- Ikke bruk noen elektriske apparater i apparatet (f.eks. elektrisk iskremmaskin, mikser osv.).
- Når du tar støpslet ut av stikkontakten, må du alltid holde i støpslet og ikke trekke i strømledningen.
- Ikke plasser varme gjenstander nær plastkomponentene på dette apparatet.
- Ikke plasser matvarer rett mot ventilasjonsåpningene på bakveggen.
- Oppbevar ferdigpakkede frosne matvarer i samsvar med anvisningene fra produsenten av de frosne matvarene.
- Følg apparatprodusentens anbefalinger for oppbevaring nøye. Se aktuelle anvisninger for oppbevaring.
- Ikke legg kullsyreholdige drikker, f.eks. brus i frysedelen, for det skaper trykk på beholderen, noe som kan føre til eksplosjon og skade på apparatet.
- Frosne matvarer kan forårsake frostskafer hvis de spises rett fra frysedelen.
- Ikke plasser apparatet i direkte sollys.
- Hold brennende stearinlys, lamper og andre gjenstander med åpen flamme unna apparatet slik at ikke apparatet begynner å brenne.
- Apparatet er beregnet for oppbevaring av matvarer og/eller drikkevarer i vanlige husholdninger, som beskrevet i denne bruksanvisningen. Apparatet er tungt. Vær forsiktig ved flytting av apparatet.
- Ikke fjern eller berør varer fra frysedelen hvis hendene dine er fuktige eller våte, for dette kan føre til



hudavskraping eller frostskafer.

- Ikke bruk sokkelen, skuffene, dørene eller lignende som støtte eller til å stå på.
- Frosne matvarer må ikke fryses på nytt når de har vært opptint.
- Ikke spis ispinner eller isbiter rett fra frysedelen, for dette kan forårsake frostskafer på munnen og leppene.
- For å unngå at gjenstander faller ned og forårsaker personskader og skade på apparatet, må du ikke overbelaste dørhyllene eller legge for mye mat i grønnsakskuffene.
- ADVARSEL - Maten må pakkes i poser før den settes i kjøleskapet. Væsker må oppbevares i flasker eller beholdere med lokk for å unngå spill, da produktets utforming gjør det vanskelig å rengjøre.

## **Forsiktig!**

### **Stell og rengjøring**

- Før vedlikehold må du slå av apparatet og koble støpslet fra stikkontakten.
- Ikke rengjør apparatet med metallgjenstander, damprensere, eteriske oljer, organiske løsemidler eller slipende rengjøringsmidler.
- Ikke bruk skarpe gjenstander til å fjerne rim fra apparatet. Bruk en plastskrape.

### **Viktig merknader om installasjon!**

- Følg anvisningene for elektrisk tilkobling i denne bruksanvisningen til punkt og prikke.
- Pakk ut apparatet og kontroller at det ikke er skadet. Ikke koble til apparatet hvis det er skadet. Meld straks fra om eventuelle skader til forretningen der du kjøpte apparatet. Ta i så fall vare på emballasjen.
- Vi anbefaler at du venter i minst fire timer før du kobler til apparatet, slik at oljen kan renne tilbake i kompressoren.

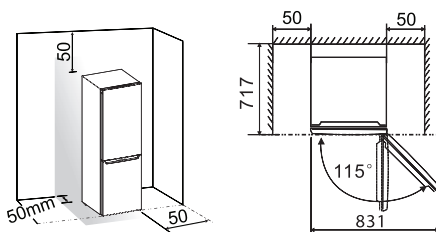
- Det må være tilstrekkelig luftsirkulasjon rundt apparatet, hvis ikke kan det føre til overoppheting. For å oppnå tilstrekkelig ventilasjon må du følge installasjonsveiledningen. Hvis mulig bør baksiden av produktet ikke være for nær en vegg for å unngå at veggen berører eller blokkerer varme deler (kompressor, kondensator). For å unngå brannfare må installasjonsanvisningene følges nøye.
- Apparatet må ikke plasseres i nærheten av varmeovner eller komfyrer.
- Sørg for at støpslet er tilgjengelig også etter at apparatet er installert.

## **Service**

- Alt elektrisk servicearbeid på apparatet skal utføres av kvalifiserte elektrikere eller andre kompetente personer.
- Dette produktet skal vedlikeholdes av et autorisert servicesenter, og det må bare brukes originale reservedeler.
  - 1) Hvis apparatet er av typen Frost Free.
  - 2) Hvis apparatet har en frysedel.

# INSTALLERE DET NYE APPARATET

- Før apparatet brukes for første gang, bør du lese gjennom rådene nedenfor.
- Apparatet er beregnet for frittstående installasjon. For å oppnå nominelt/minimalt strømforbruk, må det alltid være 50 mm klaring mellom veggen og baksiden av apparatet, og over apparatet. Sørg også for tilstrekkelig luftsirkulasjon på hver side av apparatet og over det.
- Apparatet kan også plasseres ved siden av eller mellom kjøkkenskap eller andre skap, eller mot en vegg. Ved slik plassering vil apparatet fungere feilfritt, men strømforbruket kan øke. Overhold minimumskravene til avstand over og bak apparatet, som vist i figuren.
- Ta med i beregningen den plassen eller klaringen som trengs for å åpne døren til apparatet, slik at skuffene og hyllene kan trekkes ut eller fjernes (se installasjonsdiagrammet).



Merk:

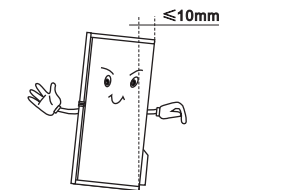
- Dette apparatet fungerer godt i klimaklassen som vises i tabellen nedenfor. Det fungerer kanskje ikke like godt hvis det blir stående lenge i en temperatur over eller under det angitte temperaturområdet.

Klimaklasse	Omgivelsestemperatur
SN	fra +10 °C til +32 °C
N	fra +16 °C til +32 °C
ST	fra +16 °C til +38 °C

- Plasser apparatet på et tørt sted for å unngå skade på grunn av fukt.
- Beskytt apparatet mot direkte sollys, regn og frost. Hold apparatet unna varmekilder som komfyrer, peiser og varmeovner.

## Vatring av apparatet

- For tilstrekkelig vatring og luft sirkulasjon nede på baksiden av apparatet, må bena kanskje justeres. Du kan justere dem med fingrene eller en egnet nøkkel.
- For at dørene skal lukkes automatisk, må du sørge for en helling bakover av toppen på apparatet på cirka 10 mm.



# PRODUKTBEKRIVELSE

1. Skap
2. Kontrollenhet og LED-lys
3. Glasshyller
4. Øvre grønnsaksskuff
5. Deksel til grønnsaksskuff
6. Uttreksbrett (EasyTray)
7. Midtre skuff
8. Nedre skuff
9. Justerbare føtter
10. Kjøleskapsdør
11. Pakning for kjøleskapsdør
12. Øvre hylle
13. Nedre hylle
14. Fryserdør
15. Pakning for fryserdør



**Merk:** På grunn av at produktene våre er i stadig endring, kan kjøleskapet ditt skille seg noe fra denne bruksanvisningen, men funksjonene og måten de brukes på, er akkurat de samme.

Hvis du vil ha mer plass i fryseren, kan du ta ut skuffer (unntatt nedre fryseskuff), isbitbrett.


# OMHENGSLING AV DØREN

---

Du kan om nødvendig hengsle om døra slik at den åpnes fra venstre side i stedet for høyre (fabrikkinnstilling).

Advarsel! Når du hengsler om døra, må apparatet ikke være koblet til strømnettet. Kontroller at støpslet er trukket ut av stikkkontakten

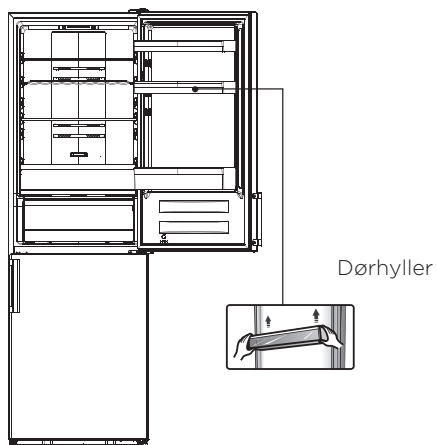
Nødvendig verktøy.

	
<b>8 mm pipenøkkel</b>	<b>Stjerneskrutrekker</b>
	
<b>Tynn flat skrutrekker</b>	<b>8 mm nøkkel</b>

Merk:

- Ved behov vippes kjøleskapet bakover for å få tilgang til bunnen. La hvitevaren hvile på myk skumemballasje eller tilsvarende materiale for å at kjøleskapets bakplate blir skadet. Hvis du ønsker å snu døren, anbefales generelt følgende trinn. Forskjellige modeller kan tilsvare forskjellige bilder. Modeller vil stå skrevet på bildet. Hvis enkelte deler ikke vises på bildet, trenger du ikke å bry deg om den aktuelle beskrivelsen.

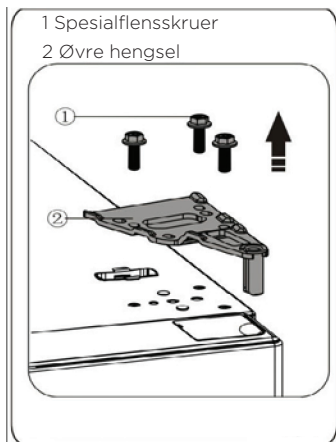
1. Sett kjøleskapet i stående stilling. Åpne den øvre døren slik at du kan ta u alle hyllene (for å unngå hyller blir skadet), og lukk deretter døren.



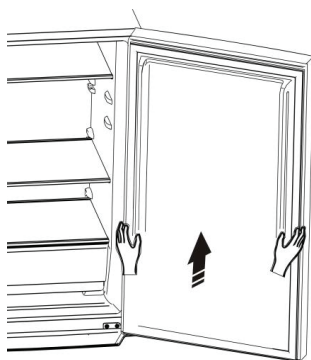
2. Ta bort del 1, og løsne del 2 fra øvre høyre side av kjøleskapet.



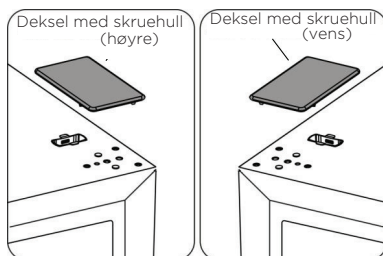
3. Fjern skruer 1 og hengsel 2.



4. Ta den øvre døren av det midtre hengslet ved å løfte døren forsiktig rett opp. Deretter legges den øvre døren på en jevn overflate med det øvre dekselet vendt oppover.

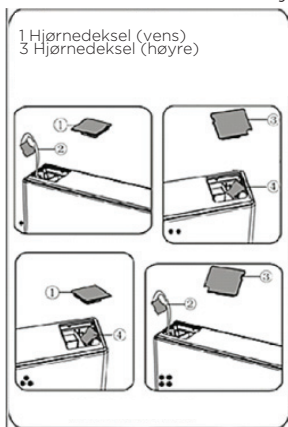


5. Ta dekselet med skruehull (høyre) ut av plastposen, og monter det på øvre høyre side av selve kjøleskapet. Fjern deretter dekselet med skruehull (venstre) fra øvre venstre side av hvitevaren, og legg det i plastposen.

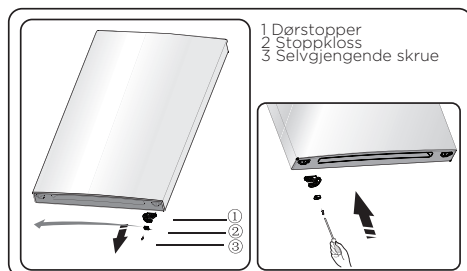




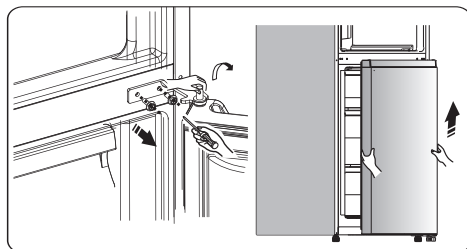
6. Ta bort del 1 fra øvre venstre side av øvre deksel. Ta deretter bort del 3 fra øvre høyre side av øvre deksel. Monter del 1 av øvre høyre side av øvre deksel.



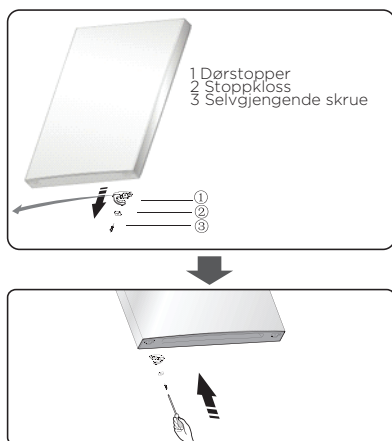
7. Løsne skruer 3, og ta ned del 2 og del 1. Monter den nye dørstopperen til venstre 4 (følger med i plastposen) og del 2 (stoppkloss) på venstre side med skruer 3. Oppbevar del 1 sammen med hvitevaren for fremtidig referanse.



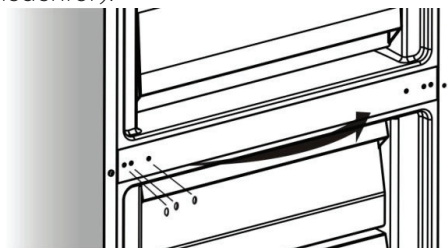
8. Løsne skruer som er brukt til å feste det midtre hengslet, og ta bort det midtre hengselet. Ta deretter av den nedre døren.



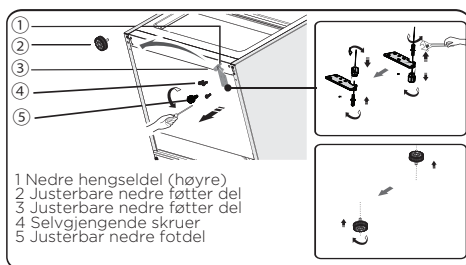
9. Legg den nedre døren på en jevn overflate med panelet vendt oppover. Løsne skruer 3, og ta ned del 2 og del 1. Monter den nye dørstopperen til venstre 4 (følger med i plastposen) og del 2 (stoppkloss) på venstre side med skruer 3. Oppbevar del 1 sammen med hvitevaren for fremtidig referanse.



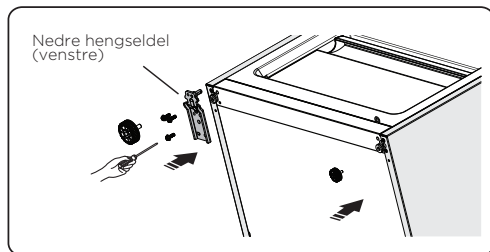
10. Bytt dekselet med skruerull på den midterste dekkplaten fra venstre til høyre (som vist i figuren nedenfor).



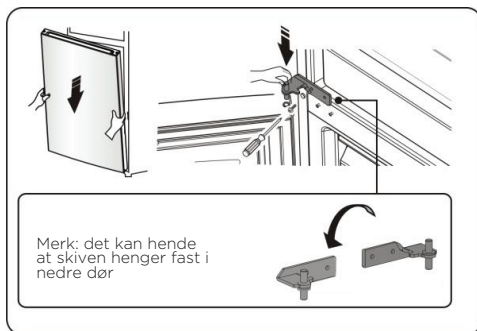
11. Vipp kjøleskapet bakover, og ta bort del 2.



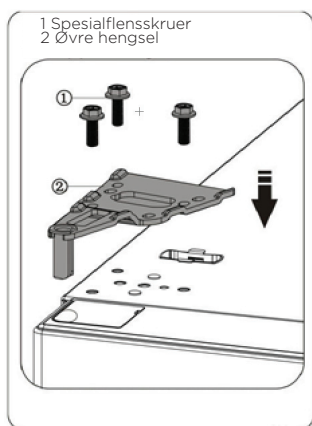
12. Ta bort del 3 fra den nedre hengselpinnen, løs ut den nedre hengselpinnen, flytt den til motsatte hullsted, og trekk den deretter til i riktig posisjon. Monter nå del 3 på den nedre hengselpinnen.
13. Sett elementene tilbake på plass i trinn 11, flytt del 1 til venstre side, og fest dem deretter med skruer 4. Monter til slutt del 2.



14. Plasser den nedre døren på den nederste hengselpinnen, og hold den på plass. Vri det midtre hengslet 180°, flytt skiven på akselen til den nedre siden, juster det midtre hengslet til riktig posisjon, og monter det for å sikre at den nedre døren festes godt på plass.



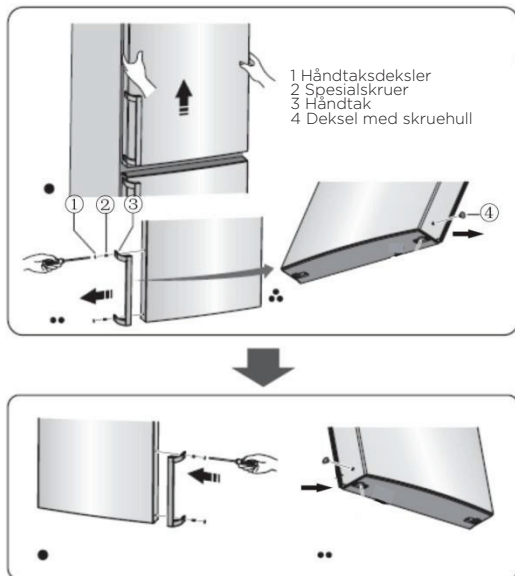
15. Flytt den øvre døren til en egnet posisjon, og fest deretter del 2 med skruer 1.



16. Fest del 1 med skruer 2, se trinn 2.

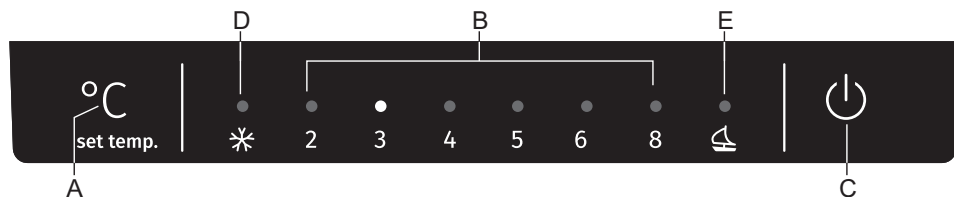


17. Åpne den øvre døren, monter dørhyller, og lukk døren. Merk: Hvis hvitevaren har håndtak, må du vende håndtaket ved å følge instruksjonene nedenfor. Ta bort den nedre døren, og legg den på en jevn overflate med panelet vendt oppover. Løft opp del 1 og del 4, og løsne deretter skruer 2 som vist på bildet. Flytt håndtak 3 til høyre side, og monter deretter skruer 2, del 1 og del 4 igjen i riktig rekkefølge.



# KONTROLLER PÅ DISPLAYET

Bruk apparatet som beskrevet nedenfor. Apparatet ditt har de samme funksjonene og modusene som vises på displaypanelet på bildene nedenfor. Når apparatet slås på for første gang, aktiveres baklyset til ikonene på displayet. Hvis ingen knapper er trykt inn og dørene er lukket, slår baklyset seg av.



- A.** Knapp for temperaturinnstillinger og valg av modus
- B.** Viser temperaturen i kjøleskapet
- C.** Av/på-knapp
- D.** Indikator for funksjonen hurtiginnfrysing
- E.** Indikator for funksjonen feriemodus

## Stille inn temperaturen

Når du starter kjøleskapet for første gang, anbefaler vi at du stiller inn temperaturen i kjøleskapet på 4 °C. Hvis du ønsker å endre temperaturen, følger du anvisningene under.

Forsiktig! Når du stiller inn en temperatur, stiller du inn en gjennomsnittstemperatur for hele apparatet. Temperaturene inni kjøle- og frysenskapet kan avvike fra temperaturen som vises på panelet, avhengig av hvor mye mat du oppbevarer og hvor du har plassert den. Omgivelsestemperaturen kan også påvirke den faktiske temperaturen inni apparatet.

### 1. Kjøleskap

Trykk på knappen **A** for å stille inn temperaturen i kjøleskapet mellom 2 °C og 8 °C etter behov; displaypanelet viser tilsvarende verdier i rekkefølgen nedenfor.



## 2. Modus

Du kan velge forskjellige moduser ut fra egne ønsker ved å trykke på knappen **A** på displaypanelet, det tilhørende ikonet lyser.

## 3. Super Freeze

Super Freeze senker temperaturen raskt i fryseskabet slik at maten fryses ned raskere. Dette kan ta vare på vitaminene og næringsmidlene i fersk mat og holde maten frisk lengre.

- Trykk på knappen **A** i 3 sek for å gå inn i modusen Super freeze.
- Når Super freeze-modusen er valgt, tennes lampen **D**, og temperaturen i fryseskabet settes til  $-25\text{ }^{\circ}\text{C}$  (omgivelsestemperatur under  $20\text{ }^{\circ}\text{C}$ ), eller  $-30\text{ }^{\circ}\text{C}$  (omgivelsestemperatur over  $20\text{ }^{\circ}\text{C}$ ).
- For at maksimal mengde matvarer skal bli fryst ned, må du vente i cirka 24 timer.
- Super freeze slås automatisk av etter 52 timer, og temperaturinnstillingen for fryseskabet går tilbake til forrige innstilling.

## 4. Ferie

Hvis du skal reise bort på ferie og være borte lenge, trykker du på knappen **A** for å aktivere denne funksjonen.

- Når feriemodus er aktivert, tennes lampen **E**. Temperaturen i fryseskabet vil bli satt til  $-18\text{ }^{\circ}\text{C}$  (ikke Super freeze-modus), og temperaturen i kjøleskapet blir satt til  $15\text{ }^{\circ}\text{C}$ .
- Viktig! Ikke oppbevar mat i kjøleskapet i denne tiden.

## 5. Bryter

Du kan slå på eller av apparatet ved å trykke på knappen **C**.

- Trykk på knappen **C** i 3 sekunder - etter et pipesignal blir apparatet slått av.
- Trykk på knappen **C** i 1 sekund - etter et pipesignal blir apparatet slått på

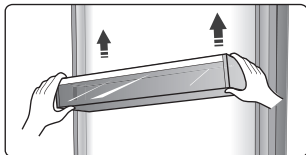
# BRUKE APPARATET

---

Hvitevaren leveres med en rekke tilbehør, og denne delen beskriver hvordan du får best mulig utbytte av dem.

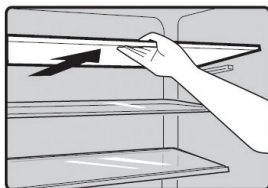
## Dørhylle

Den er egnet for oppbevaring av egg, hermetikk, flasker med drikkevarer og emballert mat, osv. Ikke plasser for mange tunge ting på hyllene.



## Hylle i kjøleskapskammer

Det er tre hyller i kjøleskapskammeret, og de kan tas ut for å rengjøres.

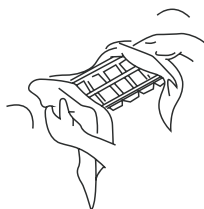


## Frysekuff

- Denne brukes til å oppbevare mat som må fryses, inkludert kjøtt, fisk, iskem, osv.

## Isbitbrett (enkelte modeller)

- Dette brukes til å lage isbiter. Når du skal lage isbiter, fyller du vann inn i isbitbrettene, og vannivået skal ikke overstige topplinja (ideelt sett åtti prosent av isbrettvolumet). Sett brettet i frysekuffen, og vent i minst to timer for at det skal dannes isbiter. Når isbitene er ferdige, vrir du forsiktig på brettet for å skille isbitene fra brettet.





## For å unngå kontaminering av mat må følgende anvisninger følges:

- Hvis døren står åpen lenge, kan dette føre til en betydelig temperaturøkning inni apparatet.
- Rengjør regelmessig overflatene som kan komme i kontakt med mat, og tilgjengelige avløpssystem.
- Lagre rått kjøtt og fisk i egnede beholdere i kjøleskapet, slik at de ikke kommer i kontakt med eller det drypper fra dem ned på annen mat.
- Frysenskap merket med to stjerner egner seg til oppbevaring av ferdigfrysede matvarer, oppbevaring og laging av is krem og isbiter.
- Frysenskap med en, to eller tre stjerner egner seg ikke til innfrysing av ferske matvarer.

Nummer	TYPE skap	Måltemperatur oppbevaring[°C]	Egnede matvarer
1	Kjøleskap	+2 ≤ +8	Egg, tilberedt mat, innpakket mat, frukt og grønnsaker, melkeprodukter, kaker, drikkevarer og andre matvarer som ikke er egnet til frysing
2	(***)* - Frysenskap	≤ -18	Sjømat (fisk, reker, skalldyr), ferskvannsprodukter og kjøttprodukter (anbefalt tid 3 måneder - næringsverdi og smak reduseres med tiden), egnet til innfrysing av ferske matvarer.
3	*** - Frysenskap	≤ -18	Sjømat (fisk, reker, skalldyr), ferskvannsprodukter og kjøttprodukter (anbefalt tid 3 måneder - næringsverdi og smak reduseres med tiden). Ikke egnet for innfrysing av ferske matvarer.
4	** - Frysenskap	≤ -12	Sjømat (fisk, reker, skalldyr), ferskvannsprodukter og kjøttprodukter (anbefalt tid 2 måneder - næringsverdi og smak reduseres med tiden). Ikke egnet for innfrysing av ferske matvarer.
5	* - Frysenskap	≤ -6	Sjømat (fisk, reker, skalldyr), ferskvannsprodukter og kjøttprodukter (anbefalt tid 1 måned - næringsverdi og smak reduseres med tiden). Ikke egnet for innfrysing av ferske matvarer.

Nummer	TYPE skap	Måltemperatur oppbevaring[°C]	Egnede matvarer
6	0 stjerner	$-6 \leq 0$	Ferskt svinekjøtt, oksekjøtt, fisk, kylling, noe pakket bearbeidet kjøtt osv. (Anbefales å spise den samme dagen, helst ikke lengre enn 3 dager). Delvis pakket/innpakket, innkapslet ferdigmat (matvarer som ikke kan fryses).
7	Kjøling	$-2 \leq +3$	Ferskt/frossent svinekjøtt, oksekjøtt, kylling, ferskvannsprodukter osv. (7 dager under 0 °C , over 0 °C anbefales å spise maten den samme dagen, helst ikke lengre enn 2 dager). Sjømat (under 0 i 15 dager, anbefales ikke lagring over 0 °C).
8	Kjøleskap	$0 \leq +4$	Ferskt svinekjøtt, oksekjøtt, fisk, kylling, tilberedt mat osv. (Anbefales å spise maten den samme dagen, helst ikke mer enn 3 dager).
9	Vin	$+5 \leq +20$	Rødvín, hvítvín, musserende vín osv.

**Merk: Oppbevar ulike typer matvarer i samsvar med skapene eller måltemperaturen for oppbevaring av produktene du kjøper.**

- Hvis kjøle-/fryseskapet blir stående tomt i lange perioder, må det slås av, avrimes, rengjøres og tørkes. La døren stå åpen slik at det ikke dannes mugg i apparatet.

# NYTTIGE RÅD OG TIPS

---

## Tips om energisparing

Vi anbefaler at du følger rådene nedenfor for å spare energi.

- Ikke la døren bli stående åpen for lenge.
- Pass på at apparatet står på trygg avstand fra varmekilder (direkte sollys, elektrisk ovn eller komfyr osv.).
- Ikke still inn temperaturen kaldere enn nødvendig.
- Ikke oppbevar varm mat eller dampende væske i apparatet.
- Plasser apparatet i et rom med god ventilasjon, uten fuktighet. Se kapitlet Installere ditt nye apparat
- Hvis tegningen viser den rette kombinasjonen av skuffer, grønnsakskuff og hyller, bør du ikke endre kombinasjonen, for den er utformet slik for å være den mest energieffektive konfigurasjonen.

## Tips om kjøling

- Ikke sett varm mat direkte inn i kjøleskapet eller frysescapet. Den innvendige temperaturen vil stige, og dermed må kompressoren arbeide hardere og forbruke mer energi.
- Dekk til eller pakk inn maten, særlig hvis den har en sterk lukt.
- Plasser maten riktig slik at luften kan sirkulere fritt rundt den.
- Kjøtt (alle typer): Pakkes inn i plast og legges på glasshyllen over grønnsakskuffen. Overhold alltid lagringstiden for maten og holdbarhetsdatoen som er angitt av produsentene.
- Tilberedt mat, kalde retter, osv.: De må dekkes til og plasseres på en fritt valgt hylle.
- Frukt og grønnsaker: De bør plasseres i spesialsuffen som følger med.
- Smør og ost: Bør pakkes i lufttett folie eller plastfolie.
- Melkeflasker: Må ha lokk og oppbevares i dørhyllene.

### **Tips for innfrysing**

- Første gang du tar apparatet i bruk og etter lang tids stillstand. Før du legger mat inn i fryserommet, må du la apparatet gå minst 2 timer på den høyeste innstillingen.
- Del maten opp i små porsjoner slik at den fryses inn hurtig og effektivt. Da er det også lettere å bare tine den ønskede mengden.
- Pakk maten inn i aluminiumsfolie eller plast, og sørg for at forpakningene er lufttette.
- Ikke la fersk mat komme i berøring med matvarer som allerede er frosset. På den måten unngår du temperaturstigning i den frosne maten.
- Hvis produkter som ligger i is, spises rett fra fryserommet, kan det gi fryseforbrenninger på huden.
- Det anbefales å merke og datere hver frosset pakke for å holde oversikten over lagringstidene.

### **Tips for oppbevaring av frosne matvarer**

- Kontroller at kommersielt frosset mat ble riktig lagret i butikken.
- Når maten først er tint, forringes den raskt og kan ikke fryses inn på nytt.
- Ikke overskrid lagringstiden som er angitt av matprodusenten. Merk: Hvis apparatet har tilknyttede tilbehør og funksjoner.

# RENGJØRING OG STELL

---

Av hygieniske grunner bør apparatet (inkludert utvendig og innvendig tilbehør) rengjøres regelmessig og minst annenhver måned.

## **Forsiktig!**

Apparatet må ikke være tilkoblet strømmettet under rengjøring. Fare for elektrisk støt!

Før rengjøring må du slå av apparatet og koble støpslet fra stikkkontakten.

## **Utvendig rengjøring**

Før at apparatet skal holde seg pent, bør du rengjøre det regelmessig utvendig.

- Tørk av kontrollpanelet og displayet med en ren og myk klut.
- Spray vann på rengjøringskluten i stedet for rett på apparatet. Dette sikrer jevn fordeling av fuktighet på overflaten.
- Rengjør dørene, håndtakene og kabinetflatene med et mildt rengjøringsmiddel, og tørk av med en myk klut.

## **Forsiktig!**

- Ikke bruk skarpe gjenstander, for de kan lage riper i overflaten.
- Ikke bruk tynner, bilvaskemiddel, klorin, eterisk olje, slipende rensmiddel som benzen eller organiske løsemidler til rengjøringen. De kan skade overflaten på apparatet og forårsake brann.

## **Innvendig rengjøring**

Du må rengjøre apparatet innvendig med jevne mellomrom. Det er lettere å rengjøre det når det er lite mat i skapet. Tørk innsiden av kjøledelen med en mild løsning av bikarbonat og soda, og skyll deretter med varmt vann og en godt oppvridd svamp eller klut. Tørk apparatet helt tørt før du setter hyllene og skuffene inn igjen. Tørk grundig av alle overflater og avtakbare deler.

## **Rengjøring av dørpakninger**

Husk å holde dørpakningene rene. Klebrig mat og drikke kan få pakningene til å klebe seg til kabinettet og rives når du åpner døren. Vask pakningen med et mildt vaskemiddel og varmt vann. Skyll og tørk grundig etter rengjøringen. Forsiktig! Ikke slå på apparatet igjen før dørpakningene er helt tørre.

## **Skifte LED-lyset**

**Advarsel!** LED-lysest må ikke skiftes av brukeren! Hvis LED-lyset er skadet, må du kontakte en autorisert elektriker for å få hjelp.

# FEILSØKING

---

Hvis du har problemer med apparatet eller lurer på om apparatet ikke fungerer som det skal, kan du foreta noen enkle kontroller før du ringer etter service. Se under.

**Advarsel!** Ikke prøv å reparere apparatet på egen hånd. Hvis problemet vedvarer når du har foretatt kontrollene under, må du kontakte en autorisert elektriker eller forhandleren.

Problem	Mulig årsak og løsning
Apparatet virker ikke som det skal.	<ul style="list-style-type: none"><li>• Kontroller at strømforsyningen er satt riktig inn i stikkkontakten.</li><li>• Kontroller sikringen eller kretsen i strømforsyningen, skift ut hvis nødvendig.</li><li>• Omgivelsestemperaturen er for lav. Prøv å stille inn apparatets temperatur på et kaldere nivå for å løse dette problemet.</li><li>• Det er normalt at frysedelen ikke virker under den automatiske tinesyklusen eller en kort tid etter at apparatet er slått på, for å beskytte kompressoren.</li></ul>
Lukt fra kjøle- eller frysedelen.	<ul style="list-style-type: none"><li>• Innsiden bør rengjøres.</li><li>• Enkelte matbeholdere eller emballasje forårsaker lukt.</li></ul>
Støy fra apparatet.	<p>Lydene nedenfor er helt normale:</p> <ul style="list-style-type: none"><li>• Rennende lyder fra kompressoren</li><li>• Støy på grunn av luftbevegelse fra den lille viftemotoren i frysedelen eller andre deler</li><li>• Gurglende lyd som minner om vann som koker</li><li>• Poppende lyd under automatisk tining</li><li>• Klukkende lyd før kompressoren starter</li></ul> <p>Andre uvanlige lyder kan skyldes punktene nedenfor. Da må du kontrollere dette og handle deretter:</p> <ul style="list-style-type: none"><li>• Kabinettet er ikke i vater.</li><li>• Baksiden av apparatet berører veggen.</li><li>• Flasker eller beholdere har falt eller ruller.</li></ul>

Problem	Mulig årsak og løsning
Motoren går kontinuerlig.	<p>Det er normalt at du ofte hører lyden av motoren. Den må gå mer i følgende situasjoner:</p> <ul style="list-style-type: none"> <li>• Temperaturinnstillingen er satt kaldere enn nødvendig</li> <li>• Store mengder varm mat er nettopp lagt inn i apparatet</li> <li>• Temperaturen utenfor apparatet er for høy</li> <li>• Dørene har stått åpne for lenge eller for ofte</li> <li>• Etter installasjon av apparatet eller når det har vært slått av i lengre tid.</li> </ul>
Det har dannet seg et rimlag i apparatet	<ul style="list-style-type: none"> <li>• Kontroller at ventilasjonsåpningene ikke er blokkert av mat og at maten er plassert i apparatet slik at det sikres tilstrekkelig ventilasjon. Kontroller at døren er helt lukket. For å fjerne rim, se kapitlet Rengjøring og stell.</li> </ul>
Den innvendige temperaturen er for høy.	<ul style="list-style-type: none"> <li>• Du kan ha latt dørene stå åpne for lenge eller for ofte.</li> <li>• Dørene holdes åpne av en hindring.</li> <li>• Apparatet har for liten klaring på sidene, bak og over.</li> </ul>
Den innvendige temperaturen er for lav.	<ul style="list-style-type: none"> <li>• Øk temperaturen ved å følge anvisningene i kapitlet Kontroller på displayet.</li> </ul>
Dørene er vanskelige å lukke.	<ul style="list-style-type: none"> <li>• Kontroller om toppen av apparatet er vippt bakover 10-15 mm slik at dørene lukkes automatisk, eller om noe på innsiden hindrer at dørene lukkes.</li> </ul>
Det drypper vann på gulvet.	<ul style="list-style-type: none"> <li>• Vannpannen (plassert bak i bunnen av kabinettet) er kanskje ikke i vater, eller avløpsåpningen (under toppen på kompressorlageret ) er kanskje ikke plassert riktig, slik at vannet renner ned i denne pannen, eller vannavløpsåpningen er tett. Du må kanskje trekke apparatet ut fra veggen for å kontrollere vannpannen og avløpsåpningen.</li> </ul>
Lyset virker ikke.	<ul style="list-style-type: none"> <li>• LED-lyset er kanskje defekt. Se Skifte LED-lys i kapitlet Rengjøring og stell.</li> <li>• Kontrollsystemet har deaktivert lysene fordi døren har vært holdt åpen for lenge. Lukk døren og åpne den igjen for å aktivere lysene på nytt.</li> </ul>

# AVHENDING AV APPARATET

Det er forbudt å kaste dette apparatet som vanlig husholdingsavfall.


## Emballasje

Emballasjematerialer med gjenvinningsymboler kan gjenvinnes. Kast emballasjen i en egnet avfallscontainer for å gjenvinne den.

## Før avhending av apparatet

1. Trekk støpslet ut av stikkkontakten.
2. Skjær av strømledningen og kast den sammen med støpslet.

**Advarsel!** Kjøleskap inneholder kjølemiddel og gasser i isolasjonen. Kjølemiddel og gasser kan forårsake øyeskader eller brann og skal derfor avfallshåndteres av fagfolk. Pass på at rørene i kjølekretsen ikke skades før riktig avhending.

	<b>CORRECT DISPOSAL OF THIS PRODUCT</b>
	Symbolet på produktet eller emballasjen indikerer at produktet ikke skal behandles som vanlig husholdningsavfall. Produktet må leveres til godkjent mottak for elektrisk og elektronisk avfall. Riktig avfallshåndtering av produktet bidrar til å forebygge eventuelle negative konsekvenser for miljø og helse. Slike negative konsekvenser kan bli resultatet ved feil avhending av produktet. Vennligst ta kontakt med lokale renovasjonsmyndigheter, renovasjonsfirma eller forretningen der du kjøpte produktet for mer informasjon om avfallshåndtering av produktet.

Gorenje, d.o.o.

Partizanska 12

SI - 3320 Velenje, Slovenija

info@gorenje.com

www.gorenje.com