

# GASTRONOMA

18210002

DK	Ledningsfrit stavblendesæt.....	2
NO	Trådløs stavmiksersett .....	11
SE	Sladdlöst stavmixersset .....	20
FI	Johdoton sauvasekoitinsarja.....	29
UK	Rechargeable stick mixer set.....	38
DE	Schnurloses Stabmixer-Set .....	47

[www.adexi.eu](http://www.adexi.eu)

## INDLEDNING

For at du kan få mest mulig glæde af dit nye ledningsfrie stavblendesæt, beder vi dig gennemlæse denne brugsanvisning, før du tager apparatet i brug. Vær særligt opmærksom på sikkerhedsforanstaltningerne. Vi anbefaler dig desuden at gemme brugsanvisningen, hvis du senere skulle få brug for at genopfriske din viden om apparatets funktioner.

## GENERELLE SIKKERHEDSFORSKRIFTER

- Apparatet må anvendes af børn på over 8 år og personer med nedsat følsomhed, fysiske eller mentale handicap, forudsat at de overvåges eller er blevet instrueret i brugen af apparatet på en sikker måde og forstår de dermed forbundne risici. Børn må ikke lege med apparatet. Rengøring og vedligeholdelse må ikke udføres af børn, medmindre de er under opsyn.

## DK

- Når apparatet er i brug, bør det holdes under konstant opsyn. Når apparatet anvendes, skal børn, der opholder sig i nærheden af det, altid holdes under opsyn. Apparatet er ikke legetøj.
- Forkert brug af apparatet kan medføre personskade og beskadige apparatet.
- Anvend kun apparatet til det, det er beregnet til. Producenten er ikke ansvarlig for skader, der opstår som følge af forkert brug eller håndtering (se også under Garantibestemmelser).
- Apparatet er udelukkende beregnet til husholdningsbrug. Apparatet må ikke anvendes udendørs eller til erhvervsbrug.
- Fjern al emballage og alle transportmaterialer fra apparatet indvendigt og udvendigt.
- Kontroller, at apparatet ikke har synlige skader, og at der ikke mangler nogen dele.

## DK

- Brug ikke apparatet sammen med andre ledninger end den medfølgende.
- Kontrollér, at det ikke er muligt at trække i eller snuble over apparatets ledning eller en eventuel forlængerledning.
- Apparatet må ikke anvendes sammen med et tænd/sluk-ur eller et separat fjernbetjeningssystem.
- Sluk apparatet, og tag stikket ud af stikkontakten før rengøring, og når apparatet ikke er i brug.
- Undlad at trække i ledningen, når du tager stikket ud af stikkontakten, men tag fat om selve stikket.
- Hold ledningen og apparatet væk fra varmekilder, varme genstande og åben ild.
- Sørg for, at ledningen er rullet helt ud.
- Ledningen må ikke bøjes eller vikles omkring apparatet.
- Kontrollér jævnligt, om ledningen eller stikket er beskadiget, og brug ikke apparatet, hvis dette er tilfældet, eller hvis det har været tabt på gulvet, tabt i vand eller er blevet beskadiget på anden måde.
- Hvis apparatet, adapteren, ledningen eller stikket er beskadiget, skal apparatet efterses og om nødvendigt repareres af en autoriseret reparatør.
- Adapteren må kun tilsluttes 230 V, 50 Hz. Garantien bortfalder ved tilslutning til en forkert spænding.
- Forsøg aldrig at reparere apparatet selv. Kontakt købsstedet, hvis der er tale om en defekt, der falder ind under garantien.
- Hvis der foretages uautoriserede indgreb i apparatet eller tilbehøret, bortfalder garantien.
- Apparatet og ledningen skal være utilgængelig for børn under 8 år.

## **SÆRLIGE SIKKERHEDS- FORSKRIFTER**

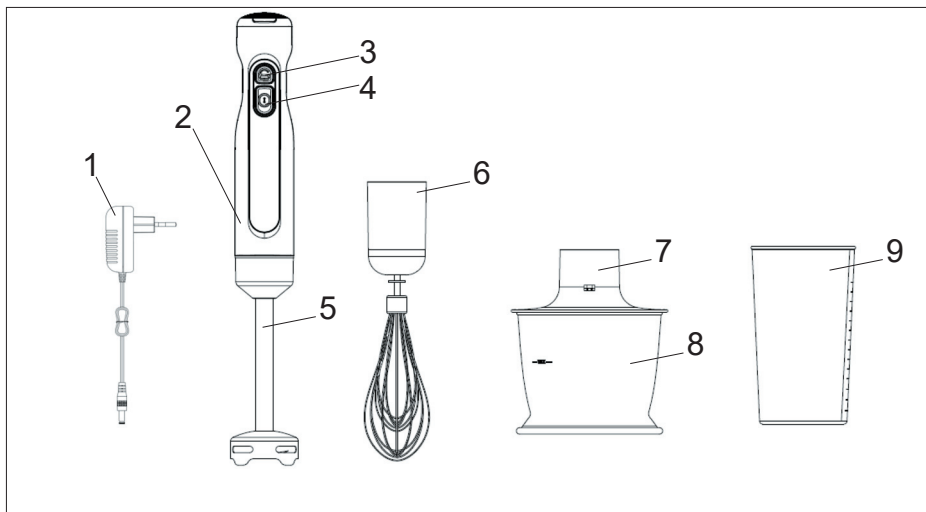
- Apparatet må ikke bruges til kogende væsker eller meget varme fødevarer på over 60 °C. Sørg for, at fødevarerne har en så lav temperatur, at du undgår forbrænding/ skoldning ved eventuel hudkontakt.
- Apparatet må ikke bruges til blendning af hårde og/ eller tørre fødevarer eller til knusning af is.
- Blend ikke varm madolie.
- Tilsæt altid væske ved blendning af grøntsager eller frugt.
- Fyld ikke hakkeskålen mere end 1/3 op med fødevarer.
- Brug ikke hakkebægeret, hvis det er revnet eller gået i stykker.
- Når apparatet har kørt i den maksimale tid, skal det køle af!
- Vær opmærksom på, at kniven stadig kan køre rundt et stykke tid efter, at du har slukket for apparatet.

## **DK**

- Pas på ikke at berøre det skarpe knivblad under brug og rengøring!
- Alle dele, der kommer i kontakt med fødevarer, skal vaskes grundigt før brug. Dette er især vigtigt ved tilberedning af mad til små børn og gamle eller svagelige mennesker. Kontroller, at maden ikke er for varm, inden den serveres.

## **FØR FØRSTE ANVENDELSE**

- Fjern al emballage og alle transportmaterialer fra apparatet indvendigt og udvendigt.
- Kontroller, at apparatet ikke har synlige skader, og at der ikke mangler nogen dele.
- Rengør alle dele, der kommer i kontakt med fødevarer, inden du anvender apparatet første gang (eller efter længere tids opbevaring uden brug). Se afsnittet Rengøring.

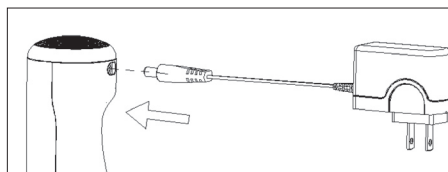


## APPARATETS DELE

1. Adapter
2. Motordel
3. Sikkerhedsknap
4. Tænd/sluk-knap
5. Stavblenderpåsats
6. Påsats med piskeris
7. Påsats til hakkebæger
8. Hakkebæger
9. Målebæger

## OPLADNING

- Sæt adapteren (1) i en stikkontakt, og slut stikket fra adapterens ledning til ladestikket på motordelen (2). Indikatoren lyser rødt under opladningen.



- Oplad motordelens indbyggede batteri i cirka 3 timer.
- Når indikatoren lyser blå, er batteriet fuldt opladet.
- Hvis indikatoren blinker rødt under brug, skal apparatet lades op i mindst 30 minutter, før du fortsætter med at bruge det.

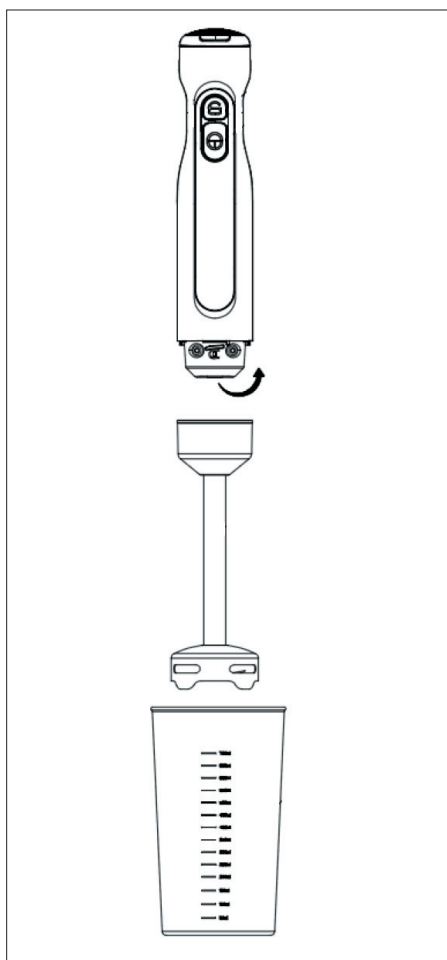
## BRUG SOM STAVBLENDER

Som stavblender er apparatet beregnet til at blande og purere væsker, mejeriprodukter, saucer, frugtsaft, supper, babymos m.m.

Når apparatet har kørt i 1 minut, skal det køle af i 2 minutter. Apparatet må ikke køre ubelastet i mere end 15 sekunder.

1. Sæt stavblenderpåsatsen (5) på motordelen (2) ved at dreje den mod uret.
2. Sænk stavblenderpåsatsen ned i maden eller i målebægeret (9). Tryk sikkerhedsknappen (3) ind, og tryk derefter på tænd/sluk-knappen (4) for at starte apparatet. Hold knappen inde, så længe du vil blende.
3. Før stavblenderpåsatsen og og ned og rundt i cirkler i maden. Hvis du purerer eller blander direkte i en gryde, skal du tage den af kogepladen først, så apparatet ikke overophedes.

4. Apparatet må ikke sænkes så langt ned i maden, at sammenkoblingen mellem motordel og påsats kommer i kontakt med maden!
5. Slip tænd/sluk-knappen eller sikkerhedsknappen (2/3), og lad apparatet standse helt, inden du løfter stavblenderpåsatsen op af maden.

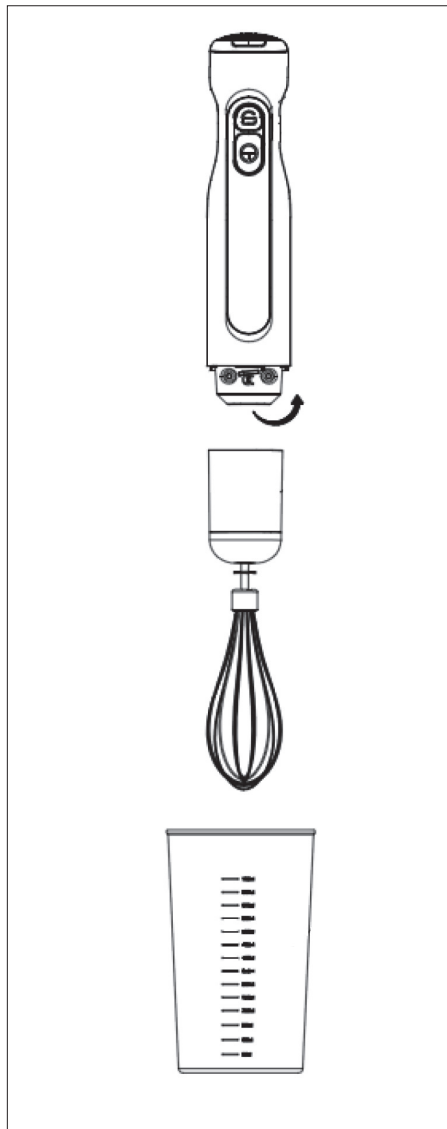


## BRUG SOM PISKERIS

Som piskeris er apparatet beregnet til at piske flødeskum, æggehvinder, dessertcremer m.m.

Når apparatet har kørt i 2 minutter, skal det køle af i 3 minutter.

1. Sæt påsatsen (6) på motordelen (2) ved at dreje den mod uret.
2. Sænk piskeriset ned i maden eller i målebægeret (9). Tryk sikkerhedsknappen (3) ind, og tryk derefter på tænd/sluk-knappen (4) for at starte apparatet. Hold knappen inde, så længe du vil piske.
3. Apparatet må ikke sænkes så langt ned i maden, at sammenkoblingen mellem motordel og påsats kommer i kontakt med maden!
4. Slip tænd/sluk-knappen eller sikkerhedsknappen (2/3), og lad apparatet standse helt, inden du løfter piskeriset op af maden.



## BRUG SOM MINIHAKKER

Som minihakker er apparatet beregnet til at hakke kød, ost, løg, hvidløg, krydderurter, gulerødder, nødder uden skal m.m.

Forsøg ikke at hakke meget hårde fødevarer såsom muskatnød, kaffebønner, korn og isterninger.

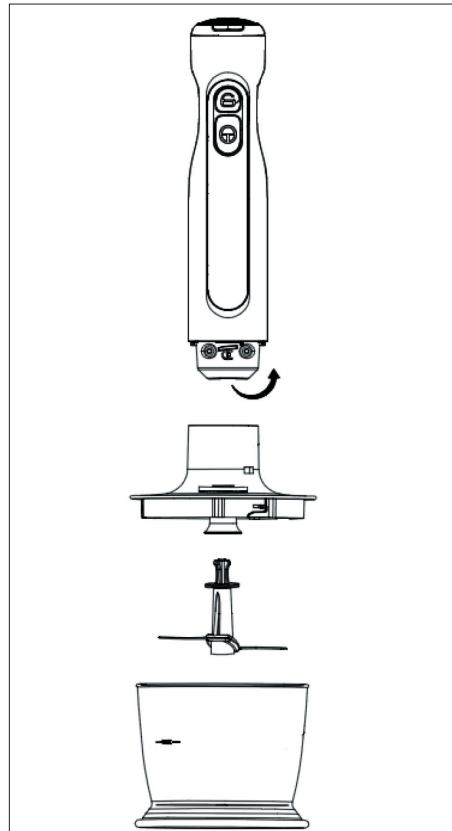
Stilke og kerner skal fjernes fra frugt og grønt, og kød skal udbenes, afpudses og skæres i små tern på 1-2 cm, inden det hakkes.

Når apparatet har kørt i 1 minut, skal det køle af i 3 minutter.

1. Sæt knivbladet ned i hakkebægeret (8).
2. Fyld fødevarerne i hakkebægeret.
3. Sæt påsatsen (7) på hakkebægeret (8), og drej den, så den sidder fast.
4. Sæt motordelen (2) ned i påsatsen (7), og drej den mod uret, så den sidder fast.

DK

5. Hold fast om hakkebægeret med den ene hånd. Tryk sikkerhedsknappen (3) ind, og tryk derefter på tænd/sluk-knappen (4) for at starte apparatet. Hold knappen inde, så længe du vil hakke.
6. Slip tænd/sluk-knappen eller sikkerhedsknappen (2/3), og lad apparatet standse helt, inden du tager påsatsen (7) af hakkebægeret (8).





## RENGØRING

- Rengør altid apparatet umiddelbart efter brug.
- Medmindre andet er udtrykkeligt angivet i rengøringsanvisningerne, må ingen af delene vaskes i opvaskemaskine.
- Rengør motordelen ved at tørre den af med en fugtig klud.
- Skyl påsatserne (5, 6, 7) under rindende vand, og stil dem oprejst, så vandet kan løbe fra under tørringen. Disse dele må ikke nedsænkes i vand, og der må ikke trænge vand ind i dem.
- Alle øvrige dele kan rengøres i almindeligt opvaskevand. Samtlige dele skal være helt tørre, inden apparatet samles og bruges igen.
- Pas på ikke at berøre knivbladene under rengøringen!
- Brug aldrig slibende eller opløsende rengøringsmidler.

## OPLYSNINGER OM BORTSKAFFELSE OG GENBRUG AF DETTE PRODUKT

Bemærk, at dette Adexi-produkt er forsynet med dette symbol:



Det betyder, at produktet ikke må kasseres sammen med almindeligt husholdningsaffald, da elektrisk og elektronisk affald skal bortskaffes særskilt.

I henhold til WEEE-direktivet skal hver medlemsstat sikre korrekt indsamling, genvinding, håndtering og genbrug af elektrisk og elektronisk affald. Private husholdninger i EU kan gratis aflevere brugt udstyr på særlige genbrugsstationer.

I visse medlemsstater kan du i visse tilfælde returnere det brugte udstyr til den forhandler, du købte det af, på betingelse af, at du køber nyt udstyr. Kontakt forhandleren, distributøren eller de kommunale myndigheder for at få yderligere oplysninger om, hvordan du skal håndtere elektrisk og elektronisk affald.

## **GARANTI-BESTEMMELSER**

Garantien gælder ikke:

- hvis ovennævnte ikke iagttages
- hvis der har været foretaget uautoriserede indgreb i apparatet
- hvis apparatet har været misligholdt, været udsat for voldsom behandling eller lidt anden form for overlast
- hvis fejl i apparatet er opstået på grund af fejl på ledningsnettet.

Grundet konstant udvikling af vore produkter på funktions- og designside forbeholder vi os ret til ændringer af produktet uden foregående varsel.

**DK**

## **SPØRGSMÅL & SVAR**

Har du spørgsmål omkring brugen af apparatet, som du ikke kan finde svar på i denne brugsanvisning, findes svaret muligvis på vores hjemmeside [www.adexi.eu](http://www.adexi.eu).

På vores hjemmeside finder du også kontaktinformation, hvis du har brug for at kontakte os vedrørende teknik, reparation, tilbehør og reservedele.

## **IMPORTØR**

Adexi A/S

Lægårdsvej 9C

DK-8520 Lystrup

Denmark

[www.adexi.eu](http://www.adexi.eu)

Vi tager forbehold for trykfejl

## INNLEDNING

For at du skal få mest mulig glede av stavmiksersettet, ber vi deg lese nøye gjennom denne bruksanvisningen før du bruker apparatet for første gang. Legg spesielt merke til sikkerhetsreglene. Vi anbefaler også at du tar vare på bruksanvisningen, slik at du kan slå opp i den ved senere anledninger.

## GENERELLE SIKKERHETSREGLER

- Dette apparatet skal bare brukes av barn fra åtte år og oppover og personer med reduserte fysiske, sensoriske eller mentale evner eller manglende erfaring og kunnskap dersom de er under tilsyn eller har fått opplæring i sikker bruk av apparatet og forstår farene ved bruk av apparatet. Barn skal ikke leke med apparatet. Barn skal ikke utføre rengjøring eller brukervedlikehold på apparatet når de ikke er under tilsyn.

## NO

- Ikke forlat apparatet uten tilsyn når det er i bruk. Hold øye med barn i nærheten av apparatet når det er i bruk. Apparatet er ikke et leketøy.
- Feil bruk av apparatet kan føre til personskader eller skader på apparatet.
- Må bare brukes til det tiltenkte formålet. Produsenten er ikke ansvarlig for noen personskade eller materiell skade som skyldes feil bruk eller håndtering (se også garantibetingelsene).
- Apparatet er bare beregnet på bruk i private husholdninger. Apparatet er ikke beregnet på utendørs eller kommersiell bruk.
- Fjern all innvendig og utvendig emballasje.
- Kontroller at apparatet ikke har synlige skader eller manglende deler.
- Ikke bruk apparatet med andre ledninger enn den som følger med.

## NO

- Kontroller at det ikke er mulig å dra eller snuble i ledningen eller en eventuell skjøteledning.
- Apparatet må ikke brukes sammen med en tidsinnstilling eller en egen fjernkontroll.
- Slå av apparatet og trekk støpselet ut av stikkontakten når apparatet rengjøres og når det ikke er i bruk.
- Ikke dra i ledningen når du trekker støpselet ut av kontakten. Ta i stedet tak i støpselet.
- Hold ledningen og apparatet unna varmekilder, varme gjenstander og åpen ild.
- Kontroller at ledningen er trukket helt ut.
- Ledningen skal ikke vris eller vikles rundt apparatet.
- Kontroller regelmessig at ledningen og støpselet ikke er skadet. Ikke bruk apparatet dersom dette skulle være tilfelle, eller dersom det har falt i bakken eller er skadet på annen måte.
- Hvis apparatet, adapteren, ledningen eller støpselet er skadet, må du få apparatet undersøkt og eventuelt reparert av en autorisert reparatør.
- Apparatet skal kun kobles til 230 V, 50 Hz. Garantien gjelder ikke dersom apparatet er koblet til feil spenning.
- Ikke prøv å reparere apparatet selv. Kontakt butikken der du kjøpte apparatet når det gjelder garantireparasjoner.
- Uautoriserte reparasjoner eller endringer vil føre til at garantien blir ugyldig.
- Oppbevar apparatet og ledningen utilgjengelig for barn under 8 år.

## **SPESIELLE SIKKERHETSREGLER**

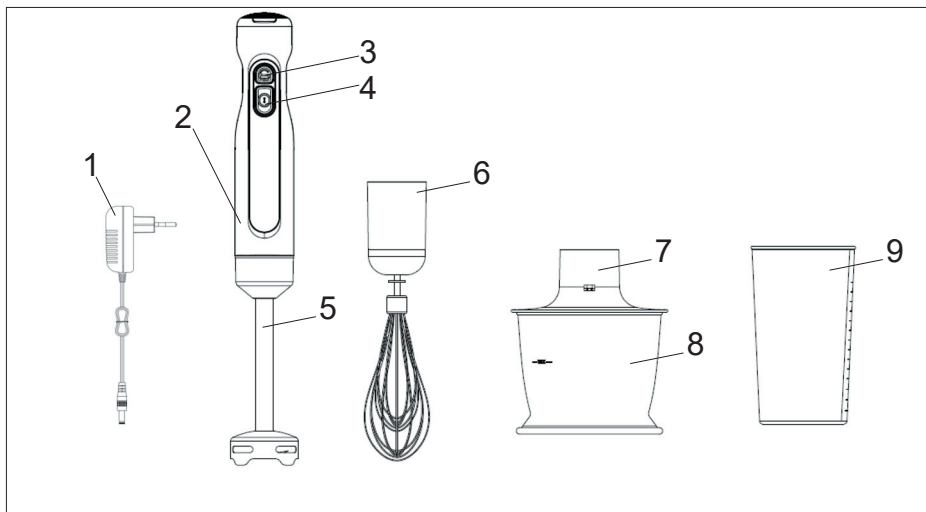
- Apparatet må ikke brukes til kokende væsker eller varm mat over 60 °C. Sørg for at temperaturen på maten ikke blir for varm slik at du unngår forbrenning/skålding ved hudkontakt.
- Må ikke brukes til å blande meget harde og/eller tørre matvarer eller til å knuse is.
- Ikke bland varm olje.
- Tilsett alltid vann når du blander grønnsaker eller frukt.
- Hakkebegeret må ikke være mer enn 1/3 fullt.
- Ikke bruk begeret dersom det er sprukket eller skadet på noen som helst måte.
- Når apparatet har vært brukt i maks. tid, må det avkjøles!
- Vær oppmerksom på at knivene kan rotere en liten stund etter at du har slått av apparatet.

## **NO**

- Unngå å berøre de skarpe knivene under bruk og ved rengjøring av apparatet!
- Rengjør alle deler som kommer i direkte kontakt med maten, før du bruker apparatet. Dette er særlig viktig når du lager mat til barn eller eldre og skrøpelige personer. Kontroller at maten ikke er for varm før du serverer den.

## **FØR FØRSTE GANGS BRUK**

- Fjern all innvendig og utvendig emballasje.
- Kontroller at apparatet ikke har synlige skader eller manglende deler.
- Før du tar apparatet i bruk for første gang eller når det ikke har vært i bruk på en stund, må du vaske alle delene som kommer i direkte kontakt med mat. Se avsnittet "Rengjøring".

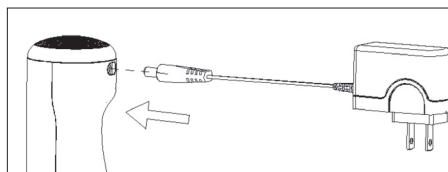


## HOVEDDELER

1. Adapter
2. Motordel
3. Sikkerhetsknapp
4. Av/på-bryter
5. Stavmiksertilbehør
6. Visptilbehør
7. Hakkebegertilbehør
8. Hakkebeger
9. Målebeger

## LADING

- Koble adapteren (1) til et nettuttak og sett kontakten fra adapterledningen inn i uttaket på motorenheten (2). Indikatorlampen lyser rødt under lading.



- Lad motorenhetens innebygde batteri i ca. 3 timer.
- Når ladeindikatoren lyser blått, er apparatet fulladet.
- Hvis indikatorlampen blinker rødt under bruk, må apparatet lades i minst 30 minutter før du fortsetter å bruke den.

## BRUK SOM STAVMIKSER

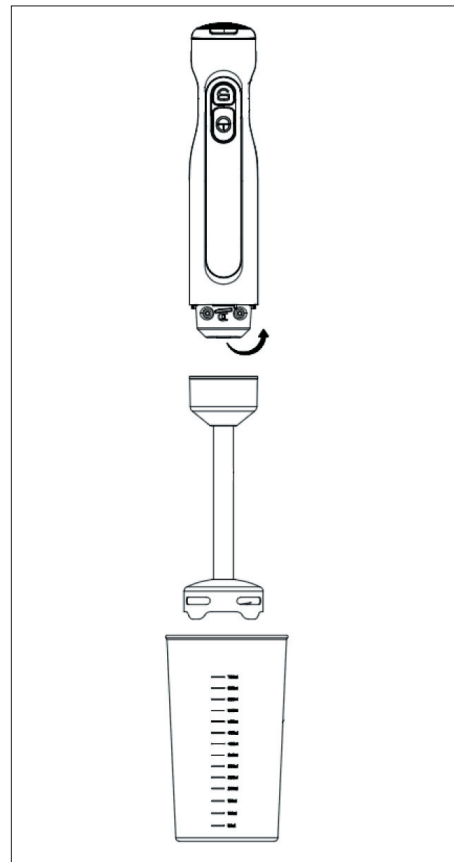
Ved bruk som stavmikser er apparatet beregnet for blanding og mosing av væsker, melkeprodukter, sauser, fruktjuice, supper, barnemat osv.

Når apparatet har vært i bruk i 1 minutt, må det avkjøles i 2 minutter. Ikke la apparatet gå i mer enn 15 sekunder om gangen.

1. Koble stavmiksertilbehøret (5) på motordelen (2) ved å skru mot klokken.
2. Senk stavmikseren i maten eller målebegeret (9). Trykk på sikkerhetsknappen (3), deretter på på/av-knappen (4) for å slå på apparatet. Hold bryteren inne hele tiden mens miksingene pågår.
3. Beveg stavmiksertilbehøret opp og ned og rundt i sirkler i maten. Hvis du moser eller blander rett i en kasserolle, må du først ta den av varmen slik at apparatet ikke overopphetes.

## NO

4. Apparatet må ikke senkes så langt ned i maten at koblingen mellom motordelen og tilbehøret kommer i kontakt med maten!
5. Slipp av/på-bryteren eller sikkerhetsknappen (2/3) og vent til apparatet har stanset helt før du løfter stavmiksertilbehøret ut av maten.

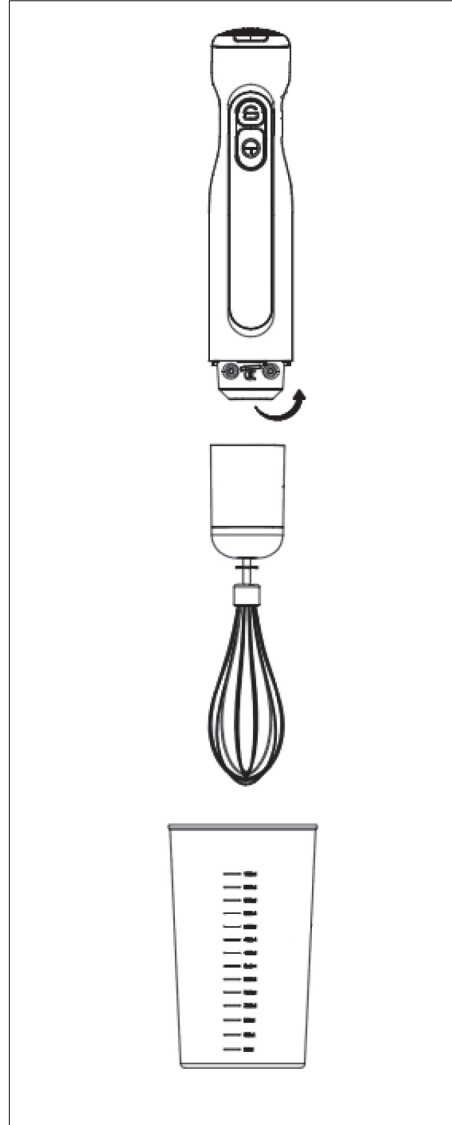


## BRUK SOM VISP

Som visp er apparatet beregnet til å piske krem, eggehviter, dessertkremer osv.

Når apparatet har vært i bruk i 2 minutt, må det avkjøles i 3 minutter.

1. Koble tilbehøret (6) på motordelen (2) ved å skru mot klokken.
2. Senk vispen i maten eller målebegeret (9). Trykk på sikkerhetsknappen (3), deretter på på/av-knappen (4) for å slå på apparatet. Hold bryteren inne hele tiden mens du pisker.
3. Apparatet må ikke senkes så langt ned i maten at koblingen mellom motordelen og tilbehøret kommer i kontakt med maten!
4. Slipp av/på-bryteren eller sikkerhetsknappen (2/3), og vent til apparatet har stanset helt før du løfter vispen ut av maten.





## BRUK SOM MINIHAKKER

Som minihakker er apparatet beregnet til å hakke kjøtt, ost, løk, hvitløk, gulrøtter, nøtter uten skall osv.

Ikke prøv å kutte svært harde matvarer som muskatnøtter, kaffebønner, hele korn eller isbiter.

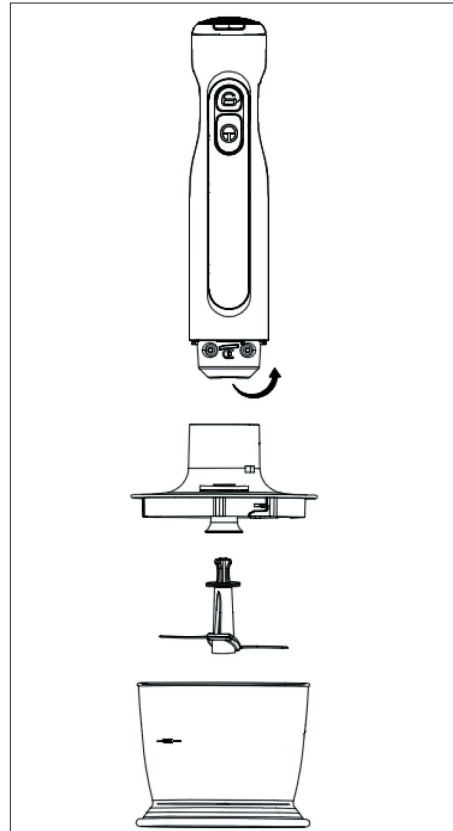
Stengler og frø må fjernes fra frukt og grønnsaker, og kjøttet må være utbenet, renskåret og kuttet i små terninger på 1-2 cm før hakking.

Når apparatet har vært i bruk i 1 minutt, må det avkjøles i 3 minutter.

1. Fest kniven på innsiden av hakkebegeret (8).
2. Fyll hakkebegeret med mat.
3. Monter tilbehøret (7) til hakkebegeret, og dreii det så det låses på plass.
4. Sett motorenheten (2) inn i tilbehøret (7) og dreii mot klokken til den låses på plass.

NO

5. Hold hakkebegeret godt fast med den ene hånden. Trykk på sikkerhetsknappen (3), deretter på på/av-knappen (4) for å slå på apparatet. Hold bryteren inne hele tiden mens du hakker.
6. Slipp av/på-bryteren eller sikkerhetsbryteren (2/3), og vent til apparatet har stanset helt før du fjerner tilbehøret (7) fra hakkebegeret (8).



## RENGJØRING

- Rengjør alltid apparatet rett etter bruk.
- Hvis ikke dette er uttrykkelig angitt i rengjøringsanvisningene nedenfor, kan ingen av delene til dette apparatet vaskes i oppvaskmaskin.
- Rengjør motordelen ved å tørke over den med en fuktig klut.
- Skyll tilbehøret (5, 6, 7) under rennende vann og sett dem vertikalt så vannet kan renne av dem når de tørker. Ikke legg disse delene i vann, og kontroller at det ikke kommer vann inn i apparatet.
- Alle andre deler kan vaskes i såpevann. Alle delene må være helt tørre før apparatet settes sammen og brukes igjen.
- Vær forsiktig så du ikke tar på knivene under rengjøringen!
- Ikke bruk slipende rengjøringsmidler eller løsemidler.

## INFORMASJON OM KASSERING OG RESIRKULERING AV DETTE PRODUKTET

Vi gjør oppmerksom på at dette Adexi-produktet er merket med følgende symbol:



Det betyr at dette produktet ikke må kastes sammen med vanlig husholdningsavfall, da elektrisk og elektronisk avfall skal kasseres separat.

I henhold til WEEE-direktivet skal det enkelte medlemslandet sørge for riktig innsamling, gjenvinning, håndtering og resirkulering av elektrisk og elektronisk avfall. Private husholdninger innen EU kan kostnadsfritt levere brukt utstyr til gjenvinningsstasjoner.

NO

I enkelte medlemsland kan du i visse tilfeller returnere brukt utstyr til forhandleren der det ble kjøpt, hvis du samtidig kjøper nytt utstyr. Ta kontakt med forhandleren, distributøren eller offentlige myndigheter for ytterligere informasjon om hva du skal gjøre med elektrisk og elektronisk avfall.

## **GARANTI-BESTEMMELSER**

Garantien gjelder ikke hvis

- anvisningene ovenfor ikke er fulgt
- apparatet har blitt endret
- apparatet er brukt feil, har vært utsatt for hard håndtering eller blitt skadet på annen måte
- apparatet er defekt på grunn av feil i strømtilførselen

Da vi hele tiden utvikler funksjonen og utformingen på produktene våre, forbeholder vi oss retten til å endre produktet uten forvarsel.

## **VANLIGE SPØRSMÅL**

Hvis du har spørsmål om bruk av apparatet som du ikke finner svar på i denne bruksanvisningen, kan du ta en titt på nettsidene våre, [www.adexi.eu](http://www.adexi.eu).

Se også kontaktinformasjonen på nettstedet vårt hvis du trenger å kontakte oss vedrørende tekniske problemer, reparasjoner, tilbehør og reservedeler.

## **IMPORTØR**

Adexi A/S

Lægårdsvej 9C

DK-8520 Lystrup

Danmark

[www.adexi.eu](http://www.adexi.eu)

Det tas forbehold om trykkfeil.

## INLEDNING

För att du ska få ut så mycket som möjligt av ditt nya sladdlösa stavmixerset bör du läsa igenom denna bruksanvisning innan du använder det för första gången. Var speciellt uppmärksam på säkerhetsföreskrifterna. Vi rekommenderar även att du sparar bruksanvisningen för framtida bruk.

## ALLMÄNNA SÄKERHETS- ANVISNINGAR

- Denna apparat får användas av barn från 8 år och uppåt och av personer med nedsatt fysisk, sensorisk eller mental förmåga, eller bristfällig erfarenhet och kunskap, endast om de övervakas eller har instruerats om hur man använder apparaten på ett säkert sätt och så att de förstår riskerna. Barn får inte leka med apparaten. Barn får inte utföra rengöring och underhåll utan tillsyn.

## SE

- Lämna inte apparaten utan tillsyn medan den är påslagen. Barn som befinner sig i närheten av apparaten när den är i bruk bör hållas under uppsikt. Apparaten är inte en leksak.
- Felaktig användning av apparaten kan leda till personskador eller skador på apparaten.
- Använd endast apparaten för dess avsedda ändamål. Tillverkaren ansvarar inte för personskador eller materiella skador som uppstår till följd av felaktig användning eller hantering (se även Garantivillkor).
- Endast för hemmabruk. Får ej användas för kommersiellt bruk eller utomhusbruk.
- Ta bort allt förpacknings- och transportmaterial från apparatens in- och utsida.
- Kontrollera att apparaten inte har några synliga skador och att inga delar fattas.

## SE

- Använd inte apparaten med andra sladdar än de som medföljer.
- Kontrollera att det inte går att dra i eller snubbla över sladden eller eventuell förlängningssladd.
- Apparaten får inte användas tillsammans med en timeromkopplare eller ett separat fjärrstyrt system.
- Stäng av apparaten och dra ut kontakten från uttaget vid rengöring eller när apparaten inte används.
- Undvik att dra i sladden när stickkontakten ska dras ut ur vägguttaget. Håll i kontakten i stället.
- Undvik att ha sladden och apparaten i närheten av värmekällor, heta föremål och öppna lågor.
- Se till att sladden har vecklats ut helt.
- Sladden får inte snurras eller viras runt apparaten.
- Kontrollera regelbundet att inte sladden eller stickproppen är skadade, och använd inte apparaten om någon del är skadad, om den har tappats i golvet, i vatten eller skadats på något annat sätt.
- Om apparaten, adaptorn, sladden eller kontakten har skadats ber du en auktoriserad reparationstekniker inspektera dem och vid behov reparera dem.
- Apparaten får endast anslutas till 230 V, 50 Hz. Garantin gäller inte om apparaten ansluts till ett uttag med felaktig spänning.
- Försök aldrig att reparera apparaten själv. Kontakta inköpsstället för reparationer som täcks av garantin.
- Ej auktoriserade reparationer eller ändringar gör garantin ogiltig.
- Håll apparaten och dess sladd utom räckhåll för barn under 8 år.

## SÄRSKILDA SÄKERHETS- ANVISNINGAR

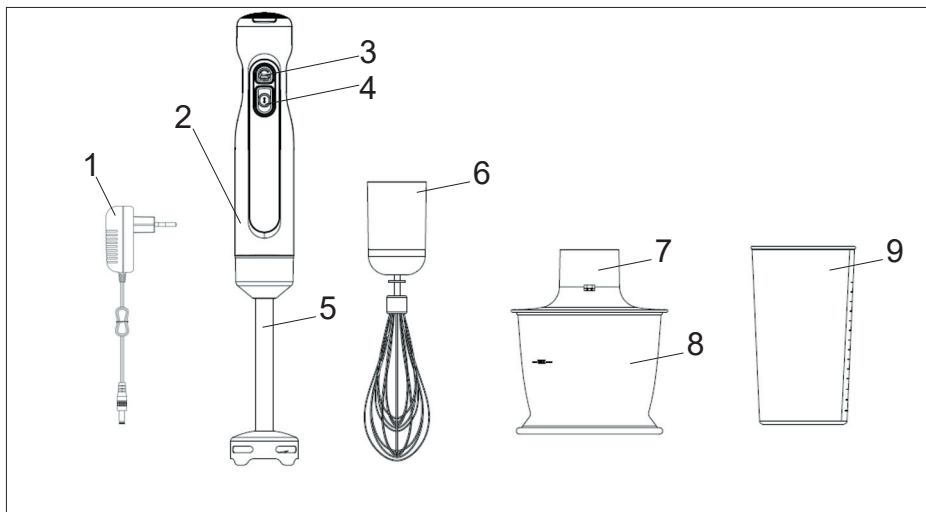
- Apparaten får inte användas med kokande vätskor eller mycket varma livsmedel över 60 °C. Se till att livsmedlen har en så låg temperatur att du inte bränner/skållar dig själv vid eventuell hudkontakt.
- Använd ej till mixning av mycket hårda och/eller torra livsmedel eller för att krossa is.
- Mixa inte het olja.
- Tillsätt alltid vätska när du mixar grönsaker eller frukt.
- Hackningsbehållaren får max. vara 1/3 full.
- Använd inte behållaren om den är sprucken eller skadad på något sätt.
- När apparaten har varit igång under maximal tid måste den svalna!
- Observera att skärbladen kan fortsätta att rotera en stund efter att du har stängt av apparaten.

## SE

- Undvik att vidröra de vassa bladen under användning och rengöring av apparaten!
- Rengör alla delar som kommer i direkt kontakt med livsmedel innan du använder apparaten. Detta är extra viktigt när du tillagar mat till barn eller äldre, känsliga personer. Kontrollera att maten inte är för varm innan du serverar den.

## INNAN FÖRSTA ANVÄNDNING

- Ta bort allt förpacknings- och transportmaterial från apparatens in- och utsida.
- Kontrollera att apparaten inte har några synliga skador och att inga delar fattas.
- Innan apparaten används för första gången (eller efter en lång tids förvaring) ska alla delar som kommer i kontakt med livsmedel rengöras. Se avsnittet "Rengöring".

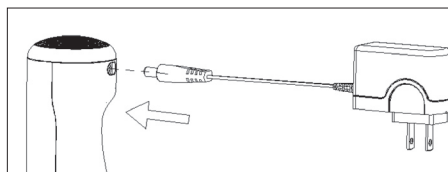


## APPARATENS DELAR

1. Adapter
2. Motorenhet
3. Säkerhetsknapp
4. På/av-knapp
5. Stavmixertillsats
6. Visptillbehör
7. Hackningstillbehör
8. Hackningsbehållare
9. Måttbägare

## LADDNING

- Anslut adaptern (1) till ett eluttag och sätt in kontakten för adaptersladden i uttaget på motorenheten (2). Indikatorn lyser rött under laddning.



- Ladda motorenhetens inbyggda batteri i ca. 3 timmar.
- När indikatorn lyser blått är batteriet fulladdat.
- Om indikatorn blinkar rött under användning måste apparaten laddas i minst 30 minuter innan du fortsätter använda den.

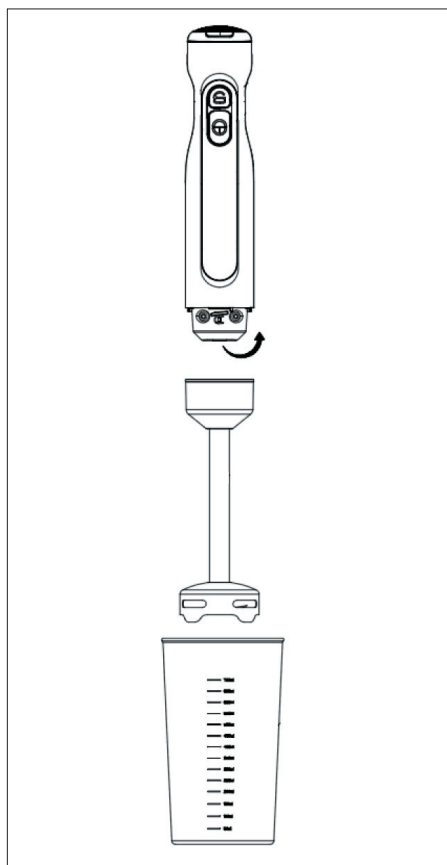
## ANVÄNDA SOM EN STAVMIXER

Som stavmixer är apparaten lämplig för att mixa och puréa vätskor, mejeriprodukter, såser, fruktjuice, soppor, babymat osv.

När apparaten har varit igång i 1 minut måste den svalna i 2 minuter. Kör inte apparaten på tomgång i mer än 15 sekunder.

1. Sätt stavmixertillsatsen (5) på motorenheten (2) genom att vrida den motsols.
2. Sänk ner stavmixertillsatsen i maten eller i måttbägaren (9). Tryck på säkerhetsknappen (3) och sedan på på/av-knappen (4) för att sätta på apparaten. Håll in knappen under hela mixningen.
3. Flytta stavmixertillbehöret upp och ner och i cirkelrörelser i maten. Om du puréar eller mixar direkt i ett kokkärl, ta av detta från värmen först så att apparaten inte blir överhettad.

4. Apparaten får inte sänkas så långt ner i maten att kopplingen mellan motorenheten och tillsatsen kommer i kontakt med maten!
5. Släpp på/av-knappen eller säkerhetsknappen (2/3) och låt apparaten stanna helt innan du lyfter upp stavmixertillsatsen ur maten.



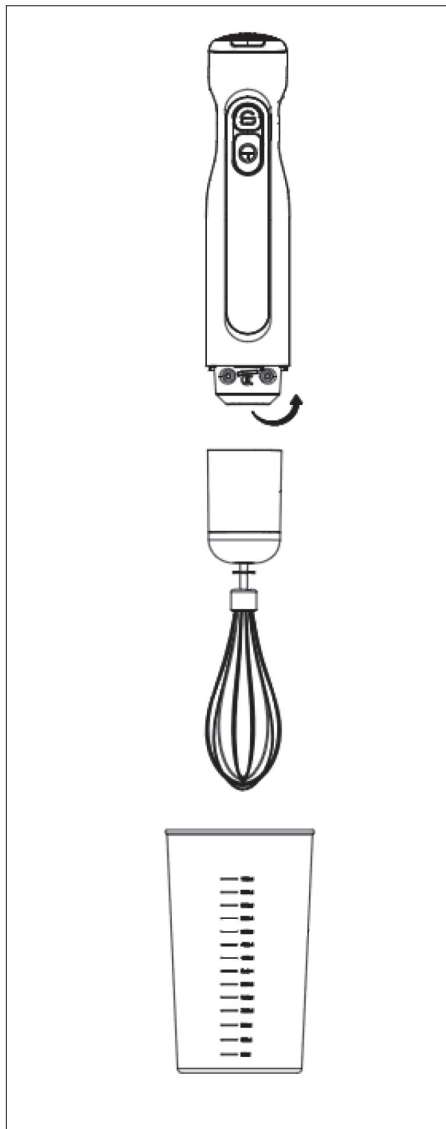


## ANVÄNDA SOM VISP

Som visp är apparaten lämplig för att vispa grädde, äggvitor, krämer osv.

När apparaten har varit igång i 2 minuter måste den svalna i 3 minuter.

1. Sätt stavmixertillsatsen (6) på motorenheten (2) genom att vrida den motsols.
2. Sänk ner vispen i maten eller i måttbägaren (9). Tryck på säkerhetsknappen (3) och sedan på på/av-knappen (4) för att sätta på apparaten. Håll in knappen hela tiden medan du vispar.
3. Apparaten får inte sänkas så långt ner i maten att kopplingen mellan motorenheten och tillsatsen kommer i kontakt med maten!
4. Släpp på/av-knappen eller säkerhetsknappen (2/3) och låt apparaten stanna helt innan du lyfter upp vispen ur maten.



## ANVÄNDA SOM EN MINIHACKARE

Som mini-hackare är apparaten lämplig för att hacka mat, ost, lök, vitlök, örter, morötter, nötter utan skal osv.

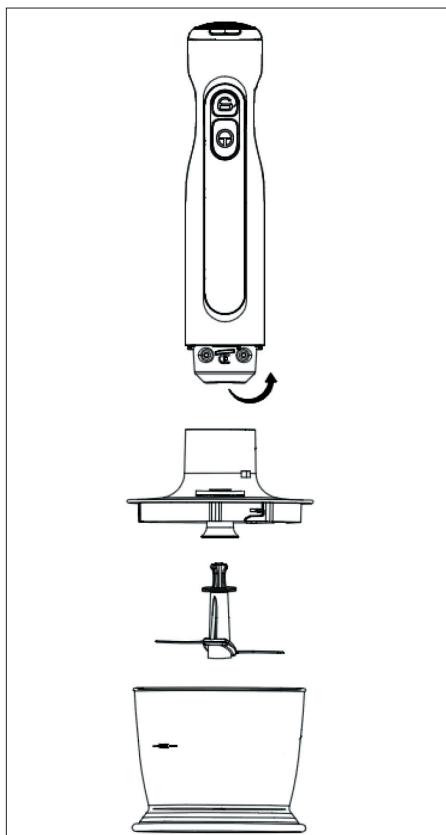
Försök inte hacka mycket hårda livsmedel som muskotnöt, kaffeböner, spannmål och isbitar.

Stjälkar och kärnor måste tas bort från frukt och grönsaker, och kött måste vara benfritt, putsat och skuret i små tärningar på 1–2 cm innan hackning.

När apparaten har varit igång i 1 minut måste den svalna i 3 minuter.

1. Sätt fast bladet i hackningsbehållaren (8).
2. Fyll hackningsbehållaren med mat.
3. Sätt tillbehöret (7) i hackningsbehållaren (8) och vrid den så att den låses i rätt position.
4. Sätt in motorenheten (2) i tillbehöret (7) och vrid motsols så att den låses i rätt position.

5. Håll hackningsbehållaren i ett fast grepp med en hand. Tryck på säkerhetsknappen (3) och sedan på på/av-knappen (4) för att sätta på apparaten. Håll in knappen hela tiden medan du hackar.
6. Släpp på/av-knappen eller säkerhetsknappen (2/3) och låt apparaten stanna helt innan du tar av tillbehöret (7) från hackningsbehållaren (8).



## RENGÖRING

- Rengör alltid apparaten omedelbart efter användning.
- Observera att inga av denna apparats delar kan diskas i maskin, om inte annat tydligt är specificerat i rengöringsinstruktionerna nedan.
- Rengör motorenheten genom att torka av den med en fuktig trasa.
- Skölj tillbehören (5, 6, 7) under rinnande vatten och ställ dem upprätt så att vattnet kan rinna ut medan de torkar. Dessa delar får inte sänkas ner i vatten. Se till att inget vatten tränger in i apparaten.
- Alla andra delar kan diskas i vatten med diskmedel. Alla delar måste vara helt torra innan du monterar ihop apparaten och använder den på nytt.
- Vidrör inte skärbladen under rengöring!
- Använd aldrig rengöringsmedel med slipmedel eller lösningsmedel.

## INFORMATION OM KASSERING OCH ÅTERVINNING AV DENNA PRODUKT

Observera att denna Adexi-produkt är märkt med följande symbol:



Det innebär att denna produkt inte får kasseras ihop med vanligt hushållsavfall eftersom avfall som utgörs av eller innehåller elektriska eller elektroniska delar måste kasseras separat.

Direktivet om avfall som utgörs av eller innehåller elektriska eller elektroniska produkter kräver att varje medlemsstat vidtar åtgärder för korrekt insamling, återvinning, hantering och materialåtervinning av sådant avfall. Privata hushåll inom EU kan utan kostnad lämna sin använda utrustning till angivna samlingsplatser.

I vissa medlemsländer kan du i vissa fall returnera den använda utrustningen till återförsäljaren, om du köper ny utrustning. Kontakta en återförsäljare, distributör eller lokala myndigheter för ytterligare information om hantering av avfall som utgörs av eller innehåller elektriska eller elektroniska delar.

## **GARANTIVILLKOR**

Garantin gäller inte:

- Om ovanstående instruktioner inte har följts
- Om apparaten har modifierats
- Om apparaten har blivit felhanterad, utsatts för vårdslös behandling eller fått någon form av skada
- Om apparaten är trasig på grund av felaktig nätströmförsörjning.

Då vi ständigt utvecklar våra produkter i fråga om funktion och design förbehåller vi oss rätten till ändringar av våra produkter utan föregående meddelande.

SE

## **VANLIGA FRÅGOR OCH SVAR**

Om du har några frågor angående användningen av apparaten och du inte kan hitta svaret i denna bruksanvisning kan du gå in på vår webbplats på [www.adexi.eu](http://www.adexi.eu).

På webbplatsen hittar du också kontaktinformation om du behöver kontakta oss med frågor om tekniska problem, reparationer, tillbehör och reservdelar.

## **IMPORTÖR**

Adexi A/S

Lægårdsvej 9C

DK-8520 Lystrup

Danmark

[www.adexi.eu](http://www.adexi.eu)

Vi ansvarar inte för eventuella tryckfel

## JOHDANTO

Lue tämä käyttöohje huolellisesti ennen johdottoman sauvasekoitinsarjan ensimmäistä käyttökertaa, niin saat parhaan hyödyn uudesta laitteestasi. Lue turvallisuusohjeet erittäin huolellisesti. Suosittelemme myös, että säilytät nämä ohjeet mahdollista myöhempää tarvetta varten.

## YLEISET TURVAOHJEET

- Tätä laitetta saavat käyttää myös 8 vuotta täyttäneet lapset sekä henkilöt, joiden fyysinen tai henkinen tila, kokemus sekä osaaminen ovat puutteelliset, mikäli he ovat saaneet laitteen turvallista käyttöä koskevan opastuksen tai vastaavat ohjeet ja ymmärtävät sen käyttöön liittyvät vaarat. Lapset eivät saa leikkiä laitteella. Lapset eivät saa puhdistaa tai huoltaa laitetta ilman valvontaa.

## FI

- Älä jätä käyvää laitetta ilman valvontaa. Valvo laitteen lähellä olevia lapsia, kun laitetta käytetään. Laite ei ole leikkikalua.
- Tämän laitteen virheellinen käyttö voi aiheuttaa henkilövahinkoja tai vahingoittaa laitetta.
- Käytä laitetta vain sen oikeaan käyttötarkoitukseen. Valmistaja ei vastaa vammoista tai vioista, jotka johtuvat laitteen vääränlaisesta käytöstä tai käsittelystä (katso myös Takuuehdot).
- Vain kotitalouskäyttöön. Ei sovellu ulkokäyttöön eikä kaupalliseen käyttöön.
- Poista kaikki pakkaus- ja kuljetusmateriaalit laitteen sisä- ja ulkopuolelta.
- Tarkista, että laitteessa ei ole vaurioita tai että siitä ei puutu osia.
- Älä käytä mitään muuta kuin mukana toimitettua virtajohtoa.

## FI

- Varmista, ettei virtajohtoon tai jatkojohtoon voi kompastua.
- Laitetta ei saa käyttää yhdessä ajastinkytkimen tai erillisen kauko-ohjainjärjestelmän kanssa.
- Sammuta laite ja irrota pistoke pistorasiasta, kun laite täytyy puhdistaa tai kun se ei ole käytössä.
- Pistoketta ei saa irrottaa pistorasiasta vetämällä johdosta. Ota sen sijaan kiinni pistokkeesta.
- Suojaa virtajohto ja laite lämpölähteiltä, kuumilta esineiltä ja avotulelta.
- Varmista, että johto ei ole kierteellä.
- Virtajohtoa ei saa kiertää tai kietoa laitteen ympärille.
- Tarkista säännöllisin väliajoin, ettei laitteen virtajohto tai pistoke ole vahingoittunut. Älä käytä laitetta, jos virtajohto tai pistoke on vaurioitunut tai jos laite on pudonnut lattialle tai veteen tai muuten vaurioitunut.
- Jos laite, verkkolaite, johto tai pistoke on vaurioitunut, tarkastuta ja korjauta laite tarvittaessa valtuutetulla korjaajalla.
- Laitteen saa kytkeä vain verkkovirtaan, jonka jännite on 230 V, 50 Hz. Takuu ei ole voimassa, jos laite on kytketty väärään verkkovirtaan.
- Älä milloinkaan yritä itse korjata laitetta. Jos tarvitset takuuhuoltoa, ota yhteyttä liikkeeseen, josta ostit laitteen.
- Takuu raukeaa, jos laitetta korjataan tai muunnellaan ilman valtuuksia.
- Pidä laite ja sen johto alle 8-vuotiaiden lasten ulottumattomissa.

## ERITYISIÄ TURVAOHJEITA

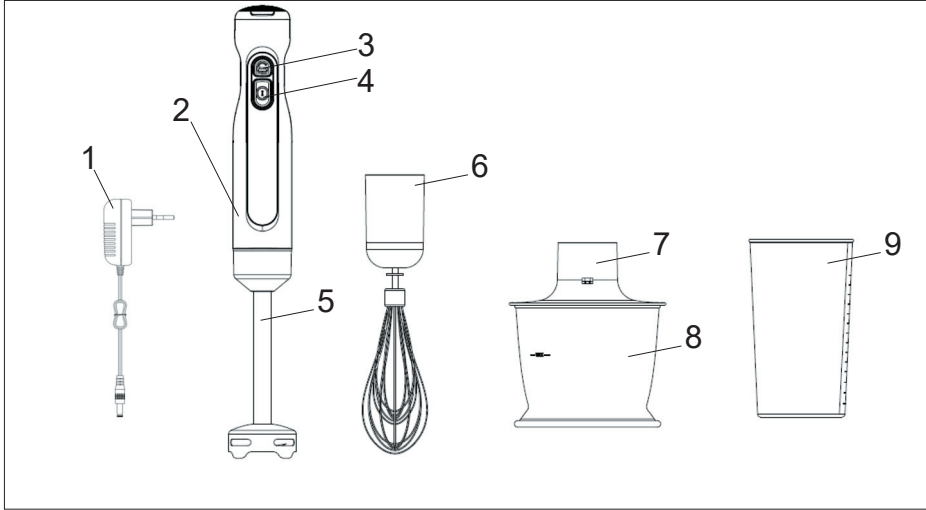
- Laitteella ei saa sekoittaa kiehuvia nesteitä eikä kuumaa ruokaa, jonka lämpötila on yli 60 °C. Varmistu, että ruoka on tarpeeksi jäähtynyttä, ettet polta itseäsi, jos ruoka koskettaa ihoasi.
- Älä käytä erittäin kovien ja/tai kuivien ruokien sekoittamiseen tai jäiden murskaamiseen.
- Älä sekoita kuumaa öljyä.
- Lisää aina nestettä, kun sekoitat vihanneksia tai hedelmiä.
- Leikkurikannun saa täyttää enintään 1/3 sen tilavuudesta.
- Älä käytä kannua, jos se on haljennut tai vaurioitunut.
- Enimmäiskäyttöajan jälkeen laitteen on annettava jäähtyä!
- Muista, että terät saattavat pyöriä vielä jonkin aikaa sen jälkeen, kun olet sammuttanut laitteen.

## FI

- Älä koske teräviin teriin käytön ja laitteen puhdistuksen aikana!
- Puhdista kaikki ruoan kanssa suoraan kosketukseen joutuvat osat, ennen kuin käytät laitetta. Tämä on erityisen tärkeää valmistaessasi ruokaa lapsille tai vanhemmille ja heikkokuntoisille henkilöille. Tarkasta, että ruoka ei ole liian kuumaa ennen sen tarjoilemista.

## ENNEN ENSIMMÄISTÄ KÄYTTÖKERTAA

- Poista kaikki pakkaus- ja kuljetusmateriaalit laitteen sisä- ja ulkopuolelta.
- Tarkista, että laitteessa ei ole vaurioita tai että siitä ei puutu osia.
- Pese kaikki laitteen osat, jotka joutuvat kosketuksiin ruoan kanssa, ennen kuin käytät laitetta ensimmäisen kerran (tai kun laitetta käytetään pitkän käyttötauon jälkeen). Katso kohdasta ”Puhdistus”.

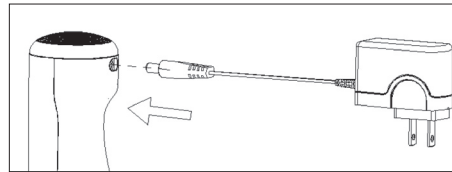


## PÄÄOSAT

1. Verkko laite
2. Moottoriosia
3. Turvapainike
4. Virtapainike
5. Sauvasekoitinosa
6. Vispiläosa
7. Leikkurikannuosa
8. Leikkurikannu
9. Mitta-astia

## LATAAMINEN

- Kytke pistoke (1) pistorasiaan ja työnnä verkkolaitteen johtimen liitin moottoriosan aukkoon (2). Merkkivalo on punainen latauksen aikana.



- Lataa moottoriyksikön sisäänrakennettua akkua noin 3 tunnin ajan.
- Kun merkkivalo muuttuu siniseksi, akku on täysin latautunut..
- Jos merkkivalo vilkkuu käytön aikana punaisena, laitetta on ladattava vähintään 30 minuutin ajan, ennen kuin voit jatkaa sen käyttöä.



## KÄYTTÖ SAUVASEKOITTIMENA

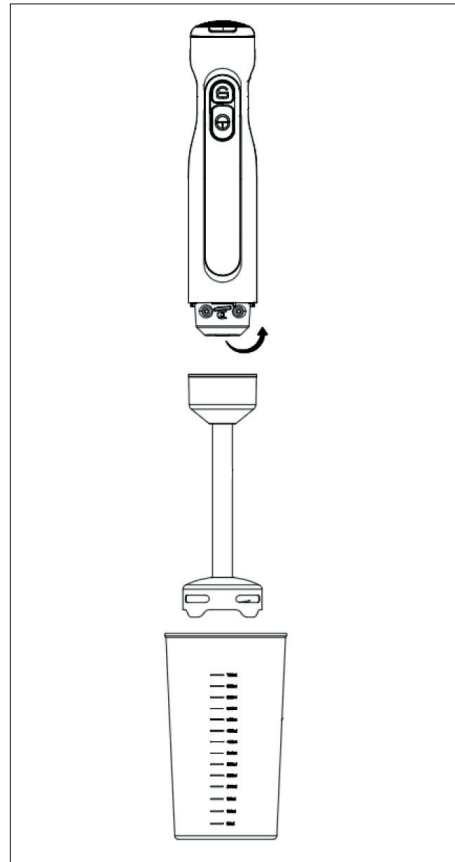
Sauvasekoittimena laite soveltuu nesteiden, maitotuotteiden, kastikkeiden, tuoremehujen, keittojen, vauvanruoan jne. sekoittamiseen ja soseuttamiseen.

Kun laite on käynyt minuutin ajan, sen on annettava jäähtyä 2 minuutin ajan. Anna laitteen käydä kuormittamattomana enintään 15 sekuntia.

1. Kiinnitä sauvasekoitinosa (5) moottoriosaan (2) kiertämällä sitä vastapäivään.
2. Laske sauvasekoitinosa ruokaan tai mitta-astiaan (9). Paina turvapainiketta (3) ja sen jälkeen virtapainiketta (4) laitteen käynnistämiseksi. Sekoitin toimii niin kauan, kun painat painiketta.
3. Siirrä sauvasekoitinosa ylös ja alas sekä pyörivin liikkeiden ruoan sisällä. Jos soseutat tai sekoitat suoraan kattilassa, nosta se ensin pois lämmöltä, jottei laite ylikuumene.

FI

4. Laitetta ei saa työntää niin syvälle ruokaan, että moottoriosan ja sauvasekoitinosaan välinen liitännäskohta joutuu kosketuksiin ruoan kanssa!
5. Vapauta virtapainike tai turvapainike (2/3) ja anna laitteen pysähtyä kokonaan, ennen kuin nostat sauvasekoitinosaan pois ruoasta.

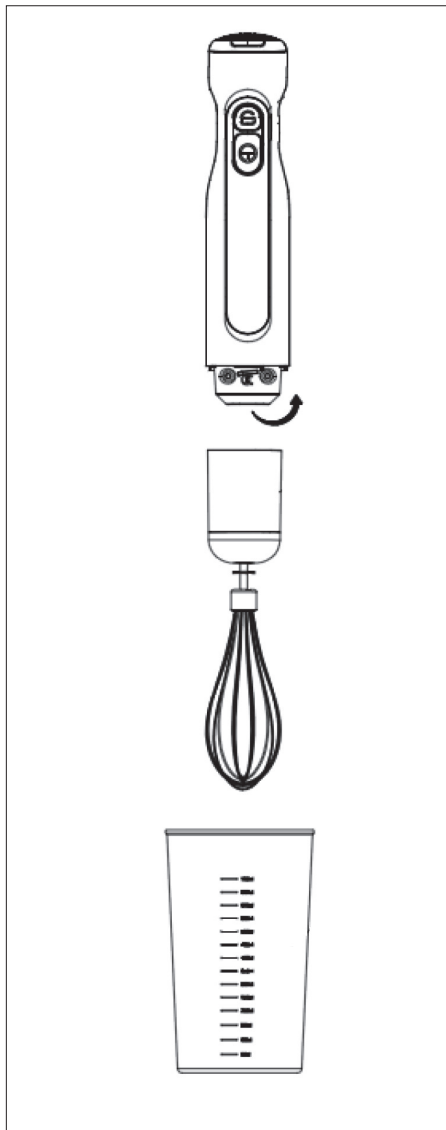


## VISPILÄN KÄYTTÖ

Vispilänä laite soveltuu vatkaamaan kermaa, munanvalkuaisia, jälkiruokavanukkaita jne.

Kun laite on käynyt 2 minuutin ajan, sen on annettava jäähtyä 3 minuutin ajan.

1. Kiinnitä vispiläosa (6) moottoriosaan (2) kiertämällä sitä vastapäivään.
2. Laske vispilä ruokaan tai mitta-astiaan (9). Paina turvapainiketta (3) ja sen jälkeen virtapainiketta (4) laitteen käynnistämiseksi. Pidä painiketta pohjassa vatkaamisen ajan.
3. Laitetta ei saa työntää niin syvälle ruokaan, että moottoriosan ja sauvasekoitinosan välinen liitântäkohta joutuu kosketuksiin ruoan kanssa!
4. Vapauta virtapainike tai turvapainike (2/3) ja anna laitteen pysähtyä kokonaan, ennen kuin nostat vispilän pois ruoasta.



## KÄYTTÖ TEHOLEIKKURINA

Teholeikkurina laite soveltuu lihan, juuston, sipulin, valkosipulin, yrttien, porkkanoiden, kuorettomien pähkinöiden jne. pilkkomiseen.

Älä yritä pilkkoa erittäin kovia elintarvikkeita, kuten muskottipähkinää, kahvipapuja, viljoja tai jääkuutioita.

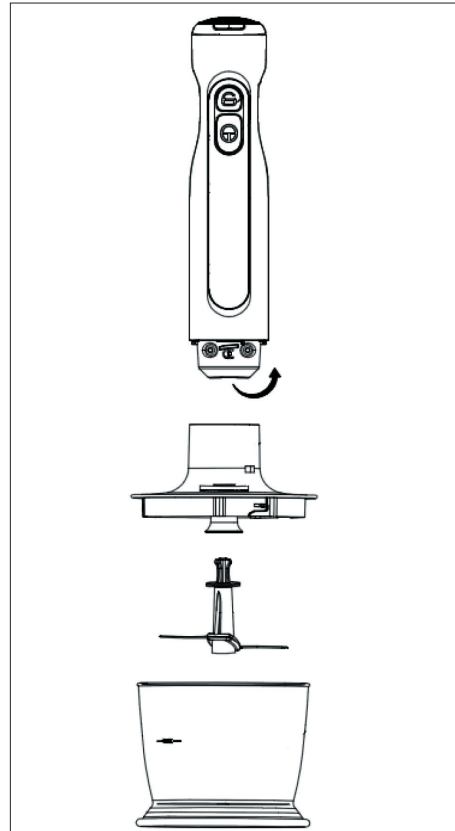
Hedelmistä ja vihanneksista on poistettava naatit ja siemenet, ja lihasta on poistettava luut ja rasva, minkä jälkeen liha on pilkottava 1–2 cm:n kuutioiksi ennen jauhamista.

Kun laite on käynyt minuutin ajan, sen on annettava jäähtyä 3 minuutin ajan.

1. Kiinnitä terä leikkurikannun (8) sisälle.
2. Täytä leikkurikannu ruoka-aineella.
3. Aseta osa (7) leikkurikannuun (8) ja kierrä, niin että se lukkiutuu paikalleen.
4. Työnnä moottoriosaa (2) osaan (7) ja kierrä sitä vastapäivään, kunnes se lukittuu paikalleen.

FI

5. Pidä toisella kädellä tukevasti kiinni leikkurikannusta. Paina turvapainiketta (3) ja sen jälkeen virtapainiketta (4) laitteen käynnistämiseksi. Pidä painiketta pohjassa leikkaamisen ajan.
6. Vapauta virtapainike tai turvapainike (2/3) ja anna laitteen pysähtyä kokonaan, ennen kuin irrotat osan (7) leikkurikannusta (8).



## PUHDISTUS

- Puhdista laite aina heti käytön jälkeen.
- Mikäli puhdistusohjeissa ei selkeästi sanota toisin, huomaa, että mitkään laitteen osat eivät ole astianpesukoneen kestäviä.
- Puhdista moottoriosia pyyhkimällä se kostealla liinalla.
- Huuhtele osat (5, 6, 7) juoksevalla vedellä ja kuivata ne pystyasennossa, jotta vesi valuu pois. Näitä osia ei saa upottaa veteen. Varmista, ettei vettä pääse laitteen sisään.
- Kaikki muut osat voidaan pestä astianpesuaineella. Kaikkien osien tulee olla täysin kuivia ennen laitteen kokoamista tai käyttöä.
- Varo koskemasta teriin puhdistuksen aikana!
- Älä koskaan käytä hankaavia puhdistusaineita tai liuottimia.

FI

## TIETOJA TUOTTEEN HÄVITTÄMISESTÄ JA KIERRÄTTÄMISESTÄ

Tämä Adexi-tuote on merkitty seuraavalla symbolilla:



Tuotetta ei siis saa hävittää tavallisen kotitalousjätteen mukana, vaan sähkö- ja elektroniikkajäte on hävitettävä erikseen.

Sähkö- ja elektroniikkalaiteromua koskevan WEEE-direktiivin mukaan jokaisen jäsenvaltion on järjestettävä asianmukainen sähkö- ja elektroniikkajätteen keräys, talteenotto, käsittely ja kierrätys. EU-alueen yksityiset kotitaloudet voivat palauttaa käytetyt laitteet maksutta erityisiin kierrätyspisteisiin.

Joissakin jäsenvaltioissa ja tietyissä tapauksissa käytetty laite voidaan palauttaa sille jälleenmyyjälle, jolta se on ostettu, jos tilalle hankitaan uusi laite. Lisätietoja sähkö- ja elektroniikkajätteen käsittelystä saat lähimmältä jälleenmyyjältä, tukkukauppiaalta tai paikallisilta viranomaisilta.

## TAKUUEHDOT

Takuu ei ole voimassa, jos

- edellä olevia ohjeita ei ole noudatettu
- laitteeseen on tehty muutoksia
- laitetta on käsitelty väärin tai rajusti tai se on kärsinyt muita vaurioita
- laitteen vika johtuu sähköverkon häiriöistä.

Kehitämme jatkuvasti tuotteidemme toimivuutta ja muotoilua, minkä vuoksi pidätämme oikeuden muuttaa tuotetta ilman etukäteisilmoitusta.

FI

## USEIN KYSYTTYJÄ KYSYMYKSIÄ

Jos sinulla on laitteen käyttöä koskevia kysymyksiä etkä löydä vastauksia tästä käyttöohjeesta, käy Internet-sivuillamme osoitteessa [www.adexi.eu](http://www.adexi.eu).

Yhteystietomme ovat nähtävissä kotisivuillamme siltä varalta, että haluat ottaa meihin yhteyttä teknisiä kysymyksiä, korjauksia, lisävarusteita tai varaosia koskevissa asioissa.

## MAAHANTUOJA:

Adexi A/S

Lægårdsvej 9C

DK-8520 Lystrup

Tanska

[www.adexi.eu](http://www.adexi.eu)

Emme vastaa mahdollisista painovirheistä.

## INTRODUCTION

To get the best out of your new cordless stick mixer set, please read this user guide carefully before using it for the first time. Take particular note of the safety precautions. We also recommend that you keep the instructions for future reference, so that you can refer to them at a later date.

## GENERAL SAFETY INSTRUCTIONS

- This appliance may only be used by children aged from 8 years and above and persons with reduced physical, sensory or mental capabilities or lack of experience and knowledge if they are supervised or have been given instructions concerning use of the appliance in a safe way and understand the hazards involved. Children must not play with the appliance. Cleaning and user maintenance must not be performed by children without supervision.

## UK

- Never leave unattended when in use. Keep an eye on any children in the vicinity of the appliance when it is in use. The appliance is not a toy.
- Incorrect use of this appliance may cause personal injury or damage the appliance.
- Use for the intended purpose only. The manufacturer is not responsible for any injury or damage resulting from incorrect use or handling (see also Warranty Terms).
- For domestic use only. Not for outdoor or commercial use.
- Remove all packaging and transport materials from the inside and outside of the appliance.
- Check that the appliance has no visible damage and that no parts are missing.
- Do not use with any cords other than that supplied.
- Check that it is not possible to pull or trip over the cord or any extension cord.

## UK

- The appliance must not be used together with a timer switch or a separate remote control system.
- Turn off the appliance and remove the plug from the socket when cleaning or when not in use.
- Avoid pulling the cord when removing the plug from the socket. Instead, hold the plug.
- Keep the cord and appliance away from heat sources, hot objects and naked flames.
- Ensure that the cord is fully extended.
- The cord must not be twisted or wound around the appliance.
- Check regularly that neither the cord nor plug is damaged and do not use the appliance if there is any damage, or if it has been dropped on the floor, dropped in water or damaged in any other way.
- If the appliance, adapter, cord or plug has been damaged, have the appliance inspected and if necessary repaired by an authorised repairer.
- The appliance may be connected to 230 V, 50 Hz only. The warranty is not valid if the appliance is connected to incorrect voltage.
- Never try to repair the appliance yourself. Please contact the store where you bought the appliance for repairs under warranty.
- Unauthorised repairs or modifications will invalidate the warranty.
- Keep the appliance and its cord out of reach of children aged less than 8 years.

## **SPECIAL SAFETY INSTRUCTIONS**

- The appliance must not be used with boiling liquids or very hot food over 60 °C. Make sure that the food is of a low enough temperature that you do not burn/scald yourself if it touches your skin.
- Do not use for blending very hard and/or dry foods or crushing ice.
- Do not mix hot oil.
- Always add liquid when blending vegetables or fruit.
- The chopper beaker must not be more than 1/3 full.
- Do not use the beaker if it is cracked or damaged in any way.
- Once the appliance has been operated for the maximum time, it must be allowed to cool down!
- Please note that the blades may still rotate for a moment after you switch off the appliance.

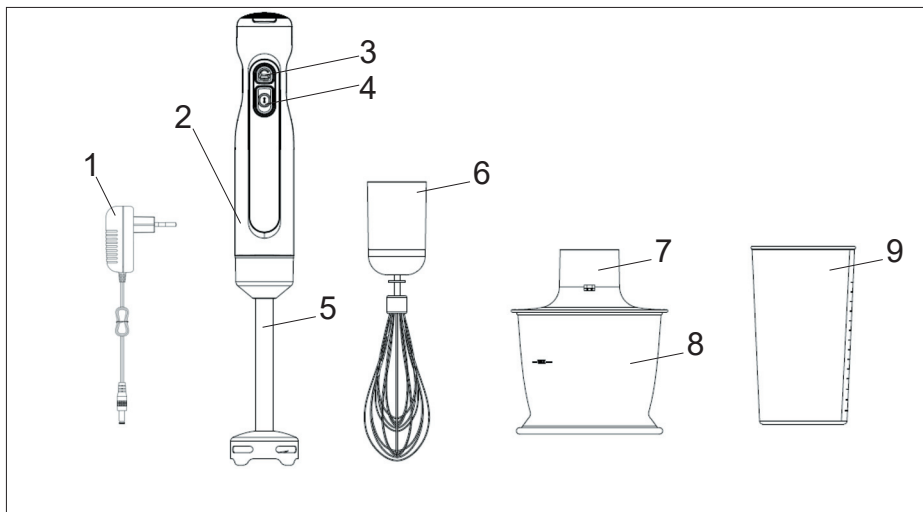
## **UK**

- Avoid touching the sharp blades during use and when cleaning the appliance!
- Clean all parts that come in direct contact with food before using the appliance. This is particularly important when preparing food for children or elderly and frail people. Check that the food is not too hot before serving.

## **PRIOR TO FIRST USE**

- Remove all packaging and transport materials from the inside and outside of the appliance.
- Check that the appliance has no visible damage and that no parts are missing.
- Before using for the first time (or after prolonged storage without use), wash any parts that will come into contact with food. Please refer to the section "Cleaning".



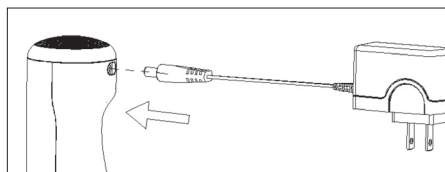


## MAIN COMPONENTS

1. Adapter
2. Motor unit
3. Safety button
4. On/off button
5. Stick mixer attachment
6. Whisk attachment
7. Chopping beaker attachment
8. Chopping beaker
9. Measuring cup

## CHARGING

- Plug the adapter (1) into a mains socket and insert the connector from the adapter cord into the socket on the motor unit (2). The indicator light is red during charging.



- Charge the motor unit's built-in battery for approximately 3 hours.
- Once the indicator turns blue, the battery is fully charged.
- If the indicator light flashes red during use, the appliance must be charged for at least 30 minutes before you continue using it.

## USE AS A STICK BLENDER

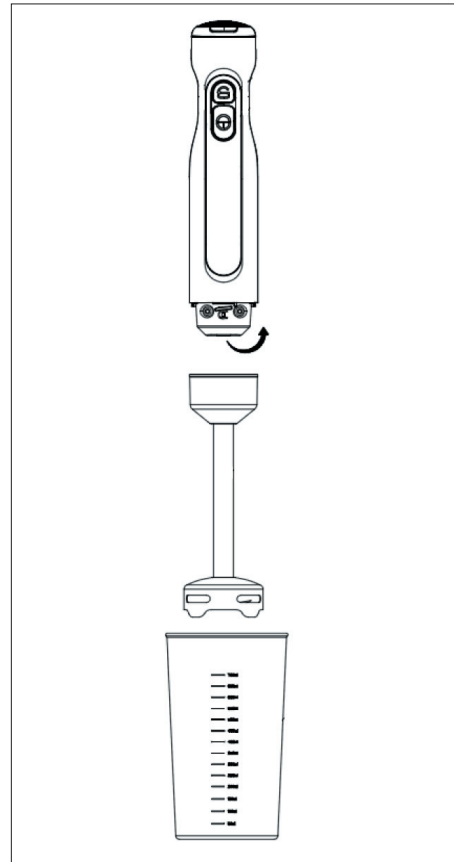
As a stick mixer, the appliance is designed for mixing and puréeing liquids, dairy products, sauces, fruit juices, soups, baby foods, etc.

Once the appliance has run for 1 minute, it must cool down for 2 minutes. Do not run the appliance unloaded for more than 15 seconds.

1. Attach the stick mixer attachment (5) to the motor unit (2) by turning it anticlockwise.
2. Lower the stick mixer attachment into the food or measuring cup (9). Press the safety button (3) and then the on/off button (4) to start the appliance. Keep the button pressed for as long as you are blending.
3. Move the stick mixer attachment up and down and around in circles in the food. If you purée or mix directly in a pan, remove it from the heat first so that the appliance does not overheat.

UK

4. The appliance must not be lowered so far into the food that the coupling between the motor unit and attachment comes into contact with the food!
5. Release the on/off button or safety button (2/3), and allow the appliance to stop completely before lifting the stick mixer attachment out of the food.

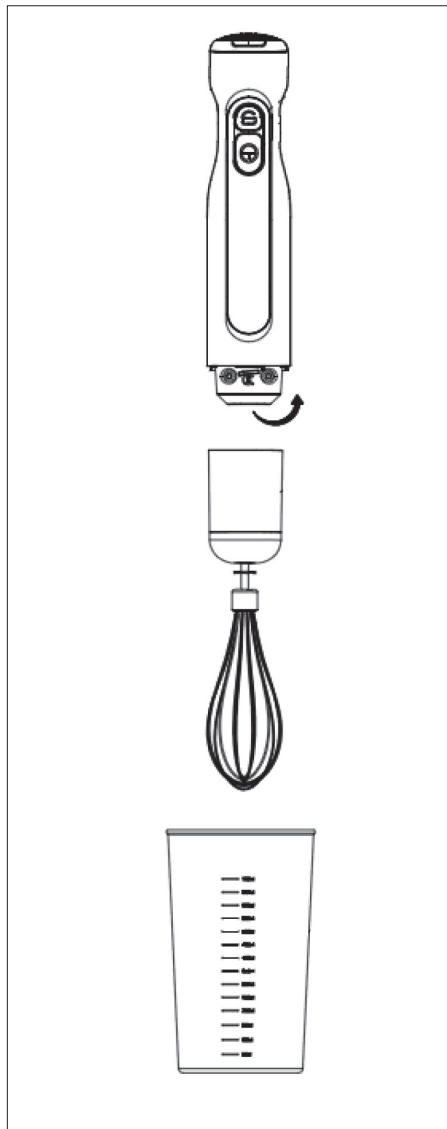


## USE AS A WHISK

As a whisk, the appliance is designed to whisk whipping cream, egg whites, dessert creams, etc.

Once the appliance has run for 2 minutes, it must cool down for 3 minutes.

1. Attach the attachment (6) to the motor unit (2) by turning it anticlockwise.
2. Lower the whisk into the food or measuring cup (9). Press the safety button (3) and then the on/off button (4) to start the appliance. Keep the button pressed for as long as you are whisking.
3. The appliance must not be lowered so far into the food that the coupling between the motor unit and attachment comes into contact with the food!
4. Release the on/off button or safety button (2/3), and allow the appliance to stop completely before lifting the whisk out of the food.



## USE AS A MINI-CHOPPER

As a mini-chopper, the appliance is intended to chop meat, cheese, onions, garlic, herbs, carrots, nuts without shells, etc.

Do not attempt to chop very hard food such as nutmeg, coffee beans, cereal and ice cubes.

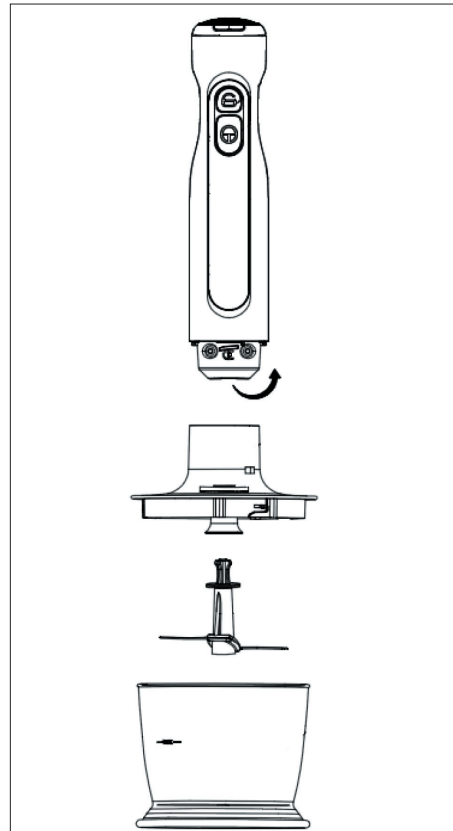
Stems and seeds must be removed from fruit and vegetables, and meat must be boned, trimmed and cut into small cubes of 1-2 cm before mincing.

Once the appliance has run for 1 minute, it must cool down for 3 minutes.

1. Attach the blade inside the chopping beaker (8).
2. Fill the chopping beaker with food.
3. Fit the attachment (7) to the chopping beaker (8) and turn it so it locks into position.
4. Insert the motor unit (2) into the attachment (7) and turn it anticlockwise until it locks into position.

UK

5. Hold the chopping beaker firmly with one hand. Press the safety button (3) and then the on/off button (4) to start the appliance. Keep the button pressed for as long as you are chopping.
6. Release the on/off button or safety button (2/3), and allow the appliance to stop completely before removing the attachment (7) from the chopping beaker (8).



## CLEANING

- Always clean the appliance immediately after use.
- Unless clearly specified in the cleaning instructions below, please note that none of the parts of this appliance are dishwasher safe.
- Clean the motor unit by wiping it with a damp cloth.
- Rinse the attachments (5, 6, 7) under running water and stand them upright so that water can run out of them as they dry. These parts must not be immersed in water and make sure no water enters the appliance.
- All other parts can be washed up in soapy water. All parts must be completely dry before the appliance is assembled and used again.
- Be careful not to touch the blades during cleaning!
- Never use abrasive detergents or solvents.

## INFORMATION ON DISPOSAL AND RECYCLING OF THIS PRODUCT

Please note that this Adexi product is marked with this symbol:



This means that this product must not be disposed of along with ordinary household waste, as electrical and electronic waste must be disposed of separately.

According to the WEEE directive, every member state must ensure correct collection, recovery, handling and recycling of electrical and electronic waste. Private households in the EU can take used equipment to special recycling stations free of charge.

In some member states you can in certain cases return used equipment to the retailer from whom you purchased it, if you are purchasing new equipment. Contact your retailer, distributor or the municipal authorities for further information on what to do with electrical and electronic waste.

## **WARRANTY TERMS**

The warranty does not apply:

- if the above instructions have not been followed
- if the appliance has been interfered with
- if the appliance has been mishandled, subjected to rough treatment, or has suffered any other form of damage
- if the appliance is faulty due to faults in the electricity supply.

Due to the constant development of our products in terms of function and design, we reserve the right to make changes to the product without prior warning.

**UK**

## **FREQUENTLY ASKED QUESTIONS**

If you have any questions regarding the use of the appliance and cannot find the answer in this user guide, please try our website at [www.adexi.eu](http://www.adexi.eu).

You can also see contact details on our website if you need to contact us for technical questions, repairs, accessories or spare parts.

## **IMPORTER**

Adexi A/S

Lægårdsvej 9C

DK-8520 Lystrup

Denmark

[www.adexi.eu](http://www.adexi.eu)

We cannot be held responsible for any printing errors

## EINFÜHRUNG

Bevor Sie Ihr neues schnurloses Stabmischer-Set erstmals in Gebrauch nehmen, sollten Sie diese Anleitung sorgfältig durchlesen. Beachten Sie insbesondere die Sicherheitshinweise. Wir empfehlen Ihnen auch, die Anleitung zum späteren Nachschlagen aufzubewahren.

## ALLGEMEINE SICHERHEITSHINWEISE

- Dieses Gerät kann von Kindern ab dem Alter von 8 Jahren und von Personen mit eingeschränkten körperlichen und geistigen Fähigkeiten sowie Wahrnehmungsstörungen bzw. von Personen, die über keinerlei Erfahrung oder Wissen im Umgang mit dem Gerät verfügen, benutzt werden, wenn sie beim Gebrauch beaufsichtigt werden oder im sicheren Gebrauch des Geräts angeleitet wurden und die damit verbundenen Gefahren verstehen.

Kinder dürfen mit dem Gerät nicht spielen. Das Reinigen und die vom Benutzer durchzuführende Wartung darf nicht durch unbeaufsichtigte Kinder erfolgen.

- Lassen Sie das eingeschaltete Gerät nicht unbeaufsichtigt. Behalten Sie Kinder im Auge, die sich in der Nähe des Geräts aufhalten, während dieses in Gebrauch ist. Das Gerät ist kein Spielzeug!
- Der unsachgemäße Gebrauch des Geräts kann zu Verletzungen oder Beschädigungen des Geräts führen.
- Benutzen Sie das Gerät nur zu dem in der Bedienungsanleitung genannten Zweck. Der Hersteller haftet nicht für Personen- oder Sachschäden, die durch unsachgemäße Verwendung oder Handhabung entstehen (siehe auch Garantiebedingungen).

## DE

- Nur für den Gebrauch im Haushalt. Dieses Gerät eignet sich nicht für den gewerblichen Gebrauch oder den Gebrauch im Freien.
- Sämtliche Verpackungsmaterialien im Gerät und darum herum entfernen.
- Das Gerät auf sichtbare Schäden und fehlende Teile überprüfen.
- Nur mit den mitgelieferten Kabeln verwenden.
- Achten Sie darauf, dass Personen nicht über das Kabel bzw. Verlängerungskabel stolpern können.
- Das Gerät darf nicht zusammen mit einem externen Timer oder einem separaten Fernbedienungssystem verwendet werden.
- Vor dem Reinigen des Geräts bzw. wenn es nicht benutzt werden soll, ist es abzuschalten und der Stecker aus der Steckdose zu ziehen.
- Ziehen Sie nicht am Kabel, um den Stecker aus der Steckdose zu ziehen. Ziehen Sie stattdessen am Stecker.
- Das Gerät (inkl. Kabel) darf nicht in der Nähe von Wärmequellen, heißen Gegenständen oder offenem Feuer verwendet werden.
- Vergewissern Sie sich, dass das Kabel ganz ausgerollt ist.
- Das Kabel darf nicht geknickt oder um das Gerät gewickelt werden.
- Überprüfen Sie regelmäßig, ob Kabel oder Stecker beschädigt sind, und verwenden Sie das Gerät nicht, wenn dies der Fall ist, wenn es auf den Boden oder in Wasser gefallen ist bzw. auf andere Weise beschädigt wurde.
- Wenn Gerät, Adapter, Kabel oder Stecker beschädigt sind, muss das Gerät überprüft und ggf. von einem Fachmann repariert werden.



- Das Gerät darf nur an 230 V, 50 Hz angeschlossen werden. Die Garantie erlischt, wenn das Gerät an eine falsche Spannung angeschlossen wird.
- Versuchen Sie auf keinen Fall, selber das Gerät zu reparieren! Bei Reparaturen, die unter die Garantiebedingungen fallen, wenden Sie sich an Ihren Händler.
- Bei nicht autorisierten Reparaturen oder Änderungen erlischt die Garantie.
- Sorgen Sie dafür, dass Kinder unter 8 Jahren das Gerät und sein Kabel nicht erreichen können.

DE

## **BESONDERE SICHERHEITS- HINWEISE**

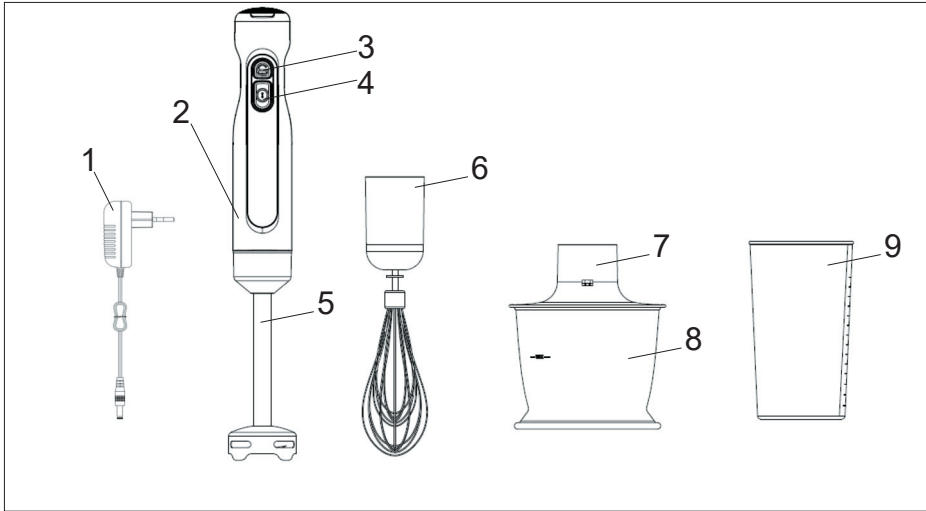
- Das Gerät darf nicht mit kochenden Flüssigkeiten oder sehr heißen Lebensmitteln mit mehr 60 °C verwendet werden. Vergewissern Sie sich, dass die Temperatur der Lebensmittel so niedrig ist, dass es bei Hautkontakt nicht zu Verbrennungen/ Verbrühungen kommen kann.
- Das Gerät eignet sich nicht zum Mixen fester/trockener Lebensmittel oder zum Zerkleinern von Eis.
- Mixen Sie kein heißes Öl.
- Beim Mixen von Obst oder Gemüse stets Flüssigkeit hinzufügen.
- Der Hackerbecher darf nicht mehr als 1/3 gefüllt sein.
- Den Becher bei Sprüngen oder Beschädigungen irgendwelcher Art keinesfalls weiterbenutzen!

- Nachdem das Gerät die maximale Zeit betrieben wurde, müssen Sie es abkühlen lassen!
- Bitte beachten Sie, dass sich das Messer nach dem Abschalten noch eine Weile drehen kann.
- Beim Arbeiten und Reinigen keinesfalls die scharfen Messerschneiden berühren!
- Reinigen Sie vor dem Gebrauch des Geräts alle Teile, die mit den Zutaten in Kontakt kommen. Dies ist besonders wichtig, wenn Sie Essen für Kinder oder ältere und gebrechliche Menschen zubereiten. Vergewissern Sie sich vor dem Servieren, dass das Essen nicht zu heiß ist.

DE

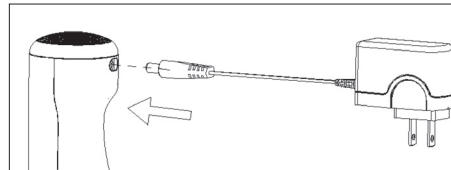
## **VOR DEM ERSTMALIGEN GEBRAUCH**

- Sämtliche Verpackungsmaterialien im Gerät und darum herum entfernen.
- Das Gerät auf sichtbare Schäden und fehlende Teile überprüfen.
- Waschen Sie alle Teile ab, die mit Lebensmitteln in Kontakt kommen, bevor Sie das Gerät zum ersten Mal gebrauchen, oder wenn es über einen längeren Zeitraum nicht benutzt wurde. Halten Sie sich beim Reinigen des Geräts an den Abschnitt „Reinigung“.



## HAUPTKOMPONENTEN

1. Adapter
2. Motoreinheit
3. Sicherheitsknopf
4. Ein-/Aus-Schalter
5. Stabmixeraufsatz
6. Quirlaufsatz
7. Hackbecheraufsatz
8. Hackbecher
9. Messbecher



## AUFLADEN

- Stecken Sie den Adapter (1) in die Steckdose, und stecken Sie den Anschluss des Adapterkabels in die Buchse der Motoreinheit. Die Anzeigeleuchte leuchtet während des Aufladens rot.

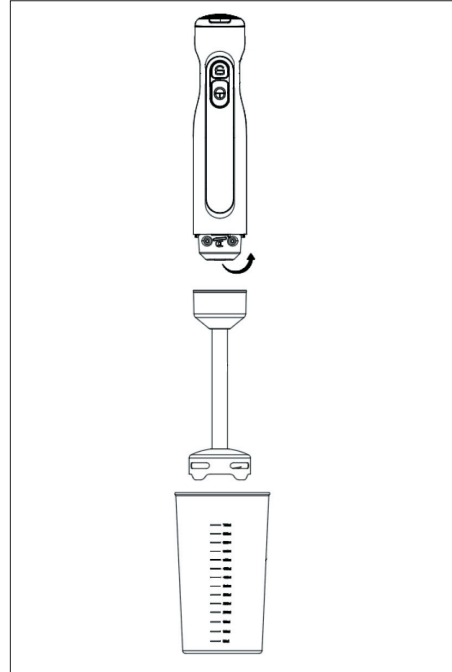
- Laden Sie den integrierten Akku der Motoreinheit ca. 3 Stunden lang auf.
- Wenn die Anzeige blau wird, ist die Batterie vollständig aufgeladen.
- Wenn die Anzeige während des Gebrauchs rot blinkt, muss das Gerät mindestens 30 Minuten lang geladen werden, bevor Sie es weiter verwenden.

## VERWENDUNG ALS STABMIXER

Als Stabmixer ist das Gerät zum Mischen und Pürieren von Flüssigkeiten, Milchprodukten, Saucen, Fruchtsäften, Suppen, Babynahrung usw. bestimmt.

Nachdem das Gerät 1 Minute lang gelaufen ist, muss es 2 Minuten lang abkühlen. Lassen Sie das Gerät nie ohne Laste länger als 15 Sekunden laufen.

1. Bringen Sie den Stabmixeraufsatz (5) auf der Motoreinheit (2) an, indem Sie ihn festdrehen.
2. Senken Sie den Stabmixeraufsatz in das Essen oder den Messbecher (9). Drücken Sie den Sicherheitsknopf (3) und dann den Betriebsschalter (4), um das Gerät zu starten. Der Schalter ist während der Dauer des Mixens gedrückt zu halten.
3. Bewegen Sie den Stabmixer-Aufsatz im Lebensmittel kreisförmig auf und ab. Wenn Sie direkt in einer Pfanne oder einem Topf pürieren oder mischen, nehmen Sie diese zuerst vom Herd, damit das Gerät nicht überhitzt.
4. Das Gerät darf nicht so weit in das Lebensmittel abgesenkt werden, dass die Kupplung zwischen der Motoreinheit und dem Aufsatz mit dem Lebensmittel in Kontakt kommt!
5. Lassen Sie den Betriebsschalter oder den Sicherheitsknopf (2/3) los, und lassen Sie das Gerät vollständig zum Stillstand kommen, bevor Sie den Stabmixeraufsatz aus dem Lebensmittel nehmen.



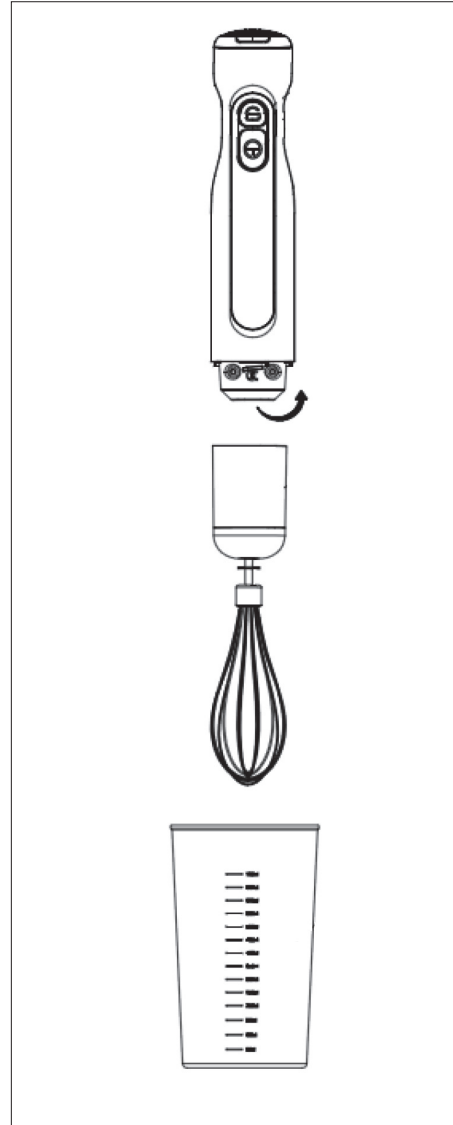
## VERWENDUNG ALS QUIRL

Als Quirl dient das Gerät zum Aufschlagen von Sahne, Eiweiß, Dessertcreme usw.

Nachdem das Gerät 2 Minuten lang gelaufen ist, muss es 3 Minuten lang abkühlen.

1. Bringen Sie den Aufsatz (6) auf der Motoreinheit (2) an, indem Sie ihn festdrehen.
2. Senken Sie den Quirl in das Essen oder den Messbecher (9). Drücken Sie den Sicherheitsknopf (3) und dann den Betriebsschalter (4), um das Gerät zu starten. Der Schalter ist während der Dauer des Quirlens gedrückt zu halten.
3. Das Gerät darf nicht so weit in das Lebensmittel abgesenkt werden, dass die Kupplung zwischen der Motoreinheit und dem Aufsatz mit dem Lebensmittel in Kontakt kommt!
4. Lassen Sie den Ein-/Aus-Schalter oder den Sicherheitsknopf (2/3) los, und lassen Sie das Gerät

vollständig zum Stillstand kommen, bevor Sie den Quirl aus dem Lebensmittel nehmen.



## VERWENDUNG ALS MINI-HACKER

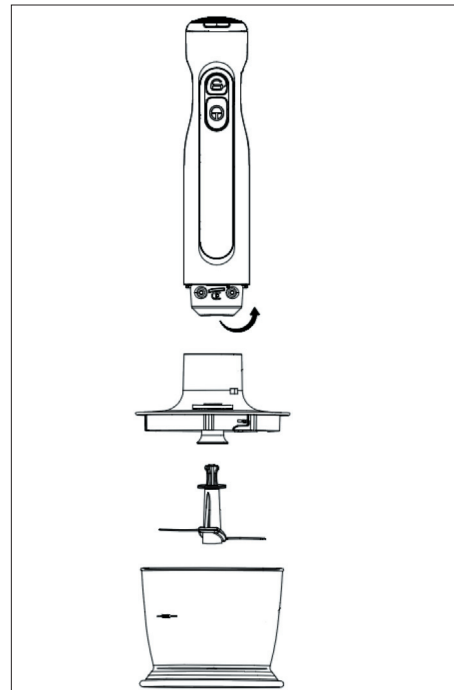
Als Mini-Hacker ist das Gerät zum Hacken von Fleisch, Käse, Zwiebeln, Knoblauch, Kräutern, Karotten, Nüssen ohne Schale usw. vorgesehen. Versuchen Sie nicht, sehr harte Lebensmittel wie Muskat, Kaffeebohnen, Müsli und Eiswürfel zu hacken. Stängel und Samen müssen von Obst und Gemüse entfernt werden, und Fleisch muss vor dem Zerkleinern entbeint, zugerichtet und in kleine Würfel von 1 bis 2 cm geschnitten werden.

Nachdem das Gerät 1 Minute lang gelaufen ist, muss es 3 Minuten lang abkühlen.

1. Bringen Sie das Messer im Hackbecher (8) an.
2. Füllen Sie den Hackbecher mit Lebensmitteln.
3. Bringen Sie den Aufsatz (7) am Hackbecher (8) an und drehen Sie ihn so, dass er einrastet.
4. Stecken Sie die Motoreinheit (2) in den Aufsatz (7) und drehen Sie sie gegen den Uhrzeigersinn, bis sie einrastet.

DE

5. Halten Sie den Hackbecher mit einer Hand gut fest. Drücken Sie den Sicherheitsknopf (3) und dann den Betriebsschalter (4), um das Gerät zu starten. Der Schalter ist während der Dauer des Hackens gedrückt zu halten.
6. Lassen Sie den Ein-/Aus-Schalter oder den Sicherheitsknopf (2/3) los, und lassen Sie das Gerät vollständig zum Stillstand kommen, bevor Sie den Aufsatz (7) vom Hackbecher (8) nehmen.



## REINIGEN

- Reinigen Sie das Gerät sofort nach jedem Gebrauch.
- Falls in den nachfolgenden Reinigungsanweisungen nicht anderweitig angegeben, beachten Sie bitte, dass kein Teil dieses Geräts spülmaschinenfest ist.
- Wischen Sie den Motorteil mit einem feuchten Tuch ab.
- Reinigen Sie die Aufsätze (5, 6, 7) unter fließendem Wasser und stellen Sie sie aufrecht, damit das Wasser beim Trocknen herauslaufen kann. Diese Teile nicht in Wasser eintauchen und dafür sorgen, dass auch keines in das Gerät eindringen kann.
- Alle anderen Teile müssen in Seifenwasser gewaschen werden. Alle Teile müssen vollständig trocken sein, bevor das Gerät zusammgebaut und erneut benutzt wird.

## DE

- Achten Sie darauf, bei der Reinigung die Messer nicht zu berühren!
- Keine Scheuer- oder Lösungsmittel verwenden.

## INFORMATIONEN ZUR ENTSORGUNG UND ZUM RECYCLING DIESES PRODUKTS

Dieses Adexi-Produkt trägt dieses Zeichen:



Es zeigt an, dass das Produkt nicht zusammen mit normalem Haushaltsmüll entsorgt werden darf, da Elektro- und Elektronikschrott gesondert zu entsorgen ist.

Gemäß der WEEE-Richtlinie muss jeder Mitgliedstaat die ordnungsgemäße Sammlung, Verwertung, Handhabung und das Recycling von Elektro- und Elektronikschrott sicherstellen. Private Haushalte im Bereich der EU können ihre gebrauchten Geräte kostenfrei an speziellen Recyclingstationen abgeben.

In einigen Mitgliedstaaten können gebrauchte Geräte in bestimmten Fällen bei dem Einzelhändler, bei dem sie gekauft wurden, kostenfrei wieder abgegeben werden, sofern man ein neues Gerät kauft Bitte nehmen Sie mit Ihrem Einzelhändler, Ihrem Großhändler oder den örtlichen Behörden Kontakt auf, um weitere Einzelheiten über den Umgang mit Elektro- und Elektronikmüll zu erfahren

## **GARANTIE-BEDINGUNGEN**

Die Garantie gilt nicht,

- wenn die vorstehenden Hinweise nicht beachtet werden
- wenn unbefugte Eingriffe am Gerät vorgenommen wurden
- wenn das Gerät unsachgemäß behandelt, Gewalt ausgesetzt oder anderweitig beschädigt worden ist
- wenn der Mangel auf Fehler im Leitungsnetz zurückzuführen ist.

## **DE**

Wegen der fortlaufenden Entwicklung unserer Produkte behalten wir uns das Recht auf Änderungen ohne vorherige Ankündigung vor.

## **HÄUFIG GESTELLTE FRAGEN**

Falls Sie Fragen zum Gebrauch dieses Geräts haben und die Antworten nicht in dieser Gebrauchsanweisung finden können, besuchen Sie bitte unsere Website [www.adexi.eu](http://www.adexi.eu).

Sie finden dort auch Kontaktdaten für den Fall, dass Sie mit uns bezüglich technischer Fragen, Reparaturen, Zubehör oder Ersatzteile Kontakt aufnehmen möchten.

## **IMPORTEUR**

Adexi A/S  
Lægårdsvej 9C  
DK-8520 Lystrup  
Dänemark  
[www.adexi.eu](http://www.adexi.eu)

Für etwaige Druckfehler wird keine Haftung übernommen.