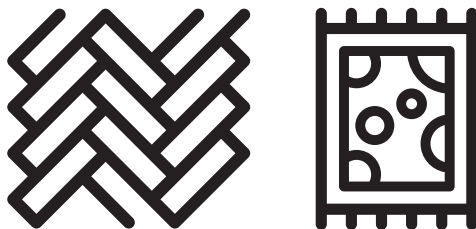


# GRUNDIG

## 2 In 1 Cordless Stick Vacuum Cleaner

User Manual



VCH 9930 - VCH 9931 - VCH 9932

DE - EN - TR - ES - FR - HR - PL - SV - NO - FI - DA



01M-GMS2990-0421-04  
01M-GMS3000-0421-04  
01M-GMS3010-0421-04

---

**DEUTSCH 07-14**

**ENGLISH 15-20**

**TÜRKÇE 21-30**

**ESPAÑOL 31-36**

**FRANÇAIS 37-42**

**HRVATSKI 43-48**

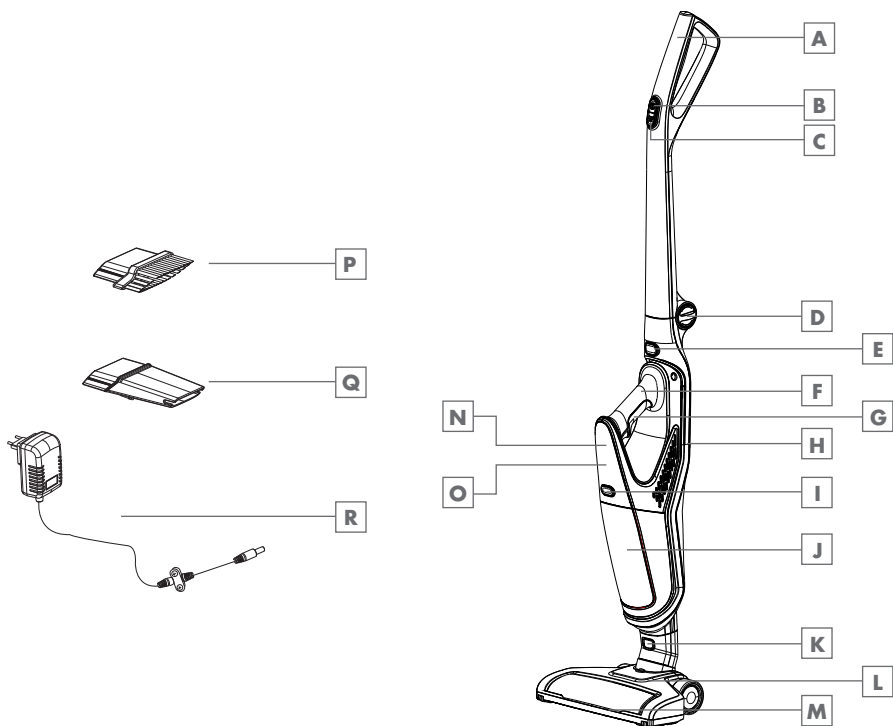
**POLSKI 49-55**



**SVENSKA 56-61**

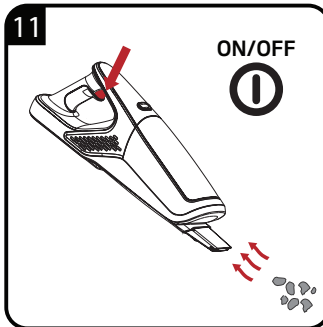
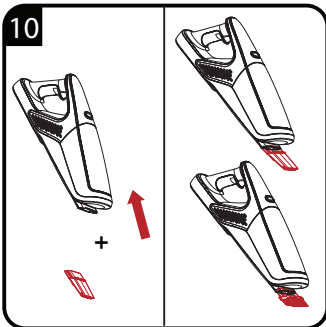
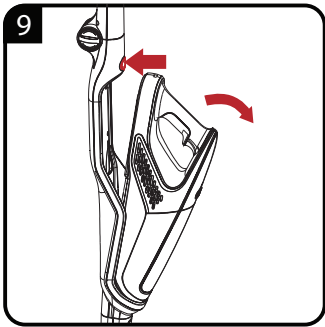
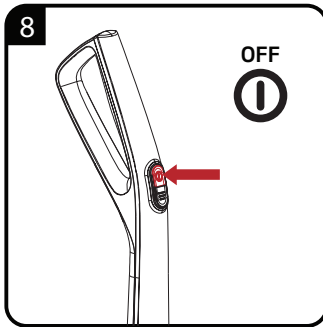
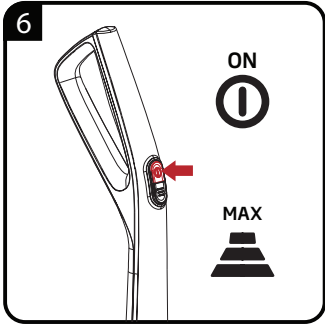
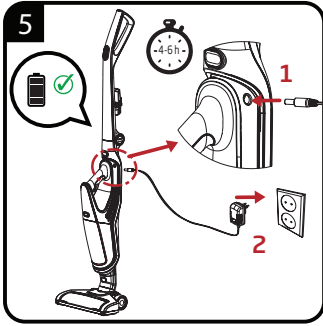
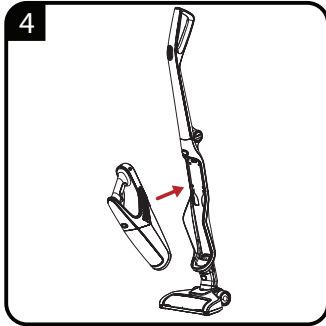
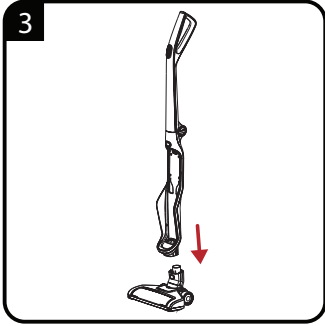
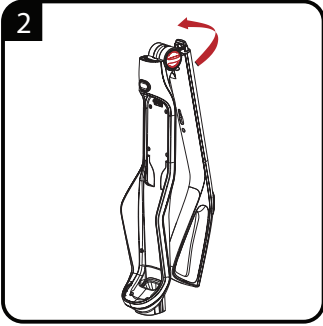
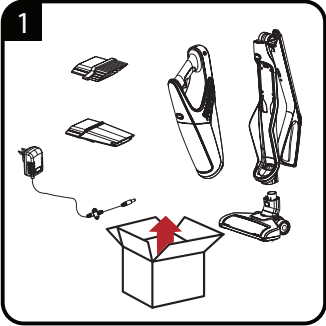
**NORSK 62-67**

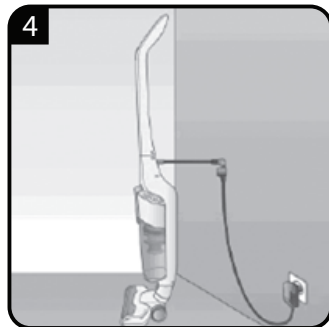
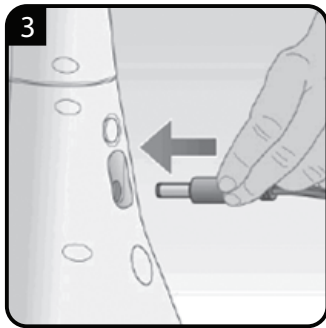
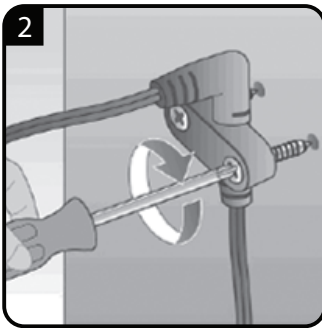
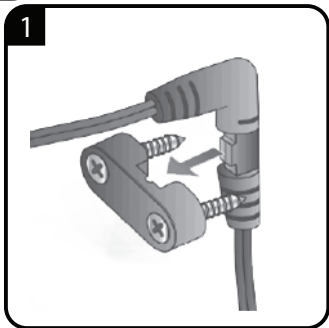
**SUOMI 68-73**

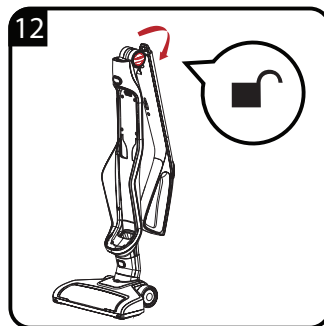
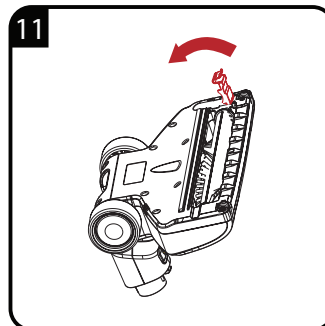
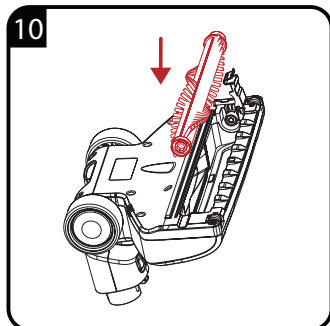
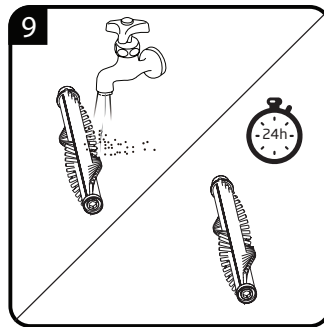
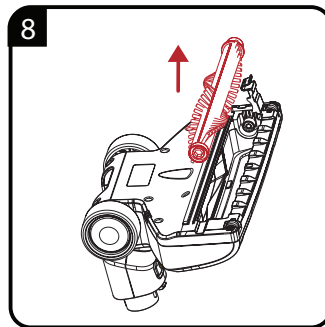
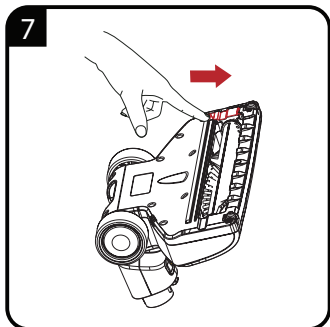
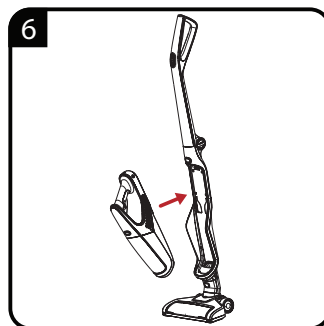
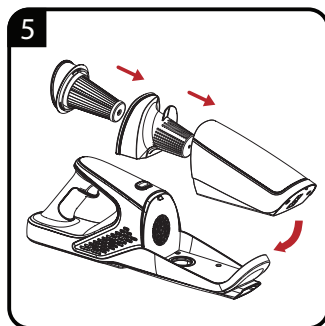
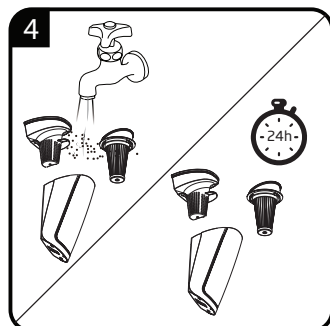
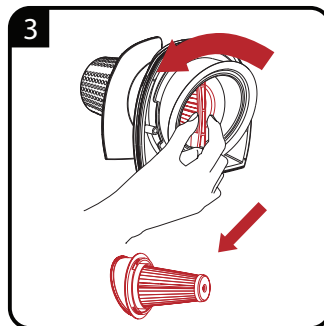
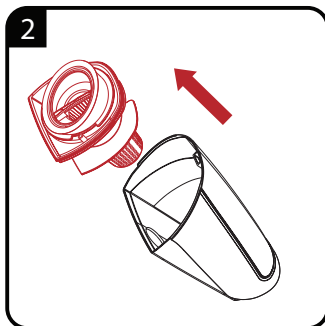
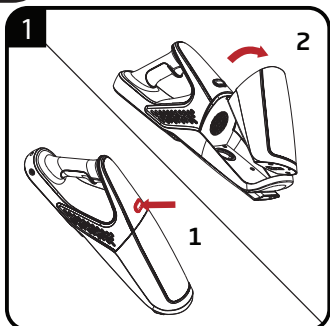
**DANISH 74-79**



			
<b>DE</b>	BETRIEB	WANDMONTAGE	REINIGUNG UND PFLEGE
<b>EN</b>	OPERATION	WALL HANG	CLEANING AND CARE
<b>TR</b>	KULLANIM	DUVAR MONTAJI	TEMİZLEME VE BAKIM
<b>ES</b>	FUNCIONAMIENTO	PARA COLGAR EN LA PARED	LIMPIEZA Y CUIDADOS
<b>FR</b>	FONCTIONNEMENT	SUSPENDRE AU MUR	NETTOYAGE ET ENTRETIEN
<b>HR</b>	RAD	ZIDNI OVJEŠI	ČIŠĆENJE I ODRŽAVANJE
<b>PL</b>	OBSŁUGA	ZAWIESZANIA NA ŚCIA- NIE	CZYSZCZENIE I KONSERWACJA
<b>SV</b>	ANVÄNDNING	VÄGGHÄNGARE	RENGÖRING OCH SKÖTSEL
<b>NO</b>	DRIFT	VEGGMONTERING:	RENGJØRING OG PLEIE
<b>FI</b>	KÄYTTÖ	SEINÄKIINNITYS	ČIŠĆENJE I ODRŽAVANJE
<b>DA</b>	BETJENING	VÆGPHÆNG	RENGØRING OG VEDLIGE- HOLDELSE







# SICHERHEIT

---

Lesen Sie diese Bedienungsanleitung sorgfältig, bevor Sie das Gerät benutzen! Befolgen Sie alle Sicherheitshinweise, um Schäden wegen falscher Benutzung zu vermeiden!

Bewahren Sie die Bedienungsanleitung zum späteren Nachschlagen auf. Sollte das Gerät an Dritte weitergegeben werden, so muss diese Bedienungsanleitung ebenfalls mit ausgehändigt werden.

- Haare, Kleidung und andere Gegenstände während des Betriebes immer vom Gerät fernhalten, um Verletzungen und Personenschäden zu vermeiden.
- Dieses Gerät ist für den Einsatz in Haushalten und ähnlichen Bereichen vorgesehen, wie:
  - in Betriebsküchen, Läden, Büros und anderen Arbeitsumgebungen;
  - auf Bauernhöfen;
  - von Gästen in Hotels, Motels und anderen Wohnumgebungen.
  - in Pensionen und Jugendherbergen.
  - Es eignet sich nicht für den professionellen Einsatz.
- Bei industriellem oder kommerziellem Gebrauch erlischt der Anspruch auf Gewährleistung.
- Um Schäden und Gefahren durch nicht sachgemäßen Gebrauch zu vermeiden, bitte die Bedienungsanleitung beachten.
- Nicht auf feuchten oder nassen Oberflächen verwenden, nicht auf feuchten oder nassen Gegenständen einsetzen.
- Gerät nicht in feuchter Umgebung benutzen.
- Das Gerät nicht mit nassen Händen bedienen.
- Dieses Gerät dient dem Aufsaugen von Schmutz- und Staubpartikeln. Nicht versuchen, große Objekte aufzusaugen; diese können das Gerät blockieren und beschädigen.
- Nicht zum Aufsaugen von Zigarettenstummeln, Asche aus einer Feuerstelle oder Streichhölzern verwenden. Dies kann einen Brand verursachen.
- Das Gerät ist nicht zum Reinigen von Menschen oder Tieren bestimmt.
- Keine Gegenstände in die Ansaugöffnung einführen. Die Ansaugöffnung stets freihalten.
- Das Gerät nie ohne Filter betreiben.
- Filter bei Bedarf reinigen.

# SICHERHEIT

---

- Beim Ersetzen von Komponenten original GRUNDIG Zubehör verwenden.
- Prüfen, ob die Netzspannung auf dem Typenschild mit der lokalen Versorgungsspannung übereinstimmt.
- Vermeiden Sie Schäden am Netzkabel, indem Sie es nicht quetschen, knicken oder über scharfe Kanten ziehen.
- Netzstecker immer aus der Steckdose ziehen; nach dem Ladevorgang, vor der Reinigung, vor der Durchführung von Wartungsarbeiten an Produkt oder Ladegerät.
- Den Gebrauch von Verlängerungskabeln oder Steckerleisten vermeiden. Den Stecker des Netzkabels nach Möglichkeit direkt in die Steckdose stecken.
- Versuchen Sie nicht, das Gerät zu demontieren.
- Gerät vor Regen, Feuchtigkeit und Wärmequellen schützen.
- Zum zusätzlichen Schutz sollte dieses Gerät an einen haushaltsüblichen Fehlerstromschutzschalter mit einer maximalen Bemessung von 30 mA angeschlossen werden. Bitte einen Elektriker kontaktieren.
- Netzstecker nicht am Kabel aus der Steckdose ziehen.
- Verwenden Sie das Gerät nur mit dem mitgelieferten Netzteil.
- Das Gerät darf nicht in Betrieb genommen werden, wenn es sichtbare Schäden aufweist. Dies gilt auch für ein Gerät, das versehentlich nass geworden ist. Wenden Sie sich in solchen Fällen an Ihren Fachhändler.
- Unsere GRUNDIG Haushaltsgeräte entsprechen den geltenden Sicherheitsnormen. Wenn das Gerät oder das Netzkabel beschädigt ist, muss es vom Händler, einem Service-Zentrum oder von einer gleichwertig qualifizierten und autorisierten Person repariert oder ausgetauscht werden, um Gefährdungen zu vermeiden. Fehlerhafte oder unqualifizierte Reparaturen können Gefahren und Risiken für den Benutzer verursachen.
- Das Gerät von Kindern fernhalten.



# SICHERHEIT

---

- Dieses Gerät kann von Kindern ab 8 Jahren sowie von Personen mit reduzierten physischen, sensorischen oder mentalen Fähigkeiten oder Mangel an Erfahrung und/oder Wissen benutzt werden, wenn sie beaufsichtigt oder bezüglich des sicheren Gebrauchs des Gerätes unterwiesen wurden und die daraus resultierenden Gefahren verstanden haben. Kinder dürfen nicht mit dem Gerät spielen. Reinigung und Benutzer-Wartung dürfen nicht durch Kinder durchgeführt werden, es sei denn, sie sind beaufsichtigt.
- Das Gerät unter keinen Umständen öffnen. Für Schäden aufgrund von falscher Benutzung wird keine Haftung übernommen.
- Das Gerät nicht betreiben, wenn der Lufteinlass und die Lüftungsschlitze verstopft sind. Lufteinlass und Lüftungsschlitze stets von Staub, Haaren und anderen Elementen, die den Luftstrom blockieren oder behindern könnten, freihalten.
- Ausschließlich das mitgelieferte Kabel verwenden.

# ÜBERSICHT

Sehr geehrte Kundin, sehr geehrter Kunde,

herzlichen Glückwunsch zum Erwerb Ihres neuen GRUNDIG 2 in 1 Akku- und Handstaubsaugers VCH 9930, VCH 9931, VCH 9932.

Bitte lesen Sie die folgenden Hinweise sorgfältig, um sicherzustellen, dass Sie Ihr Qualitätsprodukt von GRUNDIG viele Jahre benutzen können.

## Verantwortungsbewusstes Handeln!



GRUNDIG setzt intern wie auch bei unseren Lieferanten auf vertraglich zugesicherte soziale Arbeitsbedingungen mit fairem Lohn, auf effizienten Rohstoffeinsatz bei stetiger Abfallreduzierung von mehreren Tonnen Plastik pro Jahr - und auf mindestens 5 Jahre Verfügbarkeit sämtlichen Zubehörs.

Für eine lebenswerte Zukunft.  
Grundig.

## Zusätzliches Zubehör:

- 2-in-1 Fugendüse und Pinselaufsatz:
  - Pinselaufsatz geeignet für die Reinigung von Textiloberflächen, Möbel, Sockelleisten oder Bilderrahmen.
  - Fugendüse für schwer zugängliche Ritzen und Ecken.

## Wandmontagezubehör:

- 1 Bohren Sie mit einem Elektrobohrer ein Loch in die Wand.
- 2 Schlagen Sie den Gummistopfen mit einem Hammer in das Loch.
- 3 Bringen Sie das Wandmontagezubehör entsprechend den nachfolgenden Abbildungen richtig an (1-4).

## Bedienelemente

Siehe Abbildung auf Seite 3.

- A** Stabstaubsaugergriff
- B** Ein-/Austaste Stielstaubsauger
- C** Geschwindigkeitsregulierung
- D** Griffklapptaste
- E** Freigabetaste Handstaubsauger
- F** Griff Handstaubsauger
- G** Ein-/Austaste Handstaubsauger
- H** Gehäuse
- I** Freigabetaste Staubbehälter
- J** Staubbehälter
- K** Freigabetaste Turbobürste
- L** Turbobürste
- M** LED-Leuchten
- N** Handstaubsauger
- O** Lade- und Betriebsanzeige
- P** Pinselaufsatz für Möbel
- Q** Fugendüse
- R** Netzstecker

# INFORMATIONEN

## Reinigung und Pflege

Schalten Sie das Gerät vor seiner Reinigung ab und ziehen Sie den Netzstecker.

### Warnung

- Reinigen Sie das Gerät niemals mit Benzin, Lösungsmitteln, Scheuermitteln, Metallgegenständen, harten Bürsten oder ähnlichen Mitteln.

## Aufbewahrung

- Lagern Sie das Gerät sorgfältig, wenn Sie es längere Zeit nicht benutzen sollten.
- Sorgen Sie dafür, dass das Gerät vom Stromnetz getrennt, gänzlich abgekühlt und trocken ist.
- Lagern Sie das Gerät an einem kühlen, trockenen Ort.
- Halten Sie das Gerät von Kindern fern.

## Transport

- Transportieren Sie das Gerät in seiner Originalverpackung. Die Verpackung schützt das Gerät vor Beschädigungen.
- Legen Sie keine schweren Gegenstände auf dem Gerät oder der Verpackung ab. Andernfalls könnte das Gerät beschädigt werden.
- Falls das Gerät herunterfällt, ist es möglicherweise nicht mehr funktionsfähig oder weist dauerhafte Schäden auf.

## Verbrauchte Akkus



Achten Sie darauf, verbrauchte Akkus entsprechend den örtlichen Gesetzen und Richtlinien zu entsorgen. Das Symbol an Akku und Verpackung zeigt an, dass der mit dem Produkte gelieferte Akku nicht über den Hausmüll entsorgt werden darf. An einigen Orten könnte dieses Symbol in Kombination mit einem chemischen Zeichen genutzt werden. Falls die Akkus mehr als 0,0005 % Quecksilber oder mehr als 0,004 % Blei enthalten, befindet sich bei Quecksilber das Hg-Symbol und bei Blei das Pb-Symbol unter dem chemischen Zeichen. Durch eine ordnungsgemäße Entsorgung von Akkus und Batterien tragen Sie zur Verhinderung möglicher Gefahren für Umwelt und menschliche Gesundheit bei, die bei unsachgemäßer Entsorgung von Akkus und Batterien auftreten können.

## Erfüllung von WEEE-Vorgaben zur Entsorgung von Altgeräten



Dieses Produkt erfüllt die Vorgaben der EU-WEEE-Direktive (2012/19/EU). Das Produkt wurde mit einem Klassifizierungssymbol für elektrische und elektronische Altgeräte (WEEE) gekennzeichnet.

Dieses Symbol zeigt an, dass dieses Gerät am Ende seiner Einsatzzeit nicht mit anderem Hausmüll entsorgt werden darf. Altgeräte müssen an offizielle Sammelstellen zum Recycling elektrischer und elektronischer Geräte abgegeben werden. Nähere Angaben zu diesen Sammelstellen erhalten Sie von Ihrer Stadtverwaltung oder dem Händler, bei dem Sie das Gerät erworben haben. Der Beitrag jedes Haushalts zum Umweltschutz ist wichtig. Eine angemessene Entsorgung von Altgeräten hilft bei der Verhinderung negativer Auswirkungen auf Umwelt und menschliche Gesundheit.

# INFORMATIONEN

## Einhaltung von RoHS-Vorgaben:

Das von Ihnen erworbene Produkt erfüllt die Vorgaben der EU-RoHS Direktive (2011/65/EU). Es enthält keine in der Direktive angegebenen gefährlichen und unzulässigen Materialien.

## Informationen zur Verpackung



Die Verpackung des Produkts wurde gemäß unserer nationalen Gesetzgebung aus recyclingfähigen Materialien hergestellt. Entsorgen Sie die Verpackungsmaterialien nicht mit dem Hausmüll oder anderem Müll.

## Technische Daten



Model	VCH 9930	VCH 9931	VCH 9932
<b>Versorgungsspannung</b>	100 bis 240 V~ 50-60 Hz		
<b>Leistung</b>	14,4V, 90W	18V, 100W	21,6V, 120W
<b>Produktdatenblatt</b>	14,4 V Gleichspannung, 2200 mAh, Lithium Ionen	18 V Gleichspannung, 2200 mAh, Lithium Ionen	21,6 V Gleichspannung, 2200 mAh, Lithium Ionen
<b>Netzteileingang</b>	100 bis 240 V Wechselspannung, 50-60 Hz 0,3 A	100 bis 240 V Wechselspannung, 50-60 Hz 0,3 A	100 bis 240 V Wechselspannung, 50-60 Hz 0,5 A
<b>Netzteil Ausgang</b>	18V, 500mA	22V, 500mA	27V, 500mA
<b>Bürstenspezifikationen</b>	14,4V, 5W	14,4V, 5W	21,6V, 8W
<b>Ladezeit</b>	4 bis 6 Stunden		

Technische und optische Änderungen vorbehalten.



Schutzklasse gegen Stromschläge.

# INFORMATIONEN

---

## Service und Ersatzteile

Unsere Geräte werden nach den neuesten technischen Erkenntnissen entwickelt, produziert und geprüft. Sollte trotzdem eine Störung auftreten, so bitten wir Sie, sich mit Ihrem Fachhändler bzw. mit der Verkaufsstelle in Verbindung zu setzen. Sollte dies nicht möglich sein, wenden Sie sich bitte an das GRUNDIG Service-Center unter folgenden Kontaktdaten:

**Telefon: 0911 / 590 597 29**  
**(Montag bis Freitag von 08.00 bis 18.00 Uhr)**  
**Telefax: 0911 / 590 597 31**  
**E-Mail: [service@grundig.com](mailto:service@grundig.com)**  
**<http://www.grundig.com/de-de/support>**

Unter den oben genannten Kontaktdaten erhalten Sie ebenfalls Auskunft über den Bezug möglicher Ersatz- und Zubehörteile.

## GRUNDIG Kundenberatungszentrum

**Montag bis Freitag von 8.00 bis 18.00 Uhr**  
**Deutschland: 0911 / 590 597 30**  
**Österreich: 0820 / 220 33 22 \***  
**\* gebührenpflichtig (0,145 €/Min. aus dem Festnetz, Mobilfunk: max. 0,20 €/Min.)**

Haben Sie Fragen?

Unser Kundenberatungszentrum steht Ihnen werktags stets von 8.00 bis 18.00 Uhr zur Verfügung.

Bitte beachten Sie zur Inbetriebnahme, allgemeinen Verwendung und Reinigung die Hinweise auf den Seiten 4-5-6 der Bedienungsanleitung.

Sehr geehrte Kundin, sehr geehrter Kunde,

als Käufer eines Haushaltskleingerätes der Marke Grundig stehen Ihnen die gesetzlichen Gewährleistungsrechte (Nachbesserung und Nacherfüllung) aus dem Kaufvertrag zu. Die Gewährleistung erfolgt für die Fehlerfreiheit bei Geräteübergabe entsprechend dem jeweiligen Stand der Technik. Über die Gewährleistung hinaus räumt Ihnen der Hersteller eine Garantie ein, diese schränkt die gesetzliche Gewährleistung – die für 24 Monate ab dem Kaufdatum gilt - nicht ein. Garantiert wird die Mängelbeseitigung durch Reparatur oder Austausch nach Wahl des Herstellers.

Sollte eine Störung an Ihrem Gerät auftreten, wenden Sie sich bitte an Ihren Fachhändler bzw. den Verkäufer. Dieser wird vor Ort das Gerät prüfen und den Kundenservice durchführen. Auch soweit Ansprüche aus der Herstellergarantie bestehen, werden diese nur durch den Verkäufer abgewickelt.

### **Die Garantiezeit beträgt 36 Monate ab Kaufdatum.**

#### **Bedingungen:**

1. Ein maschinell erstellter Original-Kaufbeleg liegt vor.
2. Das Gerät ist nur mit Original-Zubehör und Original-Ersatzteilen betrieben worden.
3. Die in der Gebrauchsanweisung erwähnten Wartungs- und Reinigungsarbeiten sind entsprechend ausgeführt worden.
4. Das Gerät wurde nicht geöffnet/zerlegt.
5. Bauteile, die einem gebrauchsbedingtem Verschleiß unterliegen, fallen nicht unter die Garantie
6. Ausgewechselte Teile werden Eigentum des Herstellers.
7. Ausgeschlossen von der Garantie sind die Mängel, die durch unsachgemäße Installation, z.B. Nichtbeachtung der VDE-Vorschriften; unsachgemäße Aufstellung, z.B. Nichtbeachtung der Einbau- oder Installationsvorschriften; äußere Einwirkung, z.B. Transportschäden, Beschädigung durch Stoß oder Schlag, Schäden durch Witterungseinflüsse, unsachgemäße Bedienung oder Beanspruchung, z.B. Nichtbeachtung der Gebrauchsanweisungen verursacht wurden.
8. Eine gewerbliche oder gleichzustellende Nutzung, z.B. in Hotels, Pensionen, Gaststätten, Arztpraxen oder Gemeinschaftsanlagen, gilt als eine nicht bestimmungsgemäße Benutzung, die die Garantie ausschließt.
9. Die Mängelbeseitigung verlängert die ursprüngliche Garantiezeit nicht.
10. Schadenersatzansprüche, auch hinsichtlich Folgeschäden, sind, soweit sie nicht auf Vorsatz oder grober Fahrlässigkeit beruhen, ausgeschlossen.
11. Der Anspruch auf Garantieleistung steht nur dem Erstkäufer zu und erlischt bei Weiterverkauf des Produktes durch den Erstkunden.
12. Die Garantie gilt für neue Produkte und nicht für Produkte, die als Gebrauchtgeräte verkauft worden sind und nicht für B-Ware.
13. Die Garantie ist nicht übertragbar.

**Diese Garantiezusage ist nur gültig innerhalb der Bundesrepublik Deutschland**

Garantiebedingungen - Grundig - 01/2021

# SAFETY

---

Please read this instruction manual thoroughly prior to using this appliance! Follow all safety instructions in order to avoid damages due to improper use!

Keep the instruction manual for future reference. Should this appliance be given to a third party, then this instruction manual must also be handed over.

- Always keep hair, clothing and any other utensils away from the appliance during operation in order to prevent injury and damages.
- This appliance is intended to be used in household and similar applications such as:
  - Staff kitchen areas in shops, offices and other working environments;
  - Farm houses;
  - By clients in hotels, motels and other residential type environments;
  - Bed and Breakfast type environments
  - It is not fit for industrial use.
- Warranty will be voided if the appliance is used for industrial or commercial purposes.
- Observe these instructions in order to prevent damage to the appliance or danger arising from improper use.
- Do not use on wet surfaces and do not attempt to use on wet objects.
- Do not use the appliance in wet surroundings.
- Do not use the appliance with wet hands.
- This appliance is designed for vacuuming dirt and dust particles. Do not attempt to use it on large objects which could block and damage the appliance.
- Do not use to clean cigarette stubs, ash from a fireplace or matches. This could cause a fire.
- This appliance is not designed for cleaning people or animals.
- Do not insert any foreign objects into the suction intake. Always keep the suction intake free of all objects.
- Never operate the appliance without the filter.
- Keep the brush away from your hand when is operated. Your hand can get stuck in the brush.
- Clean the filter when necessary.

# SAFETY

---

- Only use original GRUNDIG accessories when replacing parts.
- Check if the mains voltage on the rating label corresponds to your local mains supply.
- Prevent damage to the power cable by not squeezing, bending, or rubbing it on sharp edges.
- Always pull out the power cord after the charging process, before cleaning or carrying out any maintenance on the appliance or the charging unit.
- Avoid using extension cables or multipoint connectors. Plug the appliance directly in a wall socket if possible.
- Do not attempt to dismantle the appliance.
- Protect the appliance from rain, humidity and heat sources.
- For additional protection, this appliance should be connected to a household residual current device with a maximum rating of 30 mA. Consult your electrician for advice.
- Do not disconnect the plug by pulling on the cable.
- Use the appliance only with the adapter supplied with.
- Never use the appliance if it or the power cord is visibly damaged. This also applies if the appliance has accidentally become wet. Please contact a service centre in this case.
- Our GRUNDIG Household Appliances meet all applicable safety standards; thus if the appliance or the power cord is damaged, it must be replaced by the dealer, a service centre or a similarly qualified and authorised service person to avoid any danger arising. Faulty or unqualified repair work may cause danger and risk to the user.
- Keep the appliance away from children.
- This appliance can be used by children aged from 8 years and above and persons with reduced physical, sensory or mental capabilities or lack of experience and knowledge if they have been given supervision or instruction concerning use of the appliance in a safe way and understand the hazards involved. Children shall not play with the appliance. Cleaning and user maintenance shall not be made by children without supervision.



## **SAFETY**

---

- Do not dismantle the appliance under any circumstances. No warranty claims are accepted for damage resulting from improper handling.
- Do not use the appliance if the air duct and the ventilation slot are blocked. Always keep the air duct and ventilation slot free of dirt, hair and any other elements which could obstruct or block the air flow.
- Only use the power cord provided.

# OVERVIEW

---

Dear Customer,

Congratulations on the purchase of your new GRUNDIG 2 in 1 Cordless Stick Vacuum Cleaner VCH 9930, VCH 9931, VCH 9932.

Please read the following user notes carefully so that you can enjoy your quality Grundig product for many years to come.

## A responsible approach!




GRUNDIG focuses on contractually agreed social working conditions with fair wages for both internal employees and suppliers, as well as on the efficient use of raw materials with continual waste reduction of several tonnes of plastic each year – and availability of at least 5 years for all accessories.

For a future worth living.  
Grundig.

## Extra accessories:

- 2in1, Crevice and Dust Brush
  - Dust brush suitable for the cleaning of fabrics, furniture, skirting boards or picture frames.
  - Crevice tool for cleaning crevices and corners difficult to reach.

## Wall hang accessory:

- 1 Punch a hole on the wall with the help of electric drill.
- 2 Hammer the rubber stopper into the hole.
- 3 Assemble the wall hang accessory correctly in terms of the following instruction photos (  1-4).

## Controls parts

See image on page 3.

- A** Stick vacuum cleaner handle
- B** Stick vacuum cleaner on/off button
- C** Speed adjustment button
- D** Handle collapsing button
- E** Cordless vacuum cleaner removal button
- F** Cordless vacuum cleaner handle
- G** Cordless vacuum cleaner on/off button
- H** Body
- I** Dust container removal button
- J** Dust container
- K** Brush removal button
- L** Brush
- M** LED light
- N** Handheld vacuum cleaner
- O** Charging and power indicator
- P** Dust brush
- Q** Crevice
- R** Power supply plug

# INFORMATION

## Cleaning and care

Switch off and unplug the appliance before cleaning it.

### Warning

- Never use gasoline, solvent, abrasive cleaning agents, metal objects or hard brushes to clean the appliance.

## Storage

- If you do not intend to use the appliance for a long time, store it carefully.
- Unplug the appliance.
- Keep the appliance out of the reach of children.

## Handling and transportation

- During handling and transportation, carry the appliance in its original packaging. The packaging of the appliance protects it against physical damages.
- Do not place heavy loads on the appliance or on the packaging. The appliance may get damaged.
- Dropping the appliance may render it non-operational or cause permanent damage.

## Information on waste batteries



This symbol on rechargeable batteries/batteries or on the packaging indicates that the rechargeable battery/battery may not be disposed of with regular household rubbish. For certain rechargeable batteries/batteries, this symbol may be supplemented by a chemical symbol. Symbols for mercury (Hg) or lead (Pb) are provided if the rechargeable batteries/batteries contain more than 0,0005 % mercury or more than 0,004 % lead.

Rechargeable batteries/batteries, including those which do not contain heavy metal, may not be disposed of with household waste. Always dispose of used batteries in accordance with local environmental regulations. Make enquiries about the applicable disposal regulations where you live.

## Compliance with WEEE Directive and Disposing of the Waste Product

This product complies with EU WEEE Directive (2012/19/EU). This product bears a classification symbol for waste electrical and electronic equipment (WEEE).



This symbol indicates that this product shall not be disposed with other household wastes at the end of its service life. Used device must be returned to official collection point for recycling of electrical and electronic devices. To find these collection systems please contact to your local authorities or retailer where the product was purchased. Each household performs important role in recovering and recycling of old appliance. Appropriate disposal of used appliance helps prevent potential negative consequences for the environment and human health.

## Compliance with RoHS Directive

The product you have purchased complies with EU RoHS Directive (2011/65/EU). It does not contain harmful and prohibited materials specified in the Directive.

## Package information



Package of the product is made of recyclable materials in accordance with our National Legislation. Do not dispose of the packaging materials together with the domestic or other wastes. Take them to the packaging material collection points designated by the local authorities.

# INFORMATION

---

## Technical data



Model	VCH 9930	VCH 9931	VCH 9932
Supply voltage	100-240V~ 50-60Hz		
Power	14.4V, 90W	18V, 100W	21.6V, 120W
Product spec	DC 14.4V 2200mAh Li-on	DC 18V 2200mAh Li-on	DC 21.6V 2200mAh Li-on
Adaptor Input	100-240V~ 50-60 Hz 0.3 A	100-240V~ 50-60 Hz 0.3 A	100-240V~ 50-60 Hz 0.5 A
Adaptor Output	18V, 500mA	22V, 500mA	27V, 500mA
Brush spec	14.4V, 5W	14.4V, 5W	21.6V, 8W
Charging time	4~6H		

Technical and design modification rights are reserved.



Protection class for electric shock.

For commissioning, general use and cleaning, please observe the instructions on pages 4-5-6 of this operating manual.

Lütfen cihazı kullanmadan önce bu kullanma kılavuzunu tam olarak okuyun! Hatalı kullanımdan kaynaklanan hasarları önlemek için tüm güvenlik talimatlarına uyun!

Kullanma kılavuzunu daha sonra başvurmak üzere saklayın. Bu cihaz üçüncü bir şahsa verildiğinde bu kullanma kılavuzu da teslim edilmelidir.

- Yaralanma ve hasarları önlemek için cihazın çalışması esnasında saçlarınızı, giysilerinizi ve diğer tüm aletleri her zaman cihazdan uzak tutun.
- Bu cihaz, evde ve aşağıdakiler gibi uygulamalarda kullanılmak üzere tasarlanmıştır:
  - Dükkanların, ofislerin ve diğer çalışma ortamlarının personel mutfaklarında;
  - çiftlik evlerinde;
  - otel, motel ve diğer konaklama mekânlarında müşteriler tarafından;
  - pansiyon türü mekanlarda.
- Endüstriyel kullanıma uygun değildir.
- Cihaz endüstriyel veya ticari amaçlarla kullanıldığında garanti geçerliliğini kaybeder.

- Bu cihazla ıslak yüzeyleri temizlemeyin ve ıslak cisimleri süpürmeyin.
- Bu cihazı ıslak ortamlarda kullanmayın.
- Cihazı ıslak ellerle kullanmayın.
- Bu cihaz, kir ve toz partiküllerini temizlemek üzere tasarlanmıştır. Cihazı tıkayıp hasar verebilecek büyük cisimleri çekmeyi denemeyin.
- Sigara izmaritleri, şömine külü veya kibrit çöplerini temizlemek için kullanmayın. Bu cisimler yangına sebep olabilir.
- Bu cihaz insanları ve hayvanları temizlemek için kullanılmamalıdır.
- Vakum deliğine herhangi bir cisim sokmayın. Emme ağzını daima açık durumda tutun.
- Cihazı asla içerisinde filtre yokken çalıştırmayın.
- Cihaz çalışırken, fırçayı elinizden uzak tutun. Eliniz fırçaya sıkışabilir.
- Gerektiğinde filtrelerini temizleyin.
- Parça değiştirirken, sadece orijinal GRUNDIG aksesuarlarını kullanın.

- Tip plakası üzerinde belirtilen şebeke geriliminin yerel şebeke gerilimiyle uyumlu olup olmadığını kontrol edin.
- Elektrik kablosunun hasar görmesini önlemek için sıkışmasını, kıvrılmasını veya keskin kenarlara sürtünmesini engelleyin.
- Şarj işleminden sonra, cihaz üzerinde herhangi bir temizlik veya bakım işlemi yapmadan veya üniteyi şarj etmeden önce her zaman elektrik kablosunu çekin.
- Uzatma kablosu veya fiş grupları kullanmamaya özen gösterin. Mümkünse cihazın fişini doğrudan duvar prizine takın.
- Cihazı sökmeye çalışmayın.
- Cihazı yağmur, nem ve ısı kaynağından koruyun.
- İlave koruma için bu cihaz, maksimum 30 mA anma değerine sahip ev tipi bir artık akım cihazına bağlanmalıdır. Öneri için elektrik teknisyeninize danışın.
- Fişi, kablodan tutarak prizden çekmeyin.
- Cihazı yalnızca cihazla birlikte verilen adaptörle kullanın.
- Cihazda veya elektrik kablosunda gözle görülür hasar mevcutsa, cihazı asla kullanmayın. Bu durum, cihazın yanlışlıkla ıslanması halinde de geçerlidir. Böyle bir durumda lütfen servis merkezine başvurun.
- GRUNDIG Küçük Ev Aletleri, geçerli güvenlik standartlarına uygundur; bundan dolayı, herhangi bir tehlikeyi önlemek için, cihaz veya elektrik kablosu hasar gördüğünde satıcı, servis merkezi veya benzeri bir uzmanlığa ve yetkiye sahip bir servis yetkilisi tarafından değiştirilmelidir. Hatalı veya yeterli olmayan onarım işlemleri, kullanıcıya yönelik tehlike ve riskler meydana getirebilir.
- Cihazı çocuklardan uzak tutun.

- Bu cihaz, cihazın güvenli bir şekilde kullanımıyla ilgili olarak gözetim altında tutulmaları veya kendilerine talimat verilmesi ve cihazın kullanımıyla ilgili tehlikeleri anlamaları koşuluyla 8 yaş ve üzeri çocuklar ile kısıtlı fiziksel, duyuşsal veya zihinsel kapasiteye sahip olan ya da bilgi ve deneyimi olmayan kişilerce kullanılabilir. Çocuklar cihazla oynamamalıdır. Temizlik ve kullanıcı bakım işlemleri, başlarında bir büyük olmadığı sürece çocuklar tarafından yapılmamalıdır.
- Kesinlikle cihazı parçalarına ayırmayın. Usulüne uygun olmayan müdahale sonucu oluşan hasarlarda, verilmiş olan üretici garantisi geçersizdir.
- Cihazı hava kanalı veya havalandırma açıklığı tıkalı halde kullanmayın. Hava kanalı ve havalandırma açıklığında hava akışını engelleyebilecek veya tıkayabilecek kir, tüy ve diğer nesnelere bulunmadığından emin olun.
- Sadece birlikte verilmiş olan elektrik kablosunu kullanın.

# GENEL BAKIŞ

Değerli müşterimiz,

Yeni GRUNDIG 2 in 1 şarjlı dik süpürge VCH 9930, VCH 9931, VCH 9932'yi satın aldığınız için teşekkür ederiz.

Kaliteli Grundig ürününüzü yıllarca kullanabilmek için lütfen aşağıdaki kullanıcı notlarını dikkatli şekilde okuyun.

## Sorumlu yaklaşım!



GRUNDIG hem çalışanlar hem de tedarikçiler için adil ücretlendirme sunan sözleşmeyle kabul edilmiş sosyal çalışma koşulları sağlamayı, hammaddelerin etkin kullanımını, her yıl birkaç ton plastik atık miktarını düzenli olarak azaltmayı ve ürettiği aksesuarların en az 5 yıl kullanılabilmesini hedefler.

Yaşamaya değer bir gelecek için.  
Grundig.

## İlave aksesuarlar:

- 2'si 1 Arada Fırça, Dar ağızlı uç ve Toz fırçası
  - Kumaş, mobilya, süpürgelik ve resim çerçevesi temizlemeye uygun toz fırçası.
  - Kenarları ve ulaşılması zor köşeleri temizlemek için dar ağızlı uç.

## Duvara montaj aksesuarı:

- 1 Elektrikli matkap kullanarak duvarda bir delik açın.
- 2 Lastik stoperi çekiç yardımıyla duvara çakın.
- 3 Duvara asma aksesuarını aşağıdaki fotoğraflara uygun şekilde takın (1-4).

## Kontrol parçaları

Sayfa 3'teki görsele bakın.

- A** Elektrikli dik süpürge tutma sapı
- B** Elektrikli dik süpürge açma/kapama düğmesi
- C** Hız ayar düğmesi
- D** Tutma sapı göçertme düğmesi
- E** Kablosuz elektrik süpürgesi çıkarma düğmesi
- F** Kablosuz elektrik süpürgesi tutma sapı
- G** Kablosuz elektrik süpürgesi açma/kapama düğmesi
- H** Gövde
- I** Toz haznesi çıkarma düğmesi
- J** Toz haznesi
- K** Fırça çıkarma düğmesi
- L** Fırça
- M** LED ışığı
- N** El süpürgesi
- O** Şarj ve güç göstergesi
- P** Toz fırçası
- Q** Dar ağızlı uç
- R** Güç kaynağı fişi



## Temizlik ve bakım

Temizlik yapmadan önce cihazı kapatın ve fişini prizden çekin.

### Uyarı

- Cihazı temizlemek için kesinlikle benzin, solvent, aşındırıcı temizleyiciler, metal nesnelere veya sert fırçalar kullanmayın.

## Saklama

Cihazı uzun süre kullanmayı düşünmüyorsanız, dikkatli bir şekilde saklayın.

- Cihazın fişini çekin.
- Cihazı, çocukların ulaşamayacağı bir yerde muhafaza edin.

## Taşıma ve nakliye

- Taşıma ve nakliye sırasında cihazı orijinal ambalajı ile birlikte taşıyın. Cihazın ambalajı, cihazı fiziksel hasarlara karşı koruyacaktır.
- Cihazın veya ambalajının üzerine ağır cisimler koymayın. Cihaz zarar görebilir.
- Cihazın düşürülmesi durumunda cihaz çalışmayabilir veya kalıcı hasar oluşabilir.

## Atık pillere ilişkin bilgi



Ambalajda şarj edilebilir pillere ilişkin bu sembol, şarj edilebilir pilin ev tipi atıklarla beraber atılmaması gerektiğini belirtir. Bazı şarj edilebilir pillerde bu sembole kimyasal sembolü de eklenebilir. Şarj edilebilir piller %0,0005'ten fazla cıva veya %0,004'ten fazla kurşun içeriyorsa cıva (Hg) veya kurşun (Pb) sembolleri de eklenir.

Şarj edilebilir piller ağır metal içermese dahi evsel atıklarla birlikte atılmamalıdır. Kullanılmış pilleri her zaman yerel çevre mevzuatı uyarınca atın. Yaşadığınız yerde geçerli atık düzenlemelerini araştırın.

## AEEE Yönetmeliğine Uyum ve Atık Ürünün Elden Çıkarılması



Bu ürün T.C. Çevre ve Şehircilik Bakanlığı tarafından yayımlanan "Atık elektrikli ve Elektronik eşyaların Kontrolü Yönetmeliği"nde belirtilen zararlı ve yasaklı maddeleri içermez. AEEE Yönetmeliğine uygundur. Bu ürün, geri dönüşümlü ve tekrar kullanılabilir nitelikteki yüksek kaliteli parça ve malzemelerden üretilmiştir. Bu nedenle, ürünü, hizmet ömrünün sonunda evsel veya diğer atıklarla birlikte atmayın. Elektrikli ve elektronik cihazların geri dönüşümü için bir toplama noktasına götürün. Bu toplama noktalarını bölgenizdeki yerel yönetime sorun. Kullanılmış ürünleri geri kazanıma vererek çevrenin ve doğal kaynakların korunmasına yardımcı olun.

## Ambalaj bilgisi



Ürünün ambalajı, Ulusal Mevzuatımız gereği geri dönüştürülebilir malzemelerden üretilmiştir.

Ambalaj atığını evsel veya diğer atıklarla birlikte atmayın, yerel otoritenin belirttiği ambalaj toplama noktalarına atın.

## Teknik veriler



Model	VCH 9930	VCH 9931	VCH 9932
Besleme gerilimi	100-240V~ 50-60 Hz		
Güç	14.4V, 90 W	18V, 100 W	21.6V, 120W
Ürün özellikleri	DC 14.4V 2200mAh Li-on	DC 18V 2200mAh Li-on	DC 21.6V 2200mAh Li-on
Adaptör Girişi	100-240V~ 50-60 Hz 0.3 A	100-240V~ 50-60 Hz 0.3 A	100-240V~ 50-60 Hz 0.5 A
Adaptör Çıkışı	18V, 500mA	22V, 500mA	27V, 500mA
Fırça özellikleri	14.4V, 5W	14.4V, 5W	21.6V, 8W
Şarj süresi	4~6 saat		

Teknik ve tasarım değişiklikleri yapma hakkımız saklıdır.



Elektrik çarpmasına karşı koruma sınıfı.

Devreye alma, genel kullanım ve temizlik işlemleri için lütfen bu kullanım kılavuzunun 4.-5. ve 6. sayfalarında verilen talimatlara uyun.

## **Bu kılavuzu okumadan ürününüzü çalıştırmayınız.**

Ürününüz ile ilgili garanti şartları, kullanımı ve sorun giderme yöntemleri kılavuzda yer almaktadır.

Uygun Kullanım ve Garanti ile İlgili Dikkat Edilmesi Gereken Hususlar;

Aşağıda belirtilen sorunların giderilmesi ücret karşılığında yapılır. Bu durumlar için garanti şartları uygulanmaz;

- 1) Kullanım hatalarından kaynaklanan hasar ve arızalar,
  - 2) Malın tüketiciye tesliminden sonraki yükleme, boşaltma, taşıma vb. sırasında oluşan hasar ve arızalar,
  - 3) Malın kullanıldığı yerin elektrik (priz, gerilim, topraklama vb.), su (su basıncı, musluk vb.), doğalgaz, telefon, internet vb. şebekesi ve/veya altyapısı (gider, zemin, ortam vb.) kaynaklı meydana gelen hasar ve arızalar,
  - 4) Doğa olayları ve yangın, su baskını vb. kaynaklı meydana gelen hasar ve arızalar,
  - 5) Malın tanıtma ve kullanma kılavuzlarında yer alan hususlara aykırı kullanılmasından kaynaklanan hasar ve arızalar,
  - 6) Malın, 6502 sayılı Tüketicinin Korunması Hakkındaki Kanununda tarif edilen şekli ile ticari veya mesleki amaçlarla kullanımı durumunda ortaya çıkan hasar ve arızalar,
  - 7) Mala yetkisiz kişiler tarafından bakım, onarım veya başka bir nedenle müdahale edilmesi
- Durumlarında mala verilmiş garanti sona erecektir.

Garanti uygulaması sırasında değiştirilen malın garanti süresi, satın alınan malın kalan garanti süresi ile sınırlıdır.

Ürününüz Arçelik A.Ş adına Guang Dong Xinbao Electrical Appliances Holdings Co.,Ltd Longzhou Road Leliu Town, Shunde District Foshan City Guangdong Province, P.R.C. 86-757-66855035 tarafından üretilmiştir.

Menşei: P.R.C

### Müşteri Memnuniyeti Politikası

- Müşterilerimizin istek ve önerilerini her kanaldan karşılamaktan mutluluk duyarız.

#### Kanallarımız:

\* **Çağrı Merkezimiz: 0850 210 0 888**

(Sabit telefonlardan veya cep telefonlarından alan kodu çevirmeden arayın\*)

\* **Diğer Numaramız: 0216 585 8 888**

- Çağrı Merkezimiz haftanın 7 günü 24 saat hizmet vermektedir.

- Çağrı Merkezimiz ile yaptığınız görüşmeler iletişim hizmeti aldığınız operatör firma tarafından sizin için tanımlanan tarifeye göre ücretlendirilir.

- Sabit veya cep telefonlarınızdan alan kodu tuşlamadan çağrı merkezi numaramızı arayarak ürününüz ile ilgili arzu ettiğiniz hizmeti talep edebilirsiniz.

\* **Whatsapp Numaramız: 0544 444 0 888**

\* **Faks Numaramız: 0216-423-2353**

\* **Web Adresimiz:**

- [www.grundig.com.tr](http://www.grundig.com.tr)

\* **e-posta Adresimiz:**

- musterihizmetleri@grundig.com

\* **Sosyal Medya Hesaplarımız:**

- <https://www.instagram.com/grundigturkiye/>

- <https://www.facebook.com/grundig.tr/>

- <https://www.youtube.com/user/TurkiyeGrundig>

\* **Posta Adresimiz:**

- Arçelik A.Ş. Karaağaç Caddesi No:2-6,  
34445, Söğütözü / İSTANBUL

\* **Bayilerimiz,**

- <https://www.grundig.com.tr/yetkili-satici/>

\* **Yetkili Servislerimiz,**

- <https://www.grundig.com.tr/yetkili-servis/>

- Tüm yetkili servis istasyonu bilgilerimiz, Ticaret Bakanlığı tarafından oluşturulan "Servis Bilgi Sistemi"nde ([www.servis.gov.tr](http://www.servis.gov.tr)) yer almaktadır.  
- Yedek parça malzemeleri yetkili servislerimizden temin edilebilir.

- Müşterilerimizden iletilen istek ve önerilerin Grundig'e ulaştığı bilgisini, müşteri ayrımı yapılmaksızın kendilerine 24 saat içinde veririz.
- Müşteri Hizmetleri sürecimiz:  
Müşterilerimizin istek ve önerilerini;
  - \* **İzlenebilir, raporlanabilir, şeffaf ve güvenli tek bir bilgi havuzunda toplarız.**
  - \* **Yasal düzenlemelere uygun, objektif, adil ve gizlilik içinde ele alır ve değerlendiririz.**
  - \* **Bu geri bildirimleri süreçlerimizin daha mükemmel hale getirilmesinde kullanırız.**
- Grundig olarak, mükemmel müşteri deneyimini yaşatmayı ana ilke olarak kabul eder, müşteri odaklı bir yaklaşım benimseriz.
- Bütün süreçlerimizi yönetim sistemi ile entegre ederek birbirini kontrol eden bir yapı geliştirilmesini sağlarız.  
Yönetim hedeflerini de bu sistem üzerinden besleriz.

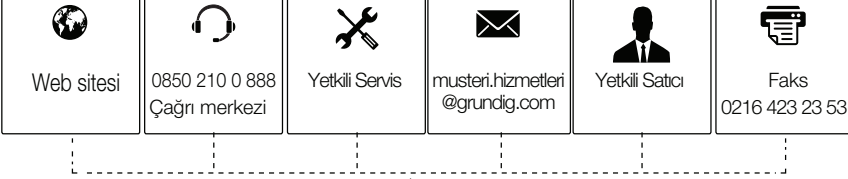
### Aşağıdaki önerilere uyanızı rica ederiz.

- Ürününüzü aldığınızda Garanti belgesini Yetkili Satıcınıza onaylattırınız.
- Ürününüzü kullanma kılavuzu esaslarına göre kullanınız.
- Ürününüz ile ilgili hizmet talebiniz olduğunda yukarıdaki telefon numaralarından Çağrı Merkezimize başvurunuz.
- Hizmet için gelen teknisyene "teknisyen kimlik kartı" nı sorunuz.
- İşiniz bittiğinde Yetkili servis teknisyeninden "Hizmet Fişi" istemeyi unutmayınız. alacağınız "Hizmet Fişi" , ilerde ürününüzde meydana gelebilecek herhangi bir sorunda size yarar sağlayacaktır.
- Ürünün kullanım ömrü: 10 yıldır. (Ürünün fonksiyonunu yerine getirebilmesi için gerekli yedek parça bulundurma süresi)

## Hizmet talebinin deęerlendirilmesi

1

### Müşteri Başvurusu



2

### Başvuru kaydı

Başvuru Konusu  
Müşteri Adı, Soyadı  
Müşteri Telefonu  
Müşteri Adresi

3

### Hizmet talebinin alınması

- Hizmet talebi analizi
- Hizmet hakkında müşterinin bilgilendirilmesi (Keşif,nakliye,montaj,bilgi,onarım,deęişim vb.)
- Hizmet hakkında gerekli işlemin gerçekleştirilmesi

4

### Müşteri memnuniyetinin alınması



5

### Başvuru kaydının kapatılıp, bilgilerin saklanması

# GARANTİ BELGESİ

- 1)Garanti süresi, malın teslim tarihinden itibaren başlar ve 2 yıldır.
- 2)Malın tanıma ve kullanma kılavuzunda gösterildiği şekilde kullanılması ve Arçelik A.Ş.'nin yetkili kıldığı servis çalışanları dışındaki şahıslar tarafından bakım, onarım veya başka bir nedenle müdahale edilmemiş olması şartıyla, malın bütün parçaları dahil olmak üzere tamamını; malzeme, işçilik ve üretim hatalarına karşı malın teslim tarihinden itibaren yukarıda belirtilen süre kadar garanti eder.
- 3)Malın ayıplı olduğunun anlaşılması durumunda tüketici, 6502 sayılı Tüketicinin Korunması Hakkında Kanunun 11 inci maddesinde yer alan;
  - a-Sözleşmeden dönme,
  - b-Satış bedelinden indirim isteme,
  - c-Ücretsiz onarılmasını isteme,
  - ç-Satılanın ayıpsız bir misli ile değiştirilmesini isteme, haklarından birini kullanabilir.
- 4)Tüketicinin bu haklardan ücretsiz onarım hakkını seçmesi durumunda satıcı; işçilik masrafı, değiştirilen parça bedeli ya da başka herhangi bir ad altında hiçbir ücret talep etmeksizin malın onarımını yapmak veya yapırmakla yükümlüdür. Tüketici ücretsiz onarım hakkını üretici veya ithalatçıya karşı da kullanabilir. Satıcı, üretici ve ithalatçı tüketicinin bu hakkını kullanmasından müstesilsen sorumludur.
- 5)Tüketicinin, ücretsiz onarım hakkını kullanması halinde malın;
  - Garanti süresi içinde tekrar arızalanması,
  - Tamiri için gereken azami sürenin aşılması,
  - Tamirinin mümkün olmadığı, yetkili servis istasyonu, satıcı, üretici yada ithalatçı tarafından bir raporla belirlenmesi durumlarında;tüketici malın bedel iadesini, ayıp oranında bedel indirimini veya imkân varsa malın ayıpsız misli ile değiştirilmesini satıcıdan talep edebilir.

Satıcı, tüketicinin talebini reddedemez. Bu talebin yerine getirilmemesi durumunda satıcı, üretici ile ithalatçı müstesilsen sorumludur.
- 6)Malın tamir süresi 20 iş gününü geçemez. Bu süre garanti süresi içinde mala ilişkin arızanın yetkili servis istasyonuna veya satıcıya bildirim tarihi, garanti süresi dışında ise malın yetkili servis istasyonuna teslim tarihinden itibaren başlar. Malın arızasının 10 iş günü içerisinde giderilmemesi halinde, üretici veya ithalatçı; malın tamiri tamamlanuncaya kadar, benzer özelliklere sahip başka bir malı tüketicinin kullanımına tahsis etmek zorundadır. Malın garanti süresi içerisinde arızalanması durumunda, tamirde geçen süre garanti süresine eklenebilir.
- 7)Malın kullanma kılavuzunda yer alan hususlara aykırı kullanılmasından kaynaklanan arızalar garanti kapsamı dışındadır.
- 8)Tüketici, garantiden doğan haklarının kullanılmasında ilgili olarak çıkabilecek uyumsuzluklarda yerleşim yerinin bulunduğu veya tüketici işleminin yapıldığı yerdeki Tüketici Hakem Heyetine veya Tüketici mahkemesine başvurabilir.
- 9)Satıcı tarafından bu Garanti Belgesinin verilmemesi durumunda, tüketici Ticaret Bakanlığı Tüketicinin Korunması ve Piyasa Gözetimi Genel Müdürlüğüne başvurabilir.

## Üretici veya İthalatçı Firmanın:

**Unvanı:** Arçelik A.Ş.  
**Adresi:** Arçelik A.Ş. Karaağaç Caddesi No:2-6,  
34445, Sütlüce / İSTANBUL  
**Telefonu:** (0-216) 585 8 888  
**Faks:** (0-216) 423 23 53  
**web adresi:** www.grundig.com.tr

GENEL MÜDÜR

*Hakan Zifil*

**Arçelik A.Ş.**

## Malın

**Markası:** Grundig  
**Cinsi:** Kablosuz Dik  
Süpürge  
VCH 9930  
VCH 9931  
VCH 9932  
**Modeli:**  
**Seri No:**  
**Garanti Süresi:** 2 YIL  
**Azami Tamir Süresi:** 20 iş günü

GENEL MÜDÜR YRD.

*Çeliker*

## Satıcı Firmanın:

**Unvanı:**  
**Adresi:**  
**Telefonu:**  
**Faks:**  
**e-posta:**  
**Fatura Tarih ve Sayısı:**  
**Teslim Tarihi ve Yeri:**  
**Yetkilinin İmzası:**  
**Firmanın Kaşesi:**

Bu bölümü, ürünü aldığımız Yetkili Satıcı imzalayacak ve kaşeleyecektir.



Lea este manual de instrucciones detenidamente antes de utilizar el aparato. Siga todas las instrucciones de seguridad para evitar daños debidos a un uso indebido.

Guarde el manual de instrucciones como referencia para el futuro. Si le entrega el aparato a otra persona, incluya también el presente manual de instrucciones.

- Mantenga siempre el cabello, las prendas y cualquier objeto lejos del aparato cuando esté en funcionamiento, con el fin de evitar lesiones y daños.
- Este aparato está destinado al uso doméstico y aplicaciones parecidas como:
  - Cocinas para uso del personal de tiendas, oficinas y otros entornos laborales;
  - Casas rurales;
  - Por clientes en hoteles, hostales o cualquier otro tipo de entorno residencial;
  - Entornos de tipo "habitación y desayuno".
  - No es conveniente para el uso industrial.
- La garantía quedará anulada si el aparato se destina a usos industriales o comerciales.
- Siga estas instrucciones para evitar daños al aparato y peligros derivados de una utilización incorrecta.
- No use el aparato sobre superficies u objetos mojados.
- No utilice el aparato en entornos húmedos.
- No utilice el aparato con las manos mojadas.
- El aparato está diseñado para aspirar suciedad y partículas de polvo. No lo use sobre objetos de gran tamaño que puedan bloquear o dañar el aparato.
- No use el aparato para aspirar colillas de ceniceros, cenizas de chimeneas o cerillas, ya que podría provocar un incendio.
- El aparato no está diseñado para la limpieza de personas o animales de compañía.
- No introduzca objetos extraños en la boca de aspiración. Mantenga siempre despejada la boca de aspiración.
- No haga funcionar nunca el aparato sin filtro.
- Mantenga el cepillo alejado de la mano cuando lo utilice. Su mano puede atascarse en el cepillo.

# SEGURIDAD

---

- Limpie el filtro cuando sea necesario.
- Utilice únicamente accesorios originales GRUNDIG cuando deba sustituir alguna pieza.
- Evite daños al cable procurando que no sufra tirones, no se doble y no roce con bordes afilados para evitar dañarlo.
- Compruebe que la tensión indicada en la placa de datos se corresponda con la de la red de alimentación de su domicilio.
- Desenchufe el aparato tras el proceso de carga, antes de limpiarlo o de realizar otras tareas de mantenimiento en el aparato o en la unidad de carga.
- No trate de desmontar el aparato.
- Proteja el aparato de la lluvia, la humedad y las fuentes de calor.
- Evite utilizar alargadores o conectores múltiples. Si es posible, enchufe el aparato directamente a una toma de corriente de pared.
- Para una mayor protección, conecte el aparato a un dispositivo de corriente residual para uso doméstico con una corriente nominal no superior a 30 mA. Consulte a su electricista.
- No tire del cable para desenchufar el aparato.
- Utilice el aparato solamente con el adaptador suministrado.
- No utilice el aparato cuando éste o el cable de alimentación presenten daños visibles, o cuando se haya mojado accidentalmente. En este caso, póngase en contacto con un servicio de asistencia.
- Nuestros electrodomésticos GRUNDIG cumplen con todas las normas de seguridad pertinentes; por esta razón, si el aparato o el cable de alimentación presentan daños, y para evitar cualquier peligro, deberá ser reparado o sustituido por el distribuidor, un servicio técnico o una persona cualificada y autorizada. Los trabajos de reparación defectuosos o realizados por personal no cualificado puede causar peligros y riesgos para el usuario.
- Mantenga el aparato fuera del alcance de los niños.



- Pueden usar el aparato los niños a partir de 8 años y las personas con las capacidades físicas, sensoriales lo hagan bajo supervisión o hayan recibido instrucciones para un uso seguro y comprendan los riesgos implicados. No deje que los niños jueguen con el aparato, ni que lleven a cabo su limpieza o mantenimiento sin vigilancia.
- No desmonte el aparato bajo ninguna circunstancia. La garantía no cubre los daños causados por manipulaciones incorrectas.
- No use el aparato si el conducto de aire o las ranuras de ventilación están bloqueadas. Mantenga siempre el conducto de aire y las ranuras de ventilación libres de suciedad, pelos u otros elementos que pudieran entorpecer el flujo de aire.
- Use únicamente el cable de alimentación suministrado.

# INFORMACIÓN GENERAL

Estimado cliente:

Le felicitamos por la compra de su nuevo aspirador vertical recargable GRUNDIG 2 en 1 VCH 9930, VCH 9931, VCH 9932.

Lea con atención las siguientes notas de uso para que pueda disfrutar al máximo de la calidad de este producto GRUNDIG durante muchos años.

## Una estrategia responsable



GRUNDIG aplica condiciones de trabajo sociales acordadas por contrato y con salarios justos tanto a sus propios empleados como a los proveedores, y prima el uso eficiente de las materias primas

con una reducción continua de residuos de varias toneladas de plástico al año, procurando la disponibilidad de todos los accesorios durante un mínimo de 5 años.

Para un futuro mejor.  
Grundig.

## Accesorios adicionales:

- Cepillo 2 en 1, Hendedura y Cepillo para el polvo.
  - Cepillo de polvo adecuado para limpiar cortinas, muebles, rodapiés o marcos.
  - Herramienta para hendiduras par limpiar hendiduras y esquinas de difícil acceso.

## Accesorio para colgar en la pared:

- 1 Haga un orificio en la pared con la ayuda de un taladro eléctrico
- 2 Golpee el obturador de goma en el orificio.
- 3 Monte correctamente el accesorio para colgar en la pared de acuerdo con las siguientes instrucciones. (1-4).

## Controles

- A** Asa del aspirador vertical
- B** Botón de encendido/apagado del aspirador vertical
- C** Botón de ajuste de velocidad
- D** Botón de plegado del asa
- E** Botón de retirada del aspirador sin cable
- F** Asa del aspirador sin cable
- G** Botón de encendido/apagado del aspirador sin cable
- H** Cuerpo
- I** Botón de retirada del contenedor de polvo
- J** Contenedor de polvo
- K** Botón de retirada del cepillo
- L** Cepillo
- M** Luz LED
- N** Aspirador escoba de mano
- O** Indicador de encendido y de carga
- P** Cepillo para el polvo
- Q** Hendedura
- R** Conector de alimentación eléctrica

## Limpieza y cuidados

Apague y desenchufe el aparato antes de limpiarlo.

### Advertencia

- Jamás utilice gasolina, disolventes, limpiadores abrasivos, objetos metálicos o cepillos duros para limpiar el aparato.

## Almacenamiento

- Si no va a utilizar el aparato durante un periodo prolongado de tiempo, guárdelo cuidadosamente.
- Por favor, asegúrese de que el aparato esté desconectado, refrigerado y totalmente seco.
- Guarde el aparato en un lugar fresco y seco.
- Mantenga el aparato fuera del alcance de los niños.

## Mudanza y transporte

- Durante el manejo y el transporte, lleve el aparato en su embalaje original. El embalaje del aparato lo protege de daños físicos.
- No coloque cargas pesadas en el aparato o en el embalaje. El aparato podría dañarse.
- Dejar caer el aparato podría causar que dejara de funcionar o dañarlo de forma permanente.

## Desecho de las baterías



Asegúrese de que las baterías agotadas se desechan con arreglo a las leyes y regulaciones locales. El símbolo de la batería y el embalaje indica que la batería entregada con el producto no debe considerarse como basura doméstica. En algunos lugares, este símbolo puede utilizarse en combinación con un símbolo químico. Si las baterías contienen más de 0,0005% de mercurio o más de 0,004% de plomo, entonces el símbolo Hg del mercurio y el

símbolo de Pb para el plomo se coloca bajo el símbolo químico. Asegurándose de que las baterías se desechan correctamente, contribuirá a la prevención de posibles daños para el medio ambiente y la salud que se produciría si las baterías no son eliminadas correctamente.

## Conformidad con la normativa WEEE y eliminación del aparato al final de su vida útil

Este producto es conforme con la directiva de la UE sobre residuos de aparatos eléctricos y electrónicos (WEEE) (2012/19/UE). Este producto incorpora el símbolo de la clasificación selectiva para los residuos de aparatos eléctricos y electrónicos (WEEE).



Este símbolo indica que este producto no debe eliminarse con otros desechos domésticos al final de su vida útil. El dispositivo usado debe ser devuelto al punto de recogida oficial para el reciclaje de los dispositivos eléctricos y electrónicos. Para encontrar estos sistemas de recogida, por favor, póngase en contacto con las autoridades locales o con el distribuidor donde se compró el producto. Cada hogar desempeña un papel importante en la recuperación y el reciclaje de los aparatos antiguos. La eliminación adecuada de los aparatos usados ayuda a prevenir las posibles consecuencias negativas para el medio ambiente y la salud humana.

## Cumplimiento de la directiva RoHS

El producto que ha adquirido es conforme con la directiva de la UE sobre la restricción de sustancias peligrosas (RoHS) (2011/65/UE). No contiene ninguno de los materiales nocivos o prohibidos especificados en la directiva.

## Información de embalaje



El embalaje del producto está fabricado con material reciclable de acuerdo con las normativas nacionales sobre medio ambiente. No se deshaga del material de embalaje ni de los desechos domésticos o de otro tipo. Llévelos a los puntos de recogida de material de embalaje designados por las autoridades locales.

## Datos técnicos



Modelo	VCH 9930	VCH 9931	VCH 9932
Tensión de alimentación	100-240V~ 50-60 Hz		
Potencia	14,4V, 90W	18V, 100W	21,6V, 120W
Especificaciones del producto	Batería de iones de litio de 14,4 V CC 2200 mAh	Batería de iones de litio de 18 V CC 2200m Ah	Batería de iones de litio de 21,6 V CC 2200 mAh
Entrada del adaptador	100-240V~ 50-60 Hz 0,3 A	100-240V~ 50-60 Hz 0,3 A	100-240V~ 50-60 Hz 0,5 A
Salida del adaptador	18V, 500mA	22V, 500mA	27V, 500mA
Especificaciones del cepillo	14,4V, 5W	14,4V, 5W	21,6V, 8W
Tiempo de carga	4 ~ 6 H		

Queda reservado el derecho a modificaciones técnicas y de diseño.



Vidrio de protección contra descargas eléctricas.

Para la puesta en marcha, el uso general y la limpieza, tenga en cuenta las instrucciones de las páginas 4-5-6 de este manual de instrucciones.

Veillez lire attentivement ce manuel d'utilisation avant d'utiliser cet appareil ! Respectez toutes les consignes de sécurité pour éviter des dommages dus à une mauvaise utilisation !

Conservez le manuel d'utilisation pour consultation ultérieure. Dans le cas où cet appareil changerait de propriétaire, remettez également le manuel d'utilisation au nouveau bénéficiaire.

- Évitez tout contact de l'appareil avec vos cheveux, vêtements et autres ustensiles pendant son fonctionnement afin de vous prémunir des blessures ou dégâts.
- Cet appareil est conçu pour un usage domestique et des utilisations similaires comme :
  - dans les coins cuisine du personnel dans les magasins, bureaux, et autres environnements de travail ;
  - les fermes ;
  - par les clients des hôtels, motels et autres types d'environnements résidentiels ;
  - et dans les chambres d'hôte.
  - Il ne convient pas à une utilisation industrielle.

- La garantie sera annulée si l'appareil est utilisé à des fins industrielles ou commerciales.
- Respectez ces instructions pour empêcher des dégâts à l'appareil ou des dangers liés à des utilisations impropres.
- Ne l'utilisez pas sur des surfaces humides et n'essayez pas de l'utiliser sur des objets humides.
- N'utilisez pas l'appareil dans des environnements humides.
- N'utilisez pas l'appareil avec les mains humides.
- Cet appareil est conçu pour aspirer la saleté et les particules de poussière. Ne tentez pas de l'utiliser sur des objets volumineux qui pourraient bloquer l'appareil et l'endommager.
- Ne l'utilisez pas pour nettoyer des mégots de cigarette, des cendres de cheminée ou des allumettes. Cela pourrait causer un incendie.
- Cet appareil n'est pas conçu pour nettoyer des personnes ou des animaux.
- N'insérez pas d'objets étrangers dans la bouche d'aspiration. Maintenez toujours la bouche d'aspiration libre de tout objet.

- Ne faites jamais fonctionner l'appareil sans le filtre.
- N'approchez pas votre main de la brosse lorsque vous l'utilisez. Votre main peut rester coincée dans la brosse.
- Changez le filtre lorsque cela est nécessaire.
- N'utilisez que des accessoires GRUNDIG originaux quand vous changez des composants.
- Assurez-vous que la tension de secteur figurant sur la plaque signalétique correspond à votre alimentation secteur locale.
- Pour éviter d'endommager le câble d'alimentation, éviter de l'aplatir, de le plier ou même de le frotter contre des bords coupants.
- Débranchez toujours le câble d'alimentation après la charge, avant de nettoyer ou d'effectuer une opération sur l'appareil.
- Évitez d'utiliser des rallonges ou des prises multiples. Si possible, branchez directement l'appareil à une prise murale.
- N'essayez pas de démonter l'appareil.
- Protégez l'appareil contre la pluie, ainsi que les sources d'humidité et de chaleur.
- Pour une meilleure protection, l'appareil devrait également être branché à un dispositif de courant résiduel à usage domestique d'une valeur nominale ne dépassant pas 30 mA. Demandez conseil à votre électricien.
- Évitez de débrancher l'appareil en tirant sur le câble.
- Utilisez l'appareil uniquement avec l'adaptateur fourni.
- N'utilisez jamais l'appareil si le cordon d'alimentation ou l'appareil lui-même est visiblement endommagé. Cela s'applique aussi si l'appareil est devenu accidentellement humide. Dans ce cas, contactez un centre de service.
- Nos appareils ménagers de marque GRUNDIG respectent toutes les normes de sécurité applicables. En conséquence, si le produit venait à être endommagé, faites-le remplacer par le revendeur, son service après-vente, une personne de qualification semblable ou une personne agréée, afin d'éviter tout risque. Des réparations défectueuses et non professionnelles peuvent être sources de danger et de risque pour l'utilisateur.

# SÉCURITÉ

---

- Maintenez l'appareil hors de portée des enfants.
- Cet appareil peut être utilisé par des enfants de 8 ans minimum, des personnes à capacités physiques, sensorielles ou mentales réduites et des personnes manquant d'expérience ou de connaissances suffisantes en la matière, à condition qu'elles aient été préparées à un maniement sécurisé de l'appareil et qu'elles aient pleinement conscience des risques encourus. Les enfants ne doivent pas jouer avec l'appareil. Le nettoyage et l'entretien de l'appareil ne doivent pas être effectués par des enfants laissés sans surveillance.
- N'ouvrez en aucun cas l'appareil. Aucune réclamation au titre de la garantie ne sera acceptée pour des dégâts résultant d'une manipulation incorrecte.
- N'utilisez pas l'appareil si la bouche d'air et la fente d'aération sont obstruées. Évitez toujours que de la saleté, des cheveux et autres éléments n'obstruent ou ne bloquent la bouche d'air et la fente d'aération.
- Utilisez uniquement le câble d'alimentation fourni.

Chère cliente, cher client,

Toutes nos félicitations pour l'achat de votre nouvel aspirateur vertical rechargeable 2 en 1 GRUNDIG VCH 9930, VCH 9931, VCH 9932.

Veillez lire attentivement les consignes d'utilisation ci-après pour profiter au maximum, pendant de nombreuses années à venir, de votre produit de qualité Grundig.

## Une approche responsable !



GRUNDIG se concentre sur des conditions de travail sociales avec des salaires justes pour ses employés et ses fournisseurs, sur l'utilisation efficace de matériaux bruts avec une constante réduction des déchets de plusieurs tonnes de plastique chaque année - et sur une disponibilité d'au moins 5 ans de tous les accessoires.

Pour un avenir digne d'être vécu. Grundig.

## Accessoires supplémentaires:

- Brosse 2 en 1, Fente et Brosse à poussières
  - Brosse à dépoussiérer adéquate pour nettoyer les tissus, les meubles, les plinthes ou les cadres photo
  - Suceur plat pour le nettoyage des interstices et des coins difficiles d'accès

## Accessoire à suspendre au mur:

- 1 Percez un trou dans le mur à l'aide d'une perceuse électrique.
- 2 Enfoncez le bouchon en caoutchouc dans le trou. à l'aide d'un marteau
- 3 Assemblez correctement l'accessoire mural en respectant les photos d'instructions suivantes. (1-4).

## Commandes et pièces

Voir l'image à la page 3. Voir l'image de la page 3.

- A** Poignée de l'aspirateur balai
- B** Bouton Marche/Arrêt de l'aspirateur balai
- C** Variateur de vitesse
- D** Bouton poignée rabattable
- E** Bouton de déverrouillage de l'aspirateur à main
- F** Poignée de l'aspirateur à main
- G** Bouton Marche/Arrêt de l'aspirateur sans fil
- H** Corps de l'appareil
- I** Bouton de déverrouillage du bac à poussière
- J** Bac à poussière
- K** Bouton de déverrouillage de la brosse
- L** Brosse
- M** Voyant LED
- N** Aspirateur à main
- O** Voyant de fonctionnement et de charge
- P** Brosse à poussières
- Q** Fente
- R** Fiche électrique



## Nettoyage et entretien

Arrêtez l'appareil et débranchez-le avant de le nettoyer.

### Avertissement

- N'utilisez jamais d'essence, de solvants ou de nettoyants abrasifs, d'objets métalliques ou de brosses dures pour nettoyer l'appareil.

## Rangement

- Si vous ne comptez pas utiliser votre appareil pendant une période prolongée, veuillez le ranger soigneusement.
- Débranchez l'appareil.
- Tenez l'appareil hors de la portée des enfants.

## Manipulation et transport

- Pendant la manipulation et le transport, portez toujours l'appareil dans son emballage d'origine. L'emballage de l'appareil le protège des dommages physiques.
- Ne placez pas de charges lourdes sur l'appareil ou sur l'emballage. Cela pourrait endommager l'appareil.
- Toute chute de l'appareil peut le rendre non opérationnel ou l'endommager de façon permanente.

## Piles usagées



Assurez-vous que les piles déchargées sont mises au rebut conformément aux lois et réglementations locales. Le symbole inscrit sur la pile et l'emballage indique que la pile fournie avec l'appareil ne doit pas être considérée comme déchet ménager. Dans certains endroits, ce symbole peut être associé à un symbole chimique. Si la teneur en mercure et en plomb des piles dépasse respectivement 0,0005 % et 0,004 %, les symboles Hg du mercure et Pb du plomb sont placés en-dessous du symbole chimique.

En vous assurant que les piles sont correctement mises au rebut, vous contribuez à la prévention des dommages potentiels à l'environnement et à la santé humaine qui pourraient survenir si les piles ne sont pas correctement mises au rebut.

## Conformité avec la directive DEEE et mise au rebut des déchets



Ce produit est conforme à la directive DEEE (2012/19/UE) de l'Union européenne). Ce produit porte un symbole de classification pour la mise au rebut des équipements électriques et électroniques (DEEE). Ce symbole indique que ce produit ne doit pas être jeté avec les déchets ménagers à la fin de sa vie utile. Les appareils usagés doivent être retournés au point de collecte officiel destiné au recyclage des appareils électriques et électroniques. Pour trouver ces systèmes de collecte, veuillez contacter les autorités locales ou le détaillant auprès duquel vous avez acheté le produit. Chaque ménage joue un rôle important dans la récupération et le recyclage des appareils ménagers usagés. L'élimination appropriée des appareils usagés aide à prévenir les conséquences négatives potentielles pour l'environnement et la santé humaine.

## Conformité avec la directive LdSD

L'appareil que vous avez acheté est conforme à la directive LdSD (2011/65/UE) de l'Union européenne. Il ne comporte pas les matériels dangereux et interdits mentionnés dans la directive.

# INFORMATIONS

## Information sur l'emballage



L'emballage du produit est composé de matériaux recyclables, conformément à notre réglementation nationale. Ne jetez pas les éléments d'emballage avec les déchets domestiques et autres déchets. Déposez-les dans un des points de collecte d'éléments d'emballage que vous indiquera l'autorité locale dont vous dépendez.

## Données techniques



Modèle	VCH 9930	VCH 9931	VCH 9932
Tension d'alimentation	100 - 240 V~ 50-60 Hz		
Puissance	14,4 V, 90 W	18 V, 100 W	21,6 V, 120 W
Spécifications du produit	Batterie Li-ion de 14,4 VCC 2 200 mAh	Batterie Li-ion de 18 VCC 2 200 mAh	Batterie Li-ion de 21,6 VCC 2 200 mAh
Tension d'entrée de l'adaptateur	100-240 V~ 50-60 Hz 0,3 A	100-240 V~ 50-60 Hz 0,3 A	100-240 V~ 50-60 Hz 0,5 A
Sortie de l'adaptateur	18 V, 500 mA	22 V, 500 mA	27 V, 500 mA
Spécifications de la brosse	14,4 V, 5 W	14,4 V, 5 W	21,6 V, 8 W
Durée de charge	4 à 6 heures		

Droit de modifications techniques ou de conception réservé.



Classe de protection contre les chocs électriques.

Pour la mise en service, l'utilisation générale et le nettoyage, veuillez respecter les instructions figurant aux pages 4-5-6 du présent manuel d'utilisation.

Molimo pažljivo pročitajte ovaj korisnički priručnik prije uporabe uređaja! Slijedite sve sigurnosne upute da biste izbjegli oštećenje zbog nepravilne uporabe!

Sačuvajte korisnički priručnik za kasniju uporabu. Ako se ovaj uređaj da trećoj strani, mora se predati i korisnički priručnik.

- Uvijek držite kosu, odjeću i druge predmete podalje od uređaja dok radi da biste izbjegli ozljede i oštećenja.
- Ovaj je uređaj predviđen samo za upotrebu u kućanstvu i slične primjene kao što su:
  - kuhinje za osoblje u trgovinama, uredi i druga radna okruženja;
  - farme;
  - od strane gostiju u hotelima, motelima i drugim rezidencijalnim mjestima;
  - okruženja koja nude noćenje s doručkom.
  - Nije prikladan za industrijsku upotrebu.
- Jamstvo će biti poništeno ako se uređaj upotrebljava u industrijske ili komercijalne svrhe.
- Pridržavajte se ovih uputa da biste spriječili oštećenje uređaja ili pojave opasnosti zbog nepravilne uporabe.
- Ne upotrebljavajte na mokrim površinama i ne pokušavajte upotrebljavati na mokrim predmetima.
- Ne koristite se uređajem u mokrom okruženju.
- Ne koristite se uređajem mokrim rukama.
- Ovaj uređaj napravljen je za usisavanje prljavštine i čestica prašine. Ne pokušavajte ga upotrebljavati na velikim predmetima koji bi mogli blokirati uređaj i oštetiti ga.
- Ne upotrebljavajte ga za opuške cigareta, pepeo iz kamina ili šibice. To može uzrokovati požar.
- Ovaj uređaj nije napravljen za čišćenje ljudi ili životinja.
- Nemojte umetati strane predmete u otvor za usisavanje. Otvor za usisavanje uvijek držite slobodnim od svih predmeta.
- Nikada nemojte rukovati uređajem bez filtra.
- Držite četku dalje od ruke kada se njome rukuje. Vaša ruka se može zaglaviti u četku.
- Po potrebi očistite filter.
- Kada mijenjate dijelove, koristite se samo originalnim GRUNDIG dodacima.

- Pazite da napon napajanja na tipskoj pločici odgovara vašem lokalnom napajanju.
- Oštećenja kabela napajanja spriječite tako da ga ne pritišćete, ne presavijate ili trljate o oštre rubove.
- Nakon punjenja, prije čišćenja ili bilo kakvog održavanja uređaja uvijek isključite kabel napajanja.
- Izbjegavajte produžne kabele ili razdjelnike s više utičnica. Ako je moguće, uređaj uključite izravno u zidnu utičnicu.
- Ne pokušavajte rastavljati uređaj.
- Zaštitite uređaj od kiše, vlage i izvora topline.
- Za dodatnu zaštitu, ovaj se uređaj treba spojiti na osigurač za kućanstva od maksimalno 30 mA. Za savjet, obratite se električaru.
- Nemojte isključivati utikač povlačenjem kabela.
- Upotrebljavajte uređaj samo s adapterom koji je s njim isporučen.
- Nikada nemojte koristiti uređaj ako je kabel napajanja vidljivo oštećen. To se odnosi i na slučaj kad se uređaj slučajno smoči. U tom slučaju, molimo da kontaktirate servis.
- Naši GRUNDIG kućanski aparati zadovoljavaju primjenjive sigurnosne standarde, stoga ako su uređaj ili kabel napajanja oštećeni, mora ih popraviti ili zamijeniti dobavljač, serviser ili jednako kvalificirana i ovlaštena osoba da bi se izbjegla svaka opasnost. Pogrešan ili nekvalificirani popravak može uzrokovati opasnost i rizik za korisnika.
- Držite uređaj podalje od djece.
- Ovaj uređaj mogu koristiti djeca starija od 8 godina, osobe smanjenih tjelesnih, osjetilnih ili mentalnih sposobnosti ili osobe bez dovoljno iskustva i znanja ako su pod nadzorom ili su im pružene upute o sigurnom rukovanju uređajem te razumiju uključene rizike. Djeca se ne smiju igrati uređajem. Čišćenje i korisničko održavanje ne smiju obavljati djeca bez nadzora.

- Ne rastavljajte uređaj ni pod kakvim okolnostima. Svi jamstveni zahtjevi će biti odbačeni u slučaju nepravilnog rukovanja.
- Ne koristite se uređajem ako su kanal za dovod zraka i otvor za ventilaciju blokirani. U kanalu za dovod zraka i otvoru za ventilaciju ne smije biti prljavštine, kose ili drugih elemenata koji mogu ometati ili blokirati protok zraka.
- Koristite se samo isporučenim kabelom napajanja.

Poštovani kupci,

čestitamo vam na kupnji vašeg novog GRUNDIG 2 u 1 punjivog uspravnog usisivača VCP 3830, VCP 4830.

Pažljivo pročitajte sljedeće napomene za korisnike kako biste uživali u kvalitetnom proizvodu tvrtke GRUNDIG još mnogo godina.

## Odgovorani pristup!




GRUNDIG se usredotočuje na ugovorom određene socijalne radne uvjete s korektnim plaćama za svoje zaposlenike i dobavljače, kao i na učinkovitu uporabu sirovina s konstantnim smanjenjem otpada od nekoliko tona plastike godišnje - i dostupnost za sve dodatke od najmanje 5 godina.

Za budućnost vrijednu življenja.  
Grundig.

## Dodatni oprema:

- 2-u-1 četka, Crevice i Četka za prašinu
  - Četka za prašinu pogodna je da čišćenje tkanina, namještaja, lajsni ili okriva za slike.
  - Nastavak za proreze za čišćenje proreza i kutova do kojih je teško doći.

## Zidni ovjesni pribor:

- 1 Probite rupu na zidu pomoću električne bušilice.
- 2 Utisnite gumeni stoper u rupu.
- 3 Pravilno montirajte zidnu opremu u skladu sa sljedećim fotografijama s uputama (  1-4).

## Kontrolne tipke i dijelovi

Pogledajte sliku na 3. stranici.

- A** Ručka štapnog usisivača
- B** Tipka za uključivanje/isključivanje štapnog usisivača
- C** Gumb za podešavanje brzine
- D** Tipka za sklapanje ručke
- E** Tipka za uklanjanje bežičnog usisivača
- F** Ručka bežičnog usisivača
- G** Tipka za uključivanje/isključivanje bežičnog usisivača
- H** Kućište
- I** Gumb za uklanjanje spremnika za prašinu
- J** Spremnik za prašinu
- K** Tipka za uklanjanje četke
- L** Valjak
- M** LED svjetlo
- N** Ručni usisavač
- O** Indikator punjenja i napajanja
- P** Četka za prašinu
- Q** Crevice
- R** Utikač za napajanje

## Čišćenje i održavanje

Prije čišćenja, isključite uređaj i isključite ga iz napajanja.

### Upozorenje

- 7 Nikada nemojte upotrebljavati benzin, otapala, abrazivna sredstva, metalne predmete ili tvrde četke za čišćenje uređaja.

## Rukovanje i prenošenje

- Uređaj držite u originalnoj ambalaži tijekom rukovanja i prenošenja. Ambalaža štiti uređaj od fizičkog oštećenja.
- Nemojte stavljati teške terete na uređaj ili ambalažu. Može doći do oštećenja uređaja.
- Ispuštanje uređaja na tlo može onemogućiti njegov rad i uzrokovati trajno oštećenje.

## Pohrana

- Ako ne planirate upotrebljavati uređaj dulje vrijeme, pažljivo ga pohranite.
- Isključite uređaj iz napajanja.
- Držite uređaj izvan doseg djece.

## Informacije o baterijama za odlaganje



Ovaj simbol na punjivim baterijama ili na ambalaži označava da se punjive baterije/baterije ne smiju odlagati s običnim kućanskim otpadom. Za određene punjive baterije/baterije taj simbol može biti praćen kemijskim simbolom. Simboli za živu (Hg) ili olovo (Pb) navode se ako punjive baterije/baterije sadržavaju više od 0,0005 % žive ili više od 0,004 % olova.

Punjive baterije/baterije, uključujući one koje ne sadržavaju teške metale, ne smiju se odlagati s kućnim otpadom. Uvijek odložite korištene baterije u skladu s lokalnim zakonima o zaštiti okoliša. Raspitajte se o primjenjivim zakonima o odlaganju u mjestu u kojem živite.

## Usklađenost s Direktivom o električnom i elektroničkom opremom (WEEE) i zbrinjavanju otpada



Ovaj proizvod usklađen je s EU Direktivom WEEE (2012/19/EU). Ovaj proizvod nosi klasifikacijsku oznaku za električni i elektronički otpad (WEEE).

Ovaj simbol označava da se ovaj proizvod ne smije odlagati zajedno s ostalim kućanskim otpadom na kraju njegovog radnog vijeka. Rabljeni uređaj mora se vratiti na službeno sabirno mjesto za recikliranje električnih i elektroničkih uređaja. Da biste pronašli te sustave za prikupljanje, obratite se lokalnim vlastima ili prodavaču gdje je proizvod kupljen. Svako kućanstvo igra važnu ulogu u uporabi i recikliranju starih uređaja. Odgovarajuće odlaganje iskorištenog aparata pomaže u sprečavanju mogućih negativnih posljedica za okoliš i ljudsko zdravlje.

## Usklađenost s Direktivom o zabrani uporabe određenih opasnih tvari u električnoj i elektroničkoj opremi (RoHS)

Proizvod koji ste kupili usklađen je s EU Direktivom RoHS (2011/65/EU). Ne sadrži štetne i zabranjene materijale navedene u Direktivi.

## Informacije o pakiranju



Ambalaža proizvoda izrađena je od materijala koji se mogu reciklirati u skladu s nacionalnim zakonodavstvom. Nemojte odlagati ambalažu zajedno s kućanskim ili ostalim otpadom. Odnosite ih na odlagališta za ambalažu koja je odredilo lokalno zakonodavstvo.

## Tehnički podaci



Model	VCH 9930	VCH 9931	VCH 9932
Napon napajanja	100-240V~ 50-60 Hz		
Snaga	14.4V, 90W	18V, 100W	21.6V, 120W
Specifikacije uređaja	DC 14.4V 2200mAh Li-on	DC 18V 2200mAh Li-on	DC 21.6V 2200mAh Li-on
Ulaz adaptera	100-240V~ 50-60 Hz 0.3 A	100-240V~ 50-60 Hz 0.3 A	100-240V~ 50-60 Hz 0.5 A
Izlaz adaptera	18V, 500mA	22V, 500mA	27V, 500mA
Specifikacije četke	14.4V, 5W	14.4V, 5W	21.6V, 8W
Vrijeme punjenja	4~6H		

Pridržana su prava na izmjene dizajna i tehničkih specifikacija.



Razred zaštite od strujnog udara..

Prilikom puštanja u pogon, opće uporabe i čišćenja obratite pozornost na upute na stranicama 4-5-6 ovog priručnika.



# ZASADY BEZPIECZEŃSTWA

---

Przed rozpoczęciem korzystania z tego urządzenia prosimy uważnie przeczytać tę instrukcję obsługi! Prosimy o przestrzeganie wszystkich instrukcji dotyczących zachowania bezpieczeństwa w celu uniknięcia szkód spowodowanych nieprawidłowym użytkowaniem!

Tę instrukcję należy zachować do wglądu w przyszłości. Przy przekazywaniu tego urządzenia innej osobie należy przekazać także tę instrukcję.

- Podczas użytkowania urządzenia nie wolno zbliżać do niego włosów, odzieży ani innych przedmiotów w celu uniknięcia obrażeń i szkód.
- To urządzenie jest przeznaczone do użytku domowego i podobnych zastosowań, na przykład:
  - na zapleczu kuchennym dla personelu sklepów, biur i innych miejsc pracy;
  - w gospodarstwach rolnych;
  - przez klientów w hotelach, motelach i innych obiektach mieszkalnych;
  - w pensjonatach.
  - Nie nadaje się do zastosowań przemysłowych.
- Gwarancja nie obowiązuje, gdy urządzenie to jest używane do celów przemysłowych lub handlowych.
- Należy przestrzegać podanych tu instrukcji, aby uniknąć uszkodzenia urządzenia lub niebezpieczeństwa wynikającego z jego niewłaściwego użytkowania.
- Nie używać na mokrych powierzchniach ani nie stosować do mokrych obiektów.
- Nie używać w wilgotnym środowisku.
- Nie dotykać mokrymi rękami.
- Urządzenie służy wyłącznie do podciśnieniowego usuwania brudu i kurzu. Nie używać na dużych przedmiotach, które mogą zablokować urządzenie lub je uszkodzić.
- Nie używać do usuwania niedopałków, popiołu z kominka ani zapatek. Może to spowodować pożar.
- Urządzenie nie jest przeznaczone do czyszczenia ludzi ani zwierząt.
- Do wlotu nie wkładać żadnych przedmiotów. Wlot nigdy nie może być niczym zatkany.
- Nie używać urządzenia bez zamontowanego filtra.

# ZASADY BEZPIECZEŃSTWA

---

- Trzymać szczotkę z dala od dłoni, kiedy urządzenie jest używane. Istnieje ryzyko utknięcia dłoni w szczotce.
- Filtr należy czyścić w razie potrzeby.
- Przy wymianie części stosować wyłącznie oryginalne akcesoria firmy GRUNDIG.
- Sprawdzić, czy napięcie na tabliczce znamionowej jest takie samo jak w lokalnej sieci elektrycznej.
- Aby zapobiec uszkodzeniu przewodu zasilającego, nie wolno dopuścić do jego ściskania, zginania lub ocierania o ostre krawędzie.
- Przed czyszczeniem lub konserwacją urządzenia lub ładowarki oraz po zakończeniu ładowania zawsze wyjąć wtyczkę z gniazdka.
- Nie używać przedłużaczy ani rozdzielaczy prądu. Jeśli to możliwe, urządzenie należy podłączyć bezpośrednio do gniazdka ściennego.
- Nie należy próbować rozkładać tego urządzenia na części.
- Chronić urządzenie przed deszczem, wilgocią i źródłami ciepła.
- Dodatkową ochronę zapewni podłączenie urządzenia do domowego wyłącznika różnicowo-prądowego o mocy znamionowej nie większej niż 30 mA. Należy skorzystać z porady elektryka.
- Nie wolno odłączać urządzenia od gniazda zasilania, ciągnąc za przewód zasilający.
- Urządzenia należy używać wyłącznie z dołączonym zasilaczem.
- Urządzenia nie wolno używać, jeśli ono samo lub przewód zasilający są widocznie uszkodzone. Dotyczy to również przypadkowego zamoczenia urządzenia. W takim przypadku prosimy kontaktować się z punktem serwisowym.

# ZASADY BEZPIECZEŃSTWA

---

- Artykuły gospodarstwa domowego firmy GRUNDIG spełniają wszystkie wymogi stosownych norm bezpieczeństwa. W przypadku uszkodzenia urządzenia lub przewodu zasilania, aby uniknąć zagrożenia, należy oddać je do wymiany przez sprzedawcę, punkt serwisowy lub podobnie wykwalifikowaną i upoważnioną osobę. Niewłaściwie wykonana lub niefachowa naprawa może powodować zagrożenie dla użytkowników.
- Urządzenie powinno znajdować się poza zasięgiem dzieci.
- To urządzenie może być obsługiwane przez dzieci w wieku 8 lat i starsze, osoby z pewnym upośledzeniem fizycznym, sensorycznym lub umysłowym, a także osoby niemające odpowiedniego doświadczenia, jeśli udzielono im instrukcji w zakresie bezpiecznego używania urządzenia lub obsługa urządzenia odbywa się pod nadzorem oraz jeśli osoby te znają zagrożenia z nią związane. Dzieci nie mogą bawić się tym urządzeniem. Dzieci bez nadzoru nie mogą czyścić ani konserwować tego urządzenia.
- W żadnym przypadku nie wolno demontować tego urządzenia. Gwarancja na urządzenie nie obejmuje uszkodzeń spowodowanych nieprawidłowym obchodzeniem się z nim.
- Nie używać urządzenia, jeśli zablokowana jest droga powietrza i szczelina wentylacyjna. Droga powietrza i szczelina wentylacyjna powinny być wolne od kurzu, włosów i innych przedmiotów, które mogłyby blokować przepływ powietrza.
- Używać wyłącznie przewodu zasilającego dostarczonego z urządzeniem.

Szanowny Kliencie,

Gratulujemy zakupu pionowego odkurzacza z akumulatorem GRUNDIG 2 w 1 VCH 9930, VCH 9931, VCH 9932.

Prosimy o uważne przeczytanie poniższych wskazówek, aby przez wiele lat cieszyć się z wysokiej jakości produktu Grundig.

## Odpowiedzialne podejście!



Firma GRUNDIG przywiązuje wagę do uzgodnionych w umowach społecznych warunków pracy z uczciwymi wynagrodzeniami zarówno dla pracowników wewnętrznych, jak i dostawców oraz do efektywnego wykorzystania surowców przy ciągłym zmniejszaniu ilości odpadów o kilka ton tworzyw sztucznych rocznie – i dostępności wszystkich akcesoriów przez co najmniej 5 lat.

Przyszłość, w której warto żyć.  
Grundig.

## Akcesoria dodatkowe:

- 2 w 1, szczotka do szczelin i kurzu
  - Szczotka do kurzu przystosowana do czyszczenia tkanin, mebli, listew przypodłogowych lub ram obrazów.
  - Ssawka do szczelin do czyszczenia trudnodostępnych szczelin i narożników.

## Akcesorium do zawieszania na ścianie:

- 1 Wywiercić dziurę w ścianie za pomocą wiertarki elektrycznej.
- 2 Wbić młotkiem gumowy korek do otworu.
- 3 Odpowiednio zamontować akcesorium do zawieszania na ścianie, zgodnie z instrukcjami zawartymi na poniższych zdjęciach (1-4).

## Elementy kontrolne

Zob. ilustracja na stronie 3.

- A** Uchwyt odkurzacza pionowego
- B** Przycisk wł./wył. odkurzacza pionowego
- C** Przełącznik regulacji prędkości
- D** Przycisk składania uchwytu
- E** Przycisk odłączania odkurzacza bezprzewodowego
- F** Uchwyt odkurzacza bezprzewodowego
- G** Przycisk wł./wył. odkurzacza bezprzewodowego
- H** Korpus
- I** Przycisk wyjmowania pojemnika na kurz
- J** Zbiornik kurzu
- K** Przycisk odłączania szczotki
- L** Szczotka
- M** Diody LED
- N** Odkurzacze ręczne
- O** Wskaźnik poziomu naładowania i ładowania
- P** Szczotka do kurzu
- Q** Ssawka do szczelin
- R** Wtyczka zasilacza

## Ostrzeżenie

- W przypadku nieużywania przez długi czas naładowany do połowy akumulator należy przechowywać w chłodnym, suchym miejscu w stanie nienaruszonym. Naładowany częściowo lub rozładowany. Akumulator należy owinąć nieprzewodzącym materiałem, aby uniknąć bezpośredniego kontaktu z metalem, co spowoduje uszkodzenie akumulatora.

## Czyszczenie i konserwacja

Przed czyszczeniem wyłącz urządzenie i wyciągnij wtyczkę z gniazdzka.

### Ostrzeżenie

- Do czyszczenia odkurzacza nie wolno używać benzyny, rozpuszczalników, szorstkich środków czyszczących, przedmiotów metalowych ani twardych szczotek.

## Przechowywanie

- Jeśli urządzenie nie będzie używane przez dłuższy czas, należy je starannie przechowywać.
- Upewnij się, że urządzenie jest odłączone od sieci, zimne i zupełnie suche.
- Przechowuj urządzenie w chłodnym i suchym miejscu.
- Urządzenie należy trzymać poza zasięgiem dzieci.

## Przenoszenie i transport

- Urządzenie należy przenosić i transportować w oryginalnym opakowaniu. Zabezpiecz ono urządzenie przed fizycznymi uszkodzeniami.
- Nie wolno umieszczać ciężkich ładunków na urządzeniu lub opakowaniu. Może to spowodować uszkodzenie urządzenia.
- Upuszczenie urządzenia może spowodować jego awarię lub trwałe uszkodzenie.

## Zużyte akumulatory



Zużyte akumulatory muszą być usuwane zgodnie z lokalnymi przepisami i normami. Symbol ten na akumulatorze i opakowaniu oznacza, że akumulator dołączany do produktu nie może być traktowany jako odpad komunalny. W niektórych miejscach symbol ten może być używany razem z symbolem chemicznym. Jeżeli akumulatory zawierają powyżej 0,0005% rtęci lub powyżej 0,004% ołowiu, wówczas dodatkowo umieszczane są symbole Hg dla rtęci i Pb dla ołowiu. Upewniając się, że akumulatory są usuwane właściwie, przyczyniasz się do zapobiegania potencjalnym szkodom dla środowiska i zdrowia ludzkiego, które mogłyby wystąpić przy nieodpowiednim usuwaniu.

## Zgodność z dyrektywą WEEE i usuwanie odpadów



Niniejszy wyrób jest zgodny z dyrektywą Parlamentu Europejskiego i Rady (2012/19/WE). Wyrób ten oznaczony jest symbolem klasyfikacji zużytych urządzeń elektrycznych i elektro-nicznych (WEEE).

Ten symbol oznacza, że sprzęt nie może być umieszczany łącznie z innymi odpadami gospodarstwa domowego po okresie jego użytkowania. Zużyte urządzenie należy oddać do specjalnego punktu zbiórki zużytego sprzętu elektrycznego i elektronicznego w celu utylizacji. Aby uzyskać informacje o punktach zbiórki w swojej okolicy należy skontaktować się z lokalnymi władzami lub punktem sprzedaży tego produktu. Gospodarstwo domowe spełnia ważną rolę w przyczynianiu się do ponownego użycia i odzysku zużytego sprzętu. Odpowiednie postępowanie ze zużytym sprzętem zapobiega potencjalnym negatywnym konsekwencjom dla środowiska naturalnego i ludzkiego zdrowia.

## Zgodność z dyrektywą RoHS

Niniejszy wyrób jest zgodny z dyrektywą Parlamentu Europejskiego i Rady RoHS (Ograniczenie użycia substancji niebezpiecznych) (2011/65/WE). Nie zawiera szkodliwych i zakazanych materiałów, podanych w tej dyrektywie.

## Informacje o opakowaniu



Opakowanie tego wyrobu wykonano z materiałów nadających się do recyklingu, zgodnie z naszym ustawodawstwem krajowym. Nie wyrzucaj materiałów opakowaniowych do śmieci wraz z innymi odpadkami domowymi. Oddaj je w jednym z wyznaczonych przez władze lokalne punktów zbiórki materiałów opakowaniowych.

## Dane techniczne



Model	VCH 9930	VCH 9931	VCH 9932
Napięcie zasilania	100-240V~ 50-60 Hz		
Moc	14,4V, 90W	18V, 100W	21,6V, 120W
Dane techniczne produktu	14,4 V DC, 2200mAh, litowo-jonowy	18 V DC, 2200mAh, litowo-jonowy	21,6 V DC, 2200mAh, litowo-jonowy
Wejście zasilacza	100-240 V~ 50-60 Hz 0,3 A	100-240 V~ 50-60 Hz 0,3 A	100-240 V~ 50-60 Hz 0,5 A
Wyjście zasilacza	18V, 500mA	22V, 500mA	27V, 500mA
Dane techniczne szczotki	14,4V, 5W	14,4V, 5W	21,6V, 8W
Czas ładowania	4~6 godzin		

Zastrzega się prawo do modyfikacji konstrukcji i parametrów technicznych.



Klasa ochrony przeciwporażeniowej.

W przypadku pierwszego wykorzystania, ogólnego użytkowania oraz czyszczenia prosimy zapoznać się z instrukcjami dostępnymi na stronach 4-5-6 niniejszej instrukcji.

Var god läs den här bruksanvisningen noga innan du använder apparaten! Följ alla säkerhetsanvisningar för att undvika skador på grund av olämplig användning!

Behåll bruksanvisningen för framtida referens. Om enheten skulle överlätas till en tredje part måste bruksanvisningen också lämnas över.

- Håll alltid hår, kläder och andra föremål borta från apparaten när den används för att förhindra personskador och andra skador.
- Denna apparat är avsedd att användas i hushåll och liknande miljöer som:
  - Personalutrymmen i butiker, kontor och andra arbetsmiljöer;
  - Bondgårdar;
  - Av kunder på hotell, motell och andra bostadslika miljöer;
  - Miljöer som bed&breakfast.
- Den är inte lämplig för industriellt bruk.
- Garantin kommer att upphävas om apparaten används för industriella eller kommersiella ändamål.
- Observera dessa instruktioner för att förhindra skada på apparaten eller fara som uppstår vid felaktig användning.
- Använd inte på våta ytor och försök inte använda på våta föremål.
- Använd inte apparaten i våta miljöer.
- Använd inte apparaten med våta händer.
- Denna apparat är konstruerad för dammsugning av smuts och dammpartiklar. Försök inte använda den på stora föremål som kan blockera och skada apparaten.
- Använd inte för att städa upp cigarettfimpar, aska från en eldstad eller tändstickor. Det kan orsaka en brand.
- Denna apparat är inte avsedd för rengöring av människor eller djur.
- För inte in några främmande föremål i sugintaget. Håll alltid sugintaget fritt från alla föremål.
- Använd aldrig apparaten utan filtret.
- Rengör filtret vid behov.
- Håll borsten borta från din hand under drift. Handen kan fastna i borsten.



- Använd endast original GRUNDIG-tillbehör vid byte av delar.
- Kontrollera att strömförsörjningen stämmer överens med det som anges på produktetiketten.
- Dra alltid ur nätsladden efter laddningsprocessen innan du rengör eller utför underhåll på apparaten eller laddaren.
- Förhindra skada på strömssladden, genom att inte klämma, böja eller skava den mot vassa kanter.
- Undvik att använda förlängningskabel eller multipunktkontakter. Koppla in apparaten direkt i vägguttaget om möjligt.
- För ytterligare skydd bör denna apparat anslutas till en hushållsjordfelsbrytare med en märkström på högst 30 mA. Kontakta din elektriker om råd.
- Försök aldrig ta isär apparaten.
- Skydda apparaten från regn, fukt och värmekällor.
- Dra inte i själva kabeln när du gör detta.
- Använd aldrig apparaten om strömssladden har synliga skador. Detta gäller även om apparaten har blivit våt. Kontakta ett servicecenter i detta fall.
- Använd apparaten endast med den adapter den levereras med.
- Hushållsapparaterna från GRUNDIG uppfyller alla gällande säkerhetsnormer, så om apparaten eller strömssladden skadas måste den bytas av handlaren, ett servicecenter eller en likvärdigt kvalificerad och auktoriserad person för att undvika fara. Felaktigt eller obehörigt reparationsarbete kan orsaka fara och risker för användaren.
- Håll apparaten borta från barn.
- Denna apparat får användas av barn från 8 år och uppåt, och av personer med nedsatt fysisk eller psykisk förmåga eller brist på erfarenhet och kunskap, om de under översyn har fått lära sig att använda apparaten på ett säkert sätt och är införstådda med riskerna. Barn får inte leka med enheten. Rengöring och skötsel får inte utföras av barn utan övervakning.
- Demontera inte enheten under några omständigheter. Inga garantianspråk accepteras för skador orsakade av felaktig hantering.

# SÄKERHET

---

- Använd inte apparaten om luftkanalen och ventilationsluckan är blockerade. Håll alltid luftkanalen och ventilationsslitsen fri från smuts, hår och andra element som kan hindra eller blockera luftflödet.
- Använd endast den medföljande nätsladden.

Kära kund,

Grattis till köpet av din nya GRUNDIG 2 i 1 uppladdningsbar vertikal dammsugare VCH 9930, VCH 9931, VCH 9932.

Läs följande användarinformation noggrant så att du kan få ut maximalt av din Grundig-produkt under många år framåt i tiden.

## En ansvarsfull inställning!



GRUNDIG fokuserar på avtalsmässigt överenskomna arbetsförhållanden med rättvisa löner för både interna medarbetare och leverantörer, och även på effektiv råvaruanvändning med en kontinuerlig avfallsminskning på flera ton plast varje år – samt minst fem års tillgänglighet för alla tillbehör.

För en ljus framtid.  
Grundig.

## Extra tillbehör:

- 2-i-1, springa och dammborste
  - Dammborste som är lämplig för rengöring av tyger, möbler, lister och tavelramar.
  - Fogmunstycke för rengöring av utrymmen och hörn som är svåra att nå.

## Vägghängartillbehör:

- 1 Gör ett hål i väggen med hjälp av en elektrisk borr.
- 2 För in gummistoppen i hålet med en hammare.
- 3 Montera vägghängartillbehöret korrekt i enlighet med följande instruktionsbilder (1-4).

## Kontrolldelar

Se bild på sidan 3.

- A** Stång för dammsugarhandtag
- B** Stång för dammsugare på/av-knapp
- C** Hastighetsjusteringsknapp
- D** Knapp för hopfällning av handtaget
- E** Sladdlös dammsugare knapp för borttagning av rengörare
- F** Sladdlöst dammsugarhandtag
- G** Sladdlös dammsugare på/av-knapp
- H** Kropp
- I** Dammbehållarens borttagningsknapp
- J** Dammbehållare
- K** Borstborttagningsknapp
- L** Borst
- M** LED-lampa
- N** Handhållen dammsugare
- O** Laddnings- och strömindikator
- P** Dammborste
- Q** Springa
- R** Strömförsörjningsplugg

## Rengöring och skötsel

Innan du rengör apparaten, stäng av och koppla ur.

### Försiktighet

- Använd aldrig bensin, lösningsmedel, frätande ämnen, metallföremål eller hårda borstar för att rengöra apparaten.

## Förvaring

- Om apparaten inte kommer att användas på ett längre tag ska den förvaras ordentligt och skyddat.
- Koppla ur apparaten.
- Förvara enheten utom räckhåll för barn.

## Hantering och transport

- Under hantering och transport, bär apparaten i originalförpackningen. Paketeringen av apparaten skyddar mot fysiska skador.
- Placera inga tunga laster på apparaten eller på förpackningen. Apparaten kan skadas.
- Att tappa apparaten kan göra den icke-operativ eller orsaka permanenta skador.

## Information om kassering av batterier



Denna symbol på batterier / laddningsbara batterier eller på förpackningen indikerar att batteriet / det laddningsbara batteriet inte får kasseras med vanliga hushållssopor. För vissa batterier / uppladdningsbara batterier kan denna symbol kompletteras med en kemisk symbol. Symboler för kvicksilver (Hg) eller bly (Pb) tillhandahålls om batterierna / de laddningsbara batterierna innehåller mer än 0,0005 % kvicksilver eller mer än 0,004 % bly.

Batterier / laddningsbara batterier, inklusive de som inte innehåller tungmetaller, får inte kastas med hushållsavfall. Avfallshantering av använda batterier ska alltid utföras i enlighet med lokala lagar och regler. Gör förfrågningar om gällande kasseringsbestämmelser där du bor.

## Efterlevnad av WEEE-direktivet och kassering av den förbrukade produkten



Den här produkten uppfyller kraven enligt EU:s WEEE-direktiv (2012/19/EU). Denna symbol indikerar att denna produkt inte ska kasseras med annat hushållsavfall vid slutet av dess livslängd.

Använd enhet måste returneras till officiell samlingsplats för återvinning av elektriska och elektroniska apparater. För att lokalisera dessa samlingsystem, kontakta lokala myndigheter eller den återförsäljare där produkten införskaffades. Varje hushåll spelar en viktig roll för återförande och återvinning av gamla apparater. Lämpligt bortskaflande av använda apparater hjälper till att förhindra eventuella negativa konsekvenser för miljön och människors hälsa.

## Efterlevnad av RoHS-direktiv

Produkten du har köpt uppfyller kraven för EU:s RoHS-direktiv (2011/65/EU). Den innehåller inte skadliga och förbjudna material som specificerats i direktivet.

## Förpackningsinformation



Förpackningen för din produkt är tillverkad av återvinningsbart material i enlighet med den nationella lagstiftningen.

Kasta inte förpackningsmaterial i hushållsavfall eller annat liknande avfall. Ta dem till ett samlingsställe för förpackningsmaterial som anvisas av de lokala myndigheterna.

# INFORMATION

---

## Tekniska data



Modell	VCH 9930	VCH 9931	VCH 9932
Strömförsörjning	100-240 V~ 50-60 Hz		
Effekt	14,4V, 90W	18V, 100W	21,6V, 120W
Produktspecifikationer	DC 14,4 V 2200mAh Li-on	DC 18 V 2200mAh Li-on	DC 21,6 V 2200mAh Li-on
Adapteringång	100-240 V~ 50-60 Hz 0,3 A	100-240 V~ 50-60 Hz 0,3 A	100-240 V~ 50-60 Hz 0,5 A
Adapterutgång	18V, 500mA	22V, 500mA	27V, 500mA
Borstspecifikationer	14,4V, 5W	14,4V, 5W	21,6V, 8W
Laddningstid	4~6 tim		

Teknik- och designmodifieringar kan göras utan föregående meddelande.



Skyddsklass för elektriska stötar.

Vid idrifttagande, användning och rengöring, följ instruktionerna på sidorna 4-5-6 i denna bruksanvisning.

Vennligst les grundig gjennom denne instruksjonshåndboken før du begynner å bruke dette apparatet! Følg alle sikkerhetsinstruksjoner for å unngå skader som følge av ukorrekt bruk!

Ta vare på instruksjonshåndboken for framtidig referanse. Skulle dette apparatet bli gitt til en tredjeperson, må instruksjonshåndboken også overleveres denne.

- Hold alltid hår, klær og annet utstyr borte fra apparatet i løpet av driften for å kunne forhindre skade på personer og gjenstander.
- Dette produktet er kun ment for bruk i private husholdninger eller lignende, som f.eks.:
  - kjøkkenområder til ansatte i forretninger, på kontorer og i andre arbeidsmiljøer
  - Gårdsbygninger
  - Av gjester på hoteller, moteller og andre overnattingssteder
  - Bed and breakfast-miljøer
- Apparatet er ikke egnet for industriell bruk.
- Garantien annulleres hvis apparatet brukes til industrielle eller kommersielle formål.
- Vennligst legg merke til disse anvisningene for å forhindre skader på apparatet eller fare pga. uriktig bruk.
- Må ikke brukes på våte overflater, og det må heller ikke brukes på våte gjenstander.
- Ikke bruk apparatet i våte omgivelser.
- Ikke bruk apparatet med våte hender.
- Apparatet er utformet for å støvsuge smuss- og støvpartikler. Ikke forsøk å bruke det på store gjenstander som kan blokkere eller skade apparatet.
- Ikke bruk det på sigarettstumper, aske fra peisen eller fyrstikker. Dette kan forårsake brann.
- Dette apparatet er ikke konstruert for rengjøring av personer eller dyr.
- Ikke før fremmedlegemer inn i sugeinntaket. Hold alltid sugeinntaket fri for gjenstander.
- Bruk aldri apparatet uten filter.
- Rengjør filteret når det er nødvendig.
- Hold børsten vekk fra hånden din når den brukes. Hånden din kan bli sittende fast i børsten.

# SIKKERHET

---

- Bruk bare GRUNDIGs originale deler hvis du bytter ut noen av delene.
- Kontroller om nettspenningen på typeskiltet samsvarer med det lokale strømnettet.
- Trekk alltid ut strømledningen etter at ladingen er fullført, og før rengjøring eller vedlikehold av apparatet.
- Unngå skader på strømledningen ved at den blir klemt, bøyd eller gnidd mot skarpe kanter.
- Unngå å bruke skjøteledninger eller flerpunktstilkoblinger. Apparatet må kobles direkte til stikkontakten hvis det er mulig.
- For ekstra beskyttelse skal dette apparatet tilkobles en feilstrømbryter (jordfeilbryter) i boligen med en utløserstrøm på maks. 30 mA. Rådfør deg med en elektriker.
- Ikke forsøk å demontere apparatet.
- Beskytt apparatet mot regn, fuktighet og varmekilder.
- Ikke trekk ut støpselet ved å dra i ledningen.
- Bruk aldri enheten dersom den eller strømledningen er synlig skadet. Dette gjelder også hvis apparatet har blitt vått ved et uhell. Ta kontakt med et serviceverksted hvis dette er tilfellet.
- Ikke bruk apparatet sammen med annen adapter enn den som følger med.
- GRUNDIG husholdningsapparatet oppfyller alle gjeldende sikkerhetsstandarder. Derfor, hvis apparatet eller strømledningen er skadet, må det repareres eller skiftes ut av forhandleren, et serviceverksted eller en tilsvarende kvalifisert og autorisert servicetekniker for å unngå fare. Gal eller ukvalifisert utført reparasjon kan være farlig og risikabel for brukeren.
- Hold enheten borte fra barn.
- Dette apparatet kan brukes av barn fra åtte år og oppover og personer med reduserte fysiske, sensoriske eller mentale evner eller mangel på erfaring og kunnskap, så langt de er under tilsyn eller mottar instruksjoner om bruk av apparatet på en sikker måte og forstår farene som er involvert. Barn må ikke leke med apparatet. Rengjøring og vedlikehold skal ikke utføres av barn uten tilsyn.

## SIKKERHET

---

- Ikke demonter produktet under noen omstendigheter. Ingen garantikrav vil bli akseptert for skade som følge av gal håndtering.
- Apparatet skal aldri brukes dersom luftkanalen og ventilasjonsåpningen er blokkert. Sørg alltid for å holde luftkanalen og ventilasjonsåpningen fri for smuss, hår og andre gjenstander som kan hindre eller blokkere luftstrømmen.
- Bruk kun den medfølgende strømledningen.



# OVERSIKT

Kjære kunde,

Gratulerer med kjøpet av din nye GRUNDIG 2-i-1 oppladbare vertikale støvsuger, VCH 9930, VCH 9931, VCH 9932.

Les følgende brukermærknader nøye for å sikre full glede over ditt kvalitetsprodukt fra Grundig i mange år fremover.

## En ansvarlig tilnæringsmåte!




GRUNDIG fokuserer på avtalebestemte arbeidsforhold med rettferdige lønninger både for internt ansatte og leverandører, samt på effektiv bruk av råstoffer med kontinuerlig avfallsreduksjon på flere tonn plast hvert år – og på at alt av tilbehør og deler skal være tilgjengelig i minst 5 år.

For en framtid det er verdt å leve. Grundig.

## Ekstra tilbehør:

- 2-i-1, sprekk og støvbørste
  - Støv børste egnet for rengjøring av tekstiler, møbler, lister eller bilderammer.
  - Sugespiss for rengjøring i sprekker og hjørner som er vanskelige å komme til.

## Tilbehør for veggmontering:

- 1 Lag et hull i veggen ved hjelp av et elektrisk bor.
- 2 Hamre gummistopperen fast i hullet.
- 3 Monter tilbehøret for veggmontering i samsvar med følgende instruksjonsbilder (  1-4).

## Kontrollenheter og deler

Se bilde på side 3.

- A** Håndtak på håndholdt støvsuger
- B** På/av-knapp for trådløs håndholdt støvsuger
- C** Knapp for justering av hastighet
- D** Knapp for sammenlegging av håndtak
- E** Knapp for frigjøring av trådløs støvsuger
- F** Håndtak på trådløs støvsuger
- G** På/av-knapp for trådløs støvsuger
- H** Hovedenhet
- I** Knapp for fjerning av støvkammeret
- J** Støvkammer
- K** Knapp for fjerning av børste
- L** Børste
- M** LED-lys
- N** Håndstøvsuger
- O** Lade- og strømindikator
- P** Støvbørste
- Q** Sprekk
- R** Strømkontakt

## Rengjøring og pleie

Slå av og koble ut støvsugeren før du rengjør den.

### Forsiktig

- Bruk aldri bensin, løsemiddel, slipende rengjøringsmidler, metallgjenstander eller harde børster for å gjøre apparatet rent.

## Oppbevaring

- Hvis du ikke har tenkt å bruke apparatet på lang tid, må du være nøye med hvordan du oppbevarer det.
- Koble apparatet fra strøm.
- Hold apparatet utilgjengelig for barn.

## Håndtering og transport

- Oppbevar apparatet i originalemballasjen under håndtering og transport. Emballasjen beskytter apparatet mot fysiske skader.
- Legg ikke tunge gjenstander på apparatet eller på emballasjen. Apparatet kan bli skadet.
- Hvis apparatet mistes, f.eks. i gulvet, kan det slutte å virke eller få permanente skader.

## Informasjon om brukte batterier



Dette symbolet på oppladbare batterier / batterier eller på emballasjen indikerer at det oppladbare batteriet / batteriet ikke skal kastes sammen med husholdningsavfall. På enkelte oppladbare batterier / batterier kan dette symbolet ledsages av et kjemisk symbol. Symboler for kvikksølv (Hg) eller bly (Pb) er oppgitt hvis de oppladbare batteriene / batteriene inneholder mer enn 0,0005 % kvikksølv eller mer enn 0,004 % bly.

Oppladbare batterier / batterier, inkludert de som ikke inneholder tungmetall, skal ikke kastes sammen med husholdningsavfall. Batterier skal alltid avhendes i henhold til lokale miljøforskrifter. Undersøk hvilke forskrifter som gjelder der du bor.

## Samsvar med WEEE-direktivet og bortskaffing av avfallsprodukt



Dette produktet er i samsvar med EUs WEEE-direktiv (2012/19/EU). Dette produktet bærer symbolet for elektrisk og elektronisk avfall (WEEE). Dette symbolet indikerer at dette produktet ikke skal kastes med annet husholdningsavfall ved slutten av levetiden. Brukt enhet må returneres til offisielt innsamlingssted for gjenvinning av elektriske og elektroniske enheter. For å finne disse innsamlingsstedene, vennligst kontakt din lokale myndighet eller forhandler der produktet ble kjøpt. Hver husholdning utfører en viktig rolle i gjenvinning og gjenvinning av gammelt apparat. Passende avhending av brukt apparat bidrar til å forhindre potensielle negative konsekvenser for miljøet og menneskers helse.

## Samsvar med RoHS-direktivet

Produktet du har kjøpt er i samsvar med EUs RoHS-direktiv (2011/65/EU). Det inneholder ikke skadelige og forbudte materialer som er angitt i direktivet.

## Pakningsinformasjon



Produktets emballasje er laget av gjenvinnbare materialer i samsvar med vår nasjonale lovgivning. Ikke kast emballasjen sammen med husholdningsavfall eller annet avfall. Ta dem med til miljøstasjoner som er opprettet av lokale offentlige myndigheter.

# INFORMASJON

---

## Tekniske data



Modell	VCH 9930	VCH 9931	VCH 9932
Spenning	100-240V~ 50-60Hz		
Strøm	14.4V, 90W	18V, 100W	21.6V, 120W
Produktspesifikasjon	DC 14.4 V 2200mAh Li-on	DC 18 V 2200mAh Li-on	DC 21.6 V 2200mAh Li-on
Adapterinngang	100-240 V~ 50-60 Hz 0.3 A	100-240 V~ 50-60 Hz 0.3 A	100-240 V~ 50-60 Hz 0.5 A
Adapterutgang	18V, 500mA	22V 500mA	27V, 500mA
Børstespesifikasjon	14.4V, 5W	14.4V, 5W	21.6V, 8W
Ladetid	4~6H		

Retten til tekniske og designmessige modifikasjoner er forbeholdt.



Beskyttelsesklasse for elektrisk støt.

For igangsetting, generell bruk og rengjøring, følg instruksjonene på side 4-5-6 i denne brukerveiledningen.

Lue tämä käyttöopas huolellisesti läpikotaisin ennen laitteen ensimmäistä käyttökertaa! Noudata kaikkia turvallisuusohjeita, jotta välttäisit vääristä käytöstä aiheutuneet vahingot!

Säilytä käyttöopas mahdollista myöhempää tarvetta varten. Jos laite annetaan jollekin kolmannelle osapuolelle, anna tämä käyttöopas myös mukaan sen uudelle haltijalle.

- Pidä aina hiukset, vaatteet ja muut välineet erossa laitteesta sen käytön aikana, jotta välttäisit loukkaantumisen ja muut vahingot.
- Tämä laite on tarkoitettu käytettäväksi kotitalouksissa ja muissa vastaavissa ympäristöissä, kuten:
  - henkilökunnan keittiötiloissa myymälöissä, toimistoissa ja muissa työympäristöissä;
  - maatiloilla;
  - hotelli- ja motellihuoneissa ja muissa vastaavissa majoitustiloissa;
  - aamiaismajoitusta tarjoavissa kiinteistöissä.
- Tämä laite ei sovellu teolliseen käyttöön.

- Laitteen takuu raukeaa, jos sitä käytetään teollisiin tai kaupallisiin tarkoituksiin.
- Noudata näitä ohjeita voidaksesi ehkäistä laitteen vaurioitumisen tai vääristä käytötavasta aiheutuvan vaaran.
- Älä käytä laitetta märillä pinoilla äläkä yritä käyttää sitä märkien esineiden päällä.
- Älä käytä laitetta märissä ympäristöissä.
- Älä käytä laitetta märin käsin.
- Tämä laite on suunniteltu pölyn ja pölyhiukkasten imuroimiseen. Älä yritä käyttää sitä suurten esineiden imuroimiseen, jotka voivat tukkia laitteen ja vaurioittaa sitä.
- Älä käytä laitetta tupakantumpien, takassa olevan tuhkan tai tulitikkujen imuroimiseen. Tämä voi aiheuttaa tulipalon.
- Tätä laitetta ei ole suunniteltu ihmisten tai eläinten imurointia varten.
- Älä työnnä vieraita esineitä laitteen ilmanottoaukkoon. Pidä ilmanottoaukko aina esteettömänä.
- Älä koskaan käytä laitetta ilman suodatinta.

- Pidä kätesi poissa suulakkeen läheisyydestä, kun laite on toiminnassa. Kädet voivat jäädä puristuksiin suulakkeeseen.
- Vaihda suodatin tarpeen mukaan.
- Käytä vain alkuperäisiä GRUNDIG lisävarusteita osia korvattaessa.
- Tarkista, että tyyppikilven jännitelukema vastaa paikallista verkkojännitettä.
- Älä purista tai taivuta virtajohtoa tai anna sen hankautua teräviä reunoja vasten, jotta se ei vahingoitu.
- Irrota virtapistoke aina ennen laitteen puhdistamista tai ennen minkäänlaisia huoltotoimenpiteitä.
- Vältä jatkojohtojen tai monipistokkeiden käyttöä. Liitä laite aina suoraan seinäpistokkeeseen, jos mahdollista.
- Älä yritä avata tai purkaa laitetta.
- Pidä laite suojassa sateelta, kosteudelta ja lämmönlähteiltä.
- Lisäsuojaa varten laite on liitettävä kotitalouden jäännösvirtalaitteeseen, jonka maksimilukema on 30 mA. Ota yhteyttä valtuutettuun sähköasentajaan saadaksesi lisätietoja asiasta.
- Älä irrota laitetta pistorasiasta vetämällä sitä johdosta.
- Käytä ainoastaan laitteen mukana toimitettua verkkolaitetta.
- Älä käytä laitetta, jos sen sähköjohto on vaurioitunut. Tämä kielto koskee myös laitetta, joka on vahingossa kastunut. Tässä tapauksessa ota yhteyttä huoltoon.
- GRUNDIG-kotitalouslaitteemme ovat kaikkien soveltuvien turvallisuusstandardien mukaisia. Jos laite tai sen virtajohto vaurioituu, sen korjaaminen tai vaihtaminen on jätettävä jälleenmyyjälle, huoltokeskukselle tai vastaavalle päteväälle ja valtuutetulle huolto-tekniikolle vaarojen välttämiseksi. Väärin tehty tai valtuuttamaton korjaus voi aiheuttaa käyttäjälle vaaran.
- Pidä laite poissa lasten ulottuvilta.

- Tätä laitetta voivat käyttää 8-vuotiaat ja sitä vanhemmat lapset sekä sellaiset henkilöt, joiden fyysiset, aistinvaraiset tai henkiset kyvyt ovat alentuneet tai joilla ei ole aikaisempaa kokemusta tai tietoa laitteen käytöstä, jos heidän käyttöönsä valvotaan tai jos he ovat saaneet ohjeistusta koskien laitteen turvallista käyttötapaa ja ymmärtävät sen käyttöön liittyvät vaarat. Lasten ei tule antaa leikkiä laitteen kanssa. Lapset eivät saa suorittaa puhdistusta tai huoltoa ilman aikuisten valvontaa.
- Älä pura laitetta missään olosuhteissa. Takuu ei kata väärästä käyttötavasta aiheutuneita vahinkoja.
- Älä käytä laitetta jos sen ilmanvaihto- ja tuuletusaukot on tukossa. Pidä laitteen ilmanvaihto- ja tuuletusaukot puhtaana liasta, karvoista ja muista esteistä jotka voivat tukkia tai estää ilman virtauksen.
- Käytä vain laitteen mukana tullutta virtajohtoa.

Hyvä asiakas,

Onnittelut uuden GRUNDIG 2-in-1 ladattavan varsi-imurin VCH 9930, VCH 9931, VCH 9932 oston johdosta.

Lue huolellisesti seuraavat huomautukset, jotta voit käyttää laadukasta Grundig-tuotettasi usean vuoden ajan.

## Vastuullinen lähestymistapa!



GRUNDIG keskittyy sopimuksiensa mukaisesti sosiaalisiin työolosuhteisiin sekä oikeudenmukaisiin palkkoihin niin ulkoisten työntekijöiden kuin tavaratoimittajien osalta.

Kiinnitämme myös erityistä huomiota raakamateriaalien tehokkaaseen hyödyntämiseen ja vähennämme muovijätteen syntymistä useiden tonnin edestä vuosittain. Lisäksi laitteisiin on saatavilla lisävarusteita vähintään 5 vuoden ajan.

Elämisen arvoisen tulevaisuuden puolesta. Grundig.

## Lisävarusteet:

- 2-in-1 rako-suulake ja pölyharja
  - Pölyharja soveltuu esimerkiksi tekstiilien, huonekalujen, jalkalistojen ja valokuvakehysten puhdistamiseen.
  - Rako-suulake soveltuu rakojen ja vaikeasti saavutettavissa olevien nurkkien puhdistamiseen.

## Seinäkiinnitys-lisävaruste:

- 1 Pora seinään reikä sähköporalla.
- 2 Lyö kuminen ruuvitulppa reikään vasaralla.
- 3 Kokoa seinäkiinnitys-lisävaruste alla esitettyjen kuvien ohjeita noudattaen (1-4).

## Ohjauslaitteet

Katso kuva sivulla 3.

- A** Varsi-imurin kahva
- B** Varsi-imurin virtapainike
- C** Tehon säätöpainike
- D** Kahvan taittopainike
- E** Johdottoman imurin irrotuspainike
- F** Johdottoman imurin kahva
- G** Johdottoman imurin virtapainike
- H** Runko
- I** Pölysäiliön irrotuspainike
- J** Pölysäiliö
- K** Suulakkeen irrotuspainike
- L** Suulake
- M** LED-valo
- N** Rikkaimuri
- O** Latauksen ja virran merkkivalo
- P** Pölyharja
- Q** Rako-suulake
- R** Virtapistoke

## Čišćenje i održavanje

Kytke laite pois päältä ja irrota se verkkovirrasta ennen sen puhdistamista.

### Varoitus

- Älä koskaan käytä bensiiniä, luotinaaineita, hankaavia puhdistusaineita, metalliesineitä tai kovia harjoja laitteen puhdistamiseen.

## Säilytys

- Säilytä laitetta huolellisesti, jollet aio käyttää sitä pitkään aikaan.
- Irrota laite verkkovirrasta.
- Pidä laite poissa lasten ulottuvilta.

## Kuljetus ja käsittely

- Säilytä laite alkuperäisessä pakkauksessaan kuljetuksen ja käsittelyn aikana. Pakkaus suojaaa laitetta fyysisiltä vahingoilta.
- Älä aseta raskaita kuormia laitteen tai sen pakkauksen päälle. Muuten laite voi vaurioitua.
- Laitteen pudottaminen voi tehdä sen toimimattomaksi tai aiheuttaa pysyviä vaurioita.

## Akkujen ja paristojen hävittämistä koskevaa tietoa



Tämä akuissa/paristoissa tai niiden pakkauksessa oleva symboli osoittaa, että akkuja/paristoja ei tule hävittää sekajätteenä. Akuissa/paristoissa voi olla tämän symbolin lisäksi myös jokin kemiallinen merkki. Akuissa/paristoissa on elohopean (Hg) tai lyijyn (Pb) kemiallinen merkki, jos ne sisältävät yli 0,0005 % elohopeaa tai yli 0,004 % lyijyä.

Akkuja/paristoja ei tule hävittää koskaan sekajätteenä; tämä koskee myös akkuja/paristoja, jotka eivät sisällä raskasmetalleja. Hävittä käytetyt akut/paristot paikallisten ympäristömääräysten mukaisesti. Pyydä hävittämistä koskevat lisätiedot paikallisilta viranomaisilta.

## WEEE-direktiivin noudattaminen ja laitteen hävittäminen



Tämä tuote täyttää EU:n WEEE-direktiivissä (2012/19 /EU) asetetut vaatimukset.

Tämä symboli ilmoittaa, että tuotetta ei tule sen käyttöiän päättyessä hävittää tavanomaisen kotitalousjätteen mukana. Tuote tulee toimittaa viralliseen sähkö- ja elektroniikkalaitteiden kierrätyspisteeseen. Tietoja paikallisista kierrätyspisteistä saat paikallisilta viranomaisilta ja myymälästä, josta tuote on ostettu. Kotitalouksilla on tärkeä rooli vanhojen laitteiden keräämisessä ja kierrättämisessä. Kun hävität käytetyt laitteet vaatimusten mukaisella tavalla olet mukana torjumassa tällaisia laitteista aiheutuvia ympäristö- ja terveyshaittoja.

## RoHS-direktiivin vaatimustenmukaisuus

Tämä tuote täyttää EU:n RoHS-direktiivissä (2011/65/EU) asetetut vaatimukset. Se ei sisällä direktiivissä määritettyjä haitallisia ja kiellettyjä materiaaleja.

## Pakkaustiedot



Tuotteen pakkaus on valmistettu kierrätettävistä materiaaleista paikallisen laisäädännön mukaisesti. Älä hävitä pakkausmateriaaleja yhdessä muiden kotitalousjätteiden tai muiden jätteiden kanssa. Vie pakkausmateriaalit paikallisten viranomaisten ilmoittamiin keräyspisteisiin.



## Tekniset tiedot



Malli	VCH 9930	VCH 9931	VCH 9932
Syöttöjännite	100-240 V~, 50-60 Hz		
Teho	14,4V, 90W	18V, 100W	21,6V, 120W
Tuotteen tekniset tiedot	Litiumioniakku, DC 14,4 V, 2200mAh	Litiumioniakku, DC 18 V, 2200mAh	Litiumioniakku, DC 21,6 V, 2200mAh
Verkkolaitteen syöttöjännite	100-240 V~, 50-60 Hz, 0,3 A	100-240 V~, 50-60 Hz, 0,3 A	100-240 V~, 50-60 Hz, 0,5 A
Verkkolaitteen lähtöjännite	18V, 500mA	22V, 500mA	27V, 500mA
Suulakkeen tekniset tiedot	14,4V, 5W	14,4V, 5W	21,6V, 8W
Latausaika	4-6 h		

Pidätämme oikeuden muuttaa tuotteiden teknisiä tietoja ja ulkonäköä.



Suojaus sähköiskulta.

Käyttöön otossa, tavanomaisessa käytössä ja puhdistuksessa tulee noudattaa tämän käyttöoppaan sivuilla 4-5-6 esitettyjä ohjeita.

Læs denne brugsanvisning grundigt igennem, inden du bruger apparatet! Følg alle sikkerhedsanvisninger for at undgå skader som følge af forkert brug!

Behold brugsanvisningen til fremtidig brug. Hvis dette apparat gives videre til en tredjepart, bør denne vejledning også gives videre.

- Hold altid hår, tøj og andre redskaber væk fra apparatet, når det er i brug, for at forebygge personskader og materielskader.
- Apparatet er kun beregnet til husholdningsbrug og lignende anvendelser, som for eksempel:
  - I personalekøkkener i butikker, på kontorer og andre arbejdspladser,
  - På gårde,
  - Af gæster på hoteller, moteller og lignende boliglignende virksomheder,
  - I bed and breakfast-lignende miljøer.
  - Det er ikke beregnet til industrielt brug.
- Garantien bortfalder, hvis apparatet anvendes til industrielle eller kommercielle formål.
- Følg nedenstående vejledning for at forhindre beskadigelse af apparatet eller fare som følge af ukorrekt brug.
- Må ikke bruges på våde overflader, og må ikke bruges på våde objekter.
- Brug ikke apparatet i et vådt miljø.
- Brug ikke apparatet med våde hænder.
- Dette apparat er beregnet til støvsugning af snavs og støvpartikler. Forsøg ikke at bruge apparatet på store genstande, der kan blokere apparatet og beskadige det.
- Brug det ikke til at fjerne cigaretskod, aske fra en pejs eller tændstikker. Dette kan forårsage brand.
- Dette apparat er ikke beregnet til rengøring af mennesker eller dyr.
- Der må ikke indføres fremmedlegemer i sugeåbningen. Hold altid sugeåbningen fri for objekter.
- Brug aldrig apparatet uden filteret.
- Hold børsten væk fra din hånd, mens den er i brug. Din hånd kan sidde fast i børsten.

# SIKKERHED

---

- Rengør filteret, når det er nødvendigt.
- Brug kun originalt GRUNDIG-tilbehør ved udskiftning af reservedele.
- Kontrollér, at spændingen på typepladen er i overensstemmelse med den lokale netspænding.
- For at undgå skade på strømkablet skal du undlade at klemme, bøje eller gnide det mod skarpe kanter.
- Træk altid stikket ud af stikkontakten efter opladning og før rengøring og vedligeholdelse af apparatet eller opladeren.
- Undgå at bruge forlængerledninger eller flerpunktsforbindelser. Sæt apparatets stik direkte i et vægudtag, hvis det er muligt.
- Forsøg ikke at skille apparatet ad.
- Beskyt apparatet mod regn, fugt og varmekilder.
- For yderligere beskyttelse bør dette apparat være tilsluttet til en fejlstrømsafbryder op til 30 mA. Søg vejledning hos en elektriker.
- Træk ikke i ledningen, når stikket skal tages ud.
- Brug kun apparatet sammen med den leverede adapter.
- Brug aldrig apparatet, hvis det eller ledningen er synligt beskadiget. Dette gælder også, hvis apparatet ved et uheld er blevet vådt. Kontakt venligst et servicecenter, hvis det sker.
- Vores GRUNDIG husholdningsapparater opfylder alle gældende sikkerhedsstandarder, og skal, hvis apparatet eller ledningen er beskadiget, udskiftes af forhandleren, et servicecenter eller en tilsvarende kvalificeret og autoriseret servicetekniker for at undgå, at der opstår fare. Forkert eller ukvalificeret reparationsarbejde kan forårsage fare og risiko for brugeren.
- Hold børn på afstand fra apparatet.
- Dette apparat kan bruges af børn over 8 år og af personer med reducerede fysiske, sansemæssige eller psykiske evner eller med mangel på erfaring og viden, hvis de er under opsyn eller er blevet instrueret i brugen af apparatet på en sikker måde og har forstået de farer, det indebærer. Børn må ikke lege med apparatet. Rengøring og vedligeholdelse må ikke foretages af børn uden opsyn.

## SIKKERHED

---

- Undlad under alle omstændigheder at skille apparatet ad. Garantikrav accepteres ikke i tilfælde af skader som følge af forkert håndtering.
- Brug ikke apparatet, hvis luftindgangen og ventilationsåbningen er blokeret. Hold altid luftindgangen og ventilationsåbningen fri for snavs, hår og andet, der kan hindre eller blokere luftstrømmen.
- Brug kun den medfølgende strømledning.

# OVERSIGT

Kære kunde

Tillykke med din nye GRUNDIG genopladelige lodrette 2 i 1-støvsuger VCH 9930, VCH 9931, VCH 9932.

Læs vejledningen grundigt, så du kan få den fulde glæde af dit kvalitetsprodukt fra Grundig i mange år fremover.

## En ansvarlig tilgang!



GRUNDIG fokuserer på kontraktligt aftalte sociale arbejdsforhold med rimelige lønninger for både interne medarbejdere og leverandører samt på effektiv udnyttelse af råstoffer med kontinuerlig reduktion

af affaldsmængden på flere tons plastik hvert år – desuden er alt vores tilbehør til rådighed i mindst 5 år.

For en bæredygtig fremtid.  
Grundig.

## Ekstra tilbehør:

- 2-i-1, fugemundstykke og støvbørste
  - Støvbørsten er velegnet til at rengøre tekstiler, møbler, fodlister eller billedrammer.
  - Fugemundstykket er velegnet til at rengøre fuger og hjørner, der er svære at nå.

## Vægophæng:

- 1 Bor et hul i væggen med en elektrisk boremaskine
- 2 Bank gummipropen i hullet med en hammer.
- 3 Saml vægophænget korrekt efter følgende vejledningsfotos (1-4).



## Betjeningsfunktioner og dele

Se billedet på side 3.

- A** Støvsugerskaft
- B** Tænd/sluk-knap på støvsugerskaft
- C** Knap til hastighedsindstilling
- D** Knap til sammenfoldning af håndtag
- E** Knap til fjernelse af ledningsfri støvsuger
- F** Håndtag til ledningsfri støvsuger
- G** Tænd/sluk-knap til ledningsfri støvsuger
- H** Selve støvsugeren
- I** Knap til fjernelse af støvbeholder
- J** Støvbeholder
- K** Knap til fjernelse af børste
- L** Børste
- M** LED-lys
- N** Håndstøvsuger
- O** Indikator for opladning og strøm
- P** Støvbørste
- Q** Fugemundstykke
- R** Stik til strømforsyning

## Rengøring og vedligeholdelse

Sluk støvsugeren, og træk stikket ud af stikkontakten, før du rengør apparatet.

### Advarsel

- Brug aldrig benzin, opløsningsmidler, ætsende substanser, metalgenstande eller hårde børster til at rengøre apparatet.

## Opbevaring

- Opbevar apparatet omhyggeligt, hvis du ikke skal bruge det i en længere periode.
- Tag apparatets stik ud af stikkontakten.
- Hold børn på afstand fra apparatet.

## Håndtering og transport

- Apparatet skal transporteres i den originale emballage under håndtering og transport. Apparatets emballage beskytter det mod fysiske skader.
- Placer ikke tunge ting oven på apparatet eller dets emballage. Det kan beskadige apparatet.
- Hvis apparatet tabes, kan det miste funktionsevne eller blive beskadiget permanent.

## Oplysninger om udtjente batterier



Dette symbol på genopladelige batterier eller på deres indpakning indikerer, at genopladelige batterier ikke må bortskaffes sammen med almindeligt husholdningsaffald. På nogle genopladelige batterier vises der også et kemisk symbol. Symboler for kviksølv (Hg) eller bly (Pb) angives, hvis de genopladelige batterier indeholder mere end 0,0005 % kviksølv eller mere end 0,004 % bly.

Genopladelige batterier, herunder genopladelige batterier der ikke indeholder tungmetaller, må ikke bortskaffes sammen med almindeligt husholdningsaffald. Udtjente batterier skal altid bortskaffes i overensstemmelse med gældende lokale miljøforordninger. Find oplysninger om gældende lokale forordninger om bortskaffelse af batterier.

## Overholdelse af WEEE-direktivet og bortskaffelse af affaldsprodukter



Dette produkt overholder EU's WEEE-direktiv (2012/19/EU). Dette symbol indikerer, at dette produkt ikke må bortskaffes sammen med almindeligt husholdningsaffald, når slutningen på dets levetid er nået. Brugte apparater skal indleveres på en offentlig genbrugsplads til elektriske og elektroniske apparater. Kontakt din kommune eller forhandleren af produktet for at finde ud af, hvor disse genbrugspladser ligger. Alle husholdninger spiller en vigtig rolle i forhold til genanvendelse og genbrug af gamle produkter. Korrekt bortskaffelse af brugte apparater hjælper med at beskytte mod potentielt negative konsekvenser for miljøet og mennesker.

## Overholdelse af RoHS-direktivet

Det produkt, du har købt, overholder EU's RoHS-direktiv (2011/65/EU). Produktet indeholder ikke skadelige og forbudte materialer som angivet i direktivet.

## Information om emballagen



Produktets emballage er fremstillet af genbrugsmaterialer i overensstemmelse med vores nationale lovgivning. Smid ikke emballagen ud sammen med husholdningsaffald eller andet affald. Aflever den på en genbrugsstation, der tager imod emballage, anvist af dine lokale myndigheder.

## Tekniske data



Model	VCH 9930	VCH 9931	VCH 9932
Forsyningsspænding	100-240 V~ 50-60 Hz		
Strøm	14,4V, 90W	18V, 100W	21,6V, 120W
Produktspecifikationer	DC 14,4V 2200mAh lithium-ion	DC 18V 2200mAh lithium-ion	DC 21,6V 2200mAh lithium-ion
Indgangsstrøm for adapter	100-240 V~ 50-60 Hz 0,3 A	100-240 V~ 50-60 Hz 0,3 A	100-240 V~ 50-60 Hz 0,5 A
Udgangseffekt for adapter	18V, 500mA	22V, 500mA	27V, 500mA
Børstespecifikationer	14,4V, 5W	14,4V, 5W	21,6V, 8W
Ladetid	4~6 t		

Ret til tekniske og designmæssige ændringer forbeholdes.



Beskyttelsesklasse for elektrisk stød.

Følg vejledningerne på side 4-5-6 i denne brugervejledning til ibrugtagning, generel brug og rengøring.

Beko Grundig Deutschland GmbH  
Thomas-Edison-Platz 3  
63263 Neu-Isenburg

[www.grundig.com](http://www.grundig.com)