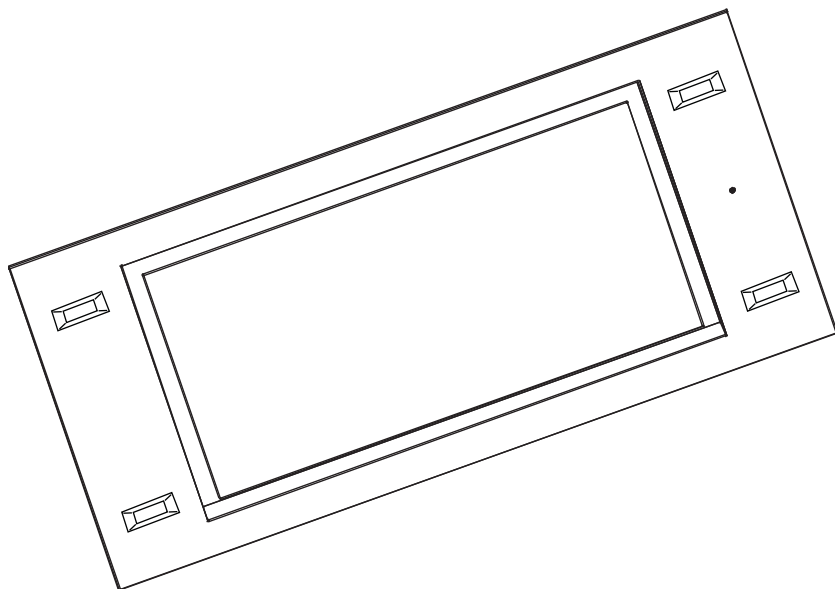


**EICO E19**



**D MONTAGE- UND GEBRAUCHSANWEISUNG**

**GB INSTRUCTION ON MOUNTING AND USE**

**F PRESCRIPTIONS DE MONTAGE ET MODE D'EMPLOI**

**NL MONTAGEVOORSCHRIFTEN EN GEBRUIKSAANWIIZING**

**ES MONTAJE Y MODO DE EMPLEO**

**I ISTRUZIONI DI MONTAGGIO E D'USO**

**SV MONTERINGS- OCH BRUKSANVISNINGAR**

**DK MONTERINGS- OG BRUGSVEJLEDNING**

**FIN ASENNUS- JA KÄYTTÖOHJEET**

# HINWEISE FÜR DEN INSTALLATEUR

## Elektrischer Anschluss und Deckeninstallation

Sicherstellen, dass sich in der Nähe der Abzugshaube ein Zugangspunkt an das elektrische Stromversorgungsnetz befindet und dass die Anlage mit einem 30 mA-Differenzialschalter ausgestattet ist. Die Netzspannung muss mit der Spannung übereinstimmen, die auf dem Schild mit den Produktcharakteristiken im Inneren der Abzugshaube angegeben ist. Die Abzugshaube ist mit einem separaten Elektrokabel ausgestattet, das mit einem dreipoligen Anschlussstück und Stecker ausgerüstet ist; die Abzugshaube an einer Steckdose anschließen, die den geltenden Richtlinien entspricht und gut zugänglich ist. Die Installation und der elektrische Anschluss müssen von einem erfahrenen Techniker durchgeführt werden.

Es wird empfohlen die Abzugshaube keinesfalls an einer Decke zu befestigen, die das Gewicht nicht tragen kann, zum Beispiel aus Gipskarton, und diese auch nicht in ein Möbelstück einzubauen. Die Abzugshaube wird bereits zusammen mit Befestigungsschrauben geliefert, es wird jedoch empfohlen Schrauben und Dübel einzusetzen, die für die jeweilige Art der Halterung geeignet sind.

Die Abzugshaube muss bei Elektroherden über einen minimalen Abstand vom Kochfeld von 65 cm verfügen, bei Gasherden oder bei Kombiherden muss der Abstand mindestens 75 cm betragen.

## INSTALLATION INSTRUCTIONS

### Electrical connection and ceiling installation

Make sure that there is an access point to the mains supply near the hood and that the system has a 30 mA circuit breaker. The sure voltage must correspond with the voltage shown on the specifications label inside the hood. The hood has a separate power cable with a 3-pole connector and plug. Connect the hood to a socket that complies with current regulations and is located in an accessible point. Installation and electrical connection must be carried out by a qualified technician.

It is not advisable to fix the hood to a ceiling, such as plasterboard, that may not support its weight and it should not be enclosed inside a cabinet. The hood is supplied with screws, but it is advisable to use screws and plugs suitable for the type of support. The hood must be placed at a minimum distance of 65 cm from the hob of an electric cooker and 75 cm for a gas or mixed cooker.

## INSTRUCTIONS POUR L'INSTALLATEUR

### Raccordement électrique et installation au plafond

S'assurer, qu'à proximité de la hotte, il y a un point d'accès au réseau d'alimentation électrique et que l'installation est équipée d'un différentiel de 30 mA. La tension du réseau doit correspondre à la tension indiquée sur l'étiquette située à l'intérieur de la hotte contenant les caractéristiques de l'appareil. La hotte est équipée d'un câble électrique séparé équipé d'un connecteur à trois pôles. Avec la fiche, raccorder la hotte à une prise conforme aux normes en vigueur placée dans une zone accessible. L'installation et le raccordement électrique doivent être effectués par un technicien spécialisé.

Il est conseillé de ne pas fixer la hotte à un plafond qui ne supporte pas le poids, tel que du plâtre cartonné et de ne pas l'encastrer dans un meuble. La hotte est fournie avec un kit de vis de fixation, mais il est conseillé d'utiliser les vis et les chevilles adaptées au type de support.

La hotte doit être au moins à 65 cm du plan de cuisson pour les cuisinières électriques et à 75 cm pour les cuisinières à gaz ou mixtes.

## INSTRUCTIES VOOR DE INSTALLATEUR

### Elektrische aansluiting en plafondmontage

Controleer of er in de nabijheid van de kap een toegangspunt is tot het elektriciteitsnet is en of de installatie is voorzien van een differentieel van 30 mA. De netspanning moet overeenkomen met de spanning die op het label aan de binnenkant van de kap staat vermeld. De kap is voorzien van een aparte stroomkabel met driepolige stekker; sluit de kap aan op een stopcontact dat in overeenstemming is met de geldende normen, in een toegankelijk gebied. De installatie en de elektrische aansluiting moeten door een gekwalificeerde technicus worden uitgevoerd.

Het wordt afgeraden om de kap op een plafond te bevestigen dat het gewicht niet kan ondersteunen, bijvoorbeeld gipsplaat, of in een meubel te bevestigen. De kap wordt met bevestigingsschroeven geleverd, maar het is aan te raden om schroeven en pluggen te gebruiken die geschikt zijn voor het soort ondersteuning.

De kap moet een minimale afstand van 65 cm vanaf de kookplaat hebben bij elektrische fornuizen en 75 cm bij gas of gemengde fornuizen.

## INSTRUCCIONES DE INSTALACIÓN

### Conexión eléctrica e instalación en el techo

Asegúrese de que en las proximidades de la campana haya un punto de acceso a la red de suministro eléctrico y que la instalación cuenta con un diferencial de 30 mA. La tensión de red debe corresponderse con la tensión señalada en la etiqueta de especificaciones situada en el interior de la campana. La campana está equipada con un cable de alimentación independiente con conector de tres polos para enchufar la campana a una toma de corriente conforme a las normas vigentes en la instalación en un lugar accesible. La instalación y la conexión eléctrica deben ser realizadas por un técnico cualificado.

Se recomienda no colocar la campana en un techo que no pueda soportar su peso, por ejemplo, placas de yeso, y no situarla en el interior de un mueble. La campana se suministra con tornillos de fijación, pero se recomienda el uso de tornillos y tacos adecuados para cada tipo de soporte.

La campana deberá estar a una distancia mínima de 65 cm de la encimera de cocina en el caso de las cocinas eléctricas y de 75 cm en el caso de cocinas de gas o mixtas.

# ISTRUZIONI PER L'INSTALLATORE

## Collegamento elettrico e installazione a soffitto

Assicurarsi che nelle vicinanze della cappa ci sia un punto di accesso alla rete di alimentazione elettrica e che l'impianto si provvisoriamente di un differenziale da 30 mA. La tensione di rete deve corrispondere alla tensione riportata sull'etichetta caratteristica situate all'interno della cappa. La cappa è equipaggiata di cavo elettrico separato dotato di connettore tre poli con spina allacciare la cappa ad una presa conforme alle norme vigenti posta in zona accessibile. L'installazione e il collegamento elettrico deve essere fatta da un tecnico specializzato.

Si raccomanda di non fissare la cappa su un soffitto che non possa sostenerne il peso ad esempio di cartongesso e di non incassarla all'interno di un mobile. La cappa viene fornita a corredo di viti di fissaggio, ma si raccomanda di utilizzare viti e tasselli adatti al tipo di supporto.

La cappa deve avere una distanza minima dal piano cottura di 65 cm in caso di cucine elettriche e di 75 cm in caso di cucine a gas o miste.

## INSTALLATIONSINSTRUKTIONER

### Elanslutning och takmontage

Se till att det i närheten av fläkten finns en punkt för tillgång till elnätet och att anläggningen är försedd med en differential på 30 mA. Nätspänningen måste stämma överens med spänningen som anges på etiketten som är placerad inuti kåpan. Fläkten är utrustad med en separat tretrådig strömkabel med stickkontakt, anslut köksfläkten till ett uttag i enlighet med gällande standarder i ett åtkomligt område. Installationen och den elektriska anslutningen måste utföras av en kvalificerad tekniker.

Det rekommenderas att inte att fästa fläkten vid ett tak som inte kan bära dess vikt, t ex gipskivor och att inte bygga in den i ett skåp. Fläkten levereras med fästskruvar, men det rekommenderas att använda skruvar och pluggar som är lämpliga för typen av stöd.

Fläkten ska ha ett minsta avstånd på 65 cm från spishällen för elspisar och 75 cm när det gäller gas-eller blandade spisar.

## INSTRUKTIONER FOR INSTALLATØREN

### Elektrisk tilslutning og loftinstallasjon

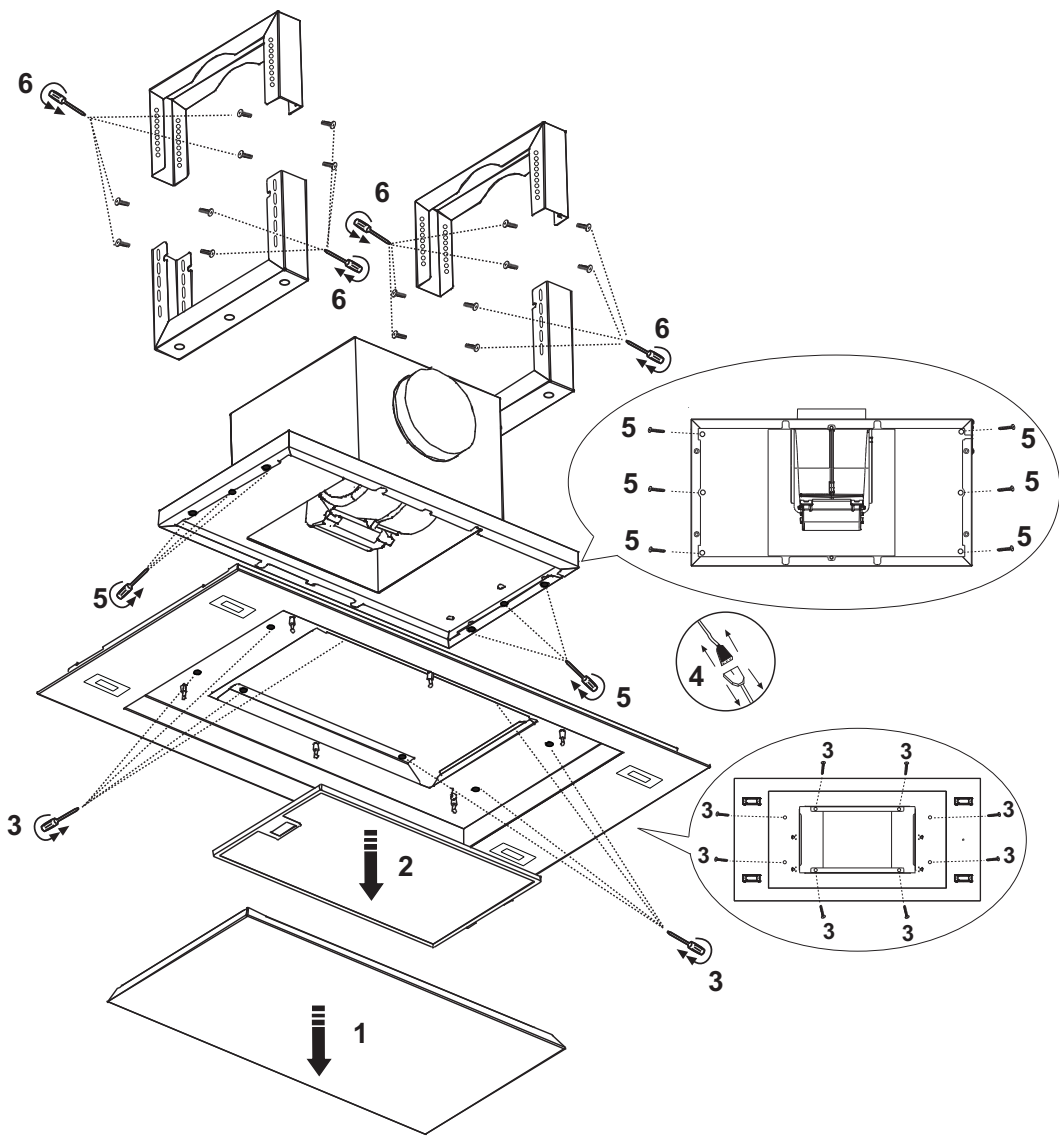
Kontroller, at der er adgang til strømforsyningen i nærheten af emhætten, samt at anlægget er udstyret med en differentialeafbryder på 30 mA. Netspændingen skal svare til den spænding, der er angivet på emhættens specifikationskort. Emhætten er forsynet med en adskilt elektrisk ledning, udstyret med en trepolet stikforbindelse, der stemmer overens med de gældende normer, placeret på et tilgængeligt område. Installationen og den elektriske forbindelse skal udføres af en faglært tekniker. Det tilrådes ikke at fastgøre emhætten til et loft, der ikke er i stand til at bære vægten (f.eks. gipspladeloft), eller at indbygge den i et møbel. Emhætten leveres med medfølgende skruer, men det er anbefalet at anvende skruer og klodser, der passer til underlaget.

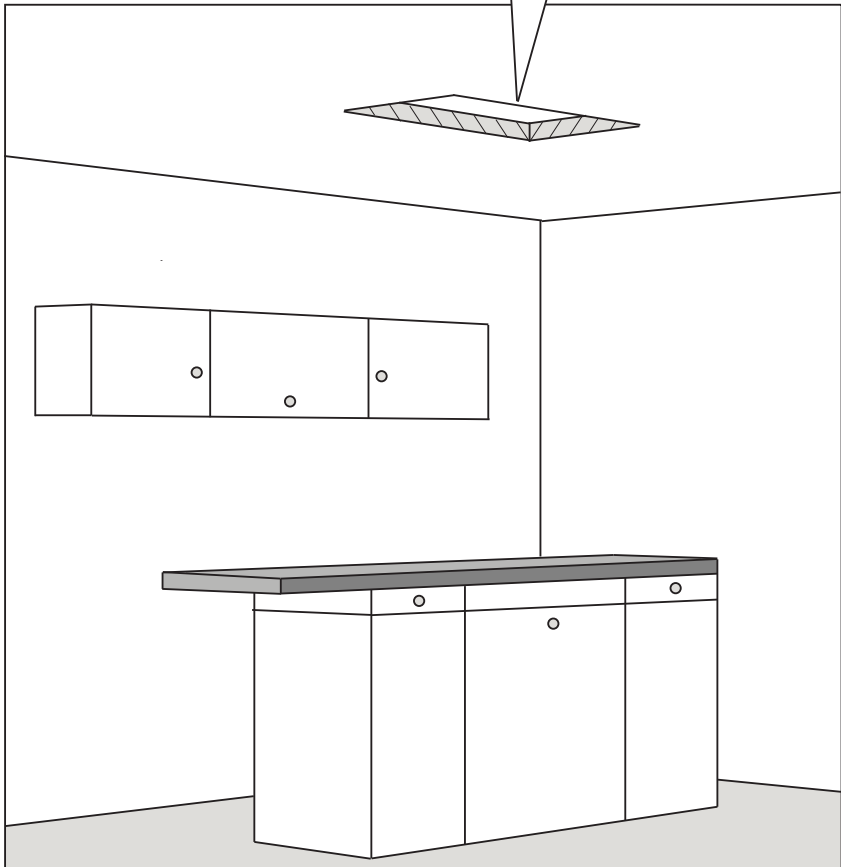
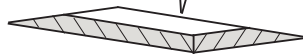
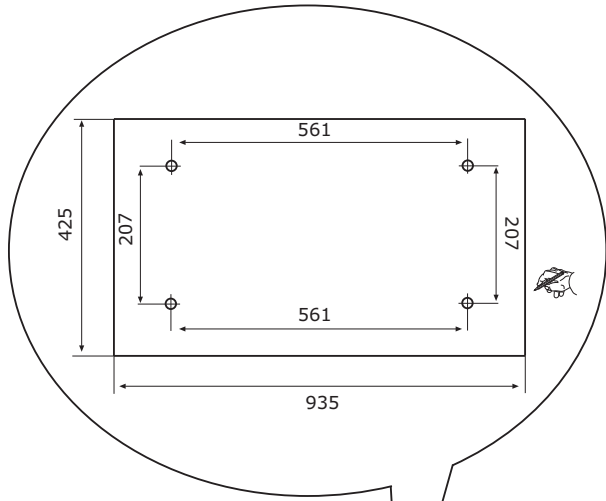
Emhættens minimumsafstand fra kogepladen skal mindst være på 65 cm i forhold til kogepladen med elektriske komfurer, og på 75 cm med gaskomfurer eller komfurer med blandet forsyning.

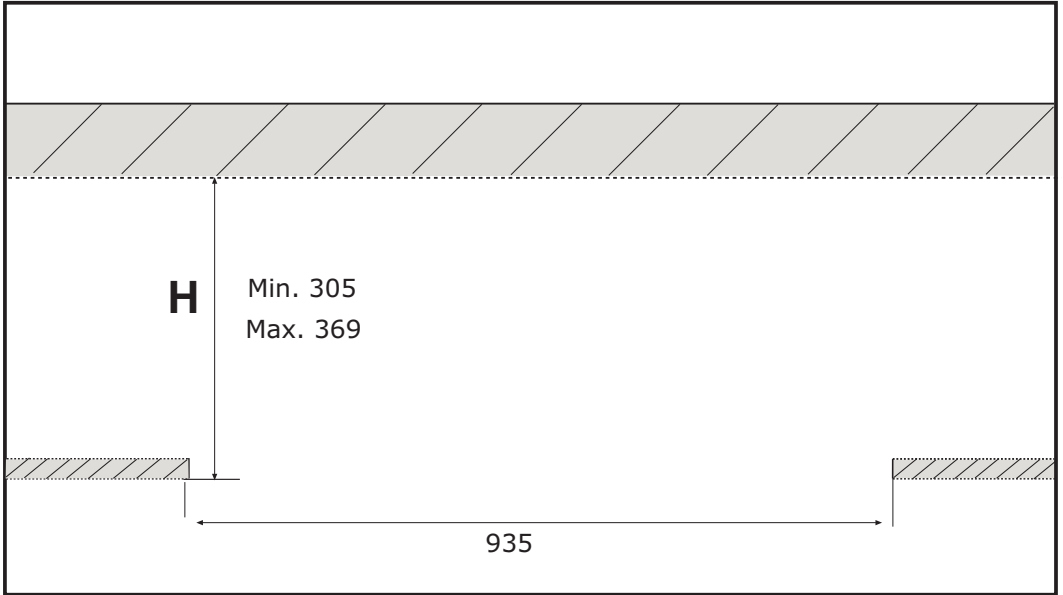
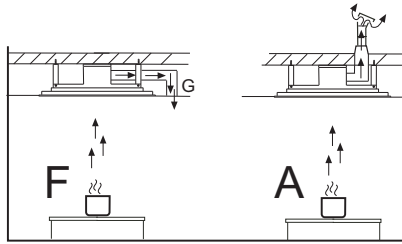
## OHJEET ASENTAJALLE

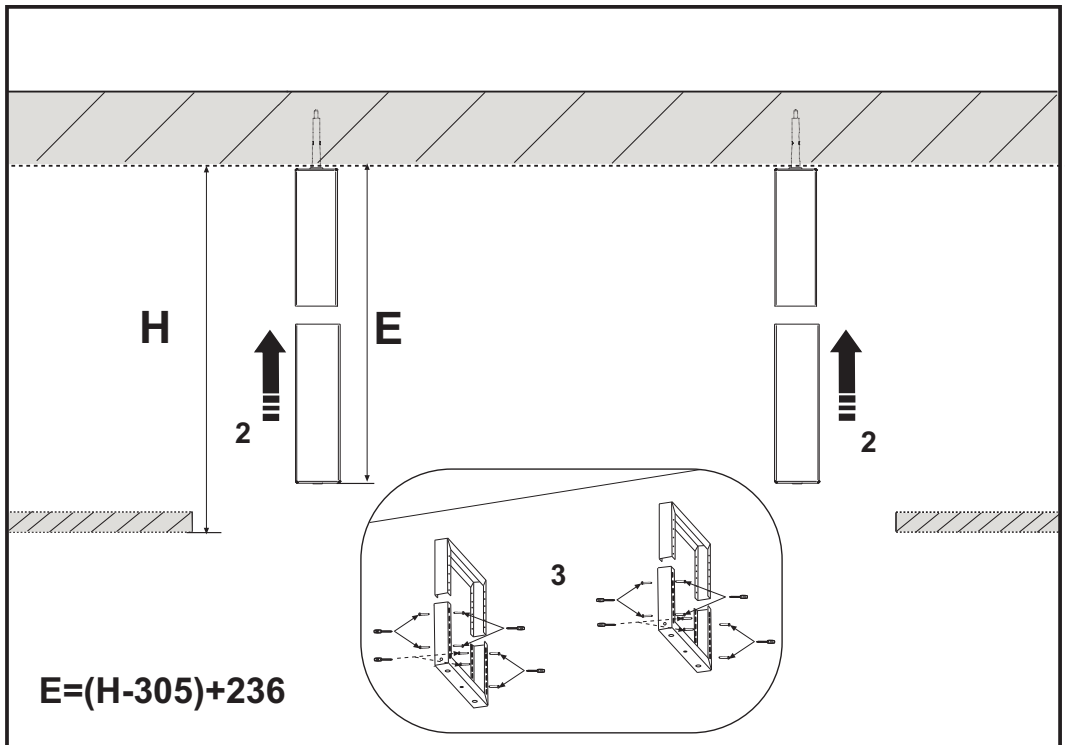
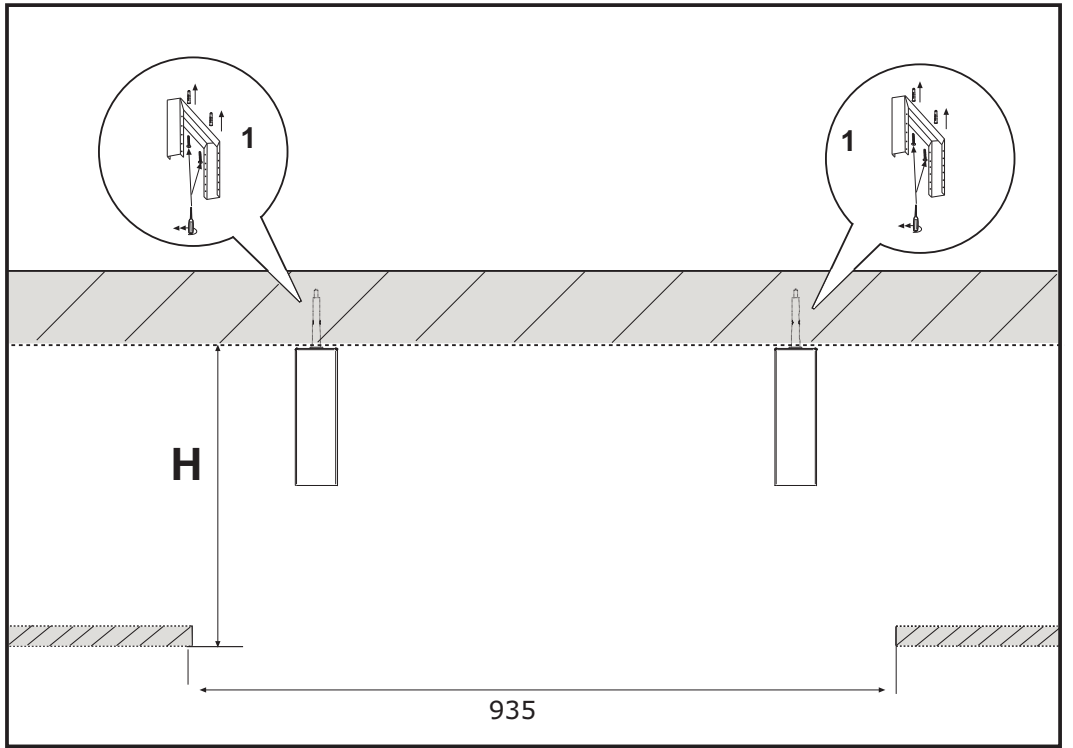
### Sähköliitäntä ja asennus kattoon

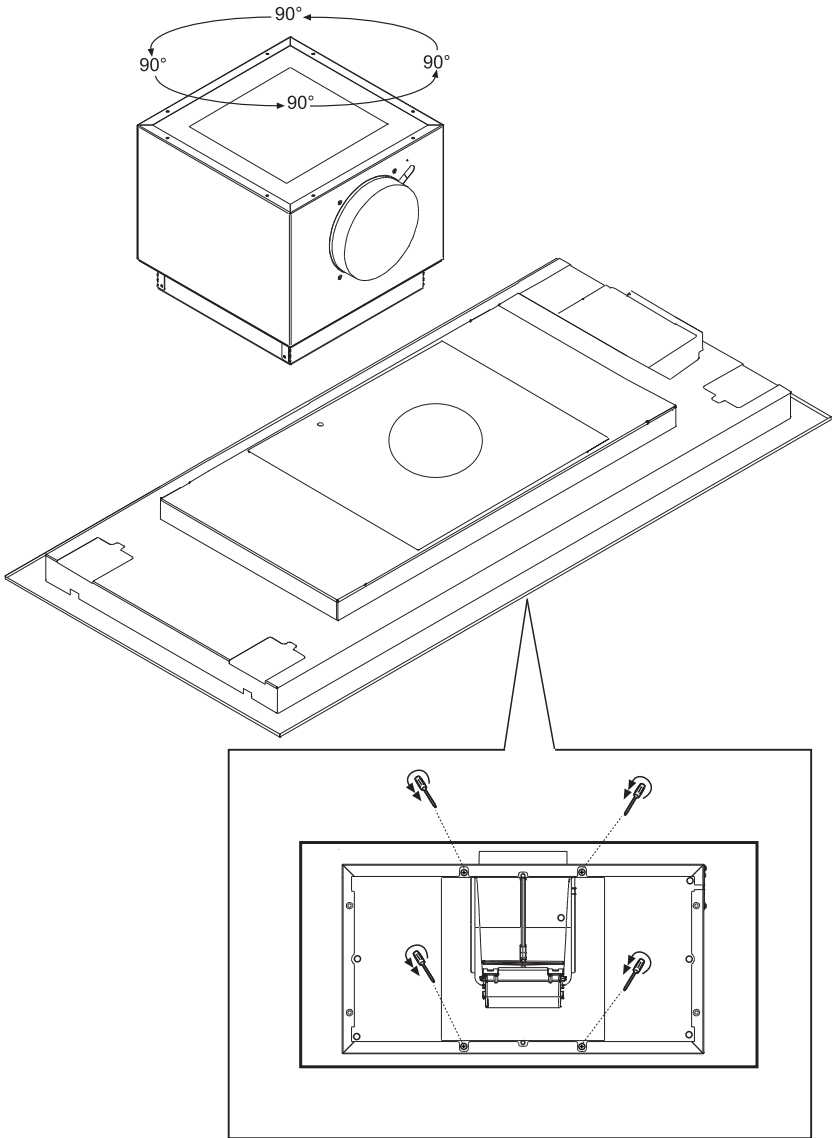
Varmista, että liesituulettimen läheisyydessä on virtapistoke ja että laitteistossa on 30 mA:n differentiaalikatkaisin. Verkkovirran jännitteen on vastattava liesituulettimen sisään kiinnitetyssä tarrassa osoitettua jännitettä. Liesituuletin on varustettu erillisellä virtajohtolla, johon kuuluu kolminapainen pistoke. Liitä liesituuletin voimassa olevien määräysten mukaiseen pistorasiaan, joka on asetettu helpoppäisyiseen paikkaan. Asennuksen ja sähköliitäntään saa suorittaa ammattitaitoinen teknikko. Älä kiinnitä liesituuletinta kattoon, joka ei kykene kannattelemaan painoa kuten esimerkiksi kipsilevyt äläkä upota sitä huonekalun sisälle. Liesituulettimen mukana toimitetaan kiinnitysruuvit mutta on suositeltavaa käyttää tukitasoon sopivia ruuveja ja tulppia. Liesituuletin on asennettava vähintään 65 cm päähän keittotasosta jos kyseessä ovat sähköliedit ja 75 cm päähän jos kyseessä ovat kaasu- tai sekaliedet.





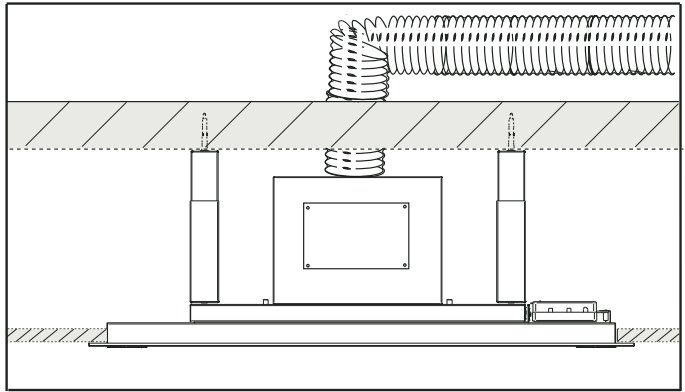




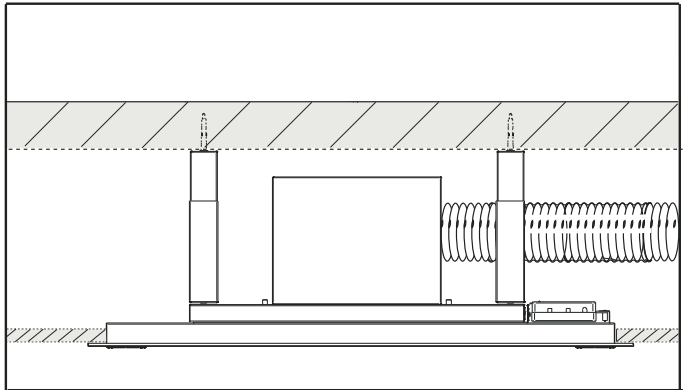




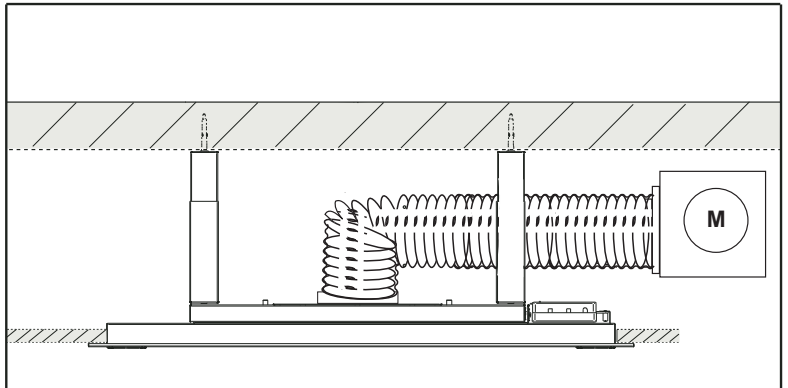
Vers.1

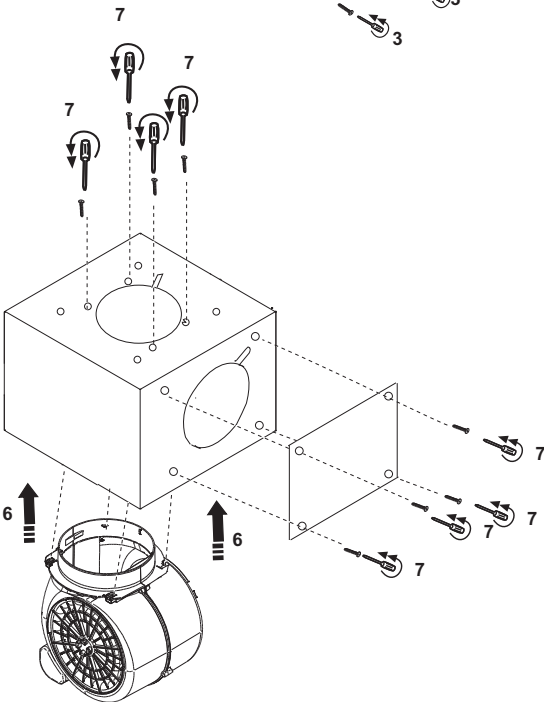
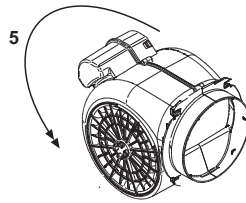
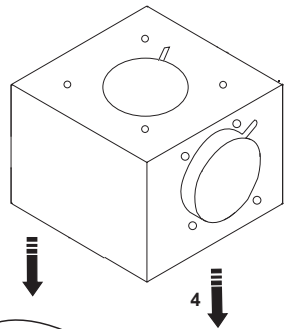
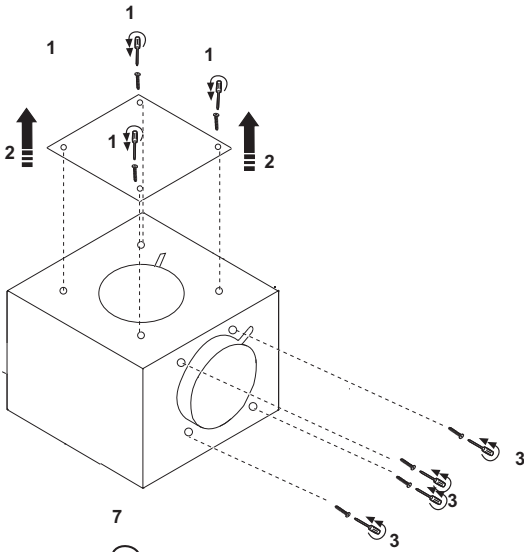


Vers.2



Vers.3



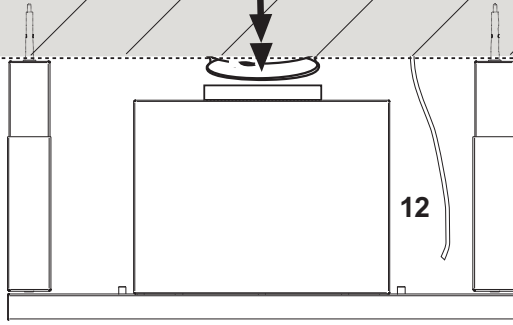


Vers 1

11



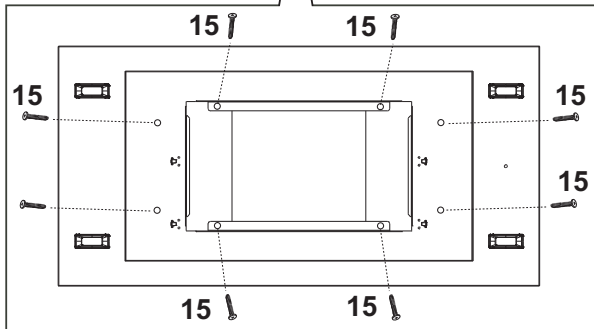
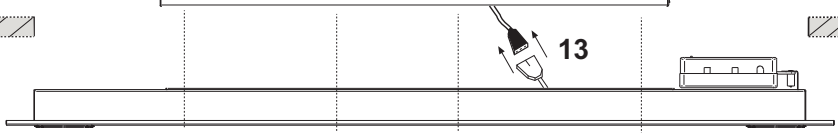
12



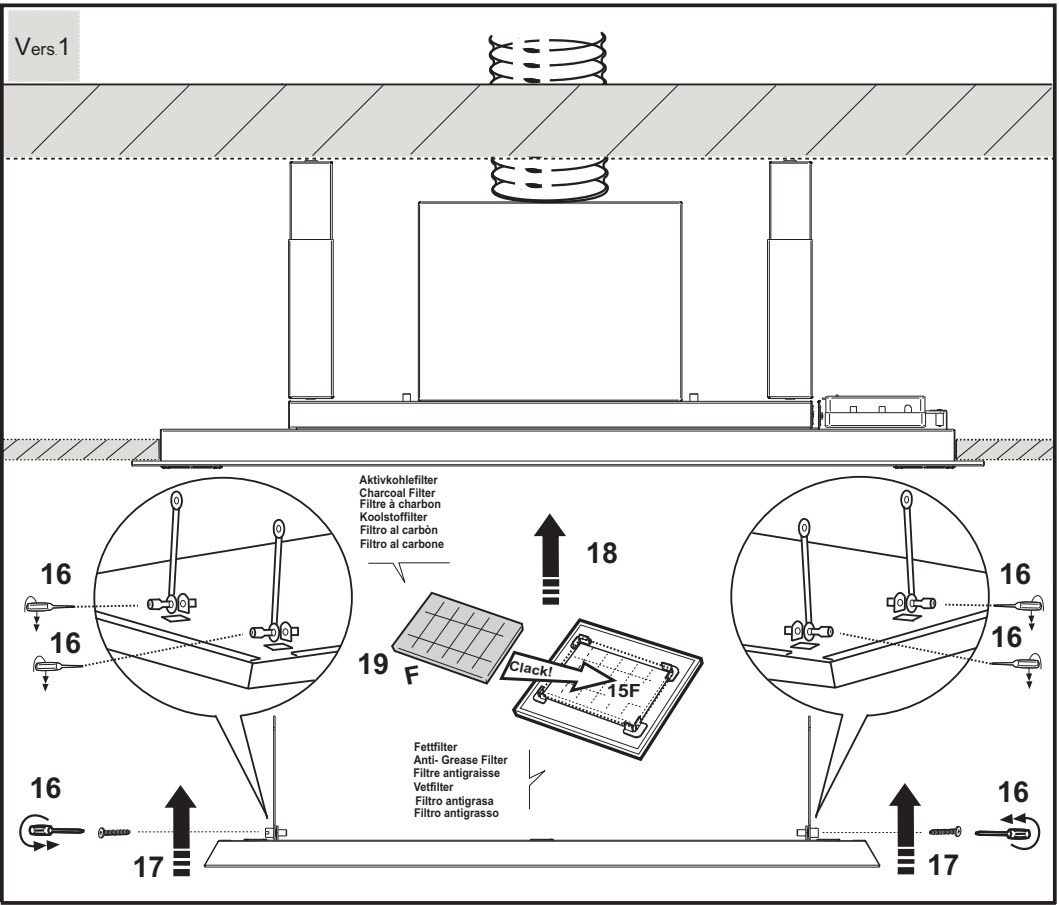
Vers 1



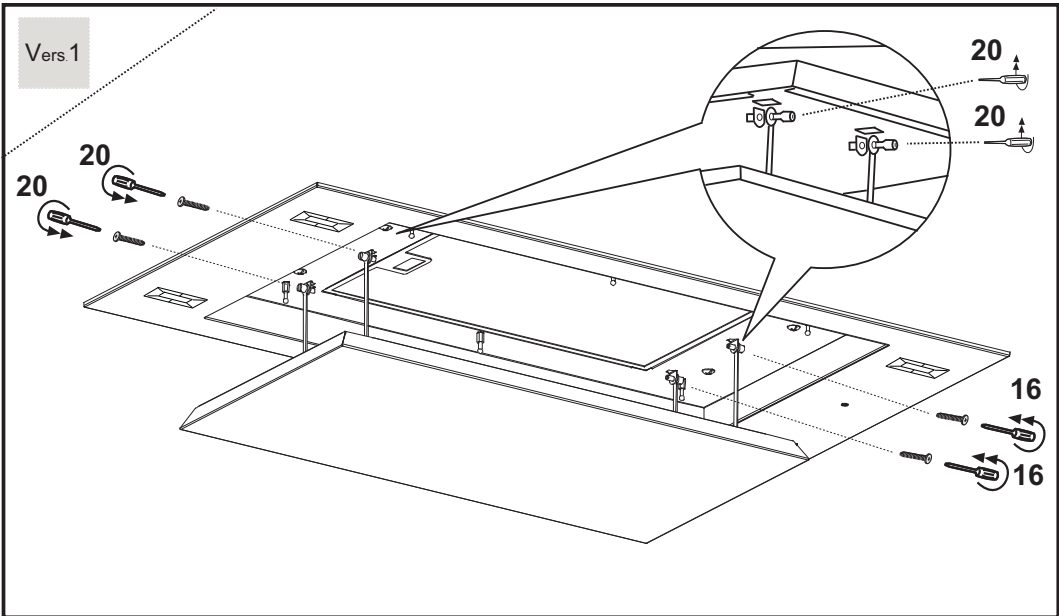
13



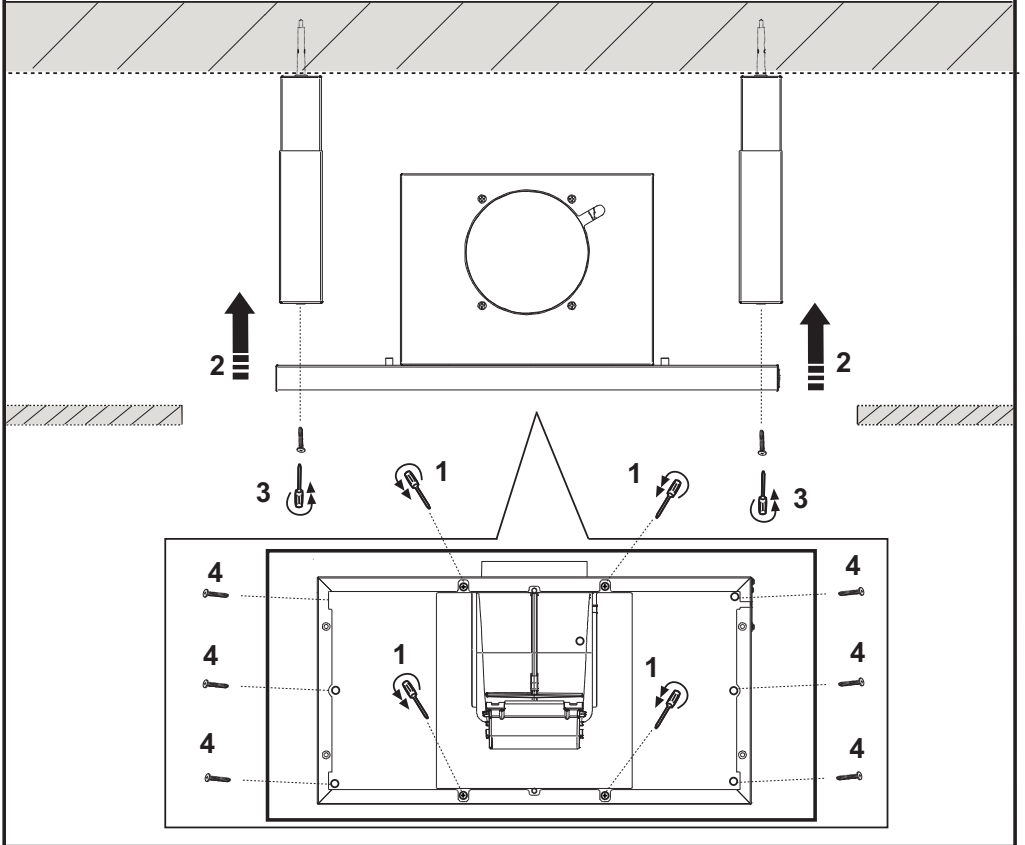
Vers 1



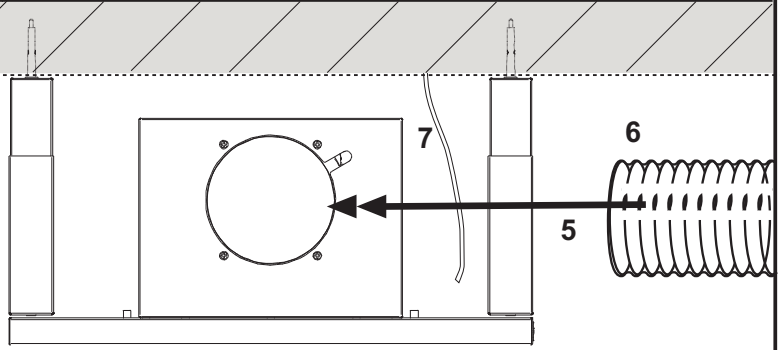
Vers 1



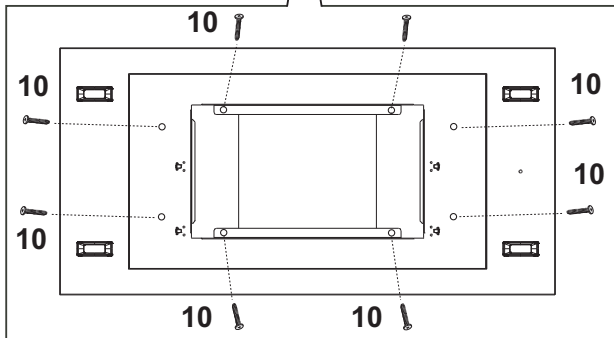
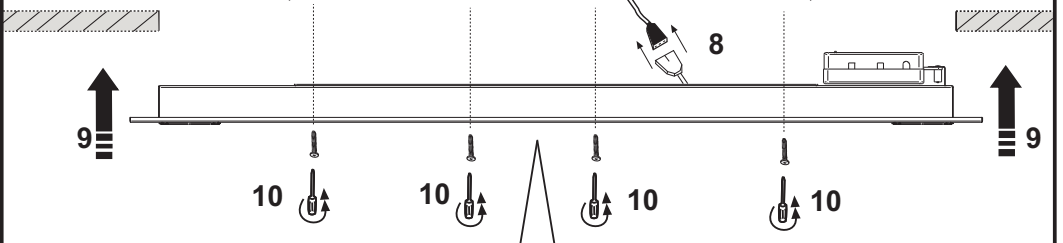
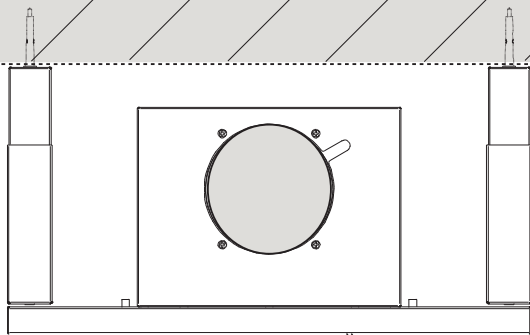
Vers.2

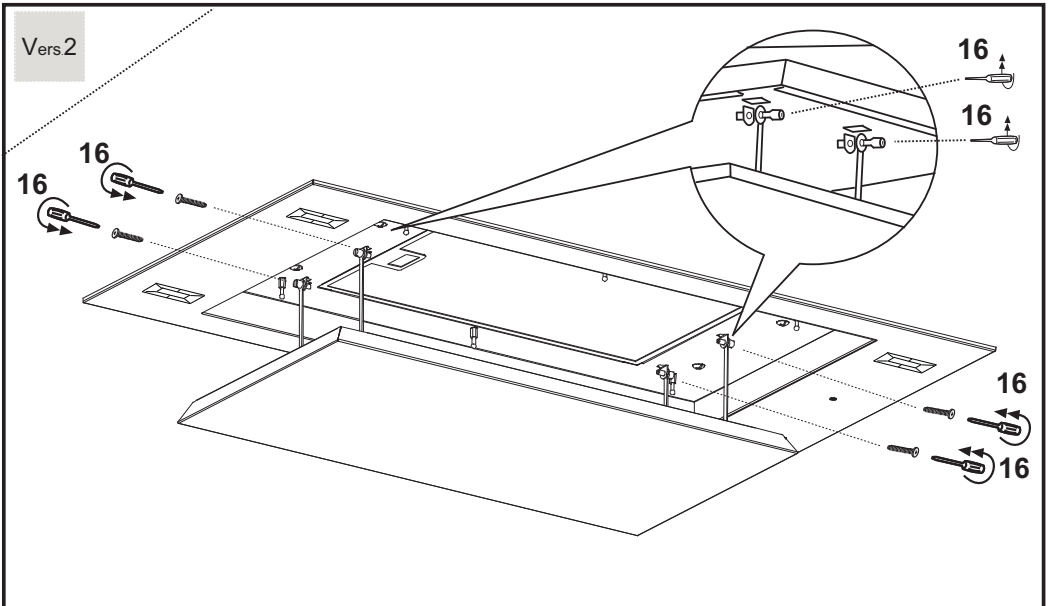
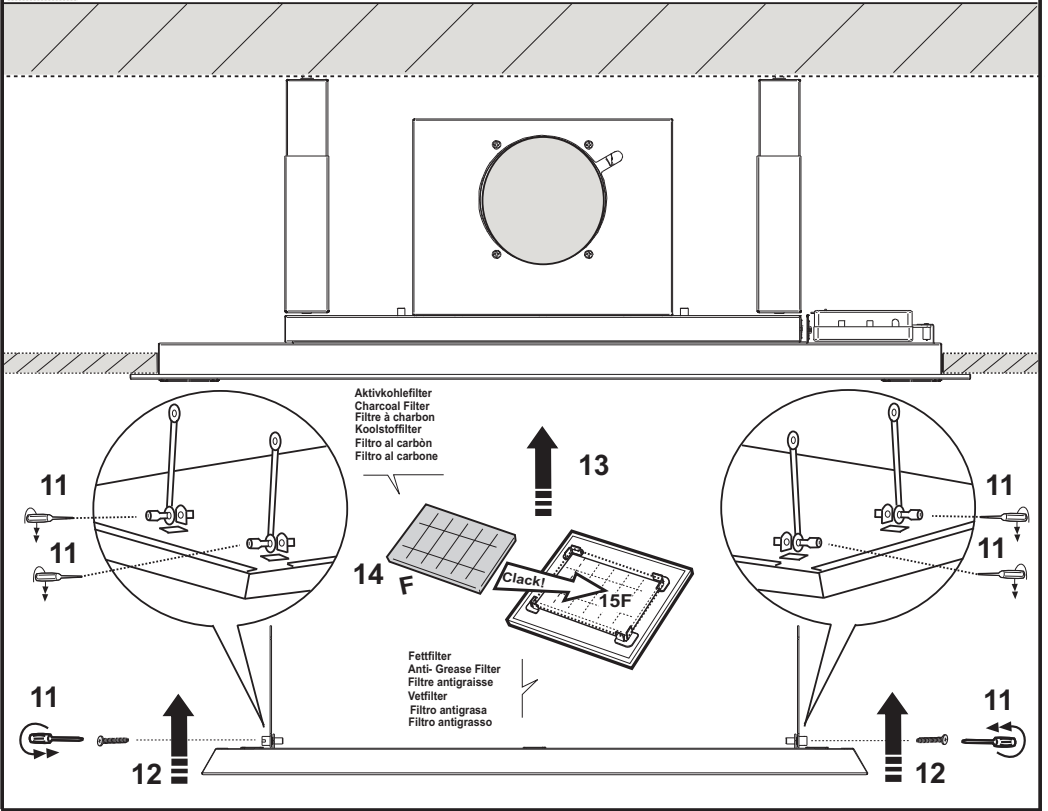


Vers 2

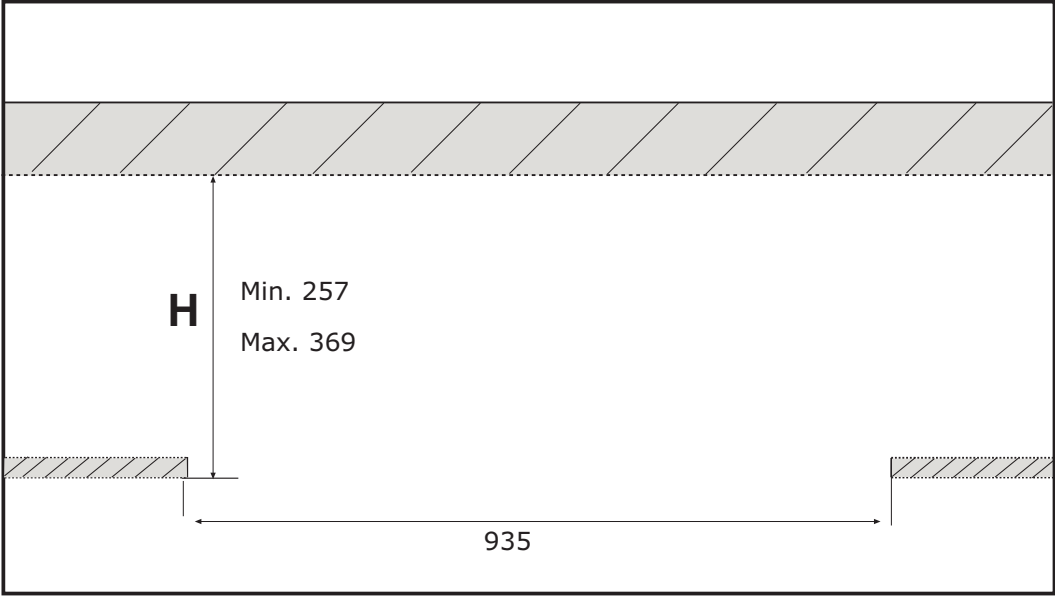


Vers 2



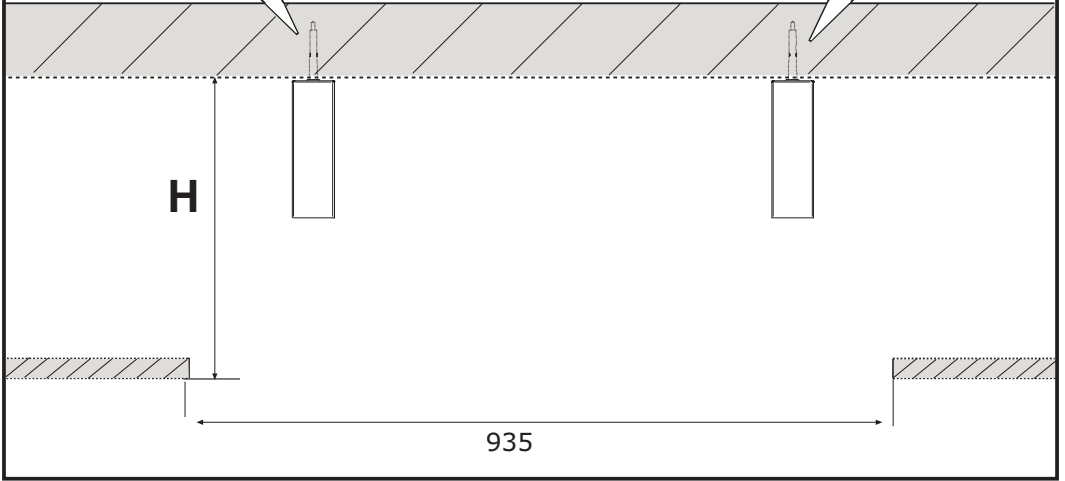
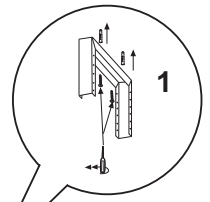
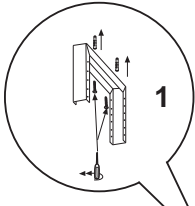


Vers.3





Vers.3



Vers.3

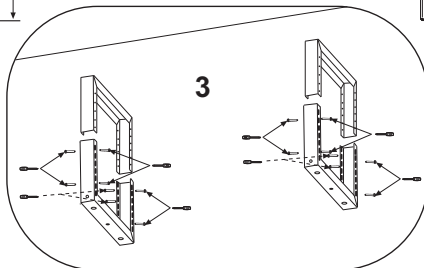
H

2

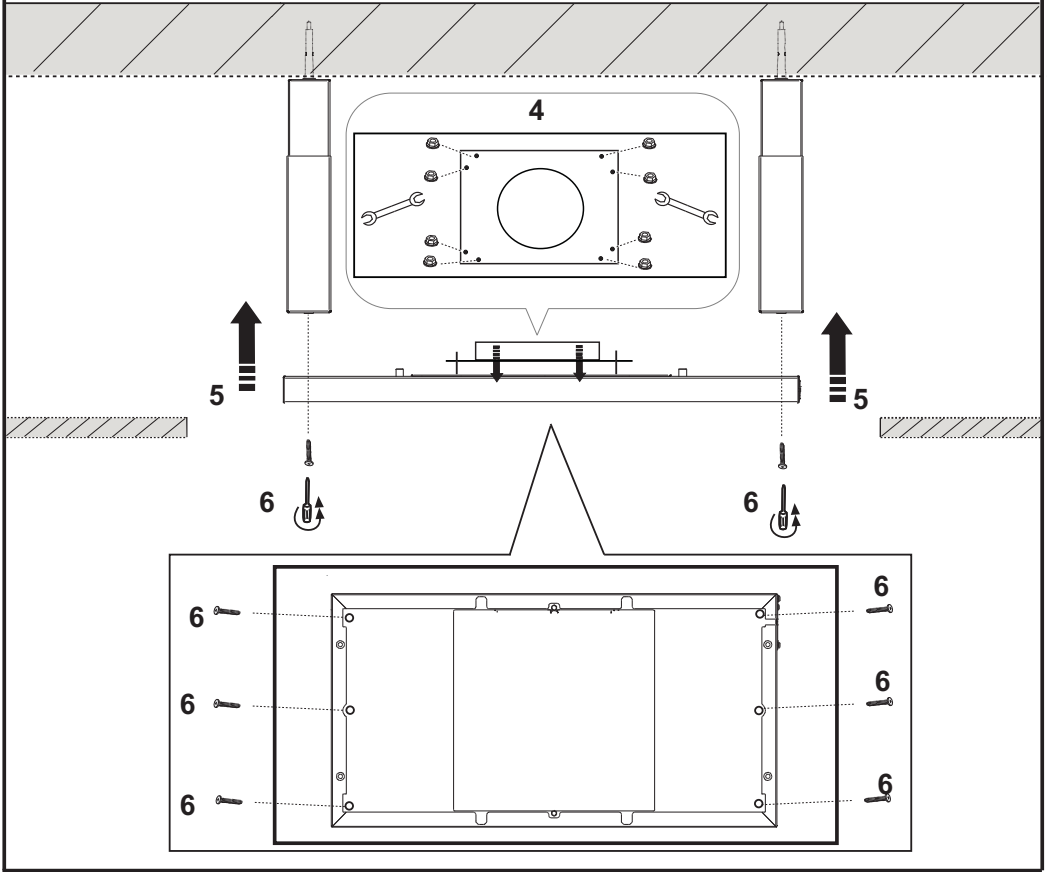
E

2

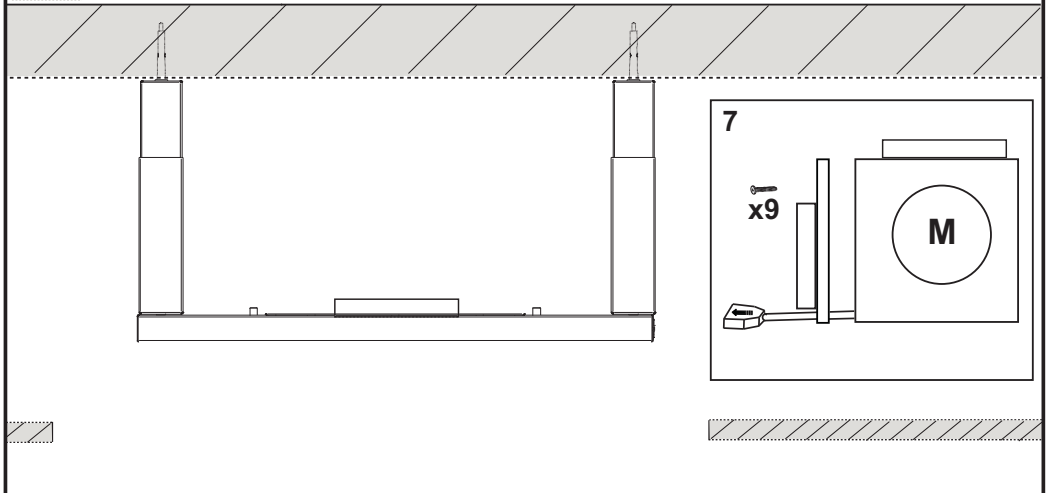
$$E = (H - 257) + 188$$



Vers.3

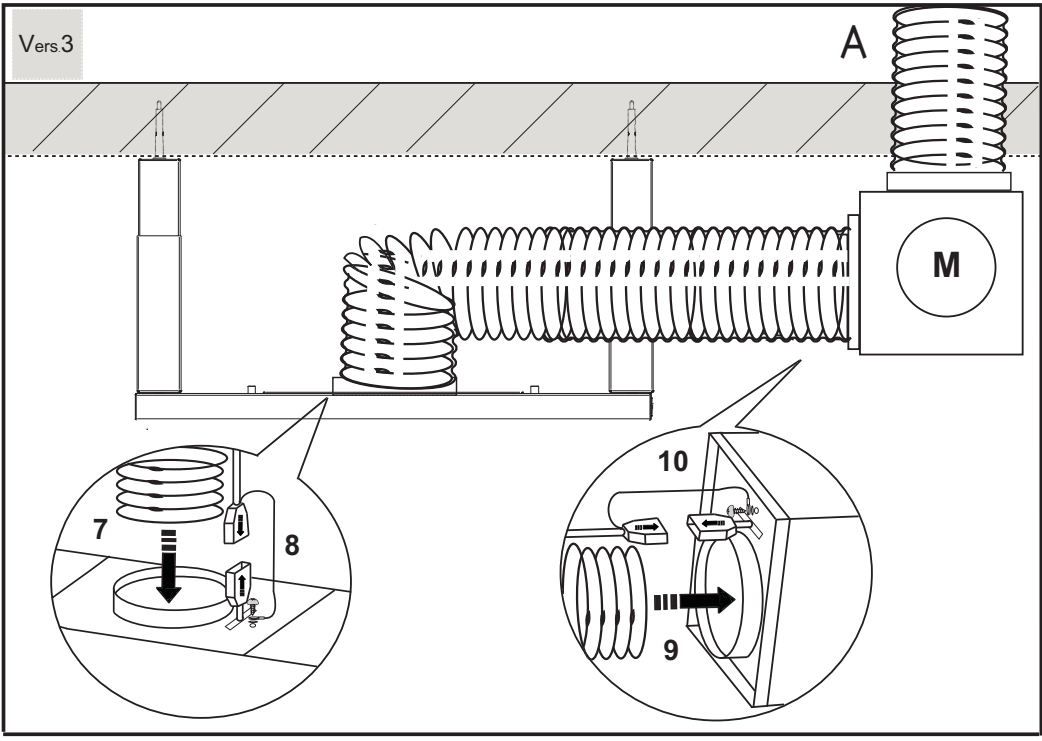


Vers.3



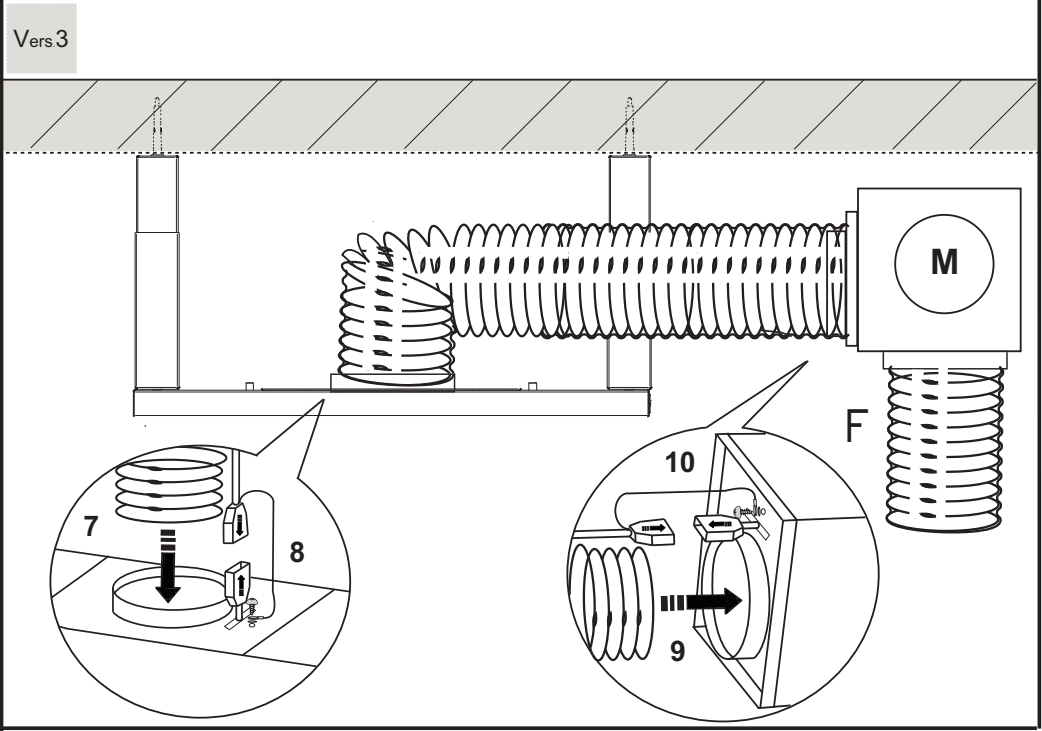
Vers 3

A

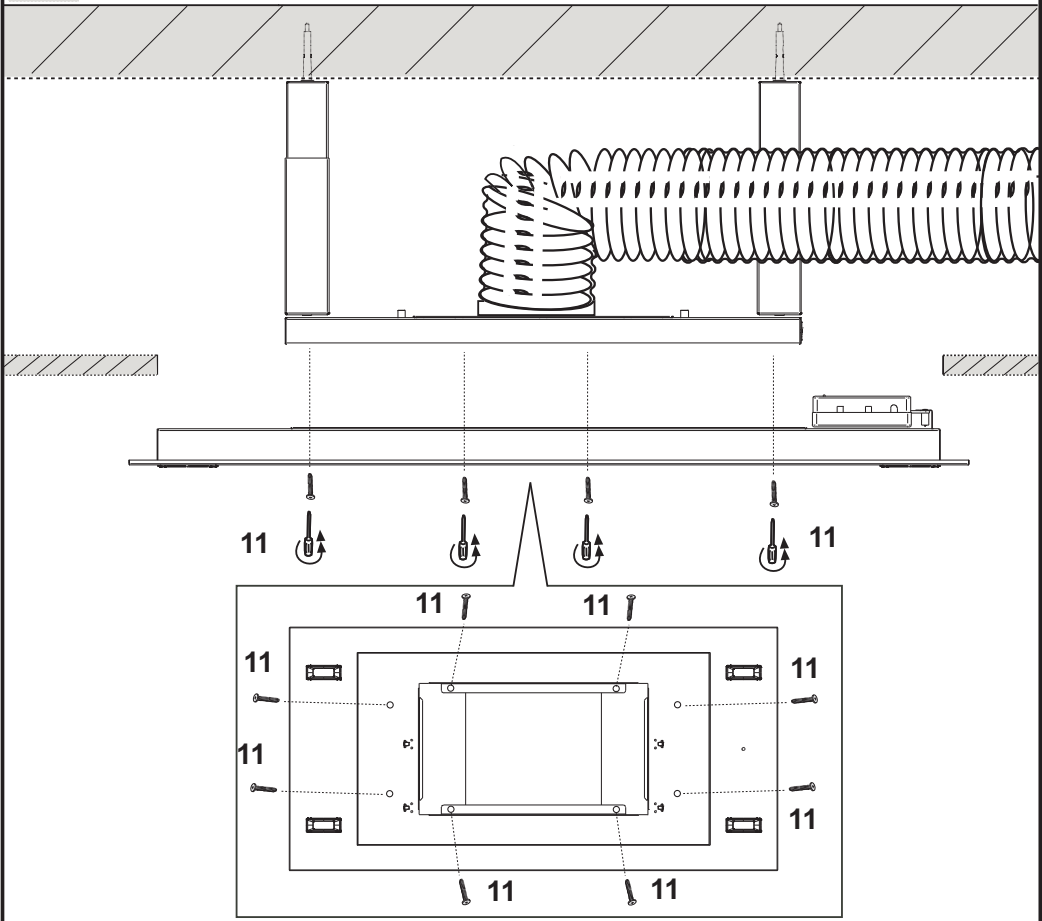


Vers 3

F



Vers.3





## HINWEISE FÜR DEN BENUTZER

*Das Gerät darf von Kindern unter 8 Jahren und von Personen mit eingeschränkten physischen, sensorischen oder geistigen Fähigkeiten oder ohne Erfahrung und erforderliche Kenntnis bedient werden, wenn diese überwacht werden, oder nachdem sie über betreffende Anleitungen im Sinne einer sicheren Bedienung des Geräts aufgeklärt wurden und die mit dem Betrieb des Geräts in Verbindung stehenden Gefahren verstanden haben. Kinder dürfen nicht mit dem Gerät spielen. Die Reinigung und Wartung, die Aufgabe des Benutzers ist, darf nicht ohne entsprechende Aufsicht von Kindern durchgeführt werden. Die Abzugshaube niemals in Betrieb nehmen, wenn das Gitter nicht korrekt montiert ist!*

Wenn die Dunstabzugshaube gleichzeitig mit Geräten, die nicht mit elektrischer Energie betrieben werden, in Betrieb ist, darf der Unterdruck des Raumes 4 pa ( $4 \times 10^{-5}$  bar) nicht überschreiten.


Benutzen Sie die Haube nie ohne korrekt montiertes Gitter!

### ACHTUNG:

Die zugänglichen Teile können heiß werden, wenn die Kochfläche benutzt wird. Die Abluft darf nicht über einen Schacht abgeleitet werden, der zum Ableiten von durch Geräte zur Verbrennung von Gas oder anderen Brennstoffen erzeugtem Rauch benutzt wird. Wenn die Abzugshaube gleichzeitig mit anderen Geräten, die Gas oder andere Brennstoffe einsetzen, verwendet wird, muss immer eine entsprechende Belüftung des Raums vorgesehen sein. Es ist streng verboten, Speisen unter der Haube auf offenem Feuer zuzubereiten. Die Benutzung von offenem Feuer ist für die Filter schädlich und kann zu Bränden führen, deshalb muss dies in jedem Fall vermieden werden. Das Frittieren darf nur unter Kontrolle erfolgen, um zu vermeiden, dass das erhitzte Öl Feuer fängt. Bezüglich der technischen und der Sicherheitsmaßnahmen, die zum Ableiten des Rauchs zu ergreifen sind, müssen die Bestimmungen der Verfügungen der zuständigen örtlichen Behörden strikt eingehalten werden.

Dieses Gerät ist in Übereinstimmung mit der europäischen Richtlinie 2002/96/EG, Waste Electrical and Electronic Equipment (WEEE) gekennzeichnet. Indem er sich vergewissert, dass dieses Produkt ordnungsgemäß entsorgt wird, trägt der Benutzer dazu bei, potenzielle negative Folgen für die Umwelt und die Gesundheit zu verhüten.



Ist folgendes Symbol  einer durchgestrichenen Abfalltonne abgebildet. Es weist darauf hin, dass eine Entsorgung im normalen Haushaltsabfall nicht zulässig ist. Entsorgen Sie dieses Produkt im Recyclinghof mit einer getrennten Sammlung für Elektro- und Elektronikgeräte. Die Entsorgung muss gemäß den örtlichen Bestimmungen zur Abfallbeseitigung erfolgen.

Bitte wenden Sie sich an die zuständigen Behörden Ihrer Gemeindeverwaltung, an den lokalen Recyclinghof für Haushaltsmüll oder an den Händler, bei dem Sie dieses Gerät erworben haben, um weitere Informationen über Behandlung, Verwertung und Wiederverwendung dieses Produkts zu erhalten. Wenn das Stromkabel beschädigt ist, muss es vom Hersteller, von einem technischen Hilfe-Center oder von einer anderen Person mit ähnlicher Qualifikation ausgetauscht werden, um Gefahrensituationen zu vermeiden.

Jedes Mal, wenn die Stromversorgung unterbrochen wurde, müssen mindestens 10 Sekunden vergehen, bevor die Abzugshaube erneut betrieben werden kann.

Konsultieren Sie auch die Zeichnungen auf den ersten Seiten mit den Buchstaben- und Nummern, auf die im Erklärungstext Bezug genommen wird. Halten Sie sich strikt an die in diesem Handbuch gegebenen Anleitungen. Für eventuelle vom Gerät verursachte Unannehmlichkeiten, Schäden oder Brände, die sich aus der Nichteinhaltung der in diesem Handbuch gegebenen Anleitungen ergeben, wird jede Haftung abgelehnt.

# HINWEISE FÜR DEN BENUTZER

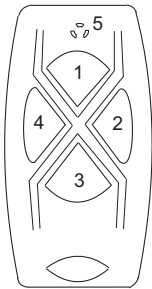
## Gebrauch

Die Küchenhaubenmodelle sind mit einer oberen Luftaustrittsöffnung **B** ausgestattet, um die angesaugten Dämpfe nach aussen abzuleiten (**Abluftversion A** – das Abluftrohr ist nicht mitgeliefert).

Falls es nicht möglich sein sollte, die angesaugten Kochdämpfe nach aussen abzuleiten, kann das Gerät auch als **Umlufthaube F** verwendet werden. Dazu ist es notwendig, 1 Aktivkohlefilter **F** zu montieren; so wird die angesaugte Luft über die Gitter **G** wieder in den Raum zurueckgefuehrt.

!!Achtung!! (F139 F): Vor Inbetriebnahme der Haube, bitte unbedingt die Kohlefilter installieren, die der Haube beigelegt sind!

## Funktionsweise



- 1: + motor
- 2: On/Off motor
- 3: - motor
- 4: On/Off light
- 5: Led

Anmerkung(F139 A): Die LED-Anzeige auf der Abzugshaube zeigt die verschiedenen Geschwindigkeiten an: Grün für die 1. Geschwindigkeit, Orange für die 2. Geschwindigkeit, Rot für die 3. Geschwindigkeit und rot blinkend für die 4. Geschwindigkeit.

„Falls die Fernsteuerung ersetzt werden muss, ist es erforderlich, die Elektronik auf die Frequenz der neuen Fernsteuerung gemäß dem nachstehend aufgeführten Verfahren einzumessen:

1. Die Stromversorgung zur Abzugshaube unterbrechen.
2. 5 Sekunden warten, dann der Abzugshaube erneut Strom zuführen.
3. Innerhalb der ersten 5 Sekunden auf den Lichtschalter drücken und diesen loslassen, nachdem sich die Lichter eingeschaltet haben.
4. Innerhalb von 5 Sekunden den Betriebsschalter drücken und dann loslassen.

Jetzt muss man 10 Sekunden warten - danach kann die Abzugshaube normal eingesetzt werden. Nach jeder Unterbrechung der Stromversorgung müssen mindestens 10 Sekunden abgewartet werden, bevor die Abzugshaube erneut eingesetzt werden kann.“

## Wartung

Vor sämtlichen Wartungsarbeiten muss die Stromzufuhr der Küchenhaube unterbrochen werden.

**Reinigung:**Die Haube muss sowohl innen (mit Ausnahme des Bereichs hinter dem Fettfilter) als auch außen häufig gereinigt werden. Benutzen Sie zum Reinigen ein mit denaturiertem Alkohol oder mit einem neutralen Flüssigreinigungsmittel befeuchtetes Tuch. Vermeiden Sie die Benutzung von Produkten, die Scheuermittel enthalten.

**Zur beachtung:** Die Nichtbeachtung der Anweisungen, die die Reinigung der Dunstabzugshaube und das Auswechseln und die Reinigung der Filter betreffen, können Brandgefahr verursachen. Wir empfehlen daher die folgenden Anweisungen zu beachten.

**Metall-Fettfilter:**

muß mindestens einmal monatlich mit einem milden Reinigungsmittel per Hand gewaschen werden. Bei Hauben mit Filtersättigungsanzeigen, beachten Sie bitte die Signal-Leuchte, die zum reinigen des Metall Fettfilters auffordert! Bei schräg gestellten Filtern (kopffreie Hauben) sollten die Filter bei starken Gebrauch öfter gereinigt werden!

Er kann auch in der Geschirrspülmaschine bei niedriger Temperatur und im Schnellwaschgang gereinigt werden.

Der Metall-Fettfilter kann bei der Reinigung in der Spülmaschine eine Farbveränderung bekommen, was jedoch seinen Zweck bzw. die Leistung in keiner Weise beeinträchtigt!

Bitte achten Sie darauf, daß Sie bei einem erforderlichen Kauf von Ersatz-Metall-Fettfiltern nur Original-Metall-Fettfilter von Airforce einsetzen, ansonsten erlischt die Garantieleistung. Ersatz-Metall-Fettfilter können Sie unter [www.airforce-filtershop.com](http://www.airforce-filtershop.com) bestellen.

**Aktivkohlefilter**

Der Kohlefilter kann nur ein einziges Mal regeneriert werden, indem er bei niedriger Temperatur in der Geschirrspülmaschine gewaschen und danach in einem normalen Backofen bei 90° 10 Minuten lang getrocknet wird.

Ein solcher Filter muss regeneriert oder ersetzt werden, sobald es von der entsprechenden Leuchtanzeige auf der Dunstabzugshaube angegeben wird.

Verfügt die Dunstabzugshauben nicht über eine Kontrollleuchte, empfehlen wir bei einer Standardbenutzung des Herds und des Dunstabzugs, den Filter alle sechs Monate zu waschen/ ersetzen.

**Ersetzten der Lämpchen**

**Hinweis:** Vor Berühren der Lampen sich vergewissern, dass sie abgekühlt sind.

Öffnen Sie die Leuchten, indem Sie mit einem Finger auf die Aufschrift „push“ drücken.

Tauschen Sie die beschädigte Lampe aus.

Verwenden Sie nur Halogenlampen mit max. 20 W (G4) und achten Sie darauf, diese nicht mit den Händen zu berühren.

Schließen Sie die Leuchte wieder.

Die Lampenabdeckung mit Hilfe eines kleinen Schlitzzschraubenziehers oder ähnlichem entfernen.

Die defekte Lampe auswechseln. Ausschließlich Halogenlampen zu max. 20W (G4) verwenden und darauf achten, diese nicht mit den Händen zu berühren.

Die Lampenabdeckung wieder schließen (Schnappverschluss).

**LED-LAMPEN**

Im Fall einer Funktionsstörung der LED-Beleuchtungsgruppe muss der technische Kundendienst kontaktiert werden, der die gesamte Gruppe austauscht.

**- Konformitätserklärung:**

Wir, die Airforce S.p.a. Via Ca' Maiano 140/E 60044 Fabriano AN ITALIEN, erklären, dass die Modelle:

- F139 A;

- F139 F;

auf die sich diese Erklärung bezieht, konform zu folgenden europäischen Richtlinien mit ihren Ergänzungen und zu folgenden nationalen Gesetzen sind, welche diese Richtlinien umsetzen:

-EMC 2004/108/EG ;

-LVD 2006/95/EG.

Weitere Informationen bzw. die Adressen des technischen

Kundendienstes finden Sie auf der letzten Seite des Handbuchs.

## USER INSTRUCTIONS

*The appliance should not be used by children under 8 years of age and by persons with reduced physical, sensory and mental capabilities, or lack of experience and knowledge, unless they are supervised or have received instructions regarding the safe use of the appliance and are aware of the possible risks. Children must not play with the appliance. Any intended cleaning and maintenance by the user should not be carried out by children unless supervised.*

The hood should never be used without without the grid properly fitted!

Never use the hood without the grill properly fitted!


### WARNING:

The accessible components can overheat when the cooktop is in use.

The hood must not be connected to the flues of other appliances that run on gas or other fuels. When the hood is used at the same time as other appliances that run on gas or other fuels, provision must be made for an adequate supply of air. No food must be cooked flambé underneath the hood. The use of an unprotected flame could cause damage to the filters and could cause fires, so should be avoided. When frying food, never leave the pan unattended because the cooking oil could flare up. Please comply with the technical and safety provisions set forth by your local competent authorities regarding the ventilation of hoods.

This appliance conforms to European Directive 2002/96/EC, Waste Electrical and Electronic Equipment (WEEE). Please dispose of this product correctly in the interest of health and the environment.



The symbol  on the product, or on the documents accompanying the product, indicates that this appliance may not be treated as household waste. Instead it shall be handed over to the applicable collection point for the recycling of electrical and electronic equipment. Disposal must be carried out in accordance with local environmental regulations for waste disposal.

For more detailed information about treatment, recovery and recycling of this product, please contact your local city office, your household waste disposal service or the shop where you purchased the product. If the power cable is damaged you should, in the interest of safety, contact the manufacturer or the manufacturer's technical assistance service to request a replacement, or ask someone who is similarly qualified.

Whenever the power supply has been disconnected, you should wait 10 seconds before using the extractor.

Check also the drawings on the initial pages with the alphabetical and numerical references in the explanatory text.

Closely follow the instructions in this manual. We cannot accept liability for any faults, detriment or fire damage to the appliance due to non-compliance with the manual's instructions.



# USER INSTRUCTIONS

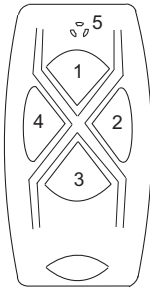
## Use

The cooker hood is provided with an upper air exit **B** for discharging fumes externally for models including chimney flue **C** ( **Suction Version A**- exhaust pipe not supplied).

If cooking fumes and vapours cannot be externally discharged, the cooker hood can be used in the **recirculating version F**: the installation of 1 active charcoal filter **F** allows the recirculation of fumes and vapours through the upper grid **G**.

**WARNING (F139F):** The charcoal filters supplied in the carton must be installed before the use of the cooker hood.

## Operation



- 1: + motor
- 2: On/Off motor
- 3: - motor
- 4: On/Off light
- 5: Led

(139 A)Note: the LED on the hood indicates the various speeds: green 1<sup>st</sup> speed, orange 2<sup>nd</sup> speed, red 3<sup>rd</sup> speed and flashing red 4<sup>th</sup> speed.

„If the remote control unit is changed, the appliance must be reset to the frequency of the new unit as follows:

1. Disconnect the power supply to the hood.
2. Wait 5 seconds and then switch the power supply on again.
3. Within the first 5 seconds, press the button for the lights and release it when the lights come on.
4. Within 5 seconds, press and release the motor button.

You will then need to wait for about 10 seconds, after which the hood can be used as normal. Whenever the power supply is disconnected, you must wait for 10 seconds before using the extractor.“

## Maintenance

Prior to any maintenance operation ensure that the cooker hood is disconnected from the electrical outlet.

### Cleaning

The hood must be cleaned frequently both inside (apart from the area behind the grease filter) and outside. Use a cloth moistened with denatured alcohol or neutral liquid detergents. Never use products containing abrasives.

**Warning:** Failure to carry out the basic standards of the cleaning of the cooker hood and replacement of the filters may cause fire risks. Therefore we recommend observing these instructions.

### Anti-grease Filter:

must be cleaned once a month, with non abrasive detergents, by hand or in dishwasher on low temperature and short cycle. When washed in a dishwasher, the grease filter may discolour slightly, but this does not affect its filtering capacity.

### Charcoal Filter - (only for filter version)

Carbon filters can be regenerated only once by washing at low temperature in a dishwasher, then drying in an ordinary kitchen oven at 90°C for approx. 10 minutes.

Each filter must be regenerated or replaced as soon as the respective warning indicator on the hood lights up.

For hoods without filter replacement warning indicators, we recommend washing / replacement approximately every six months assuming the hood and cooker are in normal use.

### Replacing lightbulbs

**Warning!** Prior to touching the light bulbs ensure they are cooled down.

Open the light cover by pressing with a finger the part marked „push“.

Replace the dead bulb.

Use only a halogen bulb of 20W max (G4), taking care not to touch it with naked hands.

Close the light cover.

Extract the lamp cover by levering it off with a small screwdriver or similar tool.

Replace the damaged light bulb. Only use halogen bulbs of 20W max (G4), making sure you do not touch them with your hands. Close the lamp cover (it will snap shut).

### Led Light

If the lighting group LED does not work, please contact the technical service center in order to replace the whole group

### Declaration of Conformity:

We, Airforce S.p.A. via Ca' Maiano 140/E 60044 Fabriano AN ITALY, declare that the models:

- F139 A;

- F139 F;

to which this declaration refers conform to the following European directives with the amendments and national legislation implementing these directives:

-EMC 2004/108/EC;

-LVD 2006/95/EC.

For further technical information or contact details, please turn to the last page of the manual.

## INSTRUCTIONS POUR L'UTILISATEUR

*L'appareil peut être utilisé par les enfants de moins de 8 ans et par les personnes aux capacités physiques, sensorielles ou mentales réduites, sans expérience ou sans les connaissances nécessaires, à condition qu'elles soient sous surveillance, et après avoir lu les instructions d'utilisation de l'appareil en toute sécurité, et que les utilisateurs aient conscience des dangers inhérents à l'appareil. Ne pas laisser les enfants jouer avec l'appareil. Le nettoyage et l'entretien pouvant être effectués par l'utilisateur ne doivent pas être exécutés par les enfants sans surveillance. Ne jamais utiliser la hotte avant que la grille ne soit correctement montée !*

N'utilisez jamais la hotte si la grille n'est pas correctement montée !


### ATTENTION :

Les parties accessibles peuvent atteindre de hautes températures lors de l'utilisation de la table de cuisson.

L'air ne doit pas être évacué dans un conduit d'évacuation de fumées produites par des appareils à combustion de gaz ou d'autres combustibles. Une aération appropriée de la pièce doit toujours être prévue lorsque la hotte aspirante est utilisée simultanément à d'autres appareils utilisant du gaz ou d'autres combustibles. Il est strictement interdit de flamber des aliments sous la hotte. L'utilisation de flamme nue risque d'endommager les filtres et peut provoquer des incendies : elle doit donc toujours être évitée. Les fritures doivent être effectuées sous contrôle afin d'éviter que l'huile surchauffée s'enflamme. Respectez rigoureusement les prescriptions des règlements des autorités locales compétentes quant aux consignes techniques et de sécurité à adopter pour l'évacuation des fumées.

Cet appareil est labellisé conformément à la Directive Européenne 2002/96/EC, Waste Electrical and Electronic Equipment (WEEE). En veillant à ce que ce produit soit détruit en bonne et due forme, l'utilisateur contribue à prévenir les éventuelles conséquences négatives sur l'environnement et la santé.



Le symbole  présent sur l'appareil ou sur la documentation qui l'accompagne indique que ce produit ne peut en aucun cas être traité comme déchet ménager. Il doit par conséquent être remis à un centre de collecte des déchets chargé du recyclage des équipements électriques et électroniques. Pour la mise au rebut, respectez les normes relatives à l'élimination des déchets en vigueur dans le pays d'installation. Pour obtenir de plus amples détails au sujet du traitement, de la récupération et du recyclage de cet appareil, veuillez vous adresser au bureau compétent de votre commune, à la société de collecte des déchets ou directement à votre revendeur. Si le câble d'alimentation est endommagé, il devra être remplacé par le fabricant ou par son service d'assistance technique ou, dans tous les cas, par une personne ayant une qualification similaire, afin de prévenir tout risque éventuel. Chaque fois que l'alimentation est débranchée, il est nécessaire d'attendre 10 secondes avant d'utiliser la hotte.

Veuillez consulter les schémas des premières pages avec les références alphabétiques et numériques indiquées dans les instructions. Respectez rigoureusement les instructions indiquées dans ce manuel. Nous déclinons toute responsabilité en cas de problème, dommage ou incendie provoqués à l'appareil dérivant du non-respect des instructions indiquées dans ce manuel.

# INSTRUCTIONS POUR L'UTILISATEUR

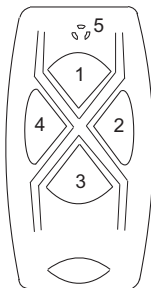
## Utilisation

La hotte est livrée avec une sortie d'air supérieure **B** pour l'évacuation des fumées vers l'extérieur (**Versión aspirante A**- tube d'évacuation non compris).

S'il est impossible d'évacuer les fumées et vapeurs de cuisson vers l'extérieur vous devez utiliser la hotte en **version filtrante F** en montant 1 filtre à charbons actifs **F**, les fumées et vapeurs seront recyclées et évacuées par la grille supérieure **G**.

**ATTENTION (F139F):** Avant d'utiliser la hotte, veuillez installer les filtres à graisse fournis avec la hotte.

## Fonctionnement:



- 1: + motor
- 2: On/Off motor
- 3: - motor
- 4: On/Off light
- 5: Led

(F139 A) Remarque : la DEL sur la hotte indique les différentes vitesses : vert 1<sup>ère</sup> vitesse, orange 2<sup>ème</sup> vitesse, rouge 3<sup>ème</sup> vitesse et rouge clignotant 4<sup>ème</sup> vitesse.

Au cas où il faudrait changer la télécommande, le système électronique doit être réajusté sur la fréquence de la nouvelle télécommande en suivant la procédure ci-après :

1. Débrancher l'alimentation de la hotte
2. Attendre 5 secondes, rebrancher l'alimentation à la hotte
3. Dans les 5 secondes qui suivent, appuyer sur la touche portant le symbole de la lumière et relâcher la touche après que les lumières sont allumées.
4. Appuyer sur la touche portant le symbole du moteur pendant 5 secondes et relâcher

À présent, il faut attendre environ 10 secondes avant de pouvoir utiliser la hotte normalement. Chaque fois que l'alimentation est débranchée, il est nécessaire d'attendre 10 secondes avant de réutiliser la hotte.

## Entretien

**Veuillez a débrancher la hotte du réseau électrique avant toute intervention sur celle-ci.**

### Nettoyage

La hotte doit être nettoyée fréquemment tant à l'intérieur (à l'exception de la zone derrière le filtre à graisse) qu'à l'extérieur. Pour le nettoyage, utilisez un chiffon imbibé d'alcool dénaturé ou des détergents liquides neutres. Évitez d'utiliser des produits à base d'abrasifs.

### Attention:

Le non respect des règles de nettoyage de la hotte, de la substitution et du nettoyage des filtres comporte des risques d'incendie. Nous recommandons donc vivement de respecter ces instructions.

### Filtre antigraisse:

doit être nettoyé une fois par mois avec un détergent non agressif, à la main ou dans le lave vaisselle à basse température et pendant un cycle court. Le lavage du filtre anti-graisse métallique au lave-vaisselle peut en provoquer la décoloration. Toutefois, les caractéristiques de filtrage ne seront en aucun cas modifiées.

### Filtre à charbon (seulement pour les versions filtrantes)

Le filtre à charbon peut être régénéré une seule fois en le passant au lave-vaisselle à basse température, puis il doit être séché dans un four de cuisine ordinaire à 90° pendant environ 10 minutes.

Ce filtre doit être régénéré ou remplacé dès que le témoin lumineux dédié l'indique sur la hotte.

Dans le cas des hottes dépourvues d'indicateur de remplacement du filtre, nous recommandons, pour une utilisation standard de la plaque de cuisson et de la hotte, le nettoyage/remplacement tous les 6 mois.

### Changement de l'ampoule

**Attention! Avant de toucher les lampes, assurez-vous qu'elles soient froides.**

Remplacer la lampe endommagée. Utiliser uniquement des lampes halogènes 20W maximum (G4), en ayant soin de ne pas les toucher avec les mains.

Refermer le plafonnier (fixation par encliquetage).

Ouvrir le spot en exerçant une pression avec le doigt sur „push“

Remplacer la lampe endommagée.

Veuillez à utiliser exclusivement des ampoules halogènes de 20 W (G4) et à ne jamais les toucher avec les mains.

Refermer le spot.

### LAMPES À LED

En cas de dysfonctionnement du groupe d'éclairage à leds, contactez le service d'assistance technique pour remplacer la totalité du groupe.

### Déclaration de conformité CE :

Airforce S.p.A. via Ca' Maiano 140/E 60044 Fabriano AN ITALY déclare que les modèles :

- F139 A;
- F139 F;

objets de cette déclaration sont conformes aux directives européennes suivantes, avec les amendements et les législations nationales qui les composent :

- EMC 2004/108/CE ;
- LVD 2006/95/CE.

Pour tout complément d'information ou contacts techniques, consultez la dernière page du manuel.

*Het apparaat kan worden gebruikt door kinderen jonger dan 8 jaar en door personen met verminderde lichamelijke, zintuiglijke of geestelijke vermogens, of zonder ervaring of vereiste kennis, mits onder toezicht of nadat zij zijn geïnstrueerd over het veilige gebruik van het apparaat en kennis hebben van de gevaren die eraan verbonden zijn. Kinderen mogen niet met het apparaat spelen. Schoonmaak en onderhoud die door de gebruiker moeten worden uitgevoerd mag niet zonder toezicht door kinderen worden gedaan.* Gebruik de kap nooit als het rooster niet goed gemonteerd is!

Gebruik de kap nooit zonder een correct gemonteerde rooster!

LET OP:

De delen waar men bij kan raken oververhit raken wanneer de kookplaat wordt gebruikt.

De lucht mag niet worden afgevoerd in een kanaal die ook wordt gebruikt voor het afvoeren van rook uit apparaten die gas of andere brandstoffen verbranden. Er moet altijd gezorgd worden voor een goede ventilatie van de ruimte wanneer de kap gelijktijdig wordt gebruikt met andere apparaten die gas of andere brandstoffen gebruiken.

Het is streng verboden om voedsel te flamberen onder de kap. Het gebruik van open vuur is schadelijk voor de filters en kan brand veroorzaken, het moet daarom in elk geval vermeden worden. Bij frituren moet goed gecontroleerd worden om te voorkomen dat oververhitte olie vlam vat. Voor technische en veiligheidsmaatregelen die toegepast moeten worden voor het afvoeren van rook dient men zich strikt te houden aan de betreffende reglementen van de plaatselijke bevoegde autoriteiten.

Dit apparaat is gekentekend conform de Europese Richtlijn 2002/96/EC, Waste Electrical and Electronic Equipment (WEEE). Door te controleren

of het product op de juiste wijze wordt weggegooid draagt de gebruiker bij aan het voorkomen van potentiële negatieve gevolgen voor het milieu en de gezondheid.



Het symbool  op het product of op de bijbehorende documentatie geeft aan dat dit product niet als huishoudelijk afval mag worden behandeld. In plaats daarvan moet het worden afgegeven bij een verzamelpunt voor recycling van elektrische en elektronische apparaten. Afdanking moet worden uitgevoerd in overeenstemming met de plaatselijke milieuvorschriften voor afvalverwerking. Voor nadere informatie over de behandeling, terugwinning en recycling van dit product wordt u verzocht contact op te nemen met het stadskantoor in uw woonplaats, uw afvalophaaldienst of de winkel waar u het product heeft aangeschaft. Indien de elektriciteitskabel beschadigd is, moet deze door de producent of door de technische dienst vervangen worden, of in elk geval door een persoon met een daaraan gelijkstaand niveau, om ieder risico uit te sluiten.

Wanneer de stroomtoevoer wordt afgekoppeld moet er voor het gebruik van de kap 10 seconden worden gewacht.

Raadpleeg ook de tekeningen op de eerste pagina's met de verwijzingen – in de vorm van letters en cijfers – die zijn vermeld in de uitleg.

U dient zich strikt te houden aan de aanwijzingen in deze gebruiksaanwijzing. Elke aansprakelijkheid voor eventuele ongelukken, schade of brand veroorzaakt door het apparaat, voortkomend uit het niet opvolgen van de instructies in deze gebruiksaanwijzing, wordt afgewezen.

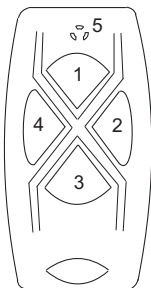
# INSTRUCTIES VOOR DE GEBRUIKER

## Gebruik

De afzuigkap is voorzien van een boven luchtafvoer **B** voor de afvoer van rook naar buiten in geval van modellen met schoorsteen **C** (**Zuigversie A** - afvoerbuis niet bijgeleverd). In het geval dat het niet mogelijk is dampen en rook naar buiten af te voeren ook al is men voorzien van het model met schoorsteen **C**, kan de afzuigkap in de filterversie **F** gebruikt worden door de montage van 1 koolstoffilter **F**, de rook en de dampen worden gerecycleerd door middel van het bovenrooster **G**.

LET OP (F139F): Voordat u de kap installeert juiste filters kolen geleverd.

## Werking



- 1: + motor
- 2: On/Off motor
- 3: - motor
- 4: On/Off light
- 5: Led

(F139 A)Opmerking: de LED op de kap geeft de verschillende snelheden aan: groen 1e snelheid, oranje 2e snelheid, rood 3e snelheid en rood knipperend 4e snelheid.

„Als het nodig is om de elektronische afstandsbediening te verwisselen moet ze opnieuw worden gekalibreerd op de frequentie van de nieuwe afstandsbediening, volgens de volgende procedure:

1. De stroom aan de kap afzetten
2. 5 seconden wachten, de stroomtoevoer naar de kap opnieuw aansluiten
3. Binnen de eerste 5 seconden de lichtknoppen indrukken en loslaten, nadat de lichten zijn ingeschakeld
4. Binnen 5 seconden de toets van de motor indrukken en loslaten

Nu moet er ongeveer 10 seconden worden gewacht - waarna de kap normaal gebruikt kan worden. Elke keer dat de stroom wordt uitgeschakeld moet er 10 seconden worden gewacht voordat de kap kan worden gebruikt. „

## Onderhoud

Voor ieder onderhoud eerst de afzuigkap van de stroom loskoppelen.

### Schoonmaak

De kap moet vaak worden schoongemaakt, zowel de binnenkant (behalve de plek achter de vetfilter) als de buitenkant. Gebruik voor het reinigen een met spiritus of neutraal vloeibaar schoonmaakmiddel vochtig gemaakte doekje. Gebruik geen schuurmiddelen.

**Attentie:** Het niet in acht nemen van de reinigingsnormen van de afzuigkap en van de vervanging en reiniging van de filters kan brandgevaar veroorzaken.

Men wordt dan ook verzocht zich aan de instructies te houden.

### Vetfilter:

deze moet een keer in de maand gereinigd worden met niet agressieve schoonmaakmiddelen, met de hand of in de vaatwasmachine met lage wastemperatuur en een korte wascyclus.

Door hem in de vaatwasmachine te wassen kan het metalen vetfilter ontkleuren, maar dit is niet van invloed op de eigenschappen, die beslist niet veranderen.

### Koolstoffilter (alleen voor de filterversie)

Het koolstoffilter mag een keer hergebruikt worden door het te wassen in de afwasmachine op een lage temperatuur en waarna het ongeveer 10 minuten gedroogd moet worden in een normale oven op 90°.

Dit filter dient opnieuw te worden gebruikt of te worden vervangen op het moment dat dit aangegeven wordt door het lampje op de kap.

In het geval de kap niet beschikt over dit vervangingslampje, raden wij u aan hem bij normaal gebruik van het fornuis en de kap ongeveer elke 6 maanden te wassen/vervangen.

### Lamp vervanging

**Attentie!** Alvorens de lampjes aan te raken controleer eerst of ze koud zijn.

Open de spot door met een vinger op het opschrift push te drukken

Vervang de beschadigde lamp.

Gebruik alleen halogeenlampen van maximaal 20 W (G4) en raak deze niet aan met de handen.

Sluit de spot opnieuw.

Verwijder het deksel door met een kleine schroevendraaier of een soortgelijk gereedschap.

Vervang de oude gloeilamp.

Gebruik alleen halogeenlampjes van 20W max (G4), zorg ervoor dat u ze aanraakt met uw handen.

Sluit het deksel van de lamp (snap).

### LED LAMPEN

Indien de led verlichtingsgroep niet functioneert, dient men contact op te nemen

met het technische servicecentrum om de gehele groep te laten vervangen.

### Conformiteitverklaring EU:

Wij, Airforce S.p.A. via Ca' Maiano 140/E 60044 Fabriano AN ITALY

verklaren dat de modellen:

- F139 A;

- F139 F;

waar deze verklaring betrekking op heeft, conform zijn aan de volgende Europese richtlijnen met successieve amendementen en met de nationale wetgeving die deze richtlijnen overneemt:

-EMC 2004/108/CE ;

-LVD 2006/95/CE.

Voor verdere informatie of technische contacten, zie de laatste pagina van de gebruiksaanwijzing

## INSTRUCCIONES DE USO

*El dispositivo puede ser utilizado por niños menores de 8 años, y personas con capacidades físicas, sensoriales o mentales reducidas, o con falta de experiencia o conocimientos necesarios, siempre bajo supervisión o después de que hayan recibido las instrucciones respecto al uso seguro del aparato y hayan comprendido los peligros inherentes al uso del mismo. Los niños no deben jugar con el aparato. La limpieza y el mantenimiento destinados a ser realizados por el usuario no deben ser realizados por niños sin supervisión. ¡No utilice nunca la campana sin la rejilla correctamente montada!*


¡No utilice nunca la campana sin la rejilla correctamente montada!

### ATENCIÓN:

Las partes accesibles pueden sobrecalentarse cuando se utiliza la encimera de cocción.

El aire no debe descargarse en conductos utilizados para salida de los humos producidos por aparatos de combustión de gas o de otros combustibles. Siempre debe disponerse un sistema adecuado de ventilación del local cuando se utiliza la campana de cocina al mismo tiempo que otros aparatos que usan gas u otros combustibles. Se prohíbe rigurosamente cocinar alimentos a la llama bajo la campana. El uso de llamas libres daña los filtros y puede originar incendios, por lo cual debe evitarse en todo caso. Las frituras deben hacerse bajo control, para así evitar que el aceite sobrecalentado se incendie. Atenerse estrictamente a las disposiciones de los reglamentos de las autoridades locales competentes en relación con las medidas técnicas y de seguridad a adoptar para la salida de humos.

Electronic Equipment (WEEE). Asegurándose de que este producto se desguace y elimine en modo correcto, el usuario contribuye a prevenir las potenciales consecuencias negativas para el medio ambiente y la salud.

El símbolo  en el producto o en los documentos que se incluyen con el producto, indica que no se puede tratar como residuo doméstico. Es necesario entregarlo en un punto de recogida para reciclar aparatos eléctricos y electrónicos.

Deséchelo con arreglo a las normas medioambientales para eliminación de residuos.

Para obtener información más detallada sobre el tratamiento, recuperación y reciclaje de este producto, póngase en contacto con el ayuntamiento, con el servicio de eliminación de residuos urbanos o la tienda donde adquirió el producto. Si el cable de alimentación resulta dañado, ha de ser sustituido por el constructor o por su servicio de asistencia técnica o, en cualquier caso, por una persona con una cualificación similar para evitar cualquier riesgo. Cada vez que se desconecta la alimentación tiene que esperar 10 segundos antes de utilizar la campana.

Consultar también los dibujos de las primeras páginas con las referencias alfabéticas y numéricas incluidas en el texto explicativo.

Atenerse estrictamente a las instrucciones recogidas en este manual. No se asume responsabilidad alguna en caso de inconvenientes, daños o incendios que el aparato pueda sufrir debido a no respetar las instrucciones recogidas en este manual. La instalación y la conexión eléctrica deberán ser realizadas por un técnico especializado.

Este aparato está marcado de conformidad con la Directiva Europea 2002/96/EC, Waste Electrical and

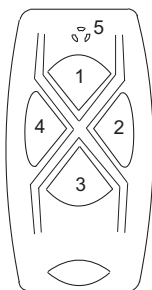
# INSTRUCCIONES DE USO

## Utilización

La campana está equipada por una salida de aire superior **B** para la descarga de los humos hacia el exterior ( **Versión aspirante A** – tubo de descarga no proporcionado). En el caso de que no sea posible descargar los humos y los vapores de la cocción hacia el exterior se puede utilizar la campana en **versión filtrante F** montando 1 filtro a carbones activos **F**, los humos y vapores vienen reciclados a través de la rejilla superior **G**.

**ATENCIÓN (F139F):** antes de utilizar la campana, instale primero los filtros de carbón adecuados que se suministran.

## Funcionamiento



- 1: + motor
- 2: On/Off motor
- 3: - motor
- 4: On/Off light
- 5: Led

(F139 A)Nota: el LED de la campana indica las diferentes velocidades: verde 1ª velocidad, naranja 2ª velocidad, roja 3ª velocidad y rojo intermitente 4ª velocidad.

«Si tiene que cambiar el control remoto debe volver a calibrar la frecuencia del nuevo control remoto con el siguiente procedimiento:

1. Apague la alimentación de la campana
2. Espere 5 segundos, vuelva a conectar la fuente de alimentación de la campana
3. Dentro de los primeros 5 segundos presione la tecla luminosa y suéltela después de que las luces se enciendan
4. Dentro de los 5 segundos, presione la tecla del motor y suéltela

En este punto hay que esperar unos 10 segundos – después de los cuales podrá usar la campana normalmente. Cada vez que desconecte la alimentación eléctrica tendrá que esperar 10 segundos antes de utilizar la campana».

## Mantenimiento

Antes de cualquier trabajo de mantenimiento desconectar la campana de la corriente.

### Limpieza

La campana debe limpiarse frecuentemente, tanto por dentro (excepto la zona situada detrás del filtro de grasas) como por fuera. Para la limpieza, usar un paño humedecido con alcohol desnaturalizado o detergentes líquidos neutros.

Evitar el uso de productos que contengan abrasivos.

### Atención:

Si no se respetan las normas de limpieza de la campana y del cambio y limpieza de los filtros puede haber riesgo de incendio. Rogamos se atenga a las instrucciones indicadas.

### Filtro antigrasa:

tiene que ser limpiado una vez al mes, con detergentes no agresivos, manualmente o en el lavavajillas a temperaturas bajas y con un ciclo de lavado breve. Con el lavado en el lavavajilla el filtro antigrasa metálico puede desteñirse pero sus características de filtrado no cambian absolutamente.

### Filtro al carbón (solo para la versión filtrante)

El filtro de carbono puede ser regenerado una sola vez lavándolo en el lavavajillas a baja temperatura y, después, deberá secarse en un horno normal de cocina a 90° C durante unos 10 minutos.

Este filtro tiene que ser regenerado o sustituido en cuanto el indicador luminoso correspondiente situado en la campana así lo indique.

Cuando la campana no disponga de un indicador de sustitución del filtro, el lavado o sustitución deberá hacerse cada 6 meses aproximadamente, para el caso de un uso normal de la encimera y de la campana.

### Substitución lámparas

**Atención! Antes de tocar las lámparas asegúrese de que estén frías.**

Abrir el faro pulsando con un dedo sobre „push“

Sustituir la lámpara que no funciona.

Utilizar solamente lámparas halógenas de 20W máx (G4), con cuidado de no tocarlas con las manos.

Cerrar el faro.

Extraer la protección haciendo palanca con un pequeño destornillador de boca plana o una herramienta similar.

Sustituir la lámpara dañada.

Utilizar sólo lámparas halógenas de 20W máx (G4) prestando atención en no tocarlas con las manos.

Cerrar el plafón (fijación a presión).

### Iluminación led

Si el grupo iluminación LED no funciona, contactar al servicio de asistencia técnica para sustituir todo el grupo.

### Declaración de conformidad ce:

Nosotros, Airforce S.p.A., via Ca' Maiano 140/E 60044 Fabriano AN ITALY declaramos que los modelos:

- F139 A;

- F139 F;

a los que se refiere esta declaración, son conformes a las siguientes

directivas europeas, con las enmiendas y con las legislaciones nacionales que adaptan las siguientes directivas:

-EMC 2004/108/CE;

-LVD 2006/95/CE.

Para más información o contacto técnico, ver la última página del manual.

# ISTRUZIONI PER L'UTILIZZATORE

## Avvertenze:

*L'apparecchio può essere usato da bambini di età inferiore a 8 anni e da persone con ridotte capacità fisiche, sensoriali e mentali, o prive di esperienza o della necessaria conoscenza, purchè sotto sorveglianza oppure dopo che le stesse abbiano ricevuto istruzioni relative all'uso sicuro dell'apparecchio e alla comprensione dei pericoli ad esso inerenti. I bambini non devono giocare con l'apparecchio. La pulizia e la manutenzione destinata ad essere effettuata dall'utilizzatore non deve essere effettuata da bambini senza sorveglianza. Mai utilizzare la cappa senza griglia correttamente montata!*

## ATTENZIONE:


le parti accessibili possono surriscaldarsi quando il piano di cottura viene utilizzato.

L'aria non deve essere scaricata in un condotto utilizzato per scaricare fumi di scarico prodotti da apparecchi a combustione di gas o di altri combustibili. Deve essere sempre prevista un'adeguata areazione del locale quando la cappa da cucina è utilizzata contemporaneamente ad altri apparecchi che impiegano gas o altri combustibili. E' severamente vietato fare cibi alla fiamma sotto la cappa. L'impiego di fiamma libera è dannoso ai filtri e può dar luogo ad incendi, pertanto deve essere evitato in ogni caso. La frittura deve essere fatta sotto controllo onde evitare che l'olio surriscaldato prenda fuoco. Per le misure tecniche e di sicurezza da adottare per lo scarico dei fumi attenersi strettamente a quanto previsto dai regolamenti delle autorità locali competenti.

Ogni volta che viene scollegata l'alimentazione bisogna attendere 10 secondi prima di utilizzare la cappa.

Questo apparecchio è contrassegnato in conformità alla Direttiva Europea 2002/96/EC, Waste Electrical and Electronic Equipment (WEEE). Assicurandosi che questo prodotto sia smaltito in modo corretto, l'utente contribuisce a prevenire le potenziali conseguenze negative per l'ambiente e la salute.



Il simbolo  sul prodotto o sulla documentazione di accompagnamento indica che questo prodotto non deve essere trattato come rifiuto domestico ma deve essere consegnato presso l'ideale punto di raccolta per il riciclaggio di apparecchiature elettriche ed elettroniche. Disfarsene seguendo le normative locali per lo smaltimento dei rifiuti. Per ulteriori informazioni sul trattamento, recupero e riciclaggio di questo prodotto, contattare l'ideale ufficio locale, il servizio di raccolta dei rifiuti domestici o il negozio presso il quale il prodotto è stato acquistato.

Se il cavo di alimentazione è danneggiato, esso deve essere sostituito dal costruttore o dal suo servizio assistenza tecnica o comunque da una persona con qualifica simile, in modo da prevenire ogni rischio.

Consultare anche i disegni nelle prime pagine con i riferimenti alfabetici e numerici riportati nel testo esplicativo.

Attenersi strettamente alle istruzioni riportate in questo manuale. Si declina ogni responsabilità per eventuali inconvenienti, danni o incendi provocati all'apparecchio derivati dall'inosservanza delle istruzioni riportate in questo manuale.

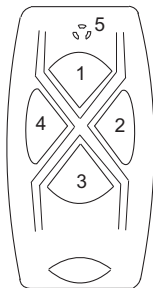


# ISTRUZIONI PER L'UTILIZZATORE

## Utilizzazione

La cappa è fornita di una uscita d'aria superiore **B** per lo scarico dei fumi verso l'esterno (**Versione aspirante A**- tubo di scarico non fornito). Nel caso non sia possibile scaricare i fumi e vapori della cottura verso l'esterno, si può utilizzare la cappa in **versione filtrante F** montando 1 filtro ai carboni attivi **F**, i fumi e vapori vengono riciclati attraverso la sgrigliatura superiore **G**.  
**ATTENZIONE(F139 F)**: prima di utilizzare la cappa installare gli appositi filtri carbone forniti a corredo.

## Funzionamento



- 1: + motor
- 2: On/Off motor
- 3: - motor
- 4: On/Off light
- 5: Led

Note (solamente per il modello 139 A): Il LED sulla cappa indica le varie velocità : verde 1° velocità , arancio 2° velocità , rosso 3° velocità e rosso lampeggiante 4° velocità.

Nel caso si debba cambiare il telecomando l'elettronica va ritarata sulla frequenza del nuovo telecomando con la seguente procedura:

1. Togliere l'alimentazione alla cappa
2. Ridare alimentazione alla cappa
3. Entro i primi 5 sec premere il tasto luci e rilasciare dopo che le luci si sono accese
4. Entro 5 sec premere il tasto motore e rilasciare  
A questo punto è necessario attendere circa 10 secondi – dopo di che usare la cappa normalmente.

## Manutenzione

Prima di qualsiasi lavoro di manutenzione scollegare la cappa dalla corrente.

### Pulizia

La cappa va frequentemente pulita, sia internamente(ad eccezione della zona posta dietro il filtro grassi ) che esternamente. Per la pulizia usare un panno inumidito con alcool denaturato o detersivi liquidi neutri. Evitare l'uso di prodotti contenenti abrasivi.

### Attenzione:

L'inosservanza delle norme di pulizia della cappa e della sostituzione e pulizia dei filtri comporta rischi di incendi. Si raccomanda quindi di attenersi alle istruzioni suggerite.

### Filtro antigrasso:

deve essere pulito una volta al mese, con detersivi non aggressivi, manualmente oppure in lavastoviglie a basse temperature ed a ciclo breve.

Con il lavaggio in lavastoviglie il filtro antigrasso metallico si può opacizzare, ma le sue caratteristiche di filtraggio non cambiano assolutamente.

### Filtro al carbone

(solo per versione filtrante) Il filtro carbone può essere rigenerato una sola volta lavandolo in lavastoviglie a basse temperature e successivamente deve essere asciugato in un normale forno da cucina a 90° per circa 10 minuti.

Tale filtro deve essere rigenerato o sostituito non appena ciò viene segnalato dall'apposito indicatore luminoso sulla cappa .

In caso di cappe sprovviste di indicatore di sostituzione del filtro consigliamo il lavaggio/sostituzione ogni 6 mesi circa con un uso standard del piano cottura e della cappa.

### Sostituzione lampade

#### **Attenzione! Prima di toccare le lampade sincerarsi che siano fredde.**

Aprire il faretto premendo con un dito sulla scritta push

Sostituire la lampada danneggiata.

Utilizzare solo lampade alogene da 20W max (G4), avendo cura di non toccarle con le mani.

Richiudere il faretto

Estrarre la protezione facendo leva con un piccolo giravite a taglio o simile utensile.

Sostituire la lampada danneggiata.

Utilizzare solo lampade alogene da 20W max (G4), avendo cura di non toccarle con le mani.

Richiudere la plafoniera (fissaggio a scatto).

### LAMPADA LED

In caso di mancato funzionamento del gruppo illuminazione led ,contattare il servizio di assistenza tecnica per sostituire l'intero gruppo.

Dichiarazione di conformità :  
Noi Airforce S.p.A. via Ca' Maiano 140/E 60044 Fabriano AN ITALY  
dichiariamo che i modelli:

- F139 A;
- F139 F;

al quale questa dichiarazione si riferisce è conforme alle seguenti direttive europee con gli emendamenti e con le legislazioni nazionali che recepiscono queste direttive:

- EMC 2004/108/CE ;
- LVD 2006/95/CE.

Per ulteriori informazioni o contatti tecnici vedi ultima pagina del manuale.

## INSTRUKTIONER FÖR ANVÄNDAREN

*Apparaten kan användas av barn under 8 år samt av personer med nedsatt fysisk, sensorisk eller mental förmåga eller brist på erfarenhet eller kunskap som krävs, förutsatt att de är under tillsyn eller efter att dessa har instruerats om säker användning av apparaten och har förstått de faror som föreligger. Barn får inte leka med apparaten. Rengöring och underhåll avsett att utföras av användaren bör inte utföras av barn utan övervakning. Använd aldrig köksfläkten utan effektivt monterat galler!*


Använd aldrig spiskåpan utan att ha monterat gallret korrekt!

OBS:

De tillgängliga delarna kan överhettas när kokhällen används.

Luften får inte tömmas ut i en ledning som används för att tömma ut avgasrök från apparater med gasförbränning eller annan bränsleförbränning. Ventilationen i lokalen måste vara lämplig då spiskåpan används samtidigt som andra apparater som använder gas eller andra bränslen. Det är strängt förbjudet att laga mat med en eldslåga under spiskåpan. Användningen av eldslågor är skadlig för filtren och kan ge upphov till brand, därför ska man undvika det till varje pris. Fritering måste utföras under kontroll för att undvika att den upphettade oljan fattar eld. För de tekniska åtgärder och säkerhetsåtgärder som ska vidtas för rökutsläpp, ska du hålla dig strikt till de bestämmelser som står i regelverken hos behöriga lokala myndigheter.

Denna apparat är märkt i enlighet med EU-direktivet 2002/96/EC, Waste Electrical and Electronic Equipment (WEEE). Genom att se till att denna produkt bortskaffas på korrekt sätt, bidrar användaren till att förebygga möjliga negativa konsekvenser för miljön och människors hälsa.

Symbolen  på produkten, eller i medföljande dokumentation, indikerar att denna produkt inte får behandlas som vanligt hushållsavfall. Den skall i stället lämnas in på en lämplig uppsamlingsplats för återvinning av elektrisk och elektronisk utrustning. Produkten måste kasseras enligt lokala miljöbestämmelser för avfallshantering. För mer information om hantering, återvinning och återanvändning av denna produkt, var god kontakta de lokala myndigheterna, ortens sophanteringstjänst eller butiken där produkten inhandlades.

Om den elektriska kabeln är skadad, ska den bytas ut av tillverkaren eller i en tekniskt assistansverkstad eller en person med liknande kvalifikationer för att förebygga alla risker.

Vid varje strömavbrott måste du vänta 10 sekunder innan du använder fläkten.

Se även teckningarna på de första sidorna med bokstavs- och nummerhänvisningar som förklaras i texten.

Håll dig noga till instruktionerna som tillhandahålls i denna bruksanvisning. Vi fransäger oss allt ansvar för eventuella fel, skador eller brand som uppstår i apparaten på grund av att man inte följer instruktionerna i bruksanvisningen. Installationen och den elektriska anslutningen ska utföras av en specialiserad tekniker.

# INSTRUKTIONER FÖR ANVÄNDAREN

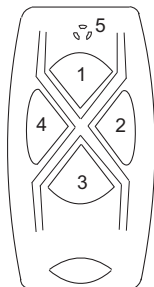
## Användning

Fläkten är utrustad med ett övre luftutsläpp B för ett utvändigt utsläpp av matos (**Utblåsversion A**-avledningsrör bifogas ej).

I det fall det inte går att leda ut ångor och matos utomhus, kan fläkten användas som **filterversion F** genom att man monterar 1 aktivt kolfilter **F**, det filterade matoset och ångorna leds ut i lokalen igen genom det övre gallret **G**.

**VARNING (F139 F):** Innan du använder fläkten installera lämpliga kolfilter som medföljer leveransen.

## Funktion



1: + motor

2: On/Off motor

3: - motor

4: On/Off light

5: Led

(F139 A)Obs: Lysdioden på huvan visar de olika hastigheterna: grön 1:a hastighet, orange 2:a ha stighet, röd 3:e hastighet och blinkande rött 4:e hastighet.

„Om du behöver byta den elektroniska fjärrkontrollen måste den kalibreras om på frekvensen för den nya fjärrkontrollen med följande förfarande:

1. Stäng av strömmen till fläkten
2. Vänta 5 sekunder, anslut strömförsörjningen till fläkten
3. Inom de första 5 sekunderna, tryck in ljusknappen och släpp den när belysningen slås på
4. Inom 5 sekunder, tryck in och släpp upp motor knappen

Nu måste du vänta i ungefär 10 sekunder - därefter kan du använda fläkten som vanligt. Varje gång strömmen kopplas bort måste du vänta 10 sekunder innan du använder fläkten. „

## Underhåll

Gör alltid fläkten strömlös innan någon typ av underhållsarbete inleds.

## Rengöring

Spiskåpan ska rengöras ofta, både invändigt (utom området bakom fettfiltret) och utvändigt. För rengöringen ska du använda en trasa som fuktats med denaturerad sprit och eller flytande neutrala rengöringsmedel. Undvik att använda produkter som innehåller slipmedel.

## Varning:

Om fläktens rengöringsföreskrifter och filtrens bytes- och rengöringsföreskrifter inte respekteras kan detta medföra brandrisk. Vi rekommenderar därför att respektera ovan angivna instruktioner.

## Fettfilter

Filtret skall rengöras en gång i månaden med ett mildt rengöringsmedel, för hand eller i diskmaskin, med lågtemperatur och kort program.

Vi tvätt i diskmaskin kan fettfiltret av metall missfärgas och bli matt i färgen utan att detta på något sätt påverkar filtrets uppsugningsförmåga.

## Kolfilter

Kolfiltret kan återanvändas endast en gång genom att tvätta det i diskmaskinen vid låga temperaturer och därefter torkas i ugn vid 90° C i ca 10 minuter.

Filtret måste regenereras eller ersättas så snart, som det anges med en varningslampa på apparaten.

För filter som inte anger när de ska bytas ut, rekommenderar vi tvätt eller byte var 6:e månad, med en normal användning av spishällen och apparaten.

## Byteavlampor

**Varning! Kontrollera att lamporna har svalnat innan ni vidrör dem.**

Öppna lampan genom att trycka på ordet „push“.

Byt ut den skadade lampan.

Använd endast halogena lampor på 20W max (G4) och var noga att inte vidröra dem med händerna.

Stäng lampan.

Byt ut den trasiga lampan.

Använd endast halogenlampor max. 20W (G4), och var noga med att inte vidröra lamporna med händerna.

Stäng plafonden igen (genom fasttryckning).

## LED-LAMPOR

Om LED-belysningsgruppen inte fungerar, kontakta vår tekniska assistans för att få hela gruppen utbytt.

## EG-försäkringen om överensstämmelse:

Airforce S.p.A., Via Ca' Maiano 140/E, 60044 Fabriano AN, ITALIEN

försäkrar härmed att följande modeller:

- F139 A;

- F139 F;

som denna försäkringen gäller överensstämmer med följande europeiska direktiv med tillägg och den nationella lagstiftningen som dessa direktiv är underställda:

-EMC 2004/108/CE;

-LVD 2006/95/CE.

För ytterligare information eller teknisk kontakt, se sista sidan i bruksanvisningen.

*Apparatet kan bruges af børn, der er mindre end 8 år gamle, eller af personer med nedsatte fysiske, sensoriske og mentale evner, eller uden erfaring eller med utilstrækkelige kendskaber, på den betingelse, at det sker under overvågning, eller efter at de har modtaget instruktioner angående brug af apparatet i fuld sikkerhed, og hvis de er i stand til at forstå de potentielle farer. Børn må ikke bruge apparatet som legetøj. Rengøring og vedligeholdelse, som brugeren skal sørge for, må ikke gennemføres af børn uden overvågning. Emhætten må aldrig bruges uden en korrekt monteret rist!*

Emhætten må aldrig anvendes uden risten, der skal være monteret korrekt!

#### ADVARSEL:

De tilgængelige dele kan blive varme, når kogepladerne er i brug.

Luften må ikke udledes i en kanal, der anvendes til udledning af udstødningsgasser fra forbrændingsapparater, der anvender gas eller andre brændstoffer. Sørg altid for passende udluftning af lokalet når køkkenemhætten anvendes samtidigt med andre apparater, der anvender gas eller andre brændstoffer. Det er strengt forbudt at flambere under emhætten. Brug af åbne flammer er skadeligt for filtrene og kan være årsag til brand, og skal derfor undgås under alle omstændigheder. Friturestegning skal foregå under opsyn for at undgå, at den varme olie bryder i brand. Overhold omhyggeligt reglerne, der angives af de lokale myndigheder, om tekniske og sikkerhedsmæssige foranstaltninger for røgudledning.

Dette apparat er mærket i henhold til det

Europæiske Direktiv 2002/96/EF, Waste Electrical and Electronic Equipment (WEEE). Brugeren bidrager til at forebygge potentielle negative konsekvenser for miljø og helbred ved at sørge for, at dette produkt bortskaffes korrekt.



Symbolet  på produktet, eller på den medfølgende dokumentation, angiver at dette produkt ikke må behandles som almindeligt husholdningsaffald, men derimod skal indleveres til centre for genbrug af elektriske og elektroniske apparater. Bortskaf emhætten i overensstemmelse med de gældende lokale regler for affald. For yderligere oplysninger om behandling, indsamling og genbrug af dette produkt, bedes man kontakte det relevante lokale kontor, renovationsselskabet eller den forretning, hvor produktet er købt. Hvis strømledningen er beskadiget, skal den udskiftes af fabrikanten eller dennes servicetekniker eller af en person med lignende kvalifikationer for at undgå enhver risiko.

Hver gang strømforsyningen afbrydes, skal man vente i 10 sekunder før emhætten startes.

Se også tegningerne på de første sider med alfabetiske og numeriske referencer angivet i den forklarende tekst.

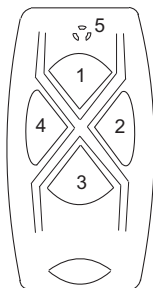
Overhold omhyggeligt anvisningerne i denne manual. Alt ansvar fralægges for eventuelle problemer, skader eller brand opstået i apparatet, der skyldes manglende overholdelse af anvisningerne i denne manual. Installering og elektrisk tilslutning skal udelukkende foretages af en specialiseret tekniker.

## Brug

Emhætten er udstyret med et luftaftræk foroven B til udledning af røg udenfor (**Sugende udgave A** – aftræksrør ikke leveret). Hvis det ikke er muligt at lede røg og damp fra køkkenet udenfor, kan man anvende emhætten i den **filtrerende udgave F** ved at montere 1 aktivt kulfilter F, hvorefter røg og damp recirkulerer gennem risten foroven **G**.

ADVARSEL (F139 F): før idriftsættelse af emhætten skal de medfølgende specielle kulfilter installeres.

## Funktion



- 1: + motor
- 2: On/Off motor
- 3: - motor
- 4: On/Off light
- 5: Led

(F139 A) Bemærk: Lysdioden på emhætten angiver de forskellige hastigheder: grøn 1° hastighed, orange 2° hastighed, rødt 3° hastighed og blinkende rødt lys for 4° hastighed.

„Hvis det er nødvendigt at udskifte fjernbetjeningen, skal den elektroniske styring justeres på den nye fjernbetjening ved at følge den nedenstående fremgangsmåde:

1. Afbryd emhættens strømforsyning
2. Vent i 5 sekunder, og tænd igen for emhættens strømforsyning
3. Inden for de første 5 sekunder, tryk på lystasten og slip den, efter tænding af lysene
4. Inden for 5 sekunder tryk på motortasten og slip den derefter

Vent nu i 10 sekunder ca. – det er derefter muligt at bruge emhætten på normal vis. Hver gang strømforsyningen afbrydes, er det nødvendigt at vente i 10 sekunder før emhætten startes. „

## Vedligeholdelse

Emhætten skal afbrydes fra strømmen, før der udføres nogen form for vedligeholdelse.

### Rengøring:

Emhætten skal rengøres regelmæssigt, både indvendigt (undtagen området bag fedtfilteret) og udvendigt. Anvend en klud, der er fugtet med denatureret sprit eller neutrale rengøringsmidler til rengøringen. Undgå brug af produkter, der indeholder slibemidler.

### Pas på:

Manglende overholdelse af reglerne for rengøring af emhætten og udskiftning af filtrene medfører brandfare. Der henstilles således til, at de anførte instruktioner følges.

### Fedtfilter:

skal rengøres en gang om måneden med milde rengøringsmidler, enten i hånden eller i opvaskemaskinen ved lav temperatur og med kort cyklus. Fedtfilteret af metal kan blive mat under vask i opvaskemaskinen, men dette vil ikke få negativ indflydelse på filtreringsegenskaberne.

### Kulfilter

Kulfiltret kan kun regenereres en enkelt gang ved at rengøre det i opvaskemaskinen ved lav temperatur, og derefter skal det tørres i en normal køkkenovn ved 90 grader i ca. 10 minutter.

Filtret skal regenereres eller udskiftes lige så snart, det er anført af lysindikatoren på emhætten.

I tilfælde af emhætter uden udskiftningsindikator anbefaler vi rengøring/udskiftning ca. hver 6. måned ved en standardbrug af kogepladen og emhætten.

### Udskiftning af pærer

**Pas på! Sørg for at pærerne er afkølet, før der røres ved dem.**

Et tryk med fingeren på skriften push åbner lygten. Den defekte lampe udskiftes.

Brug udelukkende halogen lamper på max.20W (G4), de må ikke berøres med nøgne hænder. Lygten lukkes.

Træk skærmen ud ved at lirke med en lille skruetrækker eller lignende.

Udskift den beskadigede pære.

Benyt kun halogenpærer på max 20W (G4), og sørg for ikke at røre ved dem med hænderne.

Luk loftbelysningen (fastgøring med indpasning).

### LED LAMPER

Hvis led belysningsgruppen er defekt, kontakt da den tekniske assistanceservice til udskiftning af hele gruppen.

### EF-overensstemmelseserklæring:

Vi - Airforce S.p.A. via Ca' Maiano 140/E 60044 Fabriano AN ITALIEN – erklærer, at modelerne:

- F139 A;
- F139 F;

som denne erklæring henviser til, overholder de følgende europæiske direktiver med de ændringer og nationale lovgivninger, der optages af disse direktiver:

- EMC 2004/108/CE ;
- LVD 2006/95/CE.

Se den sidste side i manualen for yderligere oplysninger eller kontaktoplysninger til vores tekniske afdeling.

## KÄYTTÖOHJEET

*Laitteen käyttö on sallittu vähintään 8-vuotiaille lapsille ja sellaisille henkilöille, joiden fyysinen, aisteihin liittyvät tai henkinen toimintakyky on rajoittunut tai joilla ei ole kokemusta tai tietoa laitteen käytöstä sillä ehdolla, että heitä valvotaan ja opastetaan laitteen turvalliseen käyttöön liittyen ja että he tuntevat sen käyttöön liittyvät vaarat. Lasten ei saa antaa leikkiä laitteella. Lapset eivät saa suorittaa käyttäjälle kuuluvia puhdistus- ja huoltotoimenpiteitä ellei heidän toimintaansa valvota. Älä koskaan käytä liesituuletinta, ellei ritilää ole asennettu oikein paikalle!*

Älä koskaan käytä liesituuletinta, jos ristikko ei ole oikein asennettu!

**HUOMIO:**

kosketeltavissa olevat osat voivat kuumentua liettä käytettäessä.

Ilmaa ei saa ohjata kanavaan, jota käytetään kaasua tai muita polttoaineita polttavien laitteiden palokaasujen poistoon. Kun liesituuletinta käytetään kaasua tai muita polttoaineita käyttävien laitteiden kanssa yhtä aikaa, on aina huolehdittava riittävästä ilmankierrosta. Flambeeraus tai avotulen käyttö liesituulettimen alla on ehdottomasti kielletty. Tuli vahingoittaa suodattimia ja voi aiheuttaa tulipalon. Siksi avotulta ei saa missään nimessä käyttää. Uppopaistoa öljyssä on aina valvottava, jottei ylikuumentunut öljy pääse syttymään. Noudata liesituulettimen ilmanpoiston teknisissä ja turvallisuusjärjestelyissä aina paikallisten toimivaltaisten viranomaisten antamia määräyksiä ja ohjeita.

Tästä laitteesta on maksettava direktiivin 2002/96/EY mukainen sähkö- ja

elektroniikkalaiteromun kierrätysmaksu. Kun varmistat, että laite hävitetään asianmukaisesti, estät ympäristölle ja terveydelle haitallisten aineiden pääsyn ympäristöön.



Tuotteesta tai tuoteasiakirjoista löytyvä merkki ilmoittaa, että tuotetta ei saa käsitellä talousjätteenä ja että se on toimitettava sähkö-jaelektronisten laitteiden kierrätyspisteeseen. Laite on hävitettävä paikallisten jätteenkäsittelysäännösten mukaisesti. Jos tarvitset lisätietoja laitteen käsittelystä, palautuksesta ja kierrätyksestä, ota yhteys paikalliseen viranomaiseen, jätehuoltoon tai liikkeeseen josta tuote on ostettu. Mikäli virtakaapeli vaurioituu, se on toimitettava mahdollisten vaarojen välttämiseksi valmistajalle, tämän tekniseen palvelupisteeseen tai riittävän teknisen pätevyyden omaavalle henkilölle vaihdettavaksi.

Joka kerta kun se kytketään irti virransyötöstä, odota 10 sekuntia ennen liesituulettimen käyttöä.

Seuraa samalla alkusivujen kuvia, joiden kirjaimet ja numerot viittaavat tämän tekstin selityksiin.

Tässä käyttöohjeessa annettuja ohjeita on noudatettava tarkasti. Valmistaja ei ole vastuussa laitteen mahdollisesti aiheuttamista haitoista, vahingoista ja tulipaloista, jotka johtuvat tässä käyttöohjeessa annettujen ohjeiden noudattamatta jättämisestä.

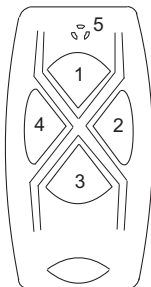
# KÄYTTÖOHJEET

## Käyttö

Tuulettimessa on ylempi poistoaukko **B**, jonka kautta savu poistuu ulos (**Imukupversio A** – poistoputki ei kuulu varustukseen). Jos ruoanlaitosta aiheutunutta savua ja höyryä ei ole mahdollista poistaa ulos, voidaan tuuletinta käyttää **suodataversiolla F** asentamalla siihen 1 aktiivihiili-suodatin **F**, savu ja höyry poistuvat ulos ylemmän suodatinverkon **G** lävitse.

HUOMIO (F139 F): ennen liesituulettimen käyttöä, asenna varusteena annetut tarkoituksenmukaiset hiili-suodattimet.

## Toiminnot



- 1: + motor
- 2: On/Off motor
- 3: - motor
- 4: On/Off light
- 5: Led

(F139A)Huomautuksia: Liesituulettimessa oleva led-valo osoittaa eri nopeuksia: Vihreä 1-nopeus, oranssi 2-nopeus, punainen 3-nopeus ja vilkkuva punainen 4-nopeus.

„Jos elektroninen kaukosäädin on vaihdettava, se on säädettävä uudelleen uuden kaukosäätimen taajuudelle noudattaen seuraavaa menetelmää:

1. Kytke virta pois liesituulettimesta
2. Odota 5 sekuntia ja kytke virta uudelleen liesituulettiimeen
3. Ensimmäisten 5 sekunnin kuluessa paina valonäppäintä ja vapautaa näppäin kun valot syttyvät
4. Paina moottorin näppäintä 5 sekunnin sisällä ja vapautaa näppäin

Odota nyt 10 sekuntia, jonka kuluttua voit käyttää liesituuletinta tavalliseen tapaan. Joka kerta kun virransyöttö katkaistaan, odota 10 sekuntia ennen liesituulettimen käyttöä. „

## Huolto

Irrota tuuletin sähköverkosta aina ennen korjaustöiden aloittamista.

## Puhdistus:

Liesituuletin on puhdistettava usein sisältä (lukuun ottamatta rasvasuodattimen jälkeistä aluetta) ja ulkoa. Käytä puhdistukseen denaturoidulla sprillä tai neutraalilla nestemäisellä puhdistusaineella kostutettua kangasta. Vältä hankaavia aineita sisältävien tuotteiden käyttöä.

## Huomio:

Tuulettimen puhdistuksesta ja suodattimien vaihdosta annettujen ohjeiden noudattamattajättämisestä voi aiheutua tulipalovaara. On siis suositeltavaa noudattaa annettuja ohjeita.

## Rasvasuodatin:

puhdistetaan kerran kuukaudessa miedolla pesuaineella, käsin tai astianpesukoneessa alhaisella lämpötilalla ja lyhyellä pesuohjelmalla.

Metallinen rasvasuodatin voi haalistua astianpesukoneessa, mutta tämä ei vaikuta millään tavoin sen suodatinkykyyn.

## Hiili-suodatin(ainoastaan suodataversiossa):

Hiili-suodatin voidaan regeneroida yhden ainoan kerran pesemällä se astianpesukoneessa alhaisessa lämpötilassa, jonka jälkeen se on kuivattava tavanomaisessa uunissa 90 asteessa noin 10 minuutin ajan.

Kyseinen suodatin on regeneroitava tai vaihdettava heti, kun siitä ilmoitetaan liesituulettimessa olevan tarkoituksenmukaisen osoittimen kautta.

Jos liesituulettimissa ei ole suodattimen vaihtoon kuuluvaa osoitinta, sen pesua/vaihtoa suositellaan 6 kuukauden välein jos kyseessä on keittotason ja liesituulettimen vakiokäyttö.

## Lamppujen vaihto:

**Huomio! Varmista että lamput ovat jäähtyneet ennen kuin kosket niihin.**

Avaa valaisin painamalla sormella push-kirjoitusta.

Vaihda viallinen lamppu.

Käytä ainoastaan maks. 20W:n halogeenilamppuja (G4) ja varo koskemasta niihin käsin.

Sulje valaisin.

Irrota lamppujen suojus nostamalla sitä pienellä ristipääruuvimeisselillä tai vastaavalla työkalulla.

Vaihda vioittunut lamppu.

Käytä ainoastaan korkeintaan 20W halogeenilamppuja (G4), varo koskemasta niihin käsin.

Sulje valaisin (kierrekiinnitys)

## LED-LAMPUT

Jos led-valaisinyksikkö ei toimi, ota yhteyttä tekniseen huoltoon koko yksikön vaihtamista varten.

## EY-vaatimustenmukaisuusvakuutus:

Allekirjoittanut yritys Airforce S.p.A., osoite via Ca' Maiano 140/E 60044 Fabriano AN, ITALIA, vakuuttaa, että mallit

- F139 A;

- F139 F;

joita tämä vakuutus koskee, ovat seuraavien Euroopan yhteisön direktiivien, niiden muutosten sekä direktiivien täytäntöön panemiseksi voimaan saatettujen kansallisten lakien mukaisia:

– sähkömagneettinen yhteensopivuus 2004/108/EY

– pienjännitedirektiivi 2006/95/EY.

Katso lisätiedot ja tekniset tiedot käyttöohjeen viimeiseltä sivulta.





