



# HOW TO ASSEMBLE

## AUTOMATIC VENT OPENER™

Suitable for Canopia Greenhouses with pre-assembled Roof Vent



### IMPORTANT!

Please read these instructions carefully before starting assembly. Keep these instructions in a safe place for future reference.

Vent	Length	Opening Temp Between	Max Vent Opening	Max Weight Lifted	Suitable For Window up to Size
XL	12" / 30cm	53.6° f & 59° f / 12° c & 15° c	12" / 30cm	14lb / 6kg	2ft² / 60cm



## HAVE A CONCERN? WE CAN HELP.

Before returning your purchase:

You didn't find what you  
were looking for?  
We can help at  
[canopia.shop/support](https://canopia.shop/support).

Still can't find what you  
are looking for?  
Please see next page for  
local customer care.

## HABEN SIE BEDENKEN? WIR KÖNNEN HELFEN.

Bevor Sie Ihren Kauf zurücksenden:

Haben Sie nicht gefunden,  
wonach Sie gesucht haben?  
Unter [canopia.shop/support](https://canopia.shop/support)  
können wir helfen.

Sie haben noch nicht  
gefunden wonach Sie suchen?  
Auf der nächsten Seite  
finden Sie den Kontakt zu  
unserem lokalen Kundendienst.

## TIENE ALGUNA INQUIETUD? PODEMOS AYUDARLE.

Antes de retornar su compra:

No encontré lo que  
estaba buscando?  
Podemos ayudarle en  
[canopia.shop/support](https://canopia.shop/support).

Aún no encontré lo que buscaba?  
Por favor vea en la siguiente  
página el Servicio Local al Cliente.

## UN SOUCI? UNE QUESTION? NOUS POUVONS VOUS AIDER.

Avant de renvoyer ce produit:

Vous n'avez pas trouvé  
ce que vous cherchez ?  
Nous pouvons vous aider sur  
[canopia.shop/support](https://canopia.shop/support).

Insatisfait/e ou sans réponse ?  
Merci de contacter notre Service  
Client local ci-dessous.



UK • IE	FR • BE • IT • NL • PT • ES
01302-380775	+33-169-791-094
DE • AT • LUX • LICH	US
+49-180-522-8778	877-627-8476
IL	CA
04-848-6800	905-5646007
AUS	AUS - Greenhouses only
1800-955-855	03-9544-6-999
ZA	NZ
011-397-7771	0800 800 880
SZ	GLOBAL CONTACT (Rest of World)
062-287-33-77	+972-4-848-6816

WE ARE  
HERE TO  
HELP

[canopia.com/contact-us](https://canopia.com/contact-us)



SCAN ME

CR • SL
0599-37-057   info@ms-viscom.com
DK
07-575 42 70   post@nshnordic.com
CH • HU • SK
0493-523-523   servis@garland.cz
PL
Infolinia: 801-011-929   22-349-93-36 kontakt@ogrodosfera.pl
FI
Neuvonta: 09-6866720 Tuki   Varaosat: 050-3715350 www.horizontenterprises.fi   tuki@horizontenterprises.fi
CY
0224-971-13   alpaco@alpacodomica.com www.alpacodomica.com

## BEFORE ASSEMBLY

1. Please CAREFULLY READ ALL, instructions & remarks, BEFORE STARTING THE ASSEMBLY of the Automatic Vent Opener.
2. CARRY OUT the assembly steps IN THE ORDER SET OUT in the instructions.

## FITTING THE UNIT

- A manual vent opener, if already assembled, should be removed.
- Follow the next steps for fitting the unit according to the greenhouse model you have purchased.
- In the last step use the plastic-knurled adjuster to adjust closing gap.

## IMPORTANT INFORMATION

- Lubricate all moving parts after fitting and before each spring and autumn using light oil. Use grease or petroleum jelly for the piston rod.
- In case of snow accumulation during winter season and if you deploy a heating system inside your greenhouse, please remove the Automatic Vent Opener and switch to a manual opener.

## TOOLS & EQUIPMENT



☐ Work Gloves



☐ Philips Head Screwdriver



## IMPORTANT ASSEMBLY STEPS

### Preparing the unit for fitting

- 1+2 (a):** Prior to fitting the “Automatic Vent Opener”, the power tube has to be cooled by placing it in a refrigerator for approximately 30 minutes.
- 1+2 (c):** Lift the Automatic Vent Opener with one hand, and slip the threaded steel piston rod into the plastic knurled adjuster, which is fixed in the swiveling block.
- 1 (g)**  
**3 (h):** The plastic-knurled adjuster will be used later to adjust the vent closing position.
- 4 (a,b,c):** During strong winds, close the window in your greenhouse. If it has a latch to lock the window, the “Auto Vent Opener” operation must be deactivated before closing the window, see figures a,b,c.  
In order to return the Auto Vent Opener to regular operation, reverse the order of operations.
- 4 (d):** Connect the locking pin to the piston so that it does not get lost. See figure d.

## AVANT LE MONTAGE

1. Veuillez LIRE ATTENTIVEMENT TOUTES LES NOTES, consignes et remarques, avant de commencer l'installation de l'Automatic Vent Opener.
2. Suivre les étapes d'installation dans l'ordre indiqué dans le mode d'installation.

## AJUSTER L'UNITÉ

- Dans le cas où la serre comporte déjà une ouverture de ventilation manuelle, déjà posée, veuillez à la démonter au préalable.
- Suivre les étapes suivantes pour l'installation de l'unité en fonction du modèle de serre que vous avez acquis.
- A la dernière étape, utiliser l'ajusteur en plastique ciselé pour ajuster et bien fixer l'unité.

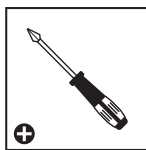
## INFORMATION IMPORTANT

- Lubrifiez toutes les pièces mobiles après le montage et avant chaque printemps et automne en utilisant une huile légère. Utilisez un lubrifiant ou de la vaseline pour la tige de piston.
- En cas d'accumulation de neige durant la saison d'hiver et si vous déployez un système de chauffage à l'intérieur de votre serre, veuillez supprimer l'ouverture automatique de la ventilation et passer à une ouverture manuelle.

## OUTILS ET ÉQUIPEMENT



Gants de travail



Tournevis cruciforme



## PRINCIPALES ÉTAPES D'ASSEMBLAGE

### Préparation de l'unité avant installation

- 1+2 (a):** Avant d'installer l'Automatic Vent Opener, placer le tube de puissance (power-tube) qui doit avoir été au préalable refroidi. Pour refroidir le tube de puissance, le placer pendant environ trente minutes au réfrigérateur.
- 1+2 (c):** Soulever le bras de l'Automatic Vent Opener d'une main puis introduire la tige du piston en acier dans l'ajusteur de plastique fileté, fixé au bloc pivotant.
- 1 (g)**  
**3 (h):** La molette en plastique fileté sera utilisé plus tard pour ajuster et fixer l'Automatic Vent Opener en position de fermeture.
- 4 (a,b,c):** En cas de vent fort, fermez la fenêtre de votre véranda. Si vous disposez d'un loquet pour verrouiller la fenêtre, vous devez désactiver le fonctionnement du dispositif d'ouverture automatique des fenêtres (Auto Vent Opener) avant de fermer la fenêtre, voir les figures a,b,c. Pour remettre le "Auto Vent Opener" en état de fonctionnement normal, inversez l'ordre des instructions.
- 4 (d):** Reliez la goupille de verrouillage au piston afin de ne pas la perdre. Voir la figure d.

## VOR DEM ZUSAMMENBAU

1. Bitte lesen Sie alle Notizen, Hinweise und Anmerkungen, bevor Sie mit der Montage des Auto- Fensteröffners beginnen.
2. Führen Sie die Montage Schritt per Schritt der Reihenfolge nach, gemäß den Anweisungen durch.

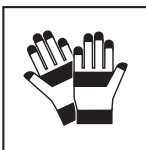
## MONTAGE DER EINHEIT

- Falls eine manuelle Entlüftung bereits montiert ist, sollten Sie diese mit dem Auto- Fensteröffner umtauschen.
- Befolgen Sie die nächsten Schritte für die Montage der Einheit je nach dem Gewächshausmodell das Sie gekauft haben.
- Im letzten Schritt verwenden Sie bitte die Kunststoff- Rändelschraube Einstellvorrichtung um den Schließspalt anzupassen.

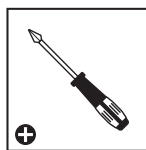
## WICHTIGE INFORMATIONEN

- Schmieren Sie nach der Montage und vor jedem Frühjahr und Herbst alle beweglichen Teile mit Leichtöl. Verwenden Sie für die Kolbenstange Fett oder Vaseline.
- Im Falle von Schneeanhäufungen während der Wintersaison und wenn Sie ein Heizsystem in Ihrem Gewächshaus einsetzen, entfernen Sie bitte die automatische Entlüftungsöffnung und wechseln Sie zu einem manuellen Öffner.

## HERRAMIENTAS Y EQUIPOS



Arbeitshandschuhe



Kreuzschlitzschraubendreher



## WICHTIGE MONTAGESCHRITTE

### Vorbereitung des Geräts für den Einbau

- 1+2 (a):** Vor dem Einbau des Auto- Fensteröffners, müssen Sie die Leistungsröhre in einem kühlen Kühlschrank für etwa 30 Minuten liegen lassen.
- 1+2 (c):** Heben Sie den Hebel des Auto- Fensteröffners mit der Hand und führen Sie das Gewinde -Stahlkolbenstange in die Kunststoff- Rändelmutter - Einstellvorrichtung, die in dem Schwenkblock befestigt ist, rein.
- 1 (g)**  
**3 (h):** Der Kunststoff- Rändelschraube bzw. Rändelmutter – Einstellvorrichtung wird später zur Verstellung der Luftschießposition verwendet.
- 4 (a,b,c):** Bei starkem Wind machen Sie das Fenster in Ihrem Gewächshaus zu. Damit Sie das Fenster sperren könnten, soll die Funktion „Automatische Lüftung-Öffnung“ deaktiviert werden, bevor das Fenster zugemacht ist: siehe Punkte a, b, c.
- Um die Automatische Lüftung-Öffnung zu ihrem üblichen Funktionieren zurückzubringen, führen Sie die Handlungen in umgekehrter Folge durch.
- 4 (d):** Schließen Sie den Halter an die Verschlussperre an, so dass er nicht verloren geht. Siehe Punkt d.

## ANTES DEL MONTAJE

1. Por favor lea todas las notas, instrucciones y comentarios ANTES DE COMENZAR A ARMAR el Automatic Vent Opener.
2. LLEVE A CABO el armado EN EL ORDEN ESTABLECIDO en las instrucciones.

## INSTALANDO LA UNIDAD

- Si ya existe un abridor de ventilación manual instalado, debe ser removido.
- Siga los pasos para la instalación de la unidad según el modelo de invernadero adquirido.
- En el último paso use el regulador moleteado en plástico para ajustar el espacio de cerrado.

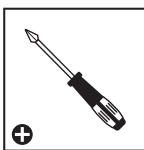
## INFORMACIÓN IMPORTANTE

- Lubrique todas las piezas móviles después del montaje y antes de cada primavera y otoño con un aceite fluido. Use grasa o vaselina para el vástago del pistón.
- En caso de acumulación de nieve durante la estación de invierno y si despliega un sistema de calefacción dentro del invernadero, por favor, extraiga el abridor de ventilación automática y reemplácelo por un abridor manual.

## HERRAMIENTAS Y EQUIPOS



☐ Guantes de trabajo



☐ Destornillador de cabeza Philips



## PRINCIPALES ÉTAPES D'ASSEMBLAGE

### Preparando la unidad para la instalación

- 1+2 (a):** Antes de instalar el Automatic Vent Opener, el tubo de poder debe ser enfriado, para esto ubíquelo en el refrigerador por 30 minutos aproximadamente.
- 1+2 (c):** Levante el brazo del Automatic Vent Opener con una mano, y deslice la biela roscada de acero hacia el interior del regulador moleteado en plástico, el que se instala en el bloque rotatorio.
- 1 (g)**  
**3 (h):** El regulador moleteado en plástico se usará más adelante para ajustar la posición de cerrado de la ventilación.
- 4 (a,b,c):** Ante fuertes vientos, cierre la ventana de su invernadero. Si dispone de un pestillo para trabar la ventana, deberá desactivar el funcionamiento del dispositivo de apertura automática de ventanas (Auto Vent Opener) antes de cerrar la ventana, véanse las figuras a,b,c.  
  
Para que el "Auto Vent Opener" vuelva a funcionar normalmente, invierta el orden de las instrucciones.
- 4 (d):** Conecte el perno de bloqueo al pistón para que no se pierda. Véase la figura d.

## שלבים חשובים בהרכבה הכנת היחידה להרכבה



לפני הרכבת פותח החלון האוטומטי, יש לצנן את הבוכנה במקרר למשך 30 דקות בערך.

**1+2 (a):**

נא להרים את פותח החלון האוטומטי ביד אחת וביד השנייה להשחיל את מוט בוכנת הפלדה אל חור ההברגה במתאם הפלסטיק המסתובב.

**1+2 (c):**

מתאם הפלסטיק המסתובב ישמש מאוחר יותר לכיוון מצב הסגירה של חלון האוורור.

**1 (g)**

**3 (h):**

בעת רוחות חזקות, יש לסגור את החלון בחממה שברשותך. במידה ויש בה בריח לנעילת החלון, יש לנטרל את פעולת "Auto Vent Opener" לפני נעילת החלון, לפי איורים a,b,c. על מנת להחזיר את "Auto Vent Opener" לפעילות סדירה, יש לבצע את סדר הפעולות הפוך.

**4 (a,b,c):**

חבר את הנצרה לבוכנה כדי שלא תאבד. ראה איור d.

**4 (d):**

## לפני ההרכבה

1. נא לקרוא בעיון את כל ההוראות וההערות, לפני שאתה מתחיל בהרכבת פותח החלון האוטומטי.
2. נא לבצע את שלבי ההרכבה לפי הסדר המופיע בהוראות.

## הרכבת היחידה

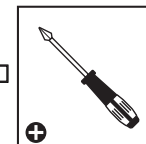
- אם כבר מורכב פותח חלון ידני, יש לפרקו.
- יש לבצע את השלבים הבאים כדי להרכיב את היחידה בחממה שרכשת.
- בשלב ההרכבה האחרון השתמש במתאם הפלסטיק המסתובב לכיוון מפתח הסגירה.

## מידע חשוב

- נא לשמן את כל החלקים הנעים לאחר ההתקנה ולפני כל אביב וסתיו ובעזרת שמן סיכה קל. עבור מוט הבוכנה השתמש בגריז או וזלין.
- במקרה של הצטברות שלג במהלך עונת החורף ואם אתה משתמש במערכת חימום בתוך החממה, נא להסיר את פותח החלון האוטומטי ולעבור להשתמש בפותח חלון ידני.

## כלים וציוד

□ מברג פיליפס



□ כפפות עבודה





## FÖRE MONTERING

1. Läs samtliga instruktioner, noteringar och anmärkningar noga innan du börjar montera autoventilen.
2. Utför monteringsmomenten i den ordning som instruktionerna föreskriver.

## MONTERING AV ENHETEN

- En manuell öppnare i fall en sådan finns monterad) ska tas bort.
- Följ sedan nästa steg i monteringen i enlighet med växthusmodellen som du köpt.
- I det sista steget så använd den plast justeringskruven för att justera stängingsluckan.

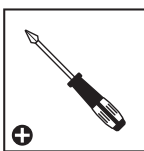
## VIKTIG INFORMATION

- Smörj alla rörliga delar efter montering och före varje vår och höst med ljus olja. Använd fett eller petroleumgelé för kolvstången.
- Vid snöackumulation under vintersäsongen och om du distribuerar ett värmesystem i ditt växthus, ta bort den automatiska ventilationsöppnaren och byta till en manuell öppnare.

## VERKTYG OCH REDSKAP



Arbetshandskar



stjärnskruvmejsel



## VIKTIGA MONTERINGSSTEG

### Förberedelser för montering av enheten

- 1+2 (a):** Innan du monterar automatventilen så skall effektröret kylas. Lägg kolven för kylning i kylskåp ca. 30 minuter.
- 1+2 (c):** Lyft automatventilens arm med ena handen och placera stålkolven in i den plast justeraren som är fixerad i svängtappen.
- 1 (g)**  
**3 (h):** Den plast-räfflade justeraren kommer senare att användas för att justera ventilens stängingsposition.
- 4 (a,b,c):** Stäng fönstret i växthuset vid starka vindar. Om det finns en spärr för att låsa fönstret måste funktionen "Auto Vent Opener" avaktiveras innan du stänger fönstret, se figurerna a, b och c.  
För att återställa den automatiska ventilationsöppnaren till normal drift, vänds den normala ordningen.
- 4 (d):** Anslut låsstiftet till kolven så att den inte försvinner. Se figur d.

## FØR MONTERING

1. Vennligst les alle notater og instruksjer nøye før montering av Automatic Vent Opener.
2. Utfør monteringen i samme rekkefølge som beskrevet i monteringsmanualen.

## PLASSERING AV ENHETEN I VINDUSÅPNING

- Om en manuell ventilasjonsåpner allerede er montert må denne fjernes.
- Følg de neste steg i forhold til den type drivhus den skal monteres på.
- Siste steg er å tilpasse lukkeåpningen ved å justere med den plast justerer.

## VIKTIG INFORMASJON

- Smør inn alle bevegelige deler etter montering og bruk lett olje før hver vår og høst. Bruk smørefett eller vaselin på stempelstangen.
- I tilfeller med snøoppsamling på vinterstid, der du benytter et varmesystem i drivhuset, skal den automatiske ventilasjonsåpneren fjernes. Den kan erstattes med en manuell ventilasjonsåpner.

## VERKTØY OG UTSTYR



Arbeidshansker



Phillips skrutrekker



## VIKTIGE MONTERINGSTRINN

### Forberedelse Av Enheten Før Montering

#### 1+2 (a):

Før montering av Automatic Vent Opener på vindu i drivhus, skal enheten kjøles ned ved å ligge i et kjøleskap minst 30 minutter.

#### 1+2 (c):

Løft Automatic Vent Opener med en hånd og sett inn ståltråd stempelstangen inn i den plast justerer som er plassert i dreieblokken.

#### 1 (g)

Den plast- justereren skal senere bli brukt til å justere ventilasjons lukke posisjon.

#### 3 (h):

#### 4 (a,b,c):

Ved sterk vind, lukk vinduet i drivhuset ditt.  
Hvis det har vinduslås, må "Automatisk ventilasjonsåpner" deaktiveres før vinduet lukkes, se figurene a,b,c.

For å sette den automatiske ventilasjonsåpneren tilbake til vanlig drift, gjøres operasjonene i omvendt rekkefølge.

#### 4 (d):

Koble låsepinnen til stempelet slik at det ikke blir borte. Se figur d.

## ENNEN KOKOAMISTA

1. LUKEKAA HUOLLELLISESTI KAIKKI lisätiedot, ohjeet ja huomautukset, ENNEN Autoventin kokoonpanoa.
2. TOTEUTTAKAA KOKOONPANOVAIHEET ESITETYSSÄ JÄRJESTYKSESSÄ ohjeiden mukaan.

## LAITTEEN ASENTAMINEN

- Manuaalinen tuuletusaukon avaaja on poistettava jos se on jo asennettu.
- Noudattakaa seuraavia vaiheita laitteen asennuksessa sen mukaan mitä kasvihuonemallia olette ostaneet.
- Käyttäkää muovi-uritettua säädintä raon sulkemisen säätöön viimeisessä vaiheessa.

## TÄRKEÄ HUOMIO

- Öljyä kaikki liikkuvat osat ennen asennusta ja aina ennen jokaista kevättä ja syksyä kevytöljyllä. Käytä rasvaa tai vaseliinia kiertokankeen.
- Sinun tulee vaihtaa automaattinen tuuletusaukon avaaja manuaaliseen avaajaan, jos lumi pääsee kasaantumaan talvella ja olet ottanut käyttöön kasvihuoneessa lämmitysjärjestelmän.

## TYÖKALUT & VÄLINEET



Työkäsineet



Ristipäinen ruuvimeisseli



## TÄRKEÄT ASENNUSVAIHEET

### Valmistautuminen Laitteen Asennukseen

- 1+2 (a):** Ennen Automatic Vent Opener asennusta, teho-putki on jäähdytettävä asettamalla se jääkaappiin noin 30 minuutin ajaksi.
- 1+2 (c):** Nostakaa Automatic Vent Opener käsivarsi yhdellä kädellä ja liuttakaa kierteinen teräsmäntätanko muovi-uritettuun säätimeen, joka on kiinnitetty kääntyvään lohkaareeseen.
- 1 (g)**  
**3 (h):** Muovi-uritettua säädintä käytetään myöhemmin aukon sulkemisasennon säätämiseen.
- 4 (a,b,c):** Kovalla tuulella sulje kasvihuoneesi ikkuna. Jos siinä on pultti ikkunan lukitsemiseksi, "automaattinen tuuletusaukon avaaja" (Auto Vent Opener) on poistettava käytöstä ennen ikkunan sulkemista, katso kuvat a, b, c.  
  
Palauttaaksesi automaattisen tuuletusaukon avaajan tavalliseen toimintaan, tee toimenpiteet päinvastaisessa järjestyksessä.
- 4 (d):** Yhdistä mutteri mäntään, jotta se ei katoa. Katso kuva d.

## FØR MONTERING

1. LÆS ALLE, instruktioner og anmærkninger, FØR DU STARTER MED AT MONTERE den automatiske vinduesåbner.
2. Det er vigtigt at du UDFØRER TRINENE i den rækkefølge, SOM DE ER ANGIVET i monteringsvejledningen.

## MONTERING AF ENHEDEN

- Hvis der allerede er monteret en manuel vinduesåbner, skal denne fjernes.
- Følg de næste trin for montering af enheden i henhold til den drivhusmodel du har købt.
- I det sidste trin skal du bruge plastikskruens justeringsanordning til at justere lukkehullet.

## VIGTIGE OPLYSNINGER

- Smør alle bevægelige dele efter montering og før hvert forår og efterår med let olie. Brug fedt eller olie gelé til stempelstangen.
- I tilfælde af ophobning af sne i vinterhalvåret og hvis du bruger et varmesystem i dit drivhus, skal du fjerne den automatiske vinduesåbner og skift til en manuel vinduesåbner.

## VÆRKTØJ & Udstyr



Arbejdshandsker



Stjerneskruestrækker



## VIGTIGE MONTERINGSTRIN

### Klargøre Enheden Til Montering Asennukseen

#### 1+2 (a):

Før du monterer den automatiske vinduesåbner, skal cylinderen afkøles ved at lægge den i køleskabet i ca. 30 minutter.

#### 1+2 (c):

Løft den automatiske vinduesåbner med den ene hånd, og skub den gevindskårne stempelstangen, ind i plastikskruens justeringsanordning, som er fastgjort i svingblokken.

#### 1 (g)

Plastikskruens justeringsanordning vil senere blive brugt til at justere vinduesåbnerens lukkeposition.

#### 3 (h):

#### 4 (a,b,c):

Hvis det blæser kraftigt, så luk vinduet i dit drivhus. For at kunne låse vinduet bør funktionen "Automatisk ventilationsåbning" deaktiveres, før vinduet lukkes: se punkt a, b, c.

Udfør handlingerne i omvendt rækkefølge for at få den automatiske ventilationsåbning tilbage til sin sædvanlige funktion.

#### 4 (d):

Tilslut holderen til lukkerlåsen, så den ikke bliver væk. Se punkt d.

## VÓÓR DE VERGADERING

1. RAADPLEEG ZORGVULDIG ALLE instructies & opmerkingen VOOR DE MONTAGE van de Automatische ontluchtingsopener.
2. VOER de stappen van de montage UIT ZOALS BESCHREVEN in de instructies.

## DE UNIT MONTEREN

- Een handmatige ontluchtingsopener, indien reeds gemonteerd, moet worden verwijderd.
- Volg de volgende stappen om het apparaat te installeren voor het broeikasmodel dat u hebt gekocht.
- Gebruik in de laatste stap de met kunststof gekartelde stelschroef om sluitopening aan te passen.

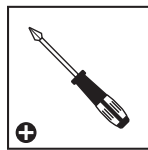
## BELANGRIJKE INFORMATIE

- Smeer alle bewegende delen in na de montage en voor elke lente en herfst, met behulp van een lichte olie. Gebruik vet of vaseline voor de zuigerstang.
- In geval van opeenhoping van sneeuw tijdens het winterseizoen en als u een verwarmingssysteem in uw kas gebruikt, verwijder dan de automatische ontluchtingsopener en schakel om naar een handmatige opener.

## GEREEDSCHAP & UITRUSTING



Werkhandschoenen



Kruiskopschroevendraaier



## BELANGRIJKE STAPPEN VAN DE OPBOUW

### De unit voorbereiden voor de montage

- 1+2 (a):** Voorafgaand aan het plaatsen van de Automatische Ontluchtingsopener, moet de powerbuis worden gekoeld door deze voor 30 minuten in een koelkast te leggen.
- 1+2 (c):** Til de Automatische Ontluchtingsopener met één hand op, en schuif de stalen zuigerstang met schroefdraad in het plastic gekartelde versteller, die in het zwenkbare blok is bevestigd.
- 1 (g)**  
**3 (h):** De plastic gekartelde versteller zal later worden gebruikt om de stand van de ontluchtingsluiting aan te passen.
- 4 (a,b,c):** Sluit bij harde wind het raam in uw kas. Als het een klink heeft om het venster te vergrendelen, moet de “automatische ontluchtingsopener” (Auto Vent Opener) werking worden gedeactiveerd voordat het venster wordt gesloten, zie afbeeldingen a, b, c.
- Om de automatische ontluchtingsopener weer normaal te laten werken, moet u de volgorde van de handelingen omdraaien.
- 4 (d):** Sluit de borgpen aan op de zuiger zodat deze niet kwijtraakt. Zie afbeelding d.

## PRIMA DELL'ASSEMBLEA

1. LEGGERE ATTENTAMENTE TUTTE le istruzioni e le spiegazioni, PRIMA DI INIZIARE L'ASSEMBLAGGIO dell'Apriporta automatico.
2. ESEGUIRE i passaggi di montaggio NELL'ORDINE MOSTRATO nelle istruzioni.

## MONTAGGIO DELL'UNITÀ

- Un apriporta manuale, se già montato, dovrebbe essere rimosso.
- Seguire le fasi successive per il montaggio dell'unità secondo il modello di serra che hai acquistato.
- Nell'ultimo passaggio utilizzare il regolatore zigrinato in plastica per regolare il divario di chiusura.

## INFORMAZIONI IMPORTANTI

- Lubrificare tutte le parti mobili dopo il montaggio e prima di ogni primavera e autunno utilizzando olio leggero. Usare grasso o vaselina per l'asta del pistone.
- In caso di accumulo di neve durante la stagione invernale e se usi un sistema di riscaldamento all'interno della tua serra, si prega di rimuovere l'apriporta automatico e passare ad un apriporta manuale.

## STRUMENTI E ATTREZZATURE



Guanti da lavoro



Cacciavite a croce



## FASI DI MONTAGGIO IMPORTANTI

### Preparare l'unità per il montaggio

- 1+2 (a):** Prima di installare l'apriporta automatico, il tubo di alimentazione deve essere raffreddato posizionandolo in frigorifero per circa 30 minuti.
- 1+2 (c):** Sollevare l'apriporta automatico con una mano, e infilare l'asta del pistone in acciaio filettata nel regolatore zigrinato in plastica che è fissato nel blocco orientabile.
- 1 (g)**  
**3 (h):** Il regolatore zigrinato in plastica verrà utilizzato in seguito per regolare la posizione di chiusura dello sfiato.
- 4 (a,b,c):** In caso di vento forte, chiuda la finestra del giardino d'inverno. Se ha un chiavistello per bloccare il finestrino, deve disattivare il funzionamento dell'Apriporta automatico (Auto Vent Opener) prima di chiudere il finestrino, veda le figure a, b, c.  
Per ripristinare il funzionamento normale dell'Auto Vent Opener, inverta l'ordine delle istruzioni.
- 4 (d):** Collegli il perno di bloccaggio al pistone in modo da non perderlo. Vedere la figura d.

## PRED MONTÁŽOU

1. Prosím, POZORNE SI PREČÍTAJTE VŠETKY poznámky, inštrukcie a pripomienky PRED TÝM, AKO ZAČNETE S MONTÁŽOU Automatizovaného Otvoru.
2. POSTUPUJTE PODĽA montážnych krokov V URČENOM PORADÍ uvedenom v návode.

## MONTAGE DER EINHEIT

- Manuálny otvor, pokiaľ namontovaný, by mali byť odstránené.
- Postupujte podľa nasledujúcich krokov pre montáž jednotky v závislosti na modeli skleníka, ktorý ste si zakúpili
- V poslednom kroku použite na ryhovaný plastový nastavovač pre nastavenie medzery uzavretia.

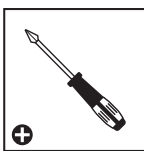
## DÔLEŽITÉ INFORMÁCIE

- Namažte všetky pohyblivé časti po inštalácii a pred každou jarou a jeseňou pomocou ľahkého lubrikačného oleja. Použite mazivo alebo vazelínu pre tyč piestu.
- V prípade, že sa v zimnom období nahromadí sneh, a ak umiestnite systém vykurovania vo vašom skleníku, prosím, vypnite Automatický otvárač vetrania a prepnite na ručný otvárač.

## NÁSTROJE A ZARIADENIE



Pracovné rukavice



Skrutkovač s krížovou hlavou



## DÔLEŽITÉ MONTÁŽNE KROKY

### Príprava jednotky pre montáž

- 1+2 (a):** Pred tým ako usadíte Automatizovaný otvor, musí byť silový piest ochladený umiestnením v chladničke po dobu približne 30 minút.
- 1+2 (c):** Jednou rukou zdvihnite Automatizovaný Otvor a spustíte závitovaný kovový piest do ryhovaného plastového nastavovača, ktorý je upevnený na točivom bloku.
- 1 (g)**  
**3 (h):** Plastový ryhovaný nastavovač bude použitý neskôr na upravenie zatvorenej polohy otvoru.
- 4 (a,b,c):** Počas silného vetra zatvorte okno v skleníku. Ak má západku na uzamknutie okna, musíte pred zatvorením okna zrušiť funkciu "Automatický otvárač okien", pozrite si obrázky a,b,c. Ak chcete vrátiť automatický otvárač okien do normálnej prevádzky, obráťte poradie prevádzky.
- 4 (d):** Aby sa poistný kolík nestratil, pripojte ho k piestu. Pozri obrázok d.

## PRED SESTAVLJANJEM

1. Prosimo, PAZLJIVO PREBERITE VSE, navodila in opombe, PREDEN ZAČNETE SESTAVLJATI samodejni odpiralnik zračenja.
2. IZVEDITE korake sestavljanja V PODANEM VRSTNEM REDU v navodilih.

## VGRADNJA ENOTE

- Ročni odpiralnik, če je že vgrajen, je potrebno odstraniti.
- Sledite naslednjim korakom za vgradnjo enote v skladu z modelom steklenjaka, ki ste ga kupili.
- V zadnjem koraku uporabite nastavitveno plastično vreteno in prilagodite zapiralno vrzel.

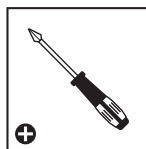
## POMEMBNE INFORMACIJE

- Po vgradnji podmažite vse gibljive dele z lahkim oljem, prav tako vsako pomlad in jesen. Za batnico uporabljajte mast ali vazelin.
- V primeru nabiranja snega v zimskem času in če v svojem steklenjaku uporabljate ogrevanje, prosimo, odstranite samodejni odpiralnik in ga zamenjajte z ročnim.

## ORODJA & OPREMA



Delovne rokavice



Izvijač s Phillips glavo



## POMEMBNI KORAKI MONTAŽE

### Priprava enote za vgradnjo

- 1+2 (a):** Pred vgradnjo samodejnega odpiralnika zračenja je treba ohladiti cilinder tako, da ga ohlajate v zamrzovalniku za približno 30 minut.
- 1+2 (c):** Dvigite samodejni odpiralnik zračenja z eno roko, in potisnite navojno jekleno batnico v nastavitveno plastično vreteno, ki je pritrjeno na vrtljivi blok.
- 1 (g)**  
**3 (h):** Nastavitveno plastično vreteno bo uporabljeno kasneje za prilagoditev zapiralne vrzeli.
- 4 (a,b,c):** Med močnim vetrom zaprite okno v rastlinjaku. Če ima ključavnico za zaklepanje okna, je treba pred zaprtjem okna izklopiti funkcijo "Samodejno odpiranje zračnikov", slike a,b,c. Če želite, da samodejno odpiralo zračnikov začne delovati normalno, obrnite vrstni red opraviil.
- 4 (d):** Blokirni zatič pritrdite na bat, da se ne izgubi. Glejte sliko d.



## ENNE KOKKUPANEKUT

1. Palun LUGEGE HOOLIKALT ENNE KOKKUPANEKUGA ALUSTAMIST automaatse ventilatsiooniavaja juhendit ja seotud kommentaare.
2. TEOSTAGE kokkupanek juhendis KIRJELDATUD JÄRJEKORRAS.

## SEADME MONTEERIMINE

- Manuaalne ventilaatoriavaja tuleks eemaldada, kui see on juba kokku pandud.
- Järgige järgmisi samme selleks, et paigaldada seade vastavalt ostetud kasvuhoone mudelile.
- Viimase sammuna kasutage plastmassist kohrutatud regulaatorit sulgemisvahe reguleerimiseks.

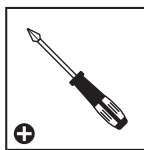
## OLULINE TEAVE

- Õlitage kõiki liikuvaid osi pärast paigaldamist ja enne iga kevadet ning sügist, kasutades kerget õli. Kasutage kolvivarda jaoks rasv- või petrooleummääret.
- Juhul kui talvisel hooajal koguneb lumi ja kasutate oma kasvuhoones soojendussüsteemi, siis palun eemaldage automaatne ventilaatoriavaja ja kasutage manuaalset avajat.

## TÖÖRIISTAD JA SEADMED



Töökindad



Rist kruvikeeraja



## OLULISED KOKKUPANEMISSAMMUD

### Seadme Paigaldamiseks Ettevalmistamine

- 1+2 (a):** Enne automaatse ventilatsiooniavaja paigaldamist tuleb jahutada toiteturu, asetades see ligi 30 minutiks külmkappi.
- 1+2 (c):** Tõstke automaatset ventilatsiooniavajat ühe käega ja libistage keermestatud terasest kolvivarras plastmassist kohrutatud regulaatorisse, mis on fikseeritud pööratavas plokis.
- 1 (g)**  
**3 (h):** Plastmassist kohrutatur regulaatorit kasutatakse hiljem ventilaatori sulgemisasendi reguleerimisel.
- 4 (a,b,c):** Tugeva tuule korral sulgege oma kasvuhoone aken. Kui sellel on akna lukustamiseks riiv, tuleb enne akna sulgemist deaktiveerida funktsioon "Auto Vent Opener", vt jooniseid a, b, c. Taastamaks Auto Vent Opener'i tavapärase toimimine, muutke toimingute järjekord vastupidiseks.
- 4 (d):** Ühendage lukustustihvt kolviga, et see kaduma ei läheks. Vaata joonist d.

## ELŐKÉSZÜLET AZ ÖSSZESZERELÉSHEZ

1. Kérjük, az automatikus ablaknyitó ÖSSZESZERELÉSÉNEK MEGKEZDÉSE ELŐTT OLVASSA VÉGIG AZ ÖSSZES utasítást és megjegyzést.
2. Az összeszerelés lépéseit az útmutatóban LEÍRT SORRENDEN HAJTSA VÉGRE. URČENOM PORADÍ uvedenom v návode.

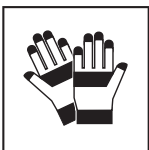
## A SZERKEZET FELSZERELÉSE

- Ha korábban kézi ablaknyitó került beszerelése, azt le kell szerelni.
- A vásárolt üvegház modelljének megfelelően kövesse az alábbi lépéseket a szerkezet felszereléséhez.
- A zárási rés beállítását az utolsó lépésben a műanyag recés szabályzó segítségével tudja elvégezni.

## FONTOS TUDNIVALÓK

- A beszerelést követően minden őszi és tavaszi előtt könnyű olajjal olajozza meg a mozgó részeket. A dugattyúrudhoz használjon kenőzsírt vagy vazelint.
- Ha a téli időszakban a hó felgyülemelene és a melegházába fűtőrendszert szerel, az automatikus ablaknyitót szerelje le és váltson kézi ablaknyitóra.

## SZERSZÁMOK ÉS KÉSZÜLÉKEK



Védőkesztyű



Philips fejű csavarhúzó



## FONTOS ÖSSZESZERELÉSI LÉPÉSEK

### Az Szerkezet Előkészítése Felszerelés Előtt

- 1+2 (a):** Az automatikus ablaknyitó felszerelése előtt a hengert tegye be a hűtőszekrénybe hűlni körülbelül 30 percre.
- 1+2 (c):** Emelje fel az automatikus ablaknyitót az egyik kezével, majd csúsztassa be a menetes acél dugattyúrudat a műanyag recés szabályzóba, amely a forgócsuklóba van rögzítve.
- 1 (g)**  
**3 (h):** szellőző zárási helyzetét a későbbiekben a műanyag recés szabályzó segítségével lehet állítani.
- 4 (a,b,c):** Erős szelek esetén zárja be az ablakot az üvegházban. Amennyiben van az ablak zárására szolgáló fogantyú, az "Automatikus Szellőző Nyitó" műveletet ki kell kapcsolni az ablak bezárása előtt. Lsd. a, b, c ábra.  
Amennyiben szeretné visszatérni az Automatikus Szellőző Nyitó eredeti működéséhez, fordítsa meg a műveletek sorrendjét.
- 4 (d):** Kösse a rögzítőcsapot a dugattyúhoz, hogy ne vesszen el. Lsd. d ábra.

## ПЕРЕД НАЧАЛОМ СБОРКИ

1. Пожалуйста, **ВНИМАТЕЛЬНО ПРОЧИТАЙТЕ** ВСЕ инструкции и указания, **ПРЕЖДЕ ЧЕМ НАЧАТЬ МОНТАЖ** автоматического открывателя вентиляционных отверстий.
2. **ВЫПОЛНИТЕ ШАГИ** монтажа **В ПОРЯДКЕ, УКАЗАННЫХ** в инструкциях.

## УСТАНОВКА УСТРОЙСТВА

- Ручной открыватель отверстий, если он уже смонтирован, должен быть удален.
- Следуйте следующим шагам для установки устройства в соответствии с приобретенной вами моделью теплицы.
- На последнем шаге используйте пластмассовый накатанный регулятор для регулировки зазора.

## ВАЖНАЯ ИНФОРМАЦИЯ

- Смажьте все движущиеся части после установки и перед каждой весной и осенью с использованием масла с низкой плотностью. Используйте смазку или вазелин для поршневого штока.
- В случае накопления снега в зимний период, и если вы разворачиваете систему отопления внутри теплицы, удалите автоматический открыватель вентиляционных отверстий и переключитесь на ручной открыватель отверстий.

## ИНСТРУМЕНТЫ И ОБОРУДОВАНИЕ



Рабочие перчатки



Отвертка с крестообразным шлицем



## ВАЖНЫЕ ЭТАПЫ СБОРКИ

### Подготовка Устройства Для Установки

#### 1+2 (a):

Перед установкой автоматического открывателя вентиляционного отверстия, силовую трубку необходимо охладить, поставив ее в холодильник приблизительно 30 минут.

#### 1+2 (c):

Поднимите автоматический открыватель вентиляционных отверстий с одной рукой и проскользите резьбовой стальной поршневой шток в пластмассовый накатанный регулятор, который закреплен в поворотном блоке.

#### 1 (g)

#### 3 (h):

Пластмассовый накатанный регулятор будет использован позже, чтобы отрегулировать закрытие вентиляционного отверстия.

#### 4 (a,b,c):

Во время сильного ветра закройте окно в теплице. Если в нем есть болт для блокировки окна, перед блокировкой окна необходимо деактивировать операцию "Auto Vent Opener" См. рисунки a, b, c.

Чтобы вернуть "Auto Vent Opener" в нормальный режим работы, порядок действий должен быть обратным.

#### 4 (d):

Соедините гайку с поршнем, чтобы она не потерялась. См. рисунок d.

## PIRMS MONTĀŽAS

1. Lūdzu, UZMANĪGI IZLASIET VISAS instrukcijas un piezīmes PIRMS UZSĀKAT Automātiskās lūkas atvērēja MONTĀŽU.
2. VEICIET montāžas pasākumus instrukcijās NORĀDĪTĀJĀ KĀRTĪBĀ.

## IERĪCES UZSTĀDĪŠANA

- Manuālu lūkas atvērēju, ja tas jau ir uzmontēts, jānoņem.
- Veiciet nākamās darbības, lai uzstādītu ierīci saskaņā ar iegādāto siltumnīcas modeli.
- Pēdējā solī izmantojiet plastmasas rievoto regulētāju, lai noregulētu aizvēršanas spraugu.

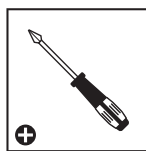
## SVARĪGA INFORMĀCIJA

- Pēc montāžas un pirms katras pavasara un rudens ieeļļojiet visas kustīgās detaļas, izmantojot zema blīvuma eļļu. Virzuļa stieniem izmantojiet smēru vai vazelīnu.
- Gadījumā, ja ir sniega uzkrāšanās ziemas sezonā un ja izmantojat apkures sistēmu savā siltumnīcā, lūdzu, noņemiet automātisko lūkas atvērēju un pārslēdziet uz manuālo atvērēju.

## RĪKI UN APRĪKOJUMS



Darba cimdi



Philips galvas skrūvgriezis



## SVARĪGAS DARBĪBAS MONTĀŽAI

### Ierīces sagatavošana uzstādīšanai

- 1+2 (a):** Pirms automātiskās lūkas atvērēja uzstādīšanas, jaudas caurulei ir jābūt atdzesētai, ievietojot to ledusskapī apmēram 30 minūtes.
- 1+2 (c):** Ar vienu roku paceliet automātiskās lūkas atvērēju un ieslidiniet vītņoto tērauda virzuļa stieni plastmasas rievotajā regulētājā, kas ir fiksēts grozāmajā blokā.
- 1 (g)**  
**3 (h):** Plastmasas rievotais regulētājs tiks izmantots vēlāk, lai noregulētu lūkas aizvēršanas pozīciju.
- 4 (a,b,c):** Ja vējš ir stiprs, aizveriet siltumnīcas logu. Lai logu varētu aizslēgt, pirms loga aizvēršanas ir jāatslēdz funkcija "Automātiskā ventilācija-atvēršana": skatiet punktus a, b, c.
- Lai automātiskā ventilācijas atvere atgrieztos ierastajā darbībā, veiciet darbības apgrieztā secībā.
- 4 (d):** Savienojiet turētāju ar aizvara slēdzeni, lai tas nepazustu. Skatīt d punktu.

## PRZED MONTAŻEM

1. Przed przystąpieniem do montażu produktu prosimy o uważne zapoznanie się ze wszystkimi uwagami, instrukcjami i komentarzami oraz o.
2. Przeprowadzanie poszczególnych etapów montażu w kolejności określonej w niniejszej instrukcji.

## ZMONTOWANIE PRODUKTU

- Jeśli Automatyczny Siłownik do otwierania okien jest już złożony, należy go rozebrać.
- Przestrzegaj kolejnych kroków aby zmontować produkt zgodnie z zakupionym modelem szklarni.
- W ostatnim kroku użyj regulatora z plastikową nakrętką do dopasowania przestrzeni zamykania.

## WAŻNA INFORMACJA

- Po zakończeniu montażu i każdej wiosny oraz jesieni zalecamy oliwienie wszystkich ruchomych części za pomocą lekkiego oleju. Do drąga tłokowego użyj smaru lub wazeliny.
- W przypadku nagromadzenia śniegu zimą i wprowadzenia do wnętrza szklarni systemu ocieplenia należy zdemontować Automatyczny Siłownik do otwierania okien i zamienić go na ręczny.

## NARZĘDZIA I SPRZĘT



Rękawice Robocze



Śrubokręt Krzyżakowy



## WAŻNE KROKI MONTAŻU

### Przygotowanie Jednostki Do Instalacji

- 1+2 (a):** Zanim przystąpisz do instalacji produktu, należy ochłodzić siłownik poprzez umieszczenie w zamrażarce na około 30 minut.
- 1+2 (c):** Podnieś Automatyczny Siłownik do otwierania okien jedną ręką i przesunąć gwintowany stalowy tłok do regulatora z plastikową nakrętką, który jest przymocowany do obrotowego bloku.
- 1 (g)**  
**3 (h):** Regulator z plastikową nakrętką należy później użyć do dopasowania pozycji zamykania okna.
- 4 (a,b,c):** Na czas silnych wiatrów należy zamknąć okna w szklarni. Jeśli wyposażona jest w blokady okien, przed zamknięciem ich należy wyłączyć "Mechanizm automatycznego otwierania okien". Patrz: ilustracje a,b i c.
- Aby przywrócić standardową funkcję Mechanizmu automatycznego otwierania okna, postępuj w kolejności odwrotnej.
- 4 (d):** Połącz trzpień blokujący z tłokiem, aby go nie zgubić. Patrz: ilustracja d.

## PŘED MONTÁŽÍ

1. PŘEČTĚTE SI prosím PEČLIVĚ VŠECHNY poznámky, pokyny & informace, než začnete sestavovat automatický otvírač ventilace.
2. PROVEĎTE kroky V POŘADÍ UVEDENÉM v pokynech.

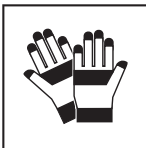
## MONTÁŽ JEDNOTKY

- Manuální otvírač ventilace, pokud je namontován, by se měl odstranit.
- Provedte následující kroky k montáži jednotky v souladu s modelem skleníku, který jste zakoupili.
- V posledním kroku použijte plastový vroubkovaný napínač k nastavení uzavírací mezery.

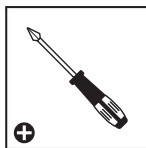
## DŮLEŽITÁ INFORMACE

- Všechny pohyblivé části po montáži a každoročně před příchodem jara a podzimu natřete lehkým olejem. Na táhlo používejte vazelínu nebo benzínový gel.
- V případě nahromadění sněhu během zimní sezóny a jestliže máte ve vašem skleníku namontovaný ohřívací systém, odstraňte prosím automatický ventilační otvírač a přejděte na manuální otevírání.

## NÁSTROJE A ZAŘÍZENÍ



Pracovní rukavice



Šroubovák s křížovou hlavou

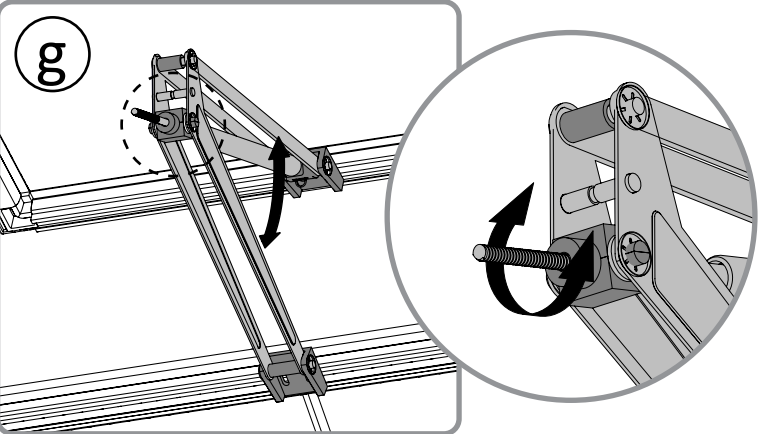
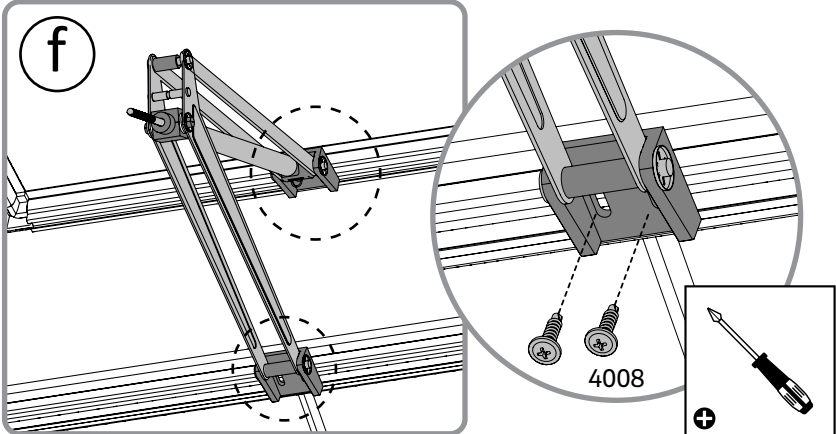
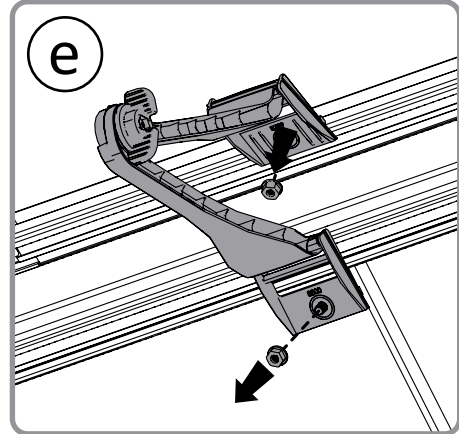
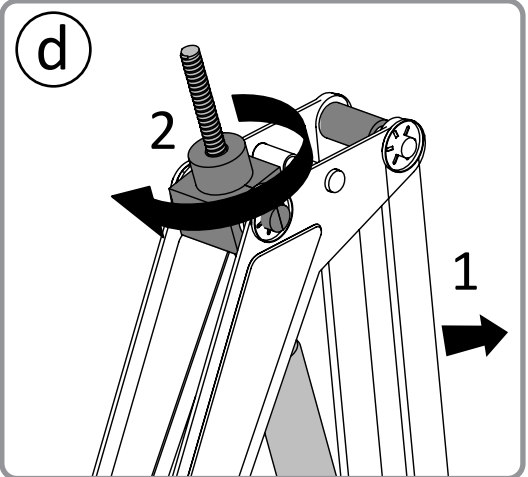
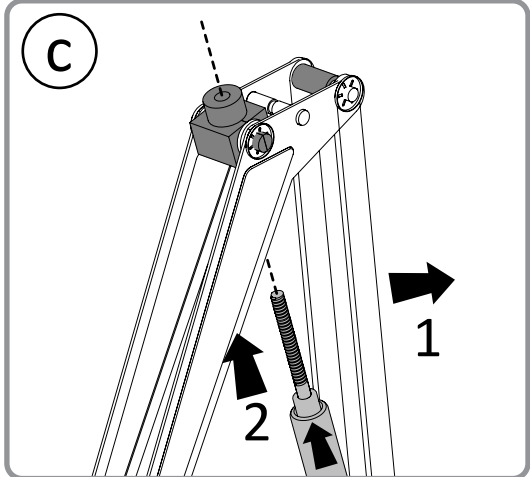
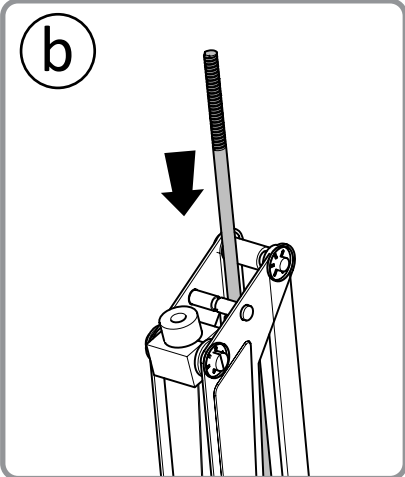
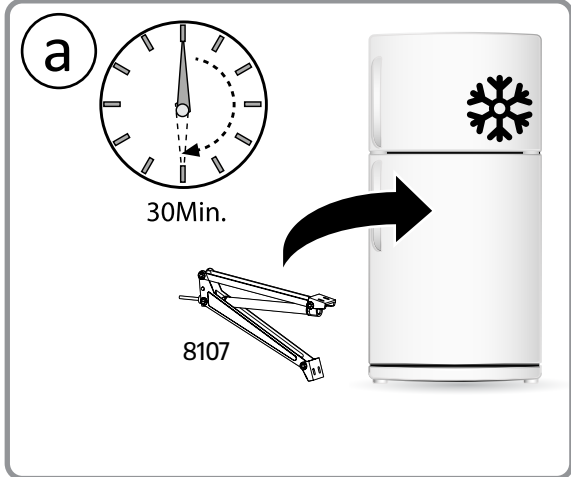
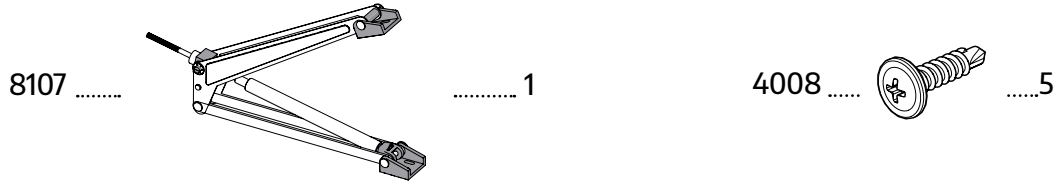


## DŮLEŽITÉ MONTÁŽNÍ KROKY

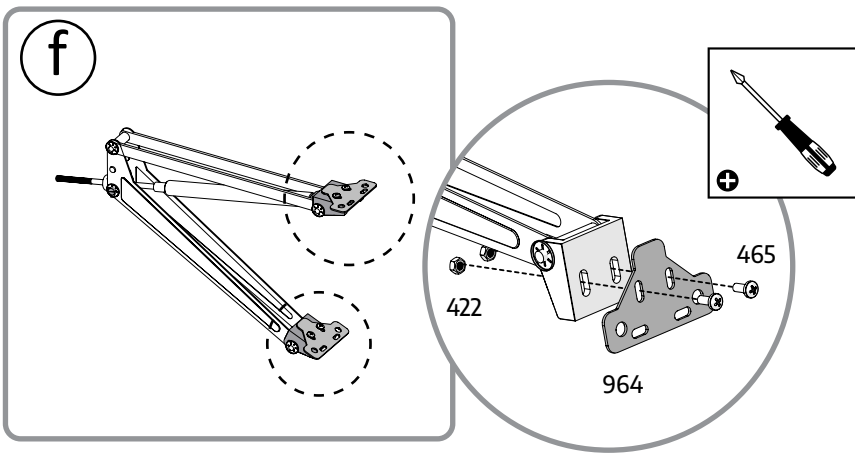
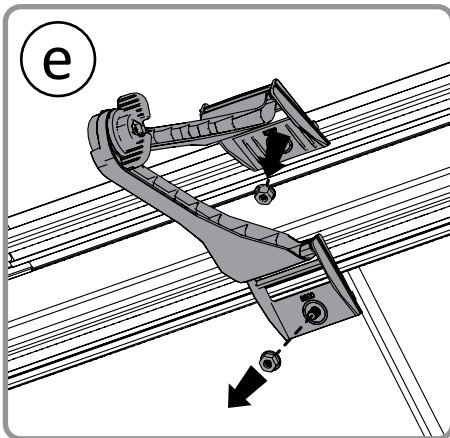
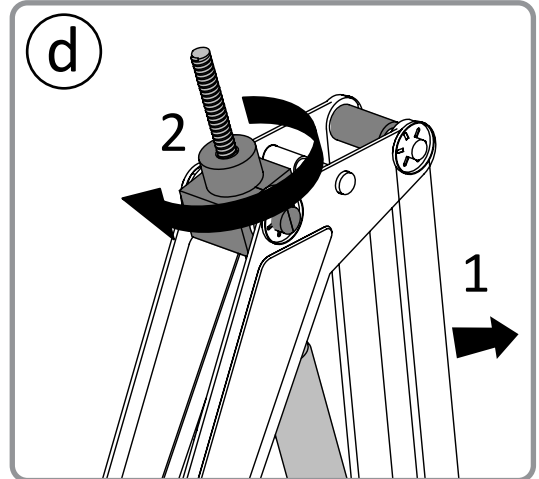
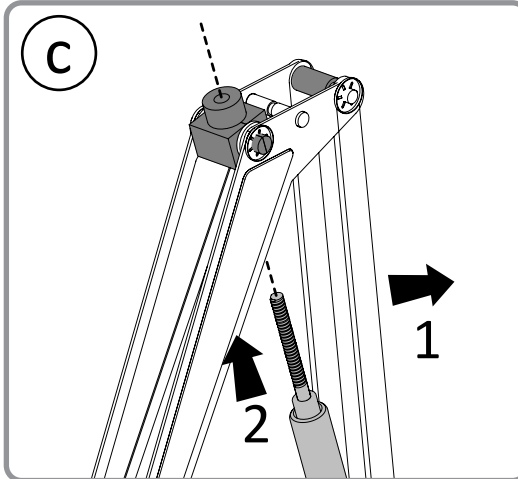
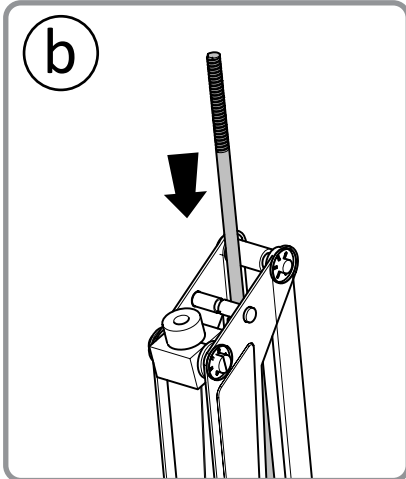
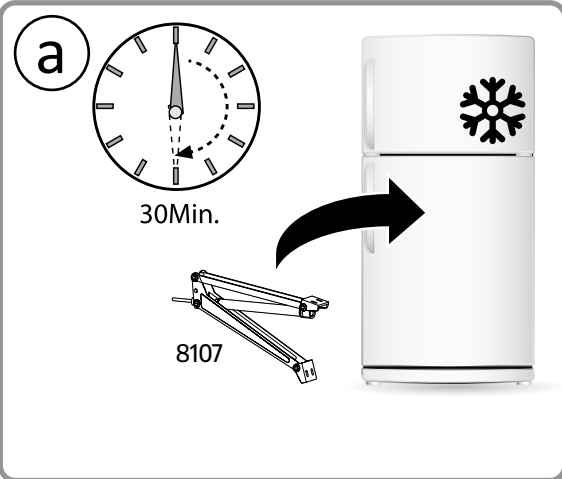
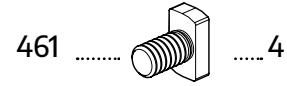
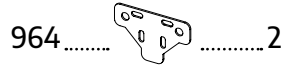
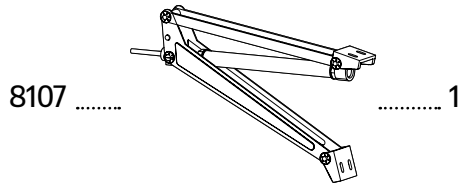
### Příprava jednotky k montáži

- 1+2 (a):** Než začnete automatický otvírač ventilace montovat, musíte baterii ochladit v ledničce po dobu asi 30 minut.
- 1+2 (c):** Nadzvedněte automatický otvírač ventilace jednou rukou, a posuňte navléknuté kovové táhlo do plastového vroubkovaného napínače, který je upevněný v otočném bloku.
- 1 (g)**  
**3 (h):** Plastový vroubkovaný napínač se použije později při nastavení uzavírací pozice ventilace.
- 4 (a,b,c):** Při silném větru zavřete okno ve skleníku. Pokud má západku k zamknutí okna, musí být před zavřením okna deaktivována operace "Auto Vent Opener", viz obrázky a,b,c.  
Chcete-li automatický otvírač ventilace vrátit do normálního provozu, otočte pořadí operací.
- 4 (d):** Připojte pojistný kolík k pístu, aby se neztratil. Viz obrázek d.

1 Automatic Vent Opener Assembly Instructions for: SNAP & GROW Greenhouses



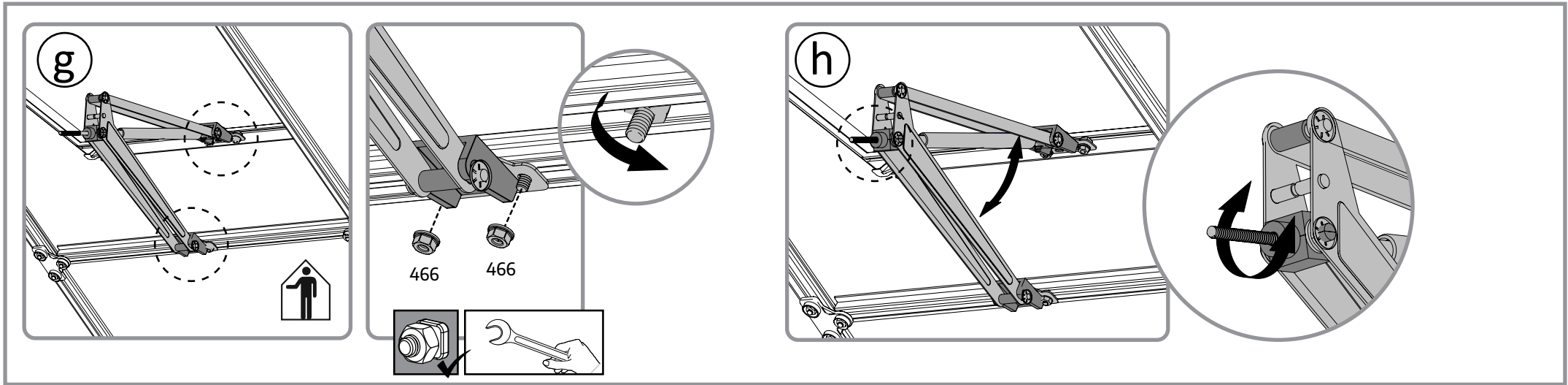
Automatic Vent Opener Assembly Instructions for: **Harmony, Hybrid, Mythos, Octave, Balance, Essence, Americana, Victory, Glory, Bella & Lean To Grow House 8x4, Silver Line, Inter Line, Multi Line Greenhouses**



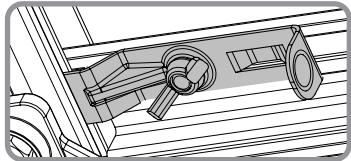


3

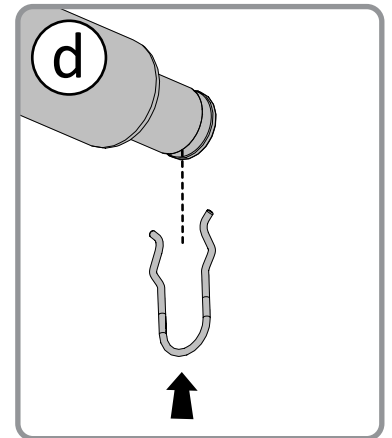
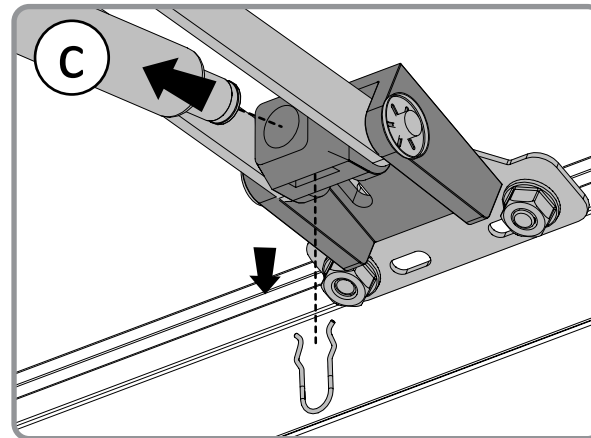
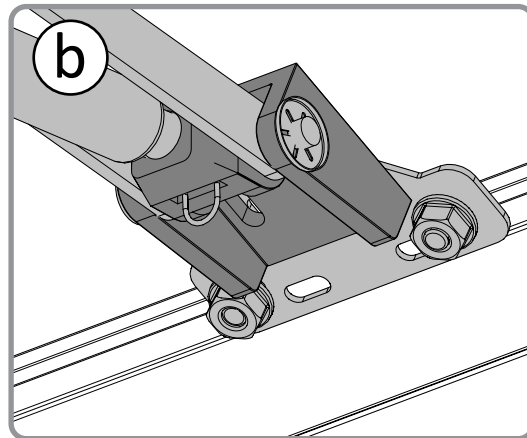
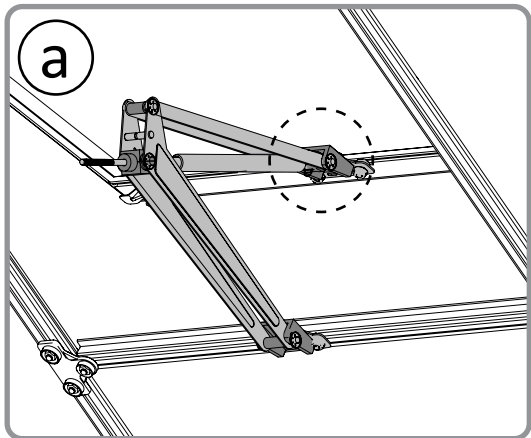
Automatic Vent Opener Assembly Instructions for: **Harmony, Hybrid, Mythos, Octave, Balance, Essence, Americana, Victory, Glory, Bella & Lean To Grow House 8x4, Silver Line, Inter Line, Multi Line Greenhouses**



4



- During strong winds, close the window in your greenhouse. If it has a **latch** to lock the window, the “**Auto Vent Opener**” operation must be deactivated before closing the window (**see figures a,b,c**)
- In order to return the Auto Vent Opener to regular operation, reverse the order of operations.
- Connect the **locking pin** to the piston so that it does not get lost (**See figure d**)



EN

**PALRAM - CANOPIA | 2 YEAR LIMITED WARRANTY**

Palram Canopia Ltd. (Company number: 512106824) whose registered office is at Teradion Industrial Park, M.P. Misgav 2017400, Israel ("Canopia") warrants that the product will be free from defects in material or workmanship for a period of 2 years from the original date of purchase. • This warranty is valid only if the product is installed, handled, cleaned, and maintained in accordance with Canopia's written specifications. • This warranty does not cover defects resulting from normal wear and tear including, but not limited to: damage caused by use of force, incorrect handling, inappropriate use, negligence, accidents, impact from foreign objects, vandalism, pollutants, alteration, painting, damage resulting from cleaning with incompatible detergents or minor deviations of the product. • This warranty does not apply to damage resulting from "acts of Nature", which includes but is not limited to hail, storm, tornado, hurricane, blizzard, flood, or fire. • Upon submitting proof of purchase and evidence of the claimed product failure, and subject to reporting the failure in writing within 30 days after discovery of the defect, Canopia, at its sole discretion, will replace defective parts of the Product, or refund you a prorated portion of the purchase price on a straight-line depreciated basis for the length of the warranty.

FR

**GARANTIE LIMITÉE À 2 ANS DE PALRAM - CANOPIA**

Palram Canopia Ltd. (Compagnie n° 512106824) dont le siège social est adressé au Parc Industriel Teradion, M.P. Misgav 2017400, Israël ("Canopia") garantit que le produit est exempt de tout défaut de matériau ou de fabrication pendant une période de 2 ans à compter de la date d'achat initiale. • Cette garantie n'est valable que si le produit est installé, manipulé, nettoyé et entretenu conformément aux spécifications établies par écrit de Canopia. • Cette garantie ne couvre pas les défauts résultant de l'usure normale, y compris, mais sans s'y limiter, les suivants : dommages causés par le forçage du produit, une mauvaise manipulation, une utilisation incorrecte, la négligence, les accidents, l'impact de corps étrangers, le vandalisme, les contaminants, les modifications, l'application de peinture, le nettoyage avec des détergents incompatibles ou les modifications mineures du produit. • Cette garantie ne s'applique pas aux dommages résultant de "catastrophes naturelles", y compris, mais sans s'y limiter, la grêle, les tempêtes, les tornades, les ouragans, les blizzards, les inondations ou les incendies. • Sur présentation de la preuve d'achat du Produit ainsi que de la preuve de la défaillance alléguée, et à condition que vous signaliez la défaillance par écrit dans les 30 jours suivant la découverte du défaut, Canopia remplacera, à sa seule discrétion, les pièces défectueuses du produit ou vous remboursera une partie proportionnelle du prix d'achat sur une base d'amortissement linéaire pour la durée de la garantie.

DE

**2 JAHRE BESCHRÄNKTE GARANTIE VON PALRAM - CANOPIA**

Palram Canopia Ltd. (Firmennummer: 512106824) mit Sitz in Teradion Industrial Park, M.P. Misgav 2017400, Israel („Canopia“) garantiert, dass das Produkt für einen Zeitraum von 2 Jahren ab dem ursprünglichen Kaufdatum frei von Material- und Verarbeitungsfehlern ist. • Diese Garantie ist nur gültig, wenn das Produkt gemäß den schriftlichen Spezifikationen von Canopia installiert, behandelt, gereinigt und gewartet wird. • Diese Garantie deckt keine Defekte ab, die auf normalen Verschleiß zurückzuführen sind, einschließlich, aber nicht beschränkt auf: Schäden, die durch Gewaltanwendung, falsche Handhabung, unsachgemäßen Gebrauch, Fahrlässigkeit, Unfälle, Einwirkungen von Fremdkörpern, Vandalismus, Schadstoffe, Veränderungen, Anstriche, Schäden, die durch Reinigung mit unverträglichen Reinigungsmitteln entstanden sind, oder geringfügige Abweichungen des Produkts. • Diese Garantie gilt nicht für Schäden, die durch „höhere Gewalt“ entstanden sind, wie z. B. Hagel, Sturm, Tornado, Orkan, Schneesturm, Überschwemmung oder Feuer. • Bei Einreichung des Kaufbelegs und des Nachweises des beanstandeten Produktfehlers und vorbehaltlich der schriftlichen Meldung des Fehlers innerhalb von 30 Tagen nach Entdeckung des Fehlers ersetzt Canopia nach eigenem Ermessen die fehlerhaften Teile des Produkts oder erstattet Ihnen einen anteiligen Teil des Kaufpreises auf linearer Abschreibungsbasis für die Dauer der Garantie.

ES

**GARANTÍA LIMITADA DE 2 AÑOS DE PALRAM - CANOPIA**

Palram Canopia Ltd. (Número de la compañía: 512106824) cuya oficina registrada se encuentra en Teradion Industrial Park, M.P. Misgav 2017400, Israel ("Canopia") garantiza que el producto estará libre de defectos de material o de fabricación durante un periodo de 2 años a partir de la fecha inicial de compra. • Esta garantía solo es válida si el producto se instala, manipula, limpia y mantiene de acuerdo con las especificaciones por escrito de Canopia. • Esta garantía no cubre los defectos resultantes del desgaste normal, entre lo que se incluye, entre otras cosas, lo siguiente: daños causados al forzar el producto, al manipularlo de forma incorrecta, al emplearlo de forma inapropiada, por negligencia, por accidentes, por impactos de objetos extraños, por vandalismo, por contaminantes, por modificaciones, por haber sido pintado, por la limpieza con detergentes incompatibles o por pequeñas modificaciones del producto. • Esta garantía no se aplica a los daños que resulten de "fenómenos naturales", lo que incluye, pero no se limita, al granizo, las tormentas, los tornados, los huracanes, las ventiscas, las inundaciones o los incendios. • Al presentar el comprobante de compra del producto así como una prueba de la falla que se reclama, y a condición de reportar la falla por escrito dentro de los 30 días siguientes al descubrimiento del defecto, Canopia, a su sola discreción, sustituirá las partes defectuosas del Producto, o le reembolsará una porción prorrateada del precio de compra de acuerdo a una base de depreciación lineal según la duración de la garantía.

SV

**BEGRÄNSNINGAR I PALRAM - CANOPIA 2-ÅRS GARANTI**

Palram Canopia Ltd. (Bolagsnummer: 512106824) vars registrerade huvudkontor har adressen: Teradion Industrial Park, M.P. Misgav 2017400, Israel ("Canopia") garanterar att produkten är fri från material- och tillverkningsfel under en period av 2 år från det ursprungliga inköpsdatumet. • Garantin gäller endast om produkten installeras, hanteras, rengörs och underhålls i enlighet med Canopias skriftliga specifikationer. • Garantin täcker inte defekter som beror på normalt slitage, inklusive, men inte begränsat till: skador som orsakats av våld, felaktig hantering, olämplig användning, vårdslöshet, olyckor, påverkan från främmande föremål, vandalism, föroreningar, ändring, målning, skador som orsakats av rengöring med inkompatibla rengöringsmedel eller smärre avvikelser av produkten. • Denna garanti gäller inte för skador till följd av "naturkatastrofer", vilket inkluderar men inte är begränsat till hagel, storm, tornado, orkan, snöstorm, översvämning eller brand. • Mot uppvisande av inköpsbevis och bevis för det påstådda produktfelet, och under förutsättning att felet rapporteras skriftligen inom 30 dagar efter upptäckten av felet, kommer Canopia, efter eget gottfinnande, att byta ut defekta delar av produkten eller återbetala dig en proportionell del av inköpspriset på linjär avskrivningsbasis under garantins längd.

NN

**PALRAM - CANOPIAS 2 ÅRS BEGRENSEDE GARANTI**

Palram Canopia Ltd. (Selskapsnummer: 512106824) med hovedkontor i Teradion Industrial Park, M.P. Misgav 2017400, Israel ("Canopia") garanterer at produktet vil være uten defekter i materiale eller utførelse i en periode på 2 år fra den opprinnelige kjøpsdatoen. • Denne garantien gjelder bare hvis produktet er installert, håndtert, rengjort og vedlikeholdt i henhold til Canopias skriftlige spesifikasjoner. • Denne garantien dekker ikke feil som skyldes normal slitasje, inkludert, men ikke begrenset til: skade forårsaket av bruk av makt, feil håndtering, upassende bruk, uaktsomhet, ulykker, påvirkning fra fremmedlegemer, hærverk, miljøgifter, endring, maling, skade som følge av rengjøring med inkompatible vaskemidler eller mindre avvik i produktet. • Denne garantien gjelder ikke for skader som følge av naturfenomener, inkludert, men ikke begrenset til, hagl, storm, tornado, orkan, snøstorm, flom eller brann. • Ved innlevering av kvittering på kjøp og bevis på den påståtte produktfeilen, og med forbehold om skriftlig rapportering av feilen innen 30 dager etter oppdagelsen av feilen, vil Canopia, etter eget skjønn, erstatte defekte deler av produktet, eller refundere deg en del av kjøpesummen beregnet ved bruk av lineær metode på grunnlag av garantiens varighet.

<p>FI</p>	<p><b>PALRAM - CANOPIA ´N I 2 VUODEN RAJOITETUT TAKUUEHDOT</b></p> <p>Palram Canopia Ltd. (yhtiön rek.nro 512106824) jonka päätoimipiste toimii osoitteessa Teradion Industrial Park, M.P Misgav 2017400, Israel. ("Canopia") takaa, että tuotteessa ei ole materiaali- tai valmistusvirheitä 2 vuoden ajan alkuperäisestä ostopäivästä. • Tämä takuu on voimassa vain, jos tuote on asennettu, sitä on käsitelty, puhdistettu ja huollettu Canopian kirjallisten ohjeiden mukaisesti. • Tämä takuu ei kata vikoja, jotka johtuvat normaalista kulumisesta, mukaan lukien mutta rajoittumatta: voimankäytöstä aiheutuneet vahingot, väärä käsittely, sopimaton käyttö, huolimattomuus, onnettomuudet, vierasesineiden törmäykset, ilkivalta, saasteet, muutokset, maalaus, vauriot jotka johtuvat puhdistuksesta yhteensopimattomilla pesuaineilla, tai tuotteen vähäisistä poikkeamista. • Tämä takuu ei koske vaurioita, jotka johtuvat luonnonvoimista, joihin kuuluvat muun muassa rakeet, myrsky, tornado, hurrikaani, lumimyrsky, tulva tai tulipalo. • Canopia oman harkintansa mukaan vaihtaa vialliset tuotteen osat tai palauttaa sinulle tuotteen vialliset osat toimitettuasi ostotodistuksen ja todisteet väitetystä tuotteen viasta ja ilmoittamalla virheestä kirjallisesti 30 päivän kuluessa vian havaitsemisesta, tai hyvittää sinulle suhteellisen osuuden ostohinnasta laskettuna tasapoistoina kuluneen takuuaajan mukaisesti.</p>	<p><b>GARANZIA LIMITATA 2 ANNI I PALRAM - CANOPIA</b></p> <p>Palram Canopia Ltd. (società numero: 512106824) i cui uffici registrati hanno sede a Teradion Industrial Park, M.P Misgav 2017400, Israele ("Canopia") garantisce che il prodotto è privo di difetti di materiale o di lavorazione per un periodo di 2 anni dalla data di acquisto iniziale. • La garanzia è valida solo se il prodotto viene installato, trattato, pulito e sottoposto a manutenzione in conformità alle specifiche scritte di Canopia. • Questa garanzia non copre i difetti derivanti dalla normale usura, inclusi, ma non solo, i seguenti: danni causati da forzature del prodotto, uso improprio, negligenza, incidenti, impatto di oggetti estranei, vandalismo, contaminazione, modifiche, verniciatura, pulizia con detersivi incompatibili o modifiche minori del prodotto. • Questa garanzia non si applica ai danni derivanti da "cause di forza maggiore", tra cui, a titolo esemplificativo, grandine, tempeste, tornado, uragani, bufere, inondazioni o incendi. • Su presentazione della prova d'acquisto del Prodotto e della prova del presunto guasto, e a condizione che lei denunci il guasto per iscritto entro 30 giorni dalla scoperta del difetto, Canopia, a sua esclusiva discrezione, sostituirà le parti difettose del Prodotto o rimborserà una parte proporzionale del prezzo d'acquisto sulla base di un ammortamento lineare per la durata della garanzia.</p>
<p>DA</p>	<p><b>PALRAM - CANOPIAS I 2 ÅRS BEGRÆNSET GARANTI</b></p> <p>Palram Canopia Ltd. (Virksomhedsregistreringsnummer: 512106824), registreret på adressen Teradion Industrial Park, M.P Misgav 2017400, Israel ("Canopia"), garanterer, at produktet vil være uden defekter i materiale eller udførelse i en periode på 2 år fra den oprindelige købsdato. • Denne garanti gælder kun, hvis produktet er installeret, håndteret, rengjort og vedligeholdt i overensstemmelse med Canopias skriftlige specifikationer. • Denne garanti dækker ikke defekter, der skyldes normal slitage, herunder, men ikke begrænset til: skader forårsaget af magtanvendelse, forkert håndtering, forkert brug, uagtsomhed, ulykker, udsættelse for fremmedlegemer, hærværk, miljøgifte, ændring, maling, skader som følge af rengøring med uforenelige rengøringsmidler eller mindre afvigelser i produktet. • Denne garanti dækker ikke skader som følge af naturfænomener, herunder, men ikke begrænset til, hagl, storm, tornado, orkan, snestorm, oversvømmelse eller brand. • Ved fremsendelse af en kvittering for køb og bevis for den påståede produktfejl, og med forbehold for skriftlig indberetning af defekten inden for 30 dage efter opdagelsen af defekten, vil Canopia efter eget skøn udskifte defekte dele af produktet, eller refundere dig en del af købsprisen beregnet ved hjælp af den lineære metode på grundlag af garantiens varighed.</p>	<p><b>2-ROČNÁ OBMEDZENÁ ZÁRUKA I PALRAM - CANOPIA</b></p> <p>Palram Canopia Ltd. (číslo spoločnosti: 512106824), ktorej sídlo je v priemyselnom parku Teradion, M.P Misgav 2017400, Izrael ďalej len („Canopia“) zaručuje, že výrobok bude bez väd materiálu alebo spracovania po dobu 2 rokov od pôvodného dátumu nákupu. • Táto záruka platí len vtedy, ak je výrobok nainštalovaný, je s ním manipulované, je čistený a udržiavaný v súlade s písomnými špecifikáciami spoločnosti Canopia. • Táto záruka sa nevzťahuje na chyby vyplývajúce z bežného opotrebovania vrátane, ale nie výlučne: poškodenie spôsobené použitím sily, nesprávnou manipuláciou, nevhodným používaním, nedbalosťou, nehodami, nárazom cudzích predmetov, vandalizmom, znečisťujúcimi látkami, úpravou, náterom, poškodením v dôsledku čistenia nekompatibilnými čistiacimi prostriedkami alebo drobnými odchýlkami výrobu. • Táto záruka sa nevzťahuje na škody spôsobené "prírodnými udalosťami", ktoré zahŕňajú okrem iného krupobitie, búrku, tornádo, hurikán, víchricu, povodeň alebo požiar. • Po predložení dokladu o kúpe a dôkazu o reklamovanej poruche výrobu a na základe písomného nahlásenia poruchy do 30 dní od zistenia poruchy vám spoločnosť Canopia podľa vlastného uváženia vymení chybné časti výrobu alebo vám vráti pomernú časť kúpnej ceny na základe rovnomerného odpisovania počas trvania záruky.</p>
<p>NL</p>	<p><b>PALRAM - CANOPIA'S I 2 JAARS BEPERKTE GARANTIE</b></p> <p>Palram Canopia Ltd. (Bedrijfsnummer: 512106824) met maatschappelijke zetel te Teradion Industrial Park, M.P Misgav 2017400, Israël ("Canopia") garandeert dat het product vrij zal zijn van materiaal- of fabricagefouten gedurende een periode van 2 jaar vanaf de oorspronkelijke aankoopdatum. • Deze garantie is alleen geldig als het product wordt geïnstalleerd, gehanteerd, gereinigd en onderhouden in overeenstemming met de schriftelijke specificaties van Canopia. • Deze garantie dekt geen defecten die het gevolg zijn van normale slijtage, waaronder, maar niet beperkt tot: schade veroorzaakt door het gebruik van geweld, onjuist gebruik, nalatigheid, ongevallen, impact van vreemde voorwerpen, vandalisme, verontreinigende stoffen, wijziging, beschadiging, schade als gevolg van reiniging met onverenigbare detergentia of kleine afwijkingen van het product. • Deze garantie is niet van toepassing op schade die het gevolg is van "natuurrampen", waaronder maar niet beperkt tot hagel, storm, tornado, orkaan, sneeuwstorm, overstroming of brand. • Na het indienen van het aankoopbewijs en het bewijs van het geclaimde productfalen, en onder voorbehoud van het schriftelijk melden van het falen binnen 30 dagen na ontdekking van het defect, zal Canopia, naar eigen goeddunken, defecte onderdelen van het product vervangen of u een pro rata deel van de aankoopprijs terugbetalen op een lineaire afschrijvingsbasis voor de duur van de garantie.</p>	<p><b>2-LETNA OMEJENA GARANCIJA PODJETJA I PALRAM - CANOPIA</b></p> <p>Podjetje Palram Canopia Ltd. (matična številka: 512106824), katerega sedež je na naslovu Teradion Industrial Park, M.P Misgav 2017400, Izrael podjetje ("Canopia"), jamči, da bo izdelek brez napak v materialu ali izdelavi za obdobje 2 let od prvotnega datuma nakupa. • Ta garancija velja le, če je izdelek nameščen, obdelan, očiščen in vzdrževan v skladu s pisnimi specifikacijami podjetja Canopia. • Ta garancija ne krije napak, ki so posledica običajne obrabe, vključno, vendar ne omejeno na: škodo, ki jo povzroči uporaba sile, nepravilno ravnanje, neprimerno uporabo, malomarnost, nesreče, udarce tujih predmetov, vandalizem, onesnaževala, spremembe, barvanje, škodo, ki je posledica čiščenja z nezdružljivimi detergenti ali manjša odstopanja izdelka. • Ta garancija ne velja za škodo, ki izhaja iz "naravnih pojavov", ki vključuje, vendar ni omejena na točo, nevihto, tornado, orkan, snežni metež, poplavo ali požar. • Po predložitvi dokazila o nakupu in dokazila o zatrevanju napaki izdelka ter ob pisni prijavi napake v 30 dneh po odkritju napake bo Palram - Canopia po lastni presoji zamenjal okvarjene dele izdelka ali vam povrnil sorazmerni delež nakupne cene po metodi enakomernega časovnega amortiziranja za čas trajanja garancije.</p>

ET

**PALRAM - CANOPIA | 2 - AASTANE PIIRATUD GARANTII**

Palram Canopia Ltd. (Ettevõtte number: 512106824), kelle registrijärgne asukoht on Teradion Tööstuspargis, M. Misgav 2017400, Iisrael („Canopia”) annab garantii, et tootel ei esine materjali- ega tootmisdefekte 2 aasta jooksul alates esialgsest ostukuupäevast. • Käesolev garantii on kehtiv ainult juhul, kui toode on paigaldatud, seda on käsitsetud, puhastatud ja hooldatud vastavalt Canopia kirjalikele spetsifikatsioonidele. • Käesolev garantii ei kata defekte, mis on tingitud tavapärasest kulumisest, sealhulgas, kuid mitte ainult: jõe kasutamisest põhjustatud kahjustused, ebaõige käsitsemine, sobimatut kasutamist, hooletust, õnnetused, kokkupuude võõrkehaga, vandalism, saasteained, muudatused toote juures, värvimine, kahjustused tingituna kokkusobimatute pesuvahenditega puhastamisest või toote väiksematest kõrvalekalletest. • Käesolev garantii ei kehti kahjustustele, mis on põhjustatud „loodusjõust”, mis hõlmab, kuid ei piirdu järgnevaga: rahe, torm, tornaado, orkaan, lumetorm, üleujutus ja tulekahju. • Ostutõendi ja toote väidetava rikke kohta tõendite esitamisel ning juhul, kui tõrkest on kirjalikult teatatud 30 päeva jooksul pärast defekti avastamist, asendab Canopia oma diskretsioonile tuginedes toote defektsed osad või tagastab teile tagastab teile garantiiaga jooksul proportsionaalse osa ostuhinnast, võttes lineaarselt arvesse toote amortisatsiooni.

HU

**A PALRAM - CANOPIA | 2 ÉVES KORLÁTOZOTT JÓTÁLLÁSA**

A Palram Canopia Kft. (cégjegyzékszám: 512106824), amelynek székhelye a Teradion Industrial Park, MP Misgav 2017400, Izrael (a továbbiakban: „Canopia”), a vásárlás időpontjától számítva 2 évig garancia, hogy a termék nem tartalmaz anyag- vagy egyéb gyártási hibákat. • Ez a garancia kizárólag akkor érvényes, ha a terméket a Canopia által írásban foglalt előírásainak megfelelően telepítették, kezelték, tisztították és tartották karban. • Ez a garancia nem terjed ki a szokásos elhasználódásból eredő hibákra, beleértve, de nem kizárólagosan a következőket: Olyan károkat, amelyeket nem megfelelő, erőszakos használat, helytelen kezelés, nem rendeltetésszerű használat, gondatlanság, baleset, idegen tárgyak által okozott sérülések, vandalizmus, szennyeződések, átalakítás, festés, nem megfelelő tisztítószerrel történő tisztítás, vagy a termék akár kismértékű megváltozása okoz. • A garancia nem vonatkozik a "természeti eredetű" károkra, ideértve többek között az erős jégesőt, vihart, tornádót, hurrikánt, hóvihart, árvizet vagy tüzesetet. • A Canopia a vásárlást igazoló bizonylat és a termék meghibásodására vonatkozó bizonyíték benyújtása esetén, valamint a hiba észlelésétől számított 30 napon belül írásban benyújtott kárbejelentés esetén, saját belátása szerint kicseréli a termék hibás részeit, vagy a garancia időtartamának megfelelő, értékcsökkenéssel arányos részét visszatéríti Önnek.

PL

**GWARANCJA PALRAM - CANOPIA OGRANICZONA NA 2 LAT**

Palram Canopia Ltd. (Numer firmy: 512106824) której zarejestrowane biuro znajduje się w Teradion Industrial Park, M.P Misgav 2017400, Izrael („Canopia”) gwarantuje, że produkt będzie wolny od wad materiałowych lub produkcyjnych przez okres 2 lat od daty zakupu. • Gwarancja jest ważna jedynie wtedy, gdy produkt jest instalowany, obsługiwany, czyszczony i konserwowany zgodnie z pisemną dokumentacją firmy Canopia. • Gwarancja nie obejmuje wad spowodowanych normalnym użytkowaniem eksploatacyjnym, takich jak uszkodzenia wynikające z użycia siły, nieprawidłowej obsługi, nieprawidłowego korzystania, zaniedbania, wypadku, uderzenia przez ciało obce, aktu wandalizmu, działania polutantów, modyfikacji, malowania, czyszczenia za pomocą nieodpowiednich detergentów lub niewielkich odchyłań produktu. • Gwarancja nie obejmuje również uszkodzeń spowodowanych „siłami przyrody”, takimi jak grad, burza, tornado, huragan, śnieżyca, powódź lub ogień. • Po przesłaniu potwierdzenia zakupu oraz dowodu wskazującego wadę produktu lub zgłoszeniu tej wady na piśmie w terminie 30 dni od chwili jej wykrycia Canopia wymieni wadliwe części produktu lub dokona zwrotu kwoty odpowiadającej proporcjonalnej części ceny zakupu w oparciu o zasadę amortyzacji liniowej, w okresie obowiązywania gwarancji i według własnego uznania.

LT

**PALRAM - CANOPIA | 2 GADU IEROBEŽOTĀ GARANTĪJA**

Firma Palram Canopia Ltd. (Uzņēmuma numurs: 512106824), kura juridiskā adrese ir Teradion Industrial Park, M.P Misgav 2017400, Izraēla („Canopia”) sākot no iegādes datuma, izsniedz 2 gadu garantiju, nodrošinot, ka iegādātajam Produktam nebūs nedz izejmateriāla, nedz arī ražošanas bojājumu. • Izsniegtā garantija ir spēkā tikai un vienīgi tad, ja Produkts ir uzstādīts, tīrīts, kopts un izmantots tieši tā, kā tas tiek aprakstīts Canopia rokasgrāmatā. • Šī garantija neattiecas uz tādiem bojājumiem, kas radušies ikdienas nolietojuma rezultātā, tostarp, bet ne tikai: bojājumiem, kas radušies pārlieta spēka pielietošanas rezultātā; nepareizas vai neatbilstīgas lietošanas dēļ; nolaidības; negadījuma rezultātā; trieciena, vandālisma vai piesārņojuma rezultātā; pārkrāsošanas vai patvaļīgas produkta pārveides dēļ; bojājumiem, kas radušies, apstrādājot produktu ar neatbilstošiem tīrīšanas līdzekļiem. Garantija neattiecas uz maznozīmīgām atšķirībām Produkta aprakstā. • Šī garantija nesedz tāds bojājumus, kas radušies dabas katastrofu rezultātā, - tostarp, bet ne tikai: krusas, vētras, viesuļvētras, tornado, sniegputeņa, plūdu vai ugunsgrēka gadījumā. Lai saņemtu garantiju, 30 dienu laikā pēc Produkta bojājuma atklāšanas lūdzam rakstiskā veidā paziņot par bojājuma veidu, pievienojot Pretentzijas pirkuma apliecinājošo dokumentu. • Firma "Palram Canopia Ltd." pēc saviem ieskatiem nomainīs bojātās Produkta daļas vai arī atmaksās naudas summu, kas ir proporcionāla pirkuma cenai, - ņemot vērā garantijas laiku un Produkta proporcionālo nolietojumu.

CS

**2 LETÁ OMEZENÁ ZÁRUKA PALRAM - CANOPIA**

Palram Canopia Ltd. (Společnost číslo: 512106824), jejíž registrační kancelář je na adrese Teradion Industrial Park, M.P Misgav 2017400, Izrael („Canopia”), zaručuje, že produkt bude bez vad materiálu nebo zpracování po dobu 2 let od původního data nákupu. • Tato záruka je platná pouze v případě, že je produkt instalován, manipulován, čištěn a udržován v souladu s psanými specifikacemi společnosti Canopia. • Tato záruka se nevztahuje na vady způsobené běžným opotřebením, mimo jiné: poškozením způsobeném použitím síly, nesprávnou manipulací, nevhodným použitím, nedbalostí, nehodami, nárazem cizích předmětů, vandalismem, znečišťujícími látkami, úpravami, lakováním, poškozením z důsledku čištění nekompatibilními čisticími prostředky nebo drobnými odchylkami výrobku. • Tato záruka se nevztahuje na škody vzniklé v důsledku „přírodních činů”, které zahrnují, ale nejsou omezeny na krupobití, bouři, tornádo, hurikán, vánici, povodeň nebo požár. • Canopia, po předložení dokladu o koupi a dokladu o reklamované závadě výrobku a pod podmínkou písemného nahlášení závady do 30 dnů od zjištění závady, dle vlastního uvážení vymění vadné části produktu nebo vám vrátí poměrnou část kupní ceny na základě rovnoměrného odepisování po dobu záruky.

HR

**PALRAM - CANOPIA | 2 GODINA OGRANIČENO JAMSTVO**

Palram Canopia Ltd. (Broj tvrtke: 512106824) čiji je sjedište u industrijskom parku Teradion, M.P Misgav 2017400, Izrael („Canopia”) jamči, da će proizvod biti bez grešaka u materijalu ili izradi u razdoblju od 2 godina, od prvobitnog datuma kupnje. • Ovo jamstvo vrijedi samo ako se proizvod instalira, rukuje, čisti i održava u skladu s pisanimi specifikacijama tvrtke Canopia. • Ovo jamstvo ne pokriva greške, koji proizlaze iz uobičajenog trošenja uključujući, ali ne ograničavajući se na: štetu uzrokovanu uporabom sile, nepravilnim rukovanjem, neprikladnom uporabom, nemanom, nesrećama, udarcima stranih tijela, vandalizmom, zagađivačima, izmjenama, bojanjem, oštećenjem, koji je rezultat čišćenja nekompatibilnim deterdžentima ili manjih odstupanja proizvoda. • Ovo se jamstvo ne odnosi na štetu koja je posljedica "prirodnih djelova", što uključuje, ali nije ograničeno na tuču, oluju, tornado, uragan, mećavu, poplavu ili požar. • Nakon podnošenja dokaza o kupnji i dokaza o navedenom kvaru proizvoda, te uz prijavu kvara u pisanom obliku u roku od 30 dana nakon otkrivanja kvara, Canopia će prema vlastitom nahođenju, zamijeniti neispravne dijelove proizvoda ili vratiti novac proporcionalni dio nabavne cijene na osnovi linearne amortizacije tijekom trajanja jamstva.

RU

**PALRAM - CANOPIA | 2 лет ограниченной гарантии**

Palram Canopia Ltd. (номер компании: 512106824), юридический адрес: Teradion Industrial Park, MP Misgav 2017400, Israel («Canopia») гарантирует, что в течение 2 лет с исходной даты покупки продукт не будет иметь дефектов изготовления и материалов. • Данная гарантия имеет силу только, если продукт был установлен, обрабатывался, очищался и обслуживался согласно письменным указаниям Canopia. • Данная гарантия не покрывает дефекты, возникшие в результате нормальной эксплуатации, включая, но не ограничиваясь следующим: повреждение, полученные в результате применения силы, нарушение правил эксплуатации, использование не по назначению, халатное отношение, аварийная ситуация, воздействие посторонних объектов, умышленная порча, загрязнение, переделка, покраска, повреждения, полученные в результате очистки несовместимыми моющими средствами или небольшие отклонения продукта. • Данная гарантия не покрывает повреждения, полученные в результате природных катаклизмов, включая, но не ограничиваясь следующим: град, шторм, торнадо, ураган, снежная буря, наводнение или пожар. • После предъявления доказательства покупки, подтверждения заявленного дефекта продукта и письменного сообщения о дефекте в течение 30 дней после обнаружения дефекта, Canopia по своему усмотрению, заменит дефектные части продукта или выплатит пропорциональную часть цены покупки на основе равномерной амортизации на период действия гарантии.

RO

**PALRAM - CANOPIAS | GARANTIE LIMITATA DE 2 ANI**

Palram Canopia Ltd. (Companie Nr: 512106824) cu sediul la Parcul Industrial Teradion, oficiul poștal mobil Misgav 2017400, Israel (în continuare „Canopia”) garantează că produsul va fi menținut fără defecte de material sau de folosire pentru o perioadă de 2 ani de la data inițială de cumpărare. • Această garanție este valabilă numai dacă produsul este instalat, folosit, curățat și întreținut în conformitate cu specificațiile prescrise de Canopia. • Această garanție nu acoperă defectele rezultate de la uzura normală, inclusiv, dar fără a se limita: daune cauzate de folosirea forței, folosirea incorectă, utilizarea inadecvată, neglijență, accidente, impact de la obiecte străine, vandalism, poluanți, alterare, vopsire, daune rezultate din curățare cu detergenți incompatibili sau distorsiuni minore ale produsului. • Această garanție nu este aplicabilă daunelor rezultate din „acte ale naturii”, care includ, dar fără a se limita: grindină, furtună, tornado, uragan, viscol, inundație sau incendiu. • La trimiterea dovezii de cumpărare și a dovezii de defecțiune a produsului revendicat, și sub rezerva raportării defecțiunii, în scris, în termen de 30 de zile de la descoperirea defectului reclamat, Compania Canopia, la propria sa discreție, va înlocui părțile defecte ale produsului sau vă va rambursa o parte proporțională din prețul de achiziție, pe bază de amortizare liniară, pentru durata garanției.

BG

**PALRAM - CANOPIA | 2 години ограничена гарантия**

Palram Canopia Ltd. (Номер на компанията: 512106824), чийто седалище е в Teradion Industrial Park, M.P Misgav 2017400, Израел („Canopia”) гарантира, че продуктът няма да има дефекти по отношение на материала или изработката за определен период от 2 години от първоначалната дата на закупуване. • Тази гаранция е валидна само ако продуктът е монтиран, манипулиран, почистван, и се поддържа в съответствие с писмените спецификации на Canopia. • Тази гаранция не покрива дефекти, произтичащи от нормално износване, включително, но не само: щети, причинени от използване на сила, неправилно боравене, неправилна употреба, небрежност, инциденти, удар от чужди предмети, вандализъм, замърсители, промяна, боядисване, щети в резултат на почистване с несъвместими препарати или незначителни отклонения на продукта. • Тази гаранция не важи за повреди в резултат на „природни явления”, което включва, но не се ограничава до градушка, буря, торнадо, ураган, виелица, наводнение или пожар. • След предоставяне на доказателство за покупка и доказателство за заявения дефект на продукта и след писмено докладване на дефекта в рамките на 30 дни след откриването на дефекта, Canopia, по свое усмотрение, ще замени дефектните части на Продукта или ще ви възстанови пропорционално част от купнатата цена на база амортизация за продължителността на гаранцията.

HE

**PALRAM - CANOPIA של 2 שנים מוגבלת ל-2**

Palram Canopia Ltd. פ.ח. (512106824), אשר משרדיה נמצאים בפארק תעשיות תרדיון, ד.נ. משגב 2017400, ישראל ("Canopia") מתחייבת כי המוצר יהיה ללא כל פגם מבחינת החומר והעבודה למשך תקופה של 2 שנים החל מתאריך הרכישה הראשון. • אחריות זו תהיה בתוקף אך ורק עם המוצר יותקן, יטופל, ינוקה, ויחוזק בהתאם להנחיות הכתובות של Canopia. • אין אחריות זו מכסה פגמים כתוצאה מבליה רגילה וקריעה, אך גם: נזק שנגרם משימוש בכוח, טיפול לא נכון, שימוש לא הולם, הזנחה, תאונות, פגיעה על ידי גופים זרים, ונדליזם, מזהמים, שינויים, צביעה, נזק שנגרם כתוצאה מניקוי באמצעות דטרגנטים לא מתאימים או סטיות קלות של המוצר. • אין אחריות זו מכסה נזק שנגרם מ"כוחות הטבע", הכוללים בין השאר אך לא רק, ברד, סערה, טורנדו, הוריקן, סופת שלגים, שטפון, או אש. • בעת הגשת הוכחת רכישה ועדות לכשל של המוצר, ובכפוף לדיווח בכתב על הכשל תוך 30 יום מהתאריך בו התגלה הפגם, Canopia, בהתאם לשיקול דעתה הבלעדי, תחליף את החלקים הפגומים של המוצר, או תחזיר את החלק היחסי של מחיר הרכישה על בסיס של פחת בשיטת הקו הישר לאורך תקופת האחריות.

LIT

**ĮRENGINIUI TAIKOMA 3 METŲ RIBOTOS ATSAKOMYBĖS GARANTIJA | PALRAM - CANOPIA**

„Palram Canopia Ltd.“ (Įmonės kodas: 512106824), kurios registruota buveinė yra Teradion Industrial Park, M.P Misgav 2017400, Izraelis („Canopia“) suteikia produktui 2 metų garantiją dėl medžiagų ar gamybos defektų nuo pradinės pirkimo datos. • Ši garantija galioja tik tuo atveju, jei produktas yra sumontuotas, tvarkomas, valomas, ir prižiūrimas pagal rašytines „Canopia“ technines sąlygas. • Ši garantija netaikoma defektams, atsiradusiems dėl įprasto nusidėvėjimo, įskaitant, bet neapsiribojant: žalą, padarytą naudojant jėgą, netinkamą elgesį, netinkamą naudojimą, aplaidumą, nelaimingus atsitikimus, pašalinių daiktų poveikį, vandalizmą, teršalus, pakeitimus, dažymą, žalą, atsiradusią dėl valymo nesuderinamais plovikliais, arba nedidelius produkto nukrypimus. • Ši garantija netaikoma žalai, atsiradusiai dėl „gamtos veiksmy“, įskaitant krušą, audrą, tornadą, uraganą, pūgą, potvynį ar gaisrą, bet tuo neapsiribojant. • Pateikusi pirkimo įrodymą ir įrodymus, patvirtinančius, kad produktas yra sugedęs, ir apie gedimą raštu pranešus per 30 dienų nuo defekto nustatymo, „Canopia“ savo nuožiūra pakeis nekokybiškas produkto dalis arba grąžins jums proporcingą pirkimo kainos dalį, taikant tiesinį nusidėvėjimą garantijos laikotarpiui.