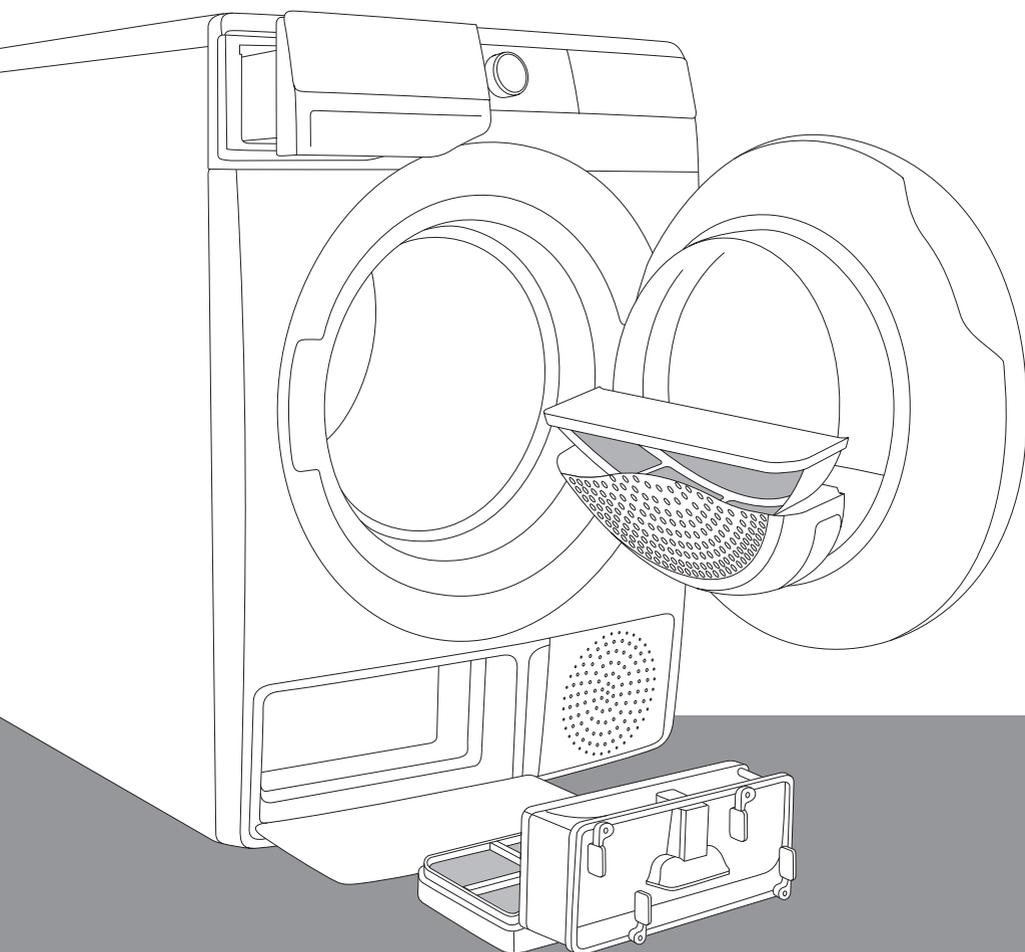


gorenje

NO

**DETALJERT
BRUKSANVISNING
FOR BRUK AV
TØRKETROMMELEN**



Livet er komplisert i dag. La oss i det minste gjøre klesvasken enkel! Din nye tørketrommel bruker innovativ teknologi og siste nytt når det gjelder stell av klær for å forenkle hverdagens nødvendige gjøremål.

Teknologien sørger for skånsom behandling av alle plagg, med minst mulig krølling. I tillegg er den nye tørketrommelen din skånsom mot miljøet ettersom den bruker strøm på den mest økonomiske måten.

Tørketrommelen er bare beregnet på bruk i private husholdninger. Ikke bruk den til tøy som ikke kan tørkes i tørketrommel.

Symbolene nedenfor brukes gjennom hele bruksanvisningen og har følgende betydning:



INFORMASJON!

Informasjon, råd, tips eller anbefaling



ADVARSEL!

Advarsel – generell fare



ELEKTRISK STØT!

Advarsel – fare for elektrisk støt



VARM OVERFLATE!

Advarsel – fare på grunn av varm overflate



BRANNFARE!

Advarsel – brannfare



Det er viktig at du leser denne bruksanvisningen nøye.

Innhold

SIKKERHETSREGLER	5
Fare på grunn av varm overflate	11
Sikkerhet	12
BESKRIVELSE AV TØRKETROMMELEN	13
Tekniske spesifikasjoner	14
Kontrollenhet	15
INSTALLASJON OG TILKOBLING	17
Riktig plassering	17
Plassering av tørketrommelen	17
Justere bena til tørketrommelen	20
Tømme kondensvannet	21
Tilkobling til strømmettet	22
Flytting og transport etter installasjon	23
FØR ENHETEN FOR FØRSTE GANG	24
Koble apparatet til ConnectLife-appen	25
TØRKEPROSESSEN, TRINN FOR TRINN (1 - 6)	27
Trinn 1: Følg vaskeanvisningene på tøyet	27
Trinn 2: Klargjøre tøyet for tørking	28
Slå på tørketrommelen	29
Legge tøy i tørketrommelen	30
Trinn 3: Velge tørkeprogram	31
Programtabell	32
DrySync-funksjon	33
Fjernstyre tørketrommelen ved hjelp av appen	34
Trinn 4: Velge tilleggsfunksjoner	36
Trinn 5: Starte tørkeprogrammet	42
Trinn 6: Tørkeprogram slutt	42
AVBRYTE OG ENDRE PROGRAMMET	43
Avbrudd	43
Endre program/funksjoner	43
Legge inn tøy etter at programmet har startet	43
Lagre egne innstillinger	44
AdaptTech	44
Menyen personlige innstillinger	44
RENGJØRING OG VEDLIKEHOLD	45
Rengjøring av nettfilteret i døra	46
Rengjøre varmpumpefilteret	47
Rengjøring av varmeveksleren	48
Tømme kondensbeholderen	49
Rengjøre tørketrommelen	50
FEILSØKING	51
Hva skal jeg gjøre ...?	51
Feilsøking og feiltabell	51
Lyder	54
Service	55

TIPS FOR TØR KING OG ØKONOMISK BRUK AV TØRKETROMMELEN	56
TABELL OVER TYPISK FORBRUK	57
8 kg	57
9 kg	57
Lav standbymodus	59
ENERGIMERKING OG MERKEPLATE	60
KASSERING	62

SIKKERHETSREGLER



Les bruksanvisningen nøye før du tar tørketrommelen i bruk.

Ikke bruk tørketrommelen før du har lest og forstått denne bruksanvisningen.

Denne bruksanvisningen for tørketrommel leveres sammen med flere ulike modeller tørketromler. Derfor kan den inneholde beskrivelser av innstillinger eller utstyr som ikke finnes på din tørketrommel.

Manglende overholdelse av bruksanvisningen eller feilbruk av tørketrommelen kan føre til skader på tøyet eller maskinen og dessuten skade brukeren. Oppbevar bruksanvisningen lett tilgjengelig i nærheten av tørketrommelen.

Bruksanvisningen er tilgjengelig på vår hjemmeside på www.gorenje.com.

Tørketrommelen er bare beregnet på bruk i private husholdninger. Dersom tørketrommelen brukes til profesjonelle eller kommersielle formål eller formål som overskrider normal bruk i en husholdning, eller dersom brukeren av tørketrommelen ikke er forbruker, er garantitiden lik den minste lovbestemte garantitiden i henhold til gjeldende lovgivning.

Følg anvisningene for riktig installasjon av Gorenje tørketrommel og tilkobling til vann og strøm (se kapitlet »INSTALLASJON OG TILKOBLING«).

Alle reparasjoner og alt vedlikeholdsarbeid på tørketrommelen skal utføres av fagfolk med relevant kompetanse. Ufagmessig reparasjon kan føre til ulykker eller alvorlig skade på maskinen.

Hvis **strømledningen er skadet**, skal den skiftes av en produsenten, en servicetekniker eller en annen autorisert fagperson for å unngå all fare.

Etter installasjon må tørketrommelen stå stille i minst to timer før den kobles til strømmettet.

Det trengs minst to personer til å installere tørketrommelen oppå en vaskemaskin.

Tørketrommelen må ikke kobles til strømmettet ved bruk av skjøteledning.

Tørketrommelen må ikke kobles til et strømuttak som er beregnet på en elektrisk barbermaskin eller hårføner.

Tørketrommelen må ikke kobles til strømmettet ved bruk av en ekstern bryterenhet, slik som en tidsinnstilling. Den må heller ikke kobles til et strømmett som med jevne mellomrom kobles inn og ut av strømleverandøren.

Ved feil må det bare brukes godkjente reservedeler fra autoriserte produsenter.

Ved feil tilkobling eller bruk av tørketrommelen eller service utført av uautoriserte personer, må brukeren selv dekke utgiftene ved eventuell skade, for slik skade dekkes ikke av garantien.

Bruk alltid slangene som følger med tørketrommelen.

Installer tørketrommelen i et rom med tilstrekkelig ventilasjon og en temperatur mellom 15°C og 25°C.

Sett tørketrommelen på et flatt og stabilt (betong-)underlag.

Ikke plasser tørketrommelen bak skyvedører, dører som kan låses eller dører med hengsel på motsatt side av tørketrommelens hengsel. Installer tørketrommelen slik at døra alltid kan åpnes fritt.

Ikke blokker luftavtrekket (avtrekksåpning).

Ikke plasser tørketrommelen på et langhåret teppe, da dette kan hindre luftsirkulasjonen.

Luften omkring tørketrommelen bør ikke inneholde støvpartikler. Tørketrommelen må installeres på et godt ventilert sted for å hindre tilbakestrømming av gasser fra gassapparater med åpen flamme (for eksempel gasspeis).

Pass på at det ikke samles opp fibrer rundt tørketrommelen.

Hold ventilasjonsåpninger i apparatets kabinett eller i den innebygde strukturen fri for hindringer.

Maskinen bør ikke komme borti veggene eller tilstøtende møbler.

Etter installasjon må tørketrommelen hvile i 24 timer før den tas i bruk. Hvis tørketrommelen må legges ned på den ene siden under transport eller service, må den plasseres med venstre side ned, sett fra forsiden av maskinen.

Ikke bruk tørketrommelen til å tørke tøy som ikke er vasket på forhånd.

Tøy med flekker av olje, aceton, alkohol, oljederivater, flekkfjerningsmiddel, terpentin, voks eller voksfjerningsmiddel må vaskes med varmt vann og vaskemiddel i vaskemaskinen før det tørkes i tørketrommelen.

Tøy med lateks, gummideler, dusj- og svømmehetter og tøy eller sengeklær med skumgummi må ikke tørkes i tørketrommelen.

Bruk tøymykner og lignende produkter i samsvar med produsentens anvisninger.

BRANNFARE!

Fjern alle gjenstander som lighterer og fyrstikker fra lommene.

Hvis kondensslangen er blokkert eller tilstoppet, stoppes driften av tørketrommelen (se kapitlet »AVBRYTE OG ENDRE PROGRAMMET/Full kondensbeholder«).

Før tørketrommelen flyttes eller lagres i et uoppvarmet rom, må kondensbeholderen tømmes.

Rengjør tørketrommelens filtre etter hver tørkesyklus. Hvis du har fjernet filtrene, må du huske å sette dem på plass igjen før neste tørkesyklus.

Ikke bruk løsemidler eller rengjøringsmidler som kan skade tørketrommelen (følg anbefalingene og advarslene fra produsentene av rengjøringsmidlene).

Ha aldri kjemikalier eller duftstoffer i kondensbeholderen (se kapitlet «BESKRIVELSE AV TØRKETROMMELEN og TØMME KONDENSBEHOLDEREN»).

Når tøyet er ferdig tørket, trekker du støpslet til tørketrommelen ut av stikkontakten.

Tørketrommelen bruker et varmepumpesystem til å varme opp luften.

Systemet består av en kompressor og en varmeveksler.Når tørketrommelen startes, kan lyden av kompressordriften (lyden av strømmende væske) eller strømmen av kjølemiddel være kraftigere så lenge kompressoren går. Dette betyr ikke at det er noe feil med tørketrommelen og påvirker ikke maskinens levetid. Med tiden og etter hvert som tørketrommelen brukes, vil denne lyden bli svakere.

Tørketrommelen er ikke beregnet for bruk av personer (inkludert barn) med svekkede fysiske eller mentale evner, eller personer med manglende erfaring og kunnskap. Disse personene må få opplæring i bruk av tørketrommelen av en person som er ansvarlig for deres sikkerhet.

Garantien dekker ikke forbruksvarer, mindre fargeavvik, økt driftsstøy som skyldes maskinens alder og ikke påvirker maskinens funksjon, og heller ikke estetiske feil på komponenter som ikke påvirker maskinens funksjon eller sikkerhet.

 **ADVARSEL!**
Barn og sikkerhet

La aldri barn leke med tørketrommelen.

Pass på at barn eller kjæledyr ikke kan krype inn i tørketrommelen.

Før du lukker døra til tørketrommelen og kjører programmet, må du sjekke at det ikke er annet enn klær i trommelen (f.eks. at et barn har klatret inn i trommelen og lukket døra fra innsiden).

Aktivere barnesikringen. Se kapitlet »TRINN 4: VELGE TILLEGGSFUNKSJONER/Barnesikring«.

Ikke la barn under tre år komme i nærheten av tørketrommelen, hvis ikke de er under konstant oppsyn.

Tørketrommelen er produsert i samsvar med alle relevante sikkerhetsstandarder.

 **ADVARSEL!**
Barn og sikkerhet

Denne tørketrommelen kan brukes av barn fra åtte år og oppover og personer med redusert fysisk, sensorisk eller psykisk kapasitet, eller mangel på erfaring og kunnskap, men bare hvis de er under tilsyn under bruken av tørketrommelen, har fått nødvendig opplæring i trygg bruk av tørketrommelen og forstår faren ved bruken. La aldri barn leke med tørketrommelen. Barn skal ikke rengjøre tørketrommelen eller utføre vedlikeholdsarbeid på den uten tilsyn.

Fare på grunn av varm overflate

VARM OVERFLATE!

Ved høyere tørketemperaturer vil glasset i døra bli varmt. Vær forsiktig så du ikke brenner deg. La aldri barn leke i nærheten av glassdøra.

Baksiden av tørketrommelen kan bli svært varm under drift. Vent til tørketrommelen er helt avkjølt før du berører baksiden.

Hvis du åpner døra til tørketrommelen under tørkingen, kan klærne være svært varme slik at du kan brenne deg.

Ikke stopp tørkeprosessen før den er ferdig. Hvis du likevel gjør det av en eller annen grunn, må du være forsiktig når du tar tøyet ut av trommelen ettersom det er svært varmt. Ta tøyet raskt ut av trommelen og spre det utover slik at det kjøles ned så raskt som mulig.

Sikkerhet

BRANNFARE!

Bruk tørketrommelen bare til å tørke tøy som er vasket med vann. Ikke tørk tøy som er vasket eller rensset med brennbare rensedmidler eller stoffer (f.eks. bensin, trikloretylen osv.), for dette kan føre til eksplosjon.

Hvis du har rensset klærne dine med kjemiske rensedmidler eller kjemiske stoffer, **må du ikke tørke** dem i tørketrommelen.

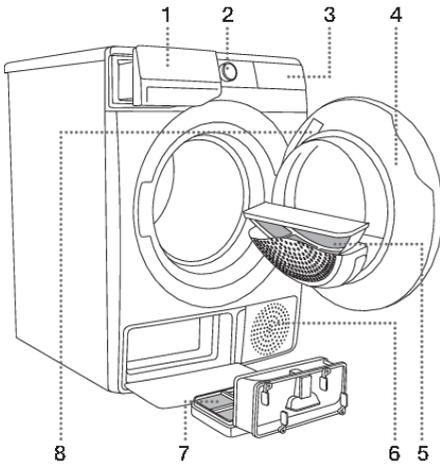
Tørketrommelen er beskyttet av et automatisk utkoblingssystem ved overoppheting. Dette systemet slår av tørketrommelen hvis temperaturen er for høy.

Hvis nettfilteret er tett, kan det automatiske utkoblingssystemet ved overoppheting bli aktivert. Rengjør filteret, vent til tørketrommelen avkjøles og prøv å kjøre den på nytt. Hvis tørketrommelen fremdeles ikke starter, må du kontakte en servicetekniker.

Sørg for ikke å skade kjølemiddelkretsen.

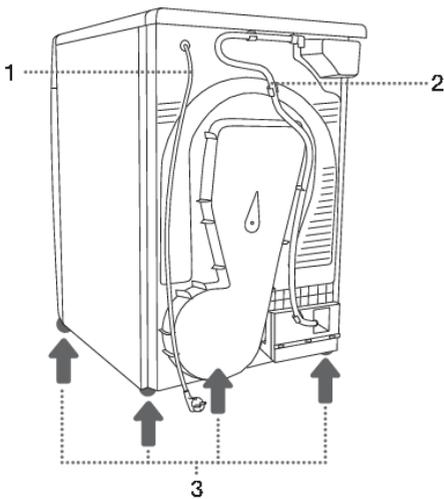
Kjølemediet R290 i dette apparatet er miljøvennlig, men det er brennbart, og det kan antennes hvis det kommer i kontakt med åpen ild eller antenningskilder. Ikke la apparatet komme i kontakt med åpen ild eller antenningskilder.

BESKRIVELSE AV TØRKETROMMELEN



FRONTEN

1. Kondensbeholder
2. Tøretrommel av/på og programvelgerbryter
3. Berøringskontrollenhet
4. Døren
5. Nettfilter
6. Luftehull
7. Varmepumpefilter
8. Merkeskilt



BAKSIDEN

1. Strømledning
2. Kondensavløpsslange
3. Regulerbare ben

Tekniske spesifikasjoner

(modellavhengig)

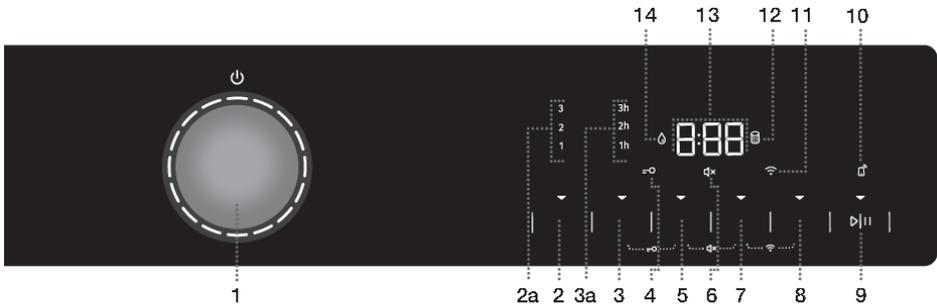
Du finner et typeskilt med grunnleggende opplysninger om tørketrommelen på innsiden av døren til tørketrommelen (se kapitlet »BESKRIVELSE AV TØRKETROMMELEN«).

Bredde	600 mm
Høyde	850 mm
Tørketrommelens dybde (a)	625 mm
Dybde med lukket dør	653 mm
Dybde med åpen dør (b)	1134 mm
Vekt	XX/YY kg (modellavhengig)
Merkespenning	Se typeskilt
Sikring	Se typeskilt
Nominell effekt	Se typeskilt
Mengde kjølemiddel	Se typeskilt
Type kjølemiddel	R290
Maks. tøymengde	Se typeskilt

Merkeskilt

gorenje TYPE:SP22/XXXXX MODEL:XXXXXXXXXXXXX
ART.No.:XXXXXX/XX Ser.No.:XXXXXXXX IPX4
XXX-XXX V ~ XX Hz ≡ XX A ○ XX kg
Pmax.XXXX W RXXX /XXXX kg
GORENJE
gospodinjski aparati d.o.o.
Partizanska cesta 12
SI-3320 Velenje, SLOVENIA
info@gorenje.com
AUID:XXXXXXXXXXXXXXXXXXXXXXXXXXXXXXXXXXXX
CE  MADE IN SLOVENIA

Kontrollenhet

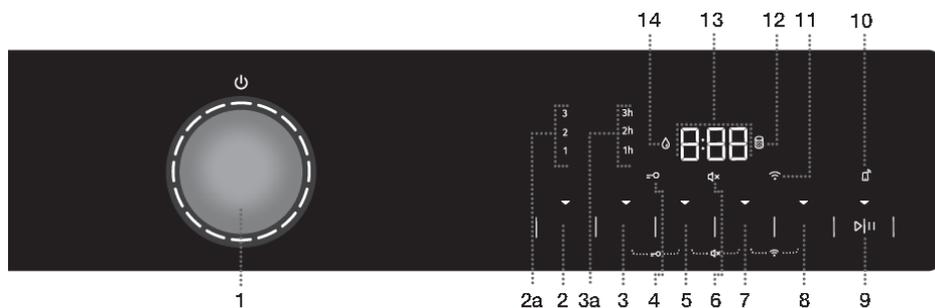


- 1** Tørketrommel **AV/PÅ**  og **PROGRAMVELGERBRYTER**.
Vri programvelgerbryteren en vei for å **SLÅ PÅ** tørketrommelen.
Vri programvelgerbryteren til AV-posisjon for å **SLÅ AV** tørketrommelen .

Vri bryteren en vei for å **VELGE** et tørkeprogram.
Indikatorlampen ved siden av det valgte programmet vil lyse.

- 2 EXTRA DRY (TØRRHETSnivÅ)**
Symbolet er tent når funksjonen er valgt.
Ekstrafunksjoner 2a (1, 2, 3) lar deg velge et høyere tørkenivå og forlenge tørketiden.
- 3 ANTI CREASE (ANTIKRØLL)**
Valgt driftstid for funksjonen lyser.
- 3+5 Barnesikring PÅ/AV**
Trykk på posisjonene 3+5 og hold i 3 sekunder.
- 4 BARNESIKRING** symbol  lyser
- 5 TIME DRY (TIDSBESTEMT TØRK)**
Mulighet for å stille inn tørketiden.
- 6** Belysning av **LYD AV**-symbolet 
- 7 DELAY END (FORSINKE SLUTTEN PÅ TØRKEPROGRAMMET)**
Alternativ for å angi tiden for når tørking skal slutte.
- 5+7 Lyd PÅ/AV**
Trykk på posisjonene 5+7 og hold i 3 sekunder.
- 8 NATURE DRY**  (LAVERE TEMPERATUR)
Valg for å tørke med lavere temperatur.
- 7+8 SLÅ PÅ/AV Wi-Fi tilkoblingen** 
Hold inne posisjonene 7 + 8 i tre sekunder.

Skjemaet er en fortsettelse fra forrige side



9 START/PAUSE-KNAPP

Knappen har fire funksjoner:

- **START** – starter tørkeprogrammet (start programmet med et kort trykk på knappen);
- **PAUSE** – setter tørkeprogrammet på pause (trykk på knappen igjen for å stoppe maskinen midlertidig);
- **LAGRE PERSONLIGE INNSTILLINGER** (hold inne knappen i tre sekunder).
- Aktivere **REMOTE START (FJERNSTART)**

Når apparatet er slått på, vil indikatoren på knappen lyse.

10 Tenning av symbolet **REMOTE START**

11 Tenning av symbolet **CONNECT** (TILKOBLING)

12 Tenning av symbolet **RENGJØR FILTER**

13 Følgende vises i **DISPLAYET**:

- Tilgjengelige funksjoner;
- Gjenværende tid for programmet;
- Informasjon til brukeren.

14 Tenning av symbolet **TØM KONDENSBEHOLDER**

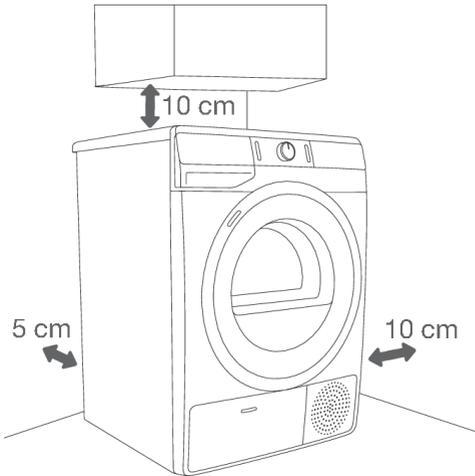
INSTALLASJON OG TILKOBLING



INFORMASJON!

Fjern all emballasjen. Vær forsiktig når du fjerner emballasjen så du ikke skader tørketrommelen med en skarp gjenstand.

Riktig plassering



INFORMASJON!

Tørketrommelen bør ikke komme borti veggen eller tilstøtende møbler. For optimal tørketrommeldrift anbefaler vi en avstand til vegger som vist på figuren. Hvis påbudt minimumsavstand ikke overholdes, kan tørketrommelen overophettes.



INFORMASJON!

Ventilasjonsåpninger på bakveggen og luftavtrekksåpninger foran på tørketrommelen må ikke blokkeres.

Rommet der du skal installere tørketrommelen, må ha tilstrekkelig ventilasjon og holde en temperatur mellom 15°C og 25°C. Bruk av tørketrommelen ved lavere omgivelsestemperatur kan føre til opphopning av kondens inni tørketrommelen. Ikke installer tørketrommelen i et rom som ikke er frostfritt. Frosset vann i kondensbeholderen og pumpen kan ødelegge tørketrommelen.

Tørketrommelen avgir varme. Derfor må den ikke plasseres i et veldig lite rom, for da kan tørkeprosessen ta lengre tid på grunn av begrenset tilgang til tilgjengelig luft.

Belysningen i rommet må være tilstrekkelig til at det går an å lese informasjonen på displayet på kontrollpanelet.

Plassering av tørketrommelen

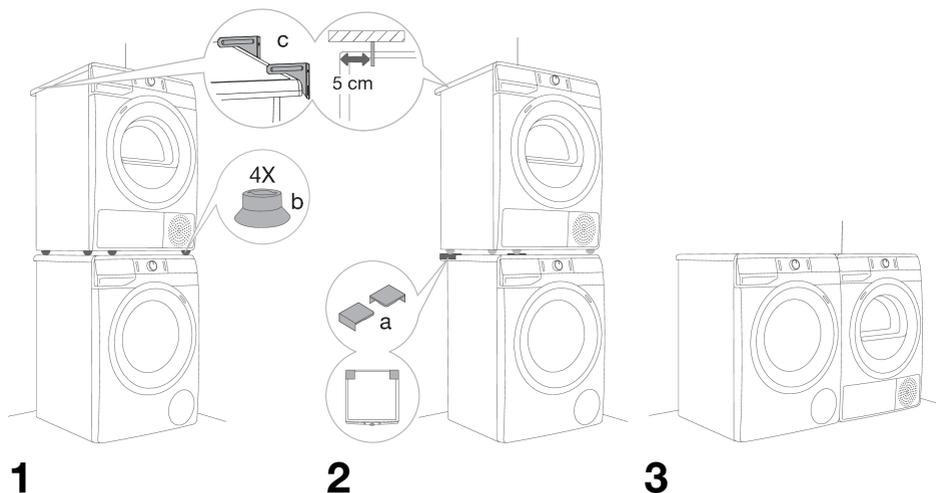
Hvis du også har en Gorenje-tørketrommel med tilsvarende (samme) mål, kan den plasseres på Gorenje-vaskemaskinen. Da må det brukes sugepropper og veggfeste. Tørketrommelen kan også plasseres ved siden av vaskemaskinen (figur 1 og 3).

Hvis vaskemaskinen fra Gorenje er mindre (minimumsdybde 545 mm) enn din tørketrommel fra Gorenje, må det kjøpes en ekstra støtte for tørketrommelen (figur 2). Bruk de vedlagte sugekoppene; de skal hindre at tørketrommelen glir.

Ekstra utstyr: Tørketrommelbrakett (a), sugeføtter (b) (hvis det ikke medfølger) samt veggfestebrakett (c) kan kjøpes hos servicesenteret.

Underlaget der enheten plasseres må være rent og flatt.

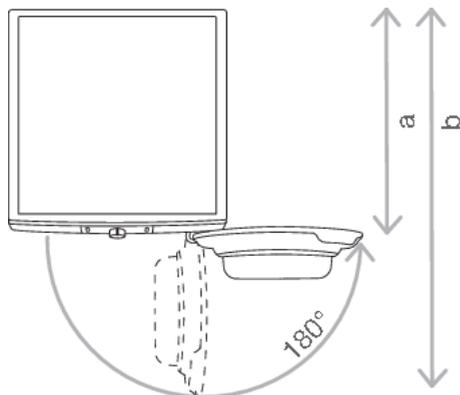
Gorenje-vaskemaskinen som du vil plassere Gorenje-tørketrommelen oppå, må tåle vekten av Gorenje-tørketrommelen (se kapitlet »BESKRIVELSE AV TØRKETROMMELEN/Tekniske spesifikasjoner«).



INFORMASJON!

Det trengs minst to personer til å installere tørketrommelen oppå en vaskemaskin.

Åpne døren på tørketrommelen (toppvisning)



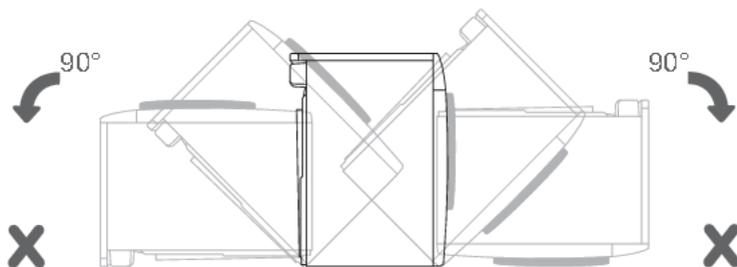
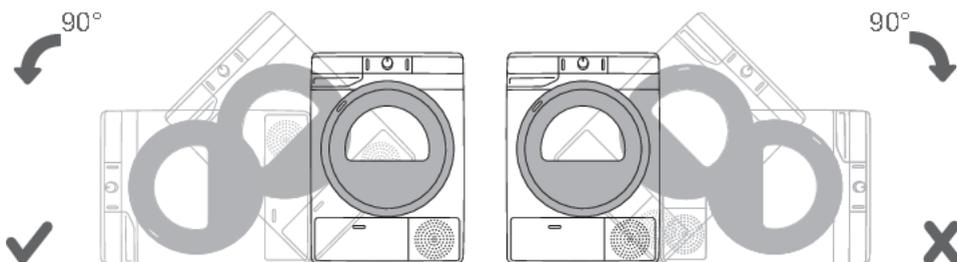
Se kapitlet »BESKRIVELSE AV
TØRKETROMMELEN/Tekniske spesifikasjoner«.
a = 625 mm
b = 1134 mm

⚠ ADVARSEL!

Ikke plasser tørketrommelen bak skyvedører, dører som kan låses eller dører med hengsel på motsatt side av tørketrommelens hengsel. Installer tørketrommelen slik at døra alltid kan åpnes fritt.

⚠ ADVARSEL!

Ikke plasser tørketrommelen på et langhåret teppe, da dette kan hindre luftsirkulasjonen.

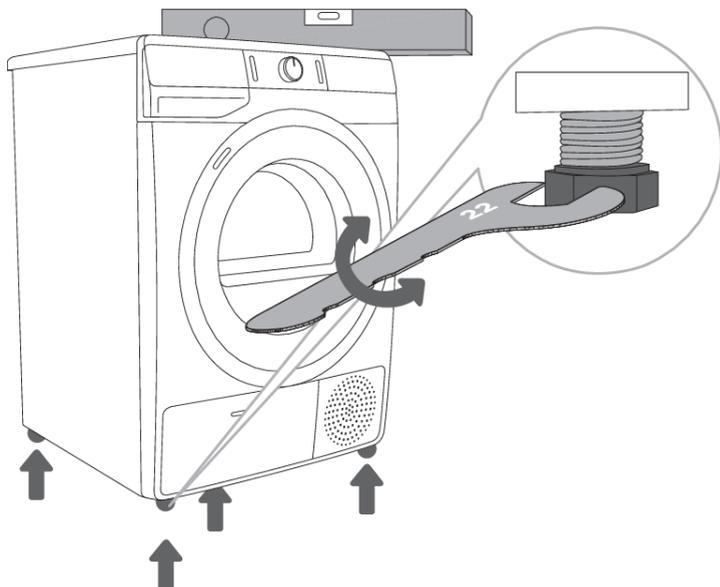


INFORMASJON!

Etter installasjon må du vente i 24 timer uten å flytte tørketrommelen før du bruker den for første gang. Hvis tørketrommelen må legges ned på en av sidene under transport eller vedlikehold, må den plasseres med venstre side ned, sett fra fronten av maskinen.

Justere bena til tørketrommelen

Vatretørketrommelen på langs og på tvers ved å skru på de regulerbare bena. Bena gir mulighet til en vatring på +/- 1 cm. Bruk et vaterpass og nøkkel nr. 22.



INFORMASJON!

Gulvet der tørketrommelen skal stå, må ha betongbærelag. Det må være rent og tørt, ellers kan tørketrommelen gli. Husk å rengjøre de regulerbare bena.

INFORMASJON!

Tørketrommelen må stå flatt og stabilt på et solidt underlag.

INFORMASJON!

Feil justering av tørketrommelen med de regulerbare bena kan forårsake vibrasjon, at maskinen glir over rommet og høy driftslyd. Feiljustering av tørketrommelen dekkes ikke av garantien.

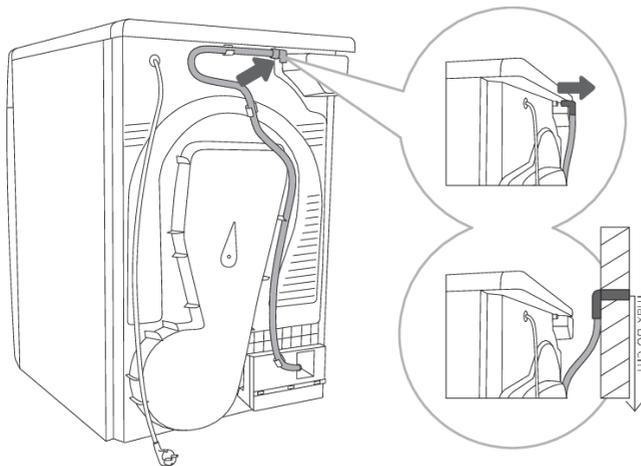
INFORMASJON!

Noen ganger forekommer det uvanlig eller høyere lyd under bruk; dette skyldes som oftest feil installasjon.

Tømme kondensvannet

Under tørkingen lyser en kontrollampe (symbol  (14) på displayet) og varsler om at kondensstanken er full og må tømmes.

For å slippe å tømme kondensbeholderen kan kondensavløpsslangen på baksiden av apparatet ledes rett ned i et avløp.



1 Frigjør slangen fra holderen på baksiden av tørketrommelen (venstre side, under toppdekelet).

2 Led slangen ned i et avløp på en høyde som ikke er mer enn 80 cm fra gulvet.

INFORMASJON!

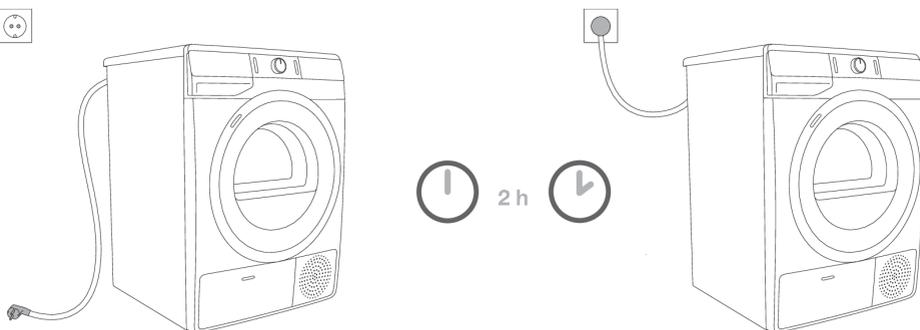
Hvis du vil lede kondensavløpsslangen ned i et avløp eller må du sørge for at slangen er godt festet. Da unngår du vannsøl som kan føre til uventet skade.



ADVARSEL!

Bruk alltid slangene som følger med tørketrommelen.

Tilkobling til strømnettet



ELEKTRISK STØT!

Etter installasjon må tørketrommelen stå stille i minst to timer før den kobles til strømnettet slik at tørketrommelen får stabilisert seg.

Koble tørketrommelen til en jordet stikkontakt. Etter installering skal veggkontakten være fritt tilgjengelig. Veggkontakten skal være utstyrt med en jordingskontakt (i samsvar med gjeldende forskrifter).

Informasjon om tørketrommelen står på merkeskiltet (se kapitlet »BESKRIVELSE AV TØRKETROMMELEN/Tekniske spesifikasjoner«).



ELEKTRISK STØT!

Vi anbefaler overspenningsvern for å beskytte enheten ved lynnedslag.



ADVARSEL!

Tørketrommelen må ikke kobles til strømnettet ved bruk av skjoteledning.



INFORMASJON!

Tørketrommelen må ikke kobles til et strømuttak som er beregnet på en elektrisk barbermaskin eller hårføner.



INFORMASJON!

Reparasjon og vedlikehold som berører sikkerhet eller ytelse, skal utføres av kvalifisert fagpersonell.



INFORMASJON!

Hvis strømledningen er skadet, skal den alltid skiftes ut av en person som er godkjent av produsenten.

Flytting og transport etter installasjon

Etter hver tørkesyklus vil det være litt kondensvann igjen i tørketrommelen. Slå på tørketrommelen og velg ett av programmene, og la deretter maskinen gå i ca. et halvt minutt. Da vil resten av vannet pumpes ut og hindre skade på tørketrommelen under transport.

Hvis tørketrommelen ikke kan transporteres i oppreist stilling, skal den vippes mot venstre side.



ELEKTRISK STØT!

Etter transport må tørketrommelen stå stille i minst to timer før den kobles til strømmettet. Apparatet må installeres og kobles til av en opplært servicetekniker.



INFORMASJON!

Hvis tørketrommelen ikke ble transportert i henhold til instruksjonene, må den stå i ro i minst 24 timer før den kobles til strømmettet.

Hvis dette ikke gjøres, kan resultatet bli feil med varmpumpen. En slik feil dekkes ikke av garantien.

Vær forsiktig så du ikke skader kjølesystemet (se kapitlet »INSTALLASJON OG TILKOBLING/Plassering av tørketrommelen«).



ELEKTRISK STØT!

Les bruksanvisningen nøye før du kobler til tørketrommelen. Reparasjon eller garantikrav på grunn av feil tilkobling eller bruk av tørketrommelen dekkes ikke av garantien.



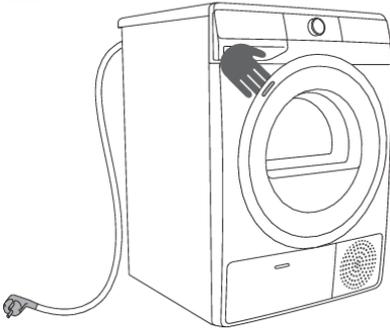
INFORMASJON!

Reimen skal bare skiftes ut av en servicetekniker som er godkjent av produsenten, som kan levere originale reservedeler med koden OPTIBELT EPH 1906, koden 104265; OPTIBELT 8 EPH 1941, koden 160165; POLY-V 7PH 1956 HUTCHINSON, koden 562038; HUTCHINSON 8 PHE 1942, koden 270313 (alt etter modell).

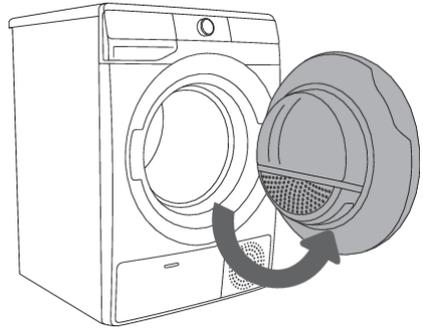
FØR ENHETEN FOR FØRSTE GANG

Kontroller at tørketrommelen er koblet fra strømnettet. Deretter åpner du døra ved å trekke venstre side av døra mot deg (figur 1 og 2).

Før du bruker tørketrommelen for første gang, må du rengjøre trommelen med en myk og fuktig klut og vann (figur 3).



1



2



3



ADVARSEL!

Ikke bruk løsemidler eller rengjøringsmidler som kan skade tørketrommelen (følg anbefalingene og advarslene fra produsentene av rengjøringsmidlene).

Koble apparatet til ConnectLife-appen

ConnectLife er en smarthjemplattform som kobler sammen mennesker, enheter og tjenester fra alle merkene fra Hisense Group (eller bare Gorenje). **ConnectLife**-appen inneholder avanserte digitale tjenester og brukervennlige løsninger som lar brukerne overvåke og kontrollere apparatene sine ved hjelp av smarttelefonen og få meldinger. Koble apparatet til **ConnectLife**-appen. Skann QR-koden under eller søk etter **ConnectLife** der du laster ned apper.



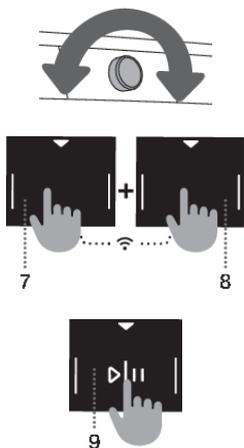
1. Installer **ConnectLife**-appen og opprett en konto.
<https://en.connectlife.io/getstarted>
2. Følg instruksjonene i appen for å legge til apparatet ditt.
3. Nå kan du begynne å bruke **ConnectLife**!

Praktiske tips for smartenheten din

Hvor finner jeg enhetens QR-kode, som appen ber om under installasjonen?

Du finner QR-koden på apparatets garantiark eller merkeskilt. AUID-koden kan også angis manuelt.

Hvordan slår jeg på Wi-Fi på enheten?



- Drei programvelgerknappen (1) til en hvilken som helst posisjon unntatt **AV** , og gjør deretter følgende:
 - Trykk på posisjonene (7) **DELAY END** (FORSINKE SLUTTEN PÅ TØRKEPROGRAMMET) og (8) **NATURE DRY**  (LAVERE TEMPERATUR) samtidig. Det starter en nedtelling (3–2–1), og **OFF** vises på apparatet
 - Trykk på posisjon (8) **NATURE DRY**  (LAVERE TEMPERATUR. **On** vises på apparatet.
 - Trykk på posisjonen (9) **START/PAUSE** . **On** vises på apparatet. (**APP** forsvinner etter 60 sekunder uten aktivitet. Da kan du gjenta prosessen.)
Trykk på posisjonen (9) **START/PAUSE**  igjen. Apparatet begynner å telle ned fra fem minutter. Følg instruksjonene i appen.
- Velg det trådløse nettverket **HIS-xxxx** i appen. Bekreft valget ditt i appen.
- Velg deretter Wi-Fi-nettverket ditt i appen (angi passordet hvis du blir bedt om det).

Hvordan aktiverer jeg fjernstart av apparatet?*

Vri programvelgeren til **ConnectLife** / Fjernstyring (fjernkontroll).

* Hvilke funksjoner som støttes, varierer avhengig av apparat og område/land.

Hvordan legger jeg til en bruker?

- Gå til menyen «Legg til enhet» i **ConnectLife**-appen .

- Velg type apparat.
- Skann QR-koden (som du finner på garantiarket eller apparatets merkeskilt – du kan også legge inn AUID-koden manuelt).
- Velg å koble apparatet til telefonen i appen (PAIR APPLIANCE (SAMMENKOBLE APPARAT)), og bekreft valget.

Følg instruksjonene i **ConnectLife**-appen  for å koble telefonen til apparatet.

1. I menyen Wi-Fi (hold inne posisjon (7) **DELAY END** (FORSINKE SLUTTEN PÅ TØRKEPROGRAMMET) og (8) **NATURE DRY**  (LAVERE TEMPERATUR) i 3 sekunder). Nedtellingen starter, og **On** forsvinner.
2. Trykk på posisjon (8) **NATURE DRY**  (LAVERE TEMPERATUR) for å velge **PAIR**.
3. Trykk på posisjon (9) **START/PAUSE** , og bekreft deretter valget i appen. Du har tre minutter på deg til å fullføre dette trinnet.

Hvordan fjerner jeg en bruker (UnPair)?

Hvis du vil fjerne alle brukerne, velger du Unp i Wi-Fi-menyen.

Hvilken Wi-Fi-ruter kan jeg bruke?

Det er bare 2,4 GHz nettverk som støttes. Sørg for at ruterens er i nærheten av enheten. Hvis

ConnectLife-appen ikke finner nettverket under oppsettet, må du kontrollere følgende:

- Bruker ruterens frekvensen 2,4 GHz?
- Er nettverket skjult?
- Er signalet sterkt nok?

Har du flere spørsmål?

Besøk oss på www.connectlife.io eller kontakt oss på hello@connectlife.io.

Ekstern oppgradering av programvaren

Når du får en melding om en programvareoppdatering, kan du velge å oppdatere programvaren i appmenyen under innstillinger. Når du har bekreftet det, oppdateres programvaren. Mens apparatet oppdateres, må det være i standbymodus (du finner mer informasjon om standbymodus i kapitlet «TABELL FOR NORMALT FORBRUK/lav standby-modus»).

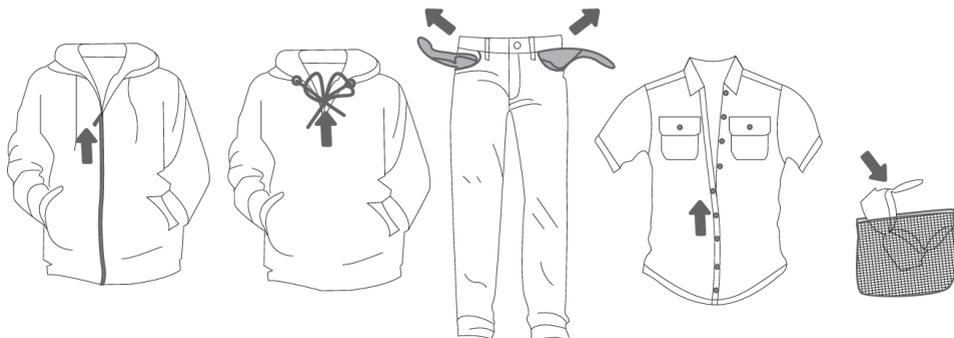
TØRKEPROSESSEN, TRINN FOR TRINN (1 - 6)

Trinn 1: Følg vaskeanvisningene på tøyet

Normal vask;					
Sensitivt tøy					
	Maks. vasketemperatur 95°C		Maks. vasketemperatur 40 °C		Kun handvask
	Maks. vasketemperatur 60°C		Maks. vasketemperatur 30°C		Tåler ikke vask
Bleking					
	Bleking i kaldt vann		Tåler ikke bleking		
Tørrens					
	Tørrens med alle midler		Petroleumløsemiddel R11, R113		
	Tørrens i parafin, ren sprit og i R113		Tåler ikke tørrens		
Stryking					
	Strykes på maks. 200°C		Strykes på maks. 110°C		
	Strykes på maks. 150°C		Tåler ikke stryking		
Tørking					
	Tørkes flatt (legges på et flatt underlag)		Høy temperatur		
	Drypptørkes		Lav temperatur		
	Henges til tork		Tåler ikke tørketrommel		

Trinn 2: Klargjøre tøyet for tørking

1. Sorter tøyet etter type og stofftykkelse (se PROGRAMTABELL).
2. Lukk igjen knapper og glidelåser, knytt sammen bånd og vring lommer.
3. Legg ekstra sensitive klær i en vaskepose som er beregnet til formålet.
(Tørkeposer er tilgjengelige som ekstra tilbehør.)



Det frarådes å bruke tørketrommelen til å tørke tøy av sensitive stoffer som kan miste fasongen. Følgende typer tøy må ikke tørkes i tørketrommel da plaggene kan miste fasongen:

- klær og andre produkter av lær og skinn,
- klær som er vokset eller behandlet på annen måte,
- plagg med store tre-, plast- eller metalleder
- plagg med paljetter
- plagg med metalleder som kan ruste

Slå på tørketrommelen

Koble tørketrommelen til strømmettet ved å sette strømledningen i stikkontakten.

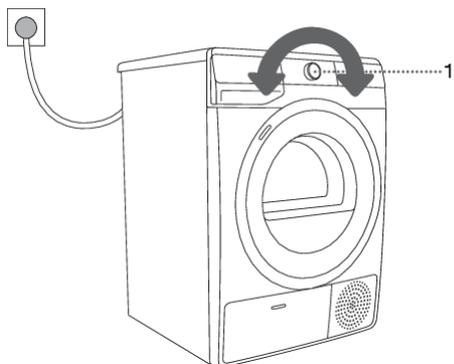
Du slår på tørketrommelen ved å vri programvelgerbryteren (1) til en posisjon (figur 1).

På enkelte modeller er det også lys inni selve tørketrommelen (figur 2).

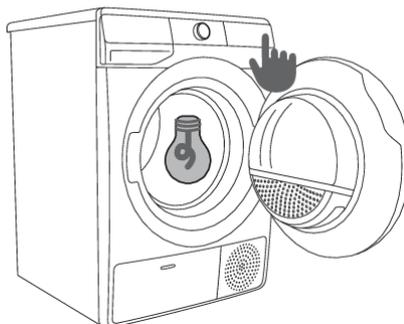
(Lampen i tørketrommelen egner seg ikke til annen bruk.)

INFORMASJON!

Lampen i tørketrommelen må skiftes av produsenten, en servicetekniker eller en annen autorisert fagperson.



1



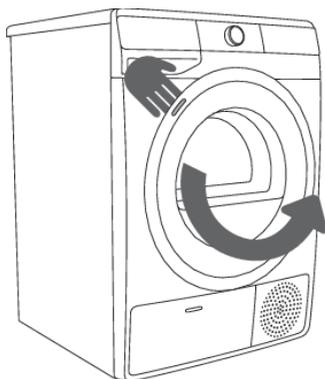
2

Legge tøy i tørketrommelen

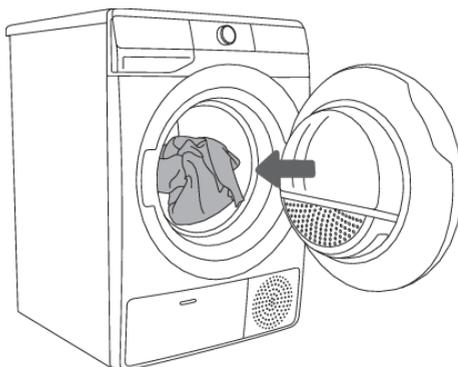
Åpne døren til tørketrommelen ved å trekke venstre side av døren mot deg (figur 1).

Legg tøyet inn i trommelen (når du har kontrollert at trommelen er tom) (figur 2).

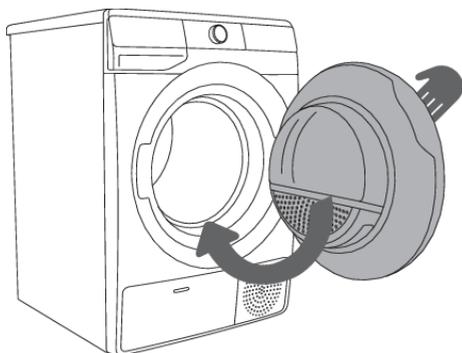
Lukk døra til tørketrommelen (figur 3).



1



2



3

INFORMASJON!

Ikke legg tøy i tørketrommelen som ikke er vridd eller sentrifugert (anbefalt minste sentrifugeringshastighet: 800 o/min).

Ikke ha for mye i trommelen! Se PROGRAMTABELL, og overhold nominell belastning som angitt på merkeplaten.

Hvis tørketrommelen overbelastes, vil tøyet bli mer krøllete og kanskje tørke ujevnt.

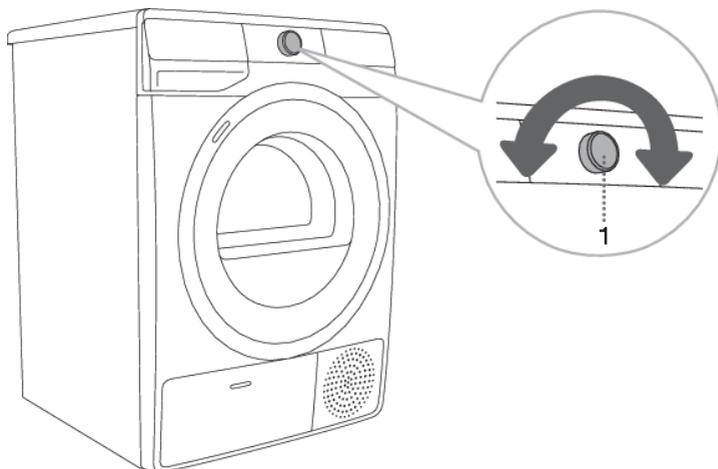
 **INFORMASJON!**

Hvis du tørker større elementer (sengetøy, håndklær, bordduker osv.), må du løsne dem og deretter legge dem inn i tørketrommelen.

Trinn 3: Velge tørkeprogram

Velg **program** ved å vri programvelgerbryteren (1) en vei (avhengig av tøytype og ønsket tørrhetsnivå).
Se PROGRAMTABELL.

Signallampen ved siden av det valgte programmet begynner å lyse.



 **INFORMASJON!**

Programvelgerbryteren (1) vil ikke rotere automatisk under drift.

Programtabell

Program	Tørhetsnivåer	Maks. tøymengde	Programbeskrivelse
Cotton (Bomull)			
	Storage (Skaptørt)	8 kg 9 kg	Bruk dette programmet til tykkere, mer robust bomullstøy. Etter tørkingen er tøyet tørt og klart til å legges i skapet.
	Standard* □	8 kg 9 kg	Bruk dette programmet til tykkere, mer robust bomullstøy med omtrent samme tykkelse. Etter tørking er tøyet tørt.
	Iron (Passelig fuktig til stryking)	8 kg 9 kg	Bruk dette programmet til mer robust bomullstøy. Etter tørking er det klart til stryking.
	Mix  (Blandet tøy)	3,5 kg	Programmet brukes til tørking av blandet tøy laget av bomull og syntetiske fibre. NATUREDRY  tørking ved lavere temperatur, som er vennligere mot tøyet.
	Synthetic (Syntetisk)	3,5 kg	Programmet brukes til å tørke delikat tøy laget av syntetiske fibre.
	Wool (Ull)	2 kg	Dette korte programmet er beregnet for mykning eller oppfriskning av klær laget av ull eller silke, som må tørkes i henhold til produsentens anvisninger.
	Bedding (Sengetøy)	5 kg	Bruk dette programmet for mer omfangsrrike elementer. Når programmet er ferdig, er tøyet tørt. Justert trommelrotasjon hindrer at tøyet filteres sammen.
	Time (Tidsbestemt tørkeprogram)	4 kg	Bruk dette programmet til ikke-sensitivt tøy som fremdeles er litt fuktig og som må tørkes grundig. I det tidsinnstilte programmet oppdages ikke restfuktighet automatisk. Hvis tøyet fremdeles er fuktig etter at programmet er ferdig, gjentas programmet. Hvis det er for tørt og derfor krøllet og hardt å ta på, var tørketiden du valgte for lang.
	Baby  (Spedbarnstøy)	4 kg	Bruk dette programmet til å tørke spedbarnstøy. Klær som tørkes med dette programmet, blir vanligvis normalt tørre. NATUREDRY  tørking ved lavere temperatur, som er vennligere mot tøyet.
	Sensitive  (Sensitiv)	1 kg	Bruk dette programmet til å tørke svært ømfintlig tøy av syntetiske fibrer, som kan være litt fuktige etter tørkeprosessen. Vi anbefaler bruk av en spesiell tørkepose. NATUREDRY  tørking ved lavere temperatur, som er vennligere mot tøyet.
	Shirts  (Skjorter)	2 kg	Bruk dette programmet til å tørke skjorter og bluser. Tilpasset trommelrotasjon hindrer at tøyet blir krøllete. NATUREDRY  tørking ved lavere temperatur, som er vennligere mot tøyet.

Skjemaet er en fortsettelse fra forrige side

Program Tørrhetsnivåer	Maks. tøymengde	Programbeskrivelse
 Sports (Sportsklær)	3 kg	Bruk dette programmet til klær med membran, til sportsplagg av blandete materialer og pustende stoffer. NATUREDRY tørking ved lavere temperatur, som er vennligere mot tøyet.
 Fast 89' (Rask 89')	4 kg	Programmet egner seg til mindre tøymengder som du ønsker å tørke raskt og effektivt.
 Extra Hygiene	4 kg	Lengre tørkeprogram og oppvarming av stoffet fører til høyere tørketemperatur (mer enn 60 °C), noe som reduserer mengden mikrober og allergener på plaggene. Tørkeprogrammet må ikke brukes til delikate plagg eller plagg som ikke skal tørkes i tørketrommel.
 Remote control (Fjernkontroll)		Bruk fjernstyringsprogrammet til å fjernstyre apparatet (ved hjelp av telefonen). Du kan velge alle programmer som er tilgjengelige for apparatet (se kapitlene «FØR FØRSTE BRUK / Konfigurere den første tilkoblingen fra apparatet til Wi-Fi-nettverket» og «VASKETRINN / 1–6 / Trinn 3: Fjernstyre tørketrommelen ved hjelp av appen»).

* Standardprogram for bomullstøy i henhold til gjeldende forskrift EU 932/2012

*) Som testet i produsentens laboratorium; sammenligning mellom **NATUREDRY** tørkeprogram og normalt tørkeprogram med varmpumpe.

Hvis tøyet ikke er tørket til ønsket tørrhetsnivå, kan du bruke tilleggsfunksjoner eller et bedre egnet program.

DrySync-funksjon

Funksjonen **DrySync** lar vaskemaskinen og tørketrommelen kommunisere. Når vaskemaskinen fullfører vaskesyklusen, vises foreslått tørkeprogram automatisk på tørketrommelen, basert på vaskeprogrammet som ble brukt. Denne funksjonen kan bare aktiveres og deaktiveres i **ConnectLife**-appen. Animasjonen på dreiebryteren indikerer at funksjonen er aktivert, og  vises på apparatet. Funksjonen **DrySync** kan bare brukes mellom to apparater fra samme merke, som kan kobles sammen.

Fjernstyre tørketrommelen ved hjelp av appen

INFORMASJON!

Se kapittelet VASKETRINN (1–6), og legg merke til trinn 1 og 2.

INFORMASJON!

Lukk døren til tørketrommelen.



På apparatet:

1. Vri programvelgeren (1) til posisjonen **REMOTE CONTROL (ConnectLife)** (FJERNSTYRE).
2. Trykk på posisjonen (9) **START/PAUSE** . Indikatoren for fjernstyring **REMOTE START**  aktiveres.

Apparatet går i standbymodus. Deretter kan apparatet fjernstyres de neste 24 timene eller til apparatets dør åpnes. Hvis apparatets dør åpnes, deaktiveres **REMOTE CONTROL (ConnectLife)**.

I appen:

1. Åpne **ConnectLife**-appen .
Du kan velge mellom to tørkeinnstillinger:
 - Innstillinger fra en liste av programmer som er tilgjengelige på apparatet.
 - Bruke veiviseren som hjelper deg med å velge det mest egnede tørkeprogrammet basert på de valgte parametrene.
2. Trykk på **START** for å begynne å tørke.
3. Apparatet starter programmet.

INFORMASJON!

Tørkeprosessen kan styres/overvåkes fra appen.

4. Tørkingen kan settes på pause eller stoppes ved å velge **STOP/PAUSE** i appen.

INFORMASJON!

Du kan også styre apparatet fra telefonen hvis du ikke er koblet til samme Wi-Fi-nettverk som apparatet (telefonen trenger bare en aktiv internettforbindelse). Det betyr at du kan kontrollere apparatet selv om du ikke er hjemme.

INFORMASJON!

Apparatet kan styres fra flere telefoner. Alle telefoner som er sammenkoblet med apparatet, kan brukes til å styre og overvåke det, uavhengig av hvilken bruker som startet tørkeprogrammet.

Alle telefonene må være koblet til med **ConnectLife**-appen  med en separat personlig konto.



INFORMASJON!

Når du har startet apparatet fra telefonen, kan en person som er i nærheten av apparatet, overta og slå av eller kontrollere apparatet manuelt. Appen varsler deg om dette, og da kan du ikke lenger fjerne styre apparatet. Hvis du vil styre apparatet fra telefonen igjen, må du utføre alle de nødvendige trinnene.

Trinn 4: Velge tilleggsfunksjoner



INFORMASJON!

Aktiver/deaktiver funksjonene ved å trykke på den valgte funksjonen (før du trykker på knappen (9) START/PAUSE .

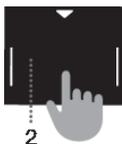
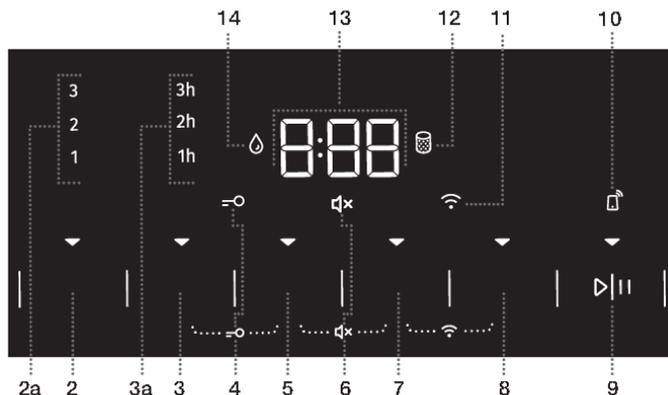
Velg innstillingene ved å trykke på den aktuelle funksjonsknappen (før du trykker på knappen (9) START/PAUSE .

Funksjoner som kan endres eller justeres med det valgte tørkeprogrammet, lyser svakt (dimmet).

Enkelte innstillinger kan ikke velges for enkelte programmer. Slike innstillinger lyser ikke, og knappen blinker når du trykker på den (se TABELL OVER TILLEGGSFUNKSJONER).

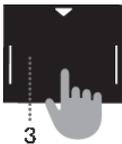
Beskrivelse av funksjonsindikatorer for det valgte tørkeprogrammet:

- **Lyser klart** (Grunninnstilling/standardinnstilling);
- **Lyser svakt** (Funksjoner som kan endres)
- **Lyser ikke** (Funksjoner som ikke kan velges).



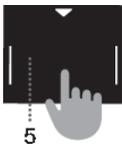
EXTRA DRY (TØRRHETSnivÅ)

Trykk på posisjonen (2) **EXTRA DRY (TØRRHETSnivÅ)** for å justere (øke) tørrhetsnivået og tørketiden. Innstillingen kan justeres før tørkeprosessen starter. Når tørkeprogrammet er fullført, lagres ikke denne funksjonen, med mindre det samme programmet med de samme innstillingene har blitt brukt tre ganger på rad (da vil funksjonen **ADAPTECH** aktiveres). Det finnes tre høyere tørrhetsnivåer og tørketider. Ekstrafunksjonene (2a) (1, 2, 3) lar deg velge høyere tørrhetsnivå med lengre tørketid. Lyset for valgt tørkemodeus tennes.



ANTI CREASE (ANTIKRØLL)

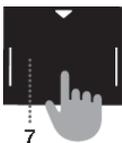
Hvis du ikke tar klesvasken ut av tørketrommelen umiddelbart etter at tørkeprogrammet er fullført, anbefaler vi at du bruker funksjonen (3) **ANTI CREASE** (ANTIKRØLL). Den må velges før du starter tørkingen. Trykk på posisjonen (3) **ANTI CREASE** (ANTIKRØLL) for å velge mellom 1, 2 og 3 timer (3a) eller for å deaktivere funksjonen. Når du åpner døren til tørketrommelen etter at tørkeprogrammet er fullført, deaktiveres funksjonen automatisk. Funksjonen deaktiveres også hvis du trykker på knappen (9) **START/PAUSE**  etter at programmet er fullført.



TIME DRY (TIDSBESTEMT TØRK)

Du kan trykke på (5) **TIME DRY** (TIDSBASERT TØRKING) for å velge tørketiden for det tidsbaserte tørkeprogrammet. Indikatoren for den valgte funksjonen lyser. Starttiden er 0:30, og hvert trykk øker tiden med 15 minutter. Maksimal tørketid er 4:00 timer.

Hvis du vil tilbakestille (stoppe) den angitte tørketiden, trykker du på posisjonen (5) **TIME DRY** (TIDSBESTEMT TØRKING) og holder den inne i tre sekunder.



DELAY END (FORSINKE SLUTTEN PÅ TØRKEPROGRAMMET)

Trykk på (7) **DELAY END** posisjonen (FORSINKE SLUTTEN PÅ TØRKEPROGRAMMET) for å forsinke slutten på tørketiden med opptil 24 timer.

Hvis du trykker på en knapp (bortsett fra **DELAY END** og **START/PAUSE**) mens du stiller inn funksjonen **DELAY END** (FORSINKE SLUTTEN PÅ TØRKEPROGRAMMET), tilbakestilles **DELAY END**. Derfor må alle andre funksjoner stilles inn før du stiller inn **DELAY END**.

Fremgangsmåte for innstilling:

- Velg ønsket program og tilleggsfunksjoner.
- Trykk på posisjonen (7) **DELAY END** (FORSINKE SLUTTEN PÅ TØRKEPROGRAMMET) for å aktivere funksjonen.
- Trykk på denne posisjonen gjentatte ganger for å velge ønsket sluttid for tørking (i trinn på 30 minutter opptil 6 timer, og deretter i trinn på 1 time opptil 24 timer).
- Funksjonen aktiveres med (9) **START/PAUSE** .

Tørketrommelen begynner å telle ned tiden. Når nedtellingen når varigheten for tørkeprogrammet (f.eks. 2:30), starter tørkeprogrammet automatisk.

Du kan stoppe eller endre tørkeforsinkelsen ved å vri programvelgerbryteren (1) til posisjonen **OFF (AV)**  i minst 1 sekund. Neste gang du slår på tørketrommelen, kan du angi en ny tørkeforsinkelse.

Du kan raskt avbryte forsinkelsen for fullføring av programmet ved å holde inne posisjonen (7) **DELAY END** (FORSINKE SLUTTEN PÅ TØRKEPROGRAMMET) i 3 sekunder. Da starter tørkeprogrammet umiddelbart.

Eksempel på funksjonsinnstilling:

Hvis du vil at tørkeprogrammet avsluttes 6:00 om morgenen og klokken er nå 21:00, stiller du **DELAY END** (FORSINKE SLUTTEN PÅ TØRKEPROGRAMMET) til 9 timer.



NATURE DRY  (LAVERE TEMPERATUR)

Trykk på posisjonen (8) **NATURE DRY**  (LAVERE TEMPERATUR) for å velge tørking ved lavere temperatur, noe som er mer skånsomt for klesvasken.

Tørking av tøy ved en lavere temperatur enn normalt for å redusere muligheten for krymping. Under tørkeprosessen reduseres temperaturen ved hjelp av nøyaktig varmpumpedrift og en ekstra temperatursensor. Derfor kan man oppnå 50 % mindre krymping med dette programmet enn med normal tørking ved vanlig tørketemperatur (avhengig av plagg og stofftype).

Programmet er beregnet for plagg som kan tørkes i tørketrommel.



INFORMASJON!

Enkelte funksjoner er ikke tilgjengelige og kan ikke kombineres med bestemte programmer; et lydsignal og en blinkende lampe minner deg om dette (se TABELL OVER TILLEGGSFUNKSJONER).

Bruk knappen (8) **NATURE DRY**  (LAVERE TEMPERATUR) for å velge de tilgjengelige funksjonene. Bruk knappen (9) **START/PAUSE**  for å bekrefte valget.

Tilgjengelige innstillinger:

- **AV/på**  – slå apparatets tilkobling av eller på.
- **Con**  – apparatet er klart for tilkobling til et Wi-Fi-nettverk i fem minutter.
- **PAr**  – apparatet kan kobles til **ConnectLife**-appen i løpet av de neste tre minuttene. Funksjonen er bare aktiv hvis apparatet allerede har blitt koblet til Wi-Fi-nettverket ditt (tilkoblingsoppsett).
- **UnP**  – fjern (koble fra) alle brukere.



INFORMASJON!

Når du har koblet tørketrommelen fra strømmettet, går alle innstillingene tilbake til standardverdiene, unntatt lydsignalvolum, antirkjøll og barnesikring.



INFORMASJON!

Funksjonene **BARNESIKRING** og **LYDER AV** kan ikke aktiveres eller deaktiveres 10 sekunder etter at de er slått på.

Tabell over tilleggsfunksjoner

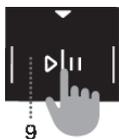
Program	EXTRA DRY (TØRRHETSnivå)	ANTI CREASE (ANTI KRØLL)	TIME DRY (TIDSBESTEMT TØRK)	DELAY END (FORSINKE SLUTTEN PÅ TØRKEPROGRAMMET)	NATURE DRY (LAVERE TEMPERATUR)
Cotton (Bomull)					
 Storage (Skaptørt)	•	•		•	
 Standard* □	•	•		•	
 Iron (Passelig fuktig til stryking)	•	•		•	
 Mix  (Blandet tøy)	•	•		•	•
 Synthetic (Syntetisk)	•	•		•	
 Wool (Ull)					
 Bedding (Sengetøy)	•	•		•	
 Time (Tidsbestemt tørkeprogram)		•	•		
 Baby  (Spedbarnstøy)	•	•		•	•
 Sensitive  (Sensitiv)	•	•		•	•
 Shirts  (Skjorter)	•	•		•	•
 Sports  (Sportsklær)	•	•		•	•
 Fast 89' (Rask 89')		•		•	
 Extra Hygiene	•	•			

- Tilleggsfunksjoner kan brukes

Hvis tøyet ikke er tørket til ønsket tørrhetsnivå, kan du bruke tilleggsfunksjoner eller et bedre egnet program.

Trinn 5: Starte tørkeprogrammet

Trykk på knappen (9) **START/PAUSE** .



Tidsverdi for **GJENVÆRENDE TID FOR PROGRAM** eller **DELAY END** (FORSINKE SLUTTEN PÅ TØRKEPROGRAMMET) (hvis angitt) vil vises i displayet. Symboler vil lyse på de valgte funksjonene.

Hvis **GJENVÆRENDE TID FOR PROGRAM** blinker tre ganger på displayenheten og det høres et lydsignal, betyr dette at tørketrommeldøren er åpen eller ikke helt lukket. Lukk tørketrommeldøren, og trykk på knappen (9) **START/PAUSE**  igjen for å gjenoppta tørkeprogrammet.

Trinn 6: Tørkeprogram slutt

Når tørkeprogrammet er fullført, vises **End** («Slutt») i displayet, de to røde lysene tennes, knappen (9) **START/PAUSE**  blinker, og lyset for valgt tid for funksjonen **ANTI CREASE** (ANTIKRØLL) (3a) blinker, hvis den er aktivert eller valgt.



1. Åpne døra.
2. Rengjør filtrene (se avsnittet »RENGJØRING« ...).
3. Ta tøyet ut av maskinen.
4. Lukk døra!
5. Slå av tørketrommelen (vri programvelgerbryteren (1) til posisjonen **OFF (AV)** .
6. Tøm kondensbeholderen.
7. Trekk støpselet ut av stikkkontakten.



INFORMASJON!

Når tørkeprogrammet er slutt, må du ta tøyet ut av tørketrommelen med en gang for å hindre at det blir krøllet igjen.



ADVARSEL!

Den siste tørkesyklusen omfatter en avkjølingsfase uten bruk av varmeelement. Den sørger for at tøyet har passelig temperatur når programmet er ferdig, og at det kan tas ut av tørketrommelen uten å berøre varme klær.

AVBRYTE OG ENDRE PROGRAMMET

Avbrudd

Avbryte programmet

Trykk på knappen (9) START/PAUSE  for å sette programmet på pause / gjenoppta programmet.

For å stoppe og avbryte tørkeprogrammet holder du inne knappen (9) START/PAUSE  i tre sekunder. Det valgte programmet stopper, og tørketrommelen begynner å avkjøles. Avkjølingstiden avhenger av programmet som er valgt. Etter denne prosessen kan tørkeprogrammet velges på nytt.

Åpen dør

Hvis døra til tørketrommelen åpnes under tørking, stanses tørkesyklusen midlertidig.

Når døren er lukket og du har trykt på knappen (9) START/PAUSE , gjenopptas tørkesyklusen fra der den ble avbrutt.



VARM OVERFLATE!

Døren til tørketrommelen vil bli varm under tørkingen. Vær forsiktig så du ikke brenner deg når du åpner døra til tørketrommelen.

Full kondensbeholder

Når kondensbeholderen er full, vil tørkeprogrammet stoppe midlertidig (symbol  (14) lyser).

Tøm kondensbeholderen (se kapitlet »RENGJØRING OG VEDLIKEHOLD/Tømme kondensbeholderen«).

Trykk på knappen (9) START/PAUSE  for å fortsette tørkeprogrammet fra der det ble avbrutt.

Strømbrudd

Når strømforsyningen er gjenopprettet, vises  på displayenheten, og signallampen på knappen (9) START/PAUSE  blinker.

Trykk på knappen (9) START/PAUSE  for å gjenoppta tørkeprosessen.

Endre program/funksjoner

Slå av tørketrommelen ved å vri programvelgerbryteren (1) til posisjonen **OFF (AV)** . Slå den på igjen ved å vri programvelgerbryteren (1) til et hvilket som helst program.

Velg et annet program / en annen funksjon, og trykk deretter på knappen (9) START/PAUSE  igjen.

Legge inn tøy etter at programmet har startet

Åpne døren til tørketrommelen og trykk på knappen (9) START/PAUSE . Legg inn klesvasken, og trykk på knappen (9) **START/PAUSE** .

Tørketiden kan bli forlenget.



VARM OVERFLATE!

Når du legger tøy i tørketrommelen, må du være forsiktig så du ikke brenner deg når du åpner døra til tørketrommelen.

Lagre egne innstillinger

De opprinnelige innstillingene kan endres.

Når du har valgt program og tilleggsfunksjoner, kan du lagre kombinasjonen ved å holde inne knappen (9) START/PAUSE  i 3 sekunder. Lys i knappen (9) START/PAUSE  og et lydsignal bekrefter valget. »saved« »(lagret)« vises kort på displayet (13).

Trykk på knappen (9) START/PAUSE  for å starte tørkeprosessen.

Den endrede kombinasjonen vises hver gang du slår på tørketrommelen.

Bruk samme fremgangsmåte for å endre en lagret kombinasjon.

AdaptTech

Når en tørkeprograminnstilling brukes tre ganger på rad, lagres denne innstillingen som standardinnstilling, og den blir alltid foreslått når du velger det tørkeprogrammet. Dette kalles **ADAPTTECH**-funksjonen. Hvis du lagrer innstillingene for et tørkeprogram manuelt, vil **ADAPTTECH**-funksjonen for det programmet deaktiveres.

Menyen personlige innstillinger

Du slår på tørketrommelen ved å vri programvelgerbryteren (1) til en hvilken som helst posisjon. Du åpner menyen for personlige innstillinger ved å trykke samtidig på posisjonene (2) **EXTRA DRY** (TØRRHETSNIVÅ) og (5) **TIME DRY** (TIDSBESTEMT TØRKING) og holde dem inne i 3 sekunder.

Symbolene (3) **ANTI CREASE** (ANTIKRØLL), (12) **RENGJØR FILTERET**  og (14) **KONDENSTANK**  vil lyse på displayenheten.

Nummer 1 vil vises på displayenheten og viser innstillingsfunksjonen. Vri programvelgerbryteren (1) en vei for å velge funksjonen som skal endres. Nummer 1 angir lydinnstillinger, og nummer 2 angir tilbakestilling av personlige programinnstillinger til fabrikkstandard. Hvis de ønskede innstillingene ikke velges på 20 sekunder, går programmet automatisk tilbake til hovedmenyen.

Trykk på posisjonen (3) **ANTI CREASE** (ANTIKRØLL) for å bekrefte de ønskede funksjonene og de relevante innstillingene. Trykk på posisjonen (2) **EXTRA DRY** (TØRRHETSNIVÅ) for å gå tilbake ett trinn.

Lydsignalvolumet kan stilles inn på fire nivåer (0 betyr at lyden er av; 1 betyr at knappelyden er aktivert; 2 betyr lavt volum og 3 betyr høyt volum). Velg volumnivå ved å dreie programvelgeren (1) mot venstre eller høyre. Den laveste innstillingen betyr at lydsignalet er slått av.

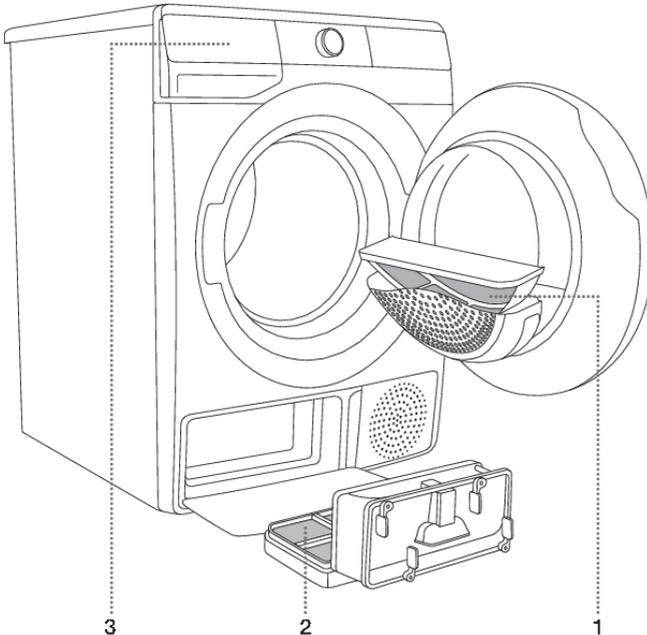
RENGJØRING OG VEDLIKEHOLD



ELEKTRISK STØT!

Før rengjøring må du slå av tørketrommelen og koble den fra strømmettet (trekk strømledningen ut av stikkkontakten).

Tørketrommelen er utstyrt med et **filtreringssystem** som består av flere filtre. Disse filtrene hindrer urenheter i å komme inn i varmeveksler-systemet.



- 1** Nettfilter
- 2** Varmepumpefilter
- 3** Kondensbeholder



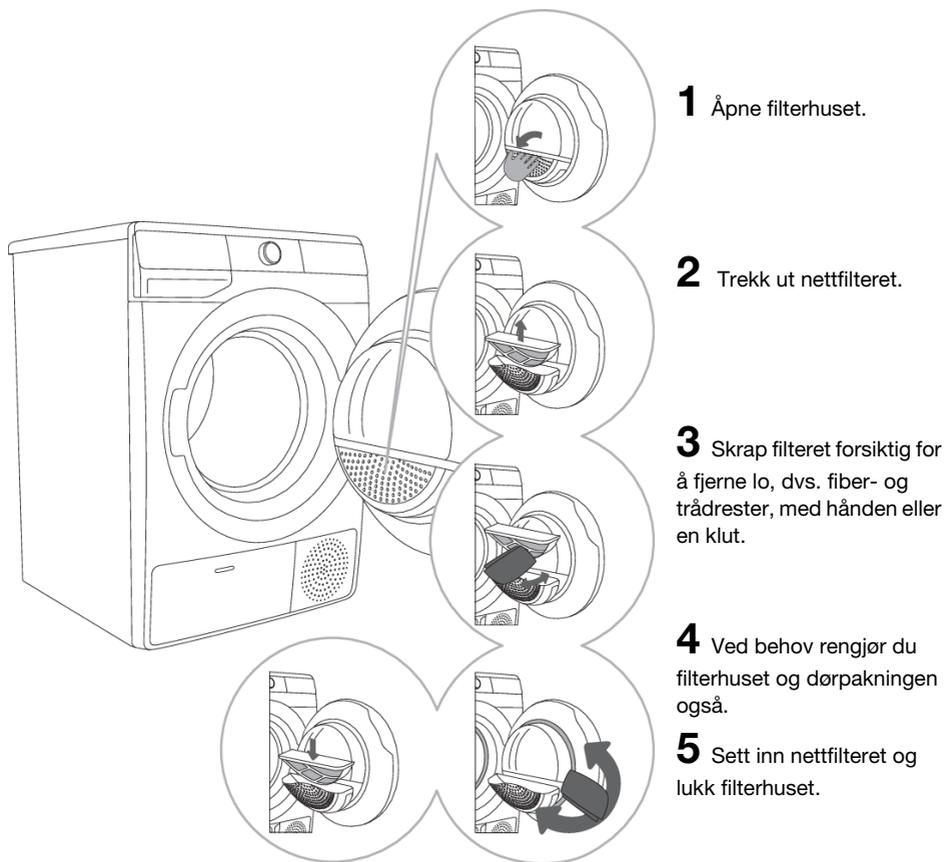
INFORMASJON!

Tørketrommelen må ikke brukes uten at filtrene er på plass eller med ødelagt filtre. Da kan det hopes opp for mye tekstilfibrer, og resultatet kan bli at tørketrommelen ikke virker som den skal.

Rengjøring av nettfilteret i døra

INFORMASJON!

Rengjør nettfilteret etter hver tørkesyklus.



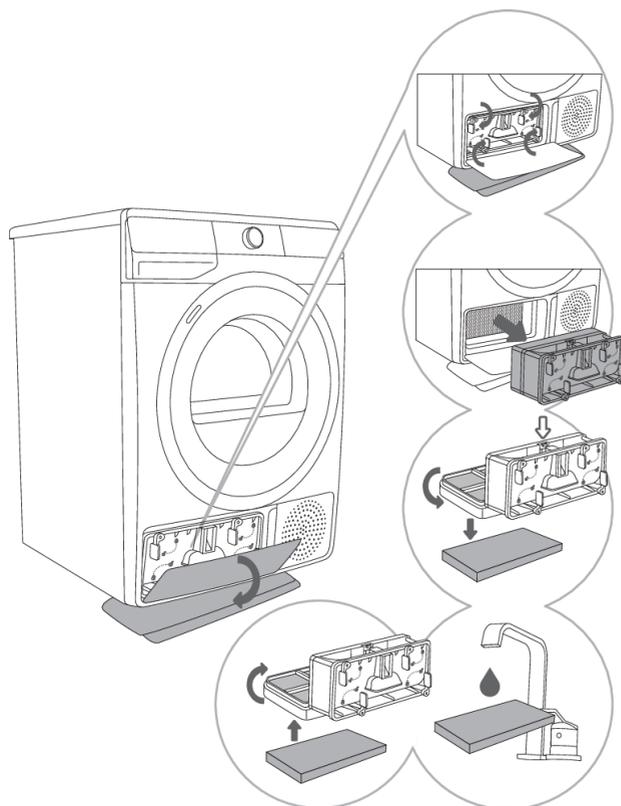
INFORMASJON!

Pass på at du ikke klemmer fingrene på filterdekslet.

Rengjøre varmpumpefilteret

INFORMASJON!

Under rengjøring kan det lekke ut litt vann. Det anbefales derfor å legge en vannoppsugende klut på gulvet.



1 Åpne det ytre dekselet. Hold i hendlene på det indre dekselet, og roter dem slik pilene viser.

2 Fjern det indre dekselet sammen med varmpumpefilteret.

3 Koble den fremre filterdelen fra varmpumpens filterhus ↓, og åpne den. Skyv skumdelen av filteret ut av huset. Bruk en fuktig klut til å rengjøre varmpumpens filternetting.

4,5 Vask svampfilteret under rennende vann, og tørk det, eller støvsug støvet og loen fra filteret. Sett det rene svampfilteret inn i filterhuset igjen.

INFORMASJON!

Sett varmpumpens skumfilter inn i huset og lukk det ytre dekselet (skyv det oppover mot maskinen til det går i lås).

INFORMASJON!

Varmpumpefilteret må settes riktig inn i sporet. Ellers kan varmeveksleren som er installert inni tørketrommelen, bli tilstoppet eller skadd.

INFORMASJON!

Rengjør varmpumpens skumfilter minst etter hver femte tørkesyklus.

Rengjøring av varmeveksleren

⚠ ADVARSEL!

Ikke berør de indre metalledene på varmeveksleren med bare hendene. Fare for personskade på grunn av skarpe deler. Bruk egnede vernehansker under rengjøringen av varmeveksleren.

⚠ ADVARSEL!

Feil rengjøring av metallfennene kan føre til varig skade på tørketrommelen. Ikke trykk på metallfennene med harde gjenstander, for eksempel plastrøret på en støvsuger.

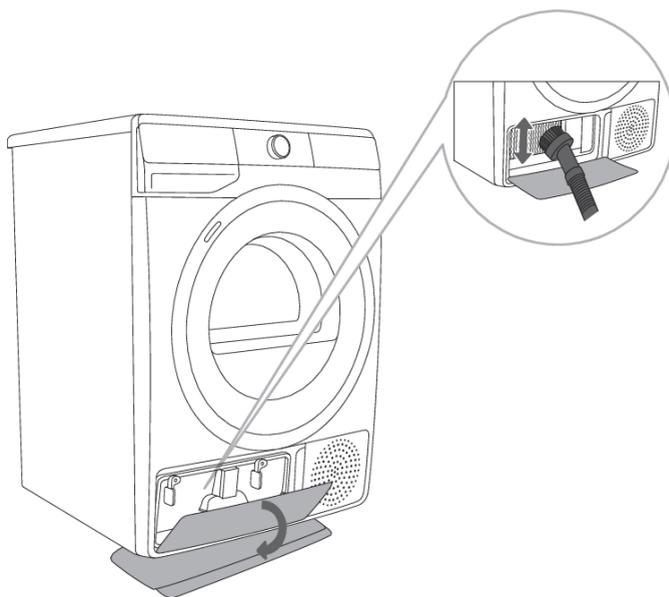
Støvet og skitten i metallfennene på varmeveksleren kan fjernes med en støvsuger og et mykt børstemunnstykke.

Det er mulig å få tilgang til varmeveksleren når varmepumpefilteret er fjernet, som beskrevet i kapitlet »Rengjøre varmepumpefilteret«.

Uten å trykke beveger du børstetilbehøret mot metallfennene ovenfra og ned. For kraftig trykk kan ødelegge metallfennene på varmeveksleren.

💡 INFORMASJON!

Vi anbefaler at du rengjør varmeveksleren minst en gang i året.



Tømme kondensbeholderen

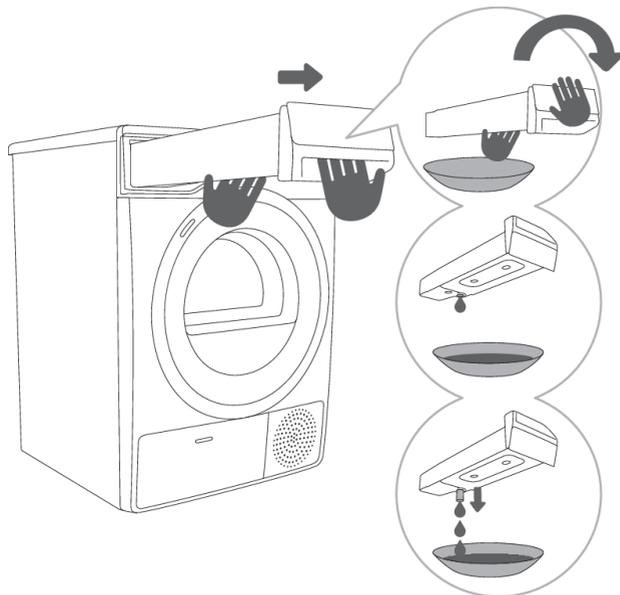


INFORMASJON!

Tøm kondensbeholderen etter hver tørkesyklus.

Hvis kondensbeholderen er full, vil tørkeprogrammet automatisk stanse.

Symbolet  (14) lyser på displayet, og dette betyr at kondensbeholderen må tømmes.



1 Trekk

kondensbeholderen ut av tørketrommelen (bruk begge hender som vist på figuren). Snu deretter kondensbeholderen opp ned over en utslagsvask, en vaskeservant eller et egnet kar.

2,3 Tøm

kondensbeholderen. Trekk ut avløpsrøret i åpningen for lettere tømning. Sett kondensbeholderen på plass.



INFORMASJON!

Vannet i kondensbeholderen kan ikke drikkes. Hvis det filtreres grundig, kan det brukes til stryking.



ADVARSEL!

Tilsett aldri kjemikalier eller duft i kondensbeholderen.

Det er ikke nødvendig å tømme kondensbeholderen hvis avløpslangen er koblet direkte til et avløp (se kapitlet »INSTALLASJON OG TILKOBLING/Tømme kondensatet«).

Rengjøre tørketrommelen



ELEKTRISK STØT!

Koble alltid tørketrommelen fra strømmettet før rengjøring.

Rengjør utsiden av tørketrommelen med en myk og fuktig bomullsklut.



ADVARSEL!

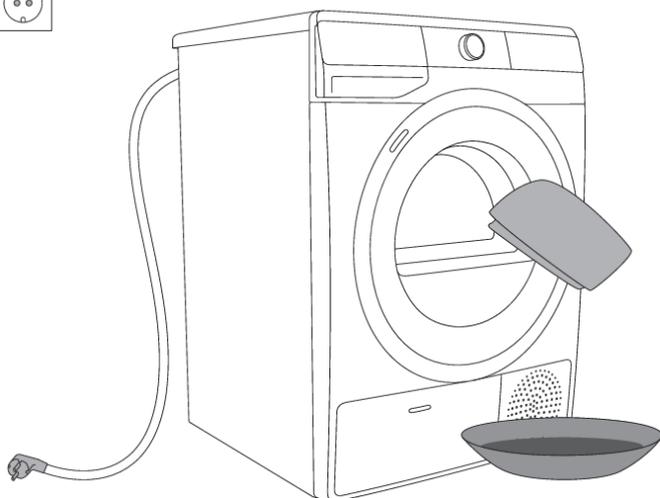
Ikke bruk løsemidler eller rengjøringsmidler som kan skade tørketrommelen (følg anbefalingene og advarslene fra produsentene av rengjøringsmidlene).

Tørk av alle delene på tørketrommelen med en myk klut til de er tørre.



INFORMASJON!

Ikke rengjør tørketrommelen med vannstråler!



FEILSØKING

Hva skal jeg gjøre ...?

Forstyrrelser fra omgivelsene (f.eks. kraftnettet) kan føre til forskjellige feilmeldinger (se FEILSØKING OG FEILTABELL). I slike tilfeller:

- Slå av tørketrommelen og vent minst ett minutt.
- Slå på tørketrommelen igjen og gjenta tørkeprogrammet.
- De fleste feilene kan løses av brukeren (se FEILSØKING OG FEILTABELL).
- Hvis feilen oppstår igjen, må du kontakte nærmeste serviceavdeling.
- Reparasjoner skal alltid utføres av autorisert tekniker.
- Reparasjon eller garantikrav på grunn av feil tilkobling eller bruk av tørketrommelen dekkes ikke av garantien. I slike tilfeller bæres reparasjonskostnadene av brukeren.

Feilsøking og feiltabell

Problem/Feil	Årsak	Hva skal jeg gjøre?
Maskinen starter ikke.	<ul style="list-style-type: none">• Hovedbryteren er ikke slått på.	<ul style="list-style-type: none">• Kontroller om hovedbryteren er på.
	<ul style="list-style-type: none">• Det er ikke spenning i stikkkontakten.	<ul style="list-style-type: none">• Kontroller sikringen.• Kontroller at støpslet på strømledningen er satt riktig inn i stikkkontakten.
Det er spenning i stikkkontakten, men trommelen roterer ikke og maskinen virker ikke.	<ul style="list-style-type: none">• Åpne døra.	<ul style="list-style-type: none">• Kontroller om døra er helt lukket.
	<ul style="list-style-type: none">• Kondensbeholderen er full.	<ul style="list-style-type: none">• Tøm kondensbeholderen (se kapitlet »RENGJØRING OG VEDLIKEHOLD/Tømme kondensbeholderen«).
	<ul style="list-style-type: none">• Kanskje funksjonen DELAY END (FORSINKE SLUTTEN PÅ TØRKEPROGRAMMET) var angitt.• Programmet ble ikke startet i samsvar med bruksanvisningen.	<ul style="list-style-type: none">• Hvis du vil avbryte startforsinkelsen, trykk på posisjonen (7) DELAY END (FORSINKE SLUTTEN PÅ TØRKEPROGRAMMET) og hold i 3 sekunder.• Les bruksanvisningen på nytt.
Maskinen slutter helt å varmes opp under et program.	<ul style="list-style-type: none">• Nettfilteret kan være tilstoppet. Dette vil føre til at temperaturen i tørketrommelen stiger, noe som igjen fører til overoppheting, og da slås oppvarmingen av.	<ul style="list-style-type: none">• Rengjør nettfilteret (se kapitlet »RENGJØRING OG VEDLIKEHOLD/Rengjøring av nettfilteret i døra«).• Vent til tørketrommelen er avkjølt, og prøv å kjøre den på nytt. Hvis tørketrommelen fremdeles ikke starter, må du kontakte en servicetekniker.

Skjemaet er en fortsettelse fra forrige side

Problem/Feil	Årsak	Hva skal jeg gjøre?
En svak slaglyd høres.	<ul style="list-style-type: none"> Hvis tørketrommelen har vært ute av bruk i en lang periode, blir støtteelementene belastet på det samme punktet. 	<ul style="list-style-type: none"> Lyden vil forsvinne uten noe inngrep.
Døra åpnes under tørking.	<ul style="list-style-type: none"> For stor belastning på døra (for mye tøy i trommelen). 	<ul style="list-style-type: none"> Reduser tøymengden.
Ujevnt tørket tøy.	<ul style="list-style-type: none"> Tøy av forskjellige typer og tykkelse, eller for mye tøy. 	<ul style="list-style-type: none"> Kontroller at du har sortert tøyet etter type og tykkelse, at du har lagt en egnet mengde tøy i trommelen og at du har valgt et egnet program (se PROGRAMTABELL).
Tøyet tørkes ikke, eller tørkingen tar for lang tid.	<ul style="list-style-type: none"> Filtrene er ikke rene. 	<ul style="list-style-type: none"> Rengjør filtrene (se kapitlet »RENGJØRING OG VEDLIKEHOLD«).
	<ul style="list-style-type: none"> Tørketrommelen er plassert i et lukket rom; rommet er for kaldt; rommet er for lite og luften overopphetes som et resultat av dette. 	<ul style="list-style-type: none"> Kontroller at det er tilstrekkelig tilførsel av frisk luft til tørketrommelen. Du kan for eksempel åpne døra og/eller et vindu. Kontroller om temperaturen i rommet der tørketrommelen er installert, er for høy eller for lav.
	<ul style="list-style-type: none"> Tøyet er ikke vridd eller sentrifugert nok. 	<ul style="list-style-type: none"> Hvis tøyet fremdeles er vått etter fullført tørkesyklus, kjører du et egnet tørkeprogram på nytt (etter rengjøring av filtrene).
	<ul style="list-style-type: none"> For mye eller for lite tøy tørkes i maskinen. 	<ul style="list-style-type: none"> Bruk et program som passer eller tilleggsfunksjoner.
	<ul style="list-style-type: none"> Tøyet (for eksempel sengetøy) filtreres sammen til store baller. 	<ul style="list-style-type: none"> Lukk knapper og glidelåser på tøyet for tørking. Velg et egnet program (f.eks. et Bedding (Sengetøy)). Etter tørkeprosessen løsner du tøyet og velger et ekstra tørkeprogram (f.eks. Time (Tidsbestemt tørkeprogram)).
Feil med trommelbelysning (modellavhengig)	<ul style="list-style-type: none"> Det er ikke lys når døra til tørketrommelen åpnes. 	<ul style="list-style-type: none"> Koble tørketrommelen fra strømmettet og kontakt nærmeste serviceavdeling.

Skjemaet er en fortsettelse fra forrige side

Problem/Feil	Årsak	Hva skal jeg gjøre?
Apparatet kan ikke fjernstyres	<ul style="list-style-type: none"> Apparatets fjernstyring er ikke aktivert. 	<ul style="list-style-type: none"> Kontroller om symbolet Wi-Fi på apparatet lyser, og vri programvelgeren (1) til posisjonen REMOTE CONTROL (ConnectLife).
Apparatet kobles ikke til Wi-Fi-nettverket	<ul style="list-style-type: none"> Apparatet finner ikke Wi-Fi-nettverket. 	<ul style="list-style-type: none"> Kontroller at 2,4 GHz nettverket er aktivert på ruterens, og at Wi-Fi-signalet er sterkt nok der apparatet er plassert.

Feil som vises på displayet, kan være følgende:

Problem/Feil	Visning på displayet og problembeskrivelse	Hva skal jeg gjøre?
	Feil på kontrollenhet	Kontakt servicesenter.
	Feil med temperatursensoren	Kontakt servicesenter.
	Kommunikasjonsfeil	Kontakt servicesenter.
	Pumpefeil	Kontakt servicesenter.
	Systemoveroppheting	Rengjør filtrene. Se kapitlet »RENGJØRNG OG VEDLIKEHOLD/Rengjøring av nettfilteret i døra« eller kontakt en servicetekniker.
	Feil på kontrollenhet	Koble tørketrommelen fra strømtilførselen. Kontakt servicesenter.
		
 (modellavhengig)	Motorfeil	Ingen forbindelse mellom motoren og kontrollenheten. Kontakt servicesenter.
	Apparatet kan ikke kobles til Wi-Fi-nettverket	Feilen påvirker bare muligheten for å fjernstyre tørkeprogrammet (Remote control). Den påvirker ikke tørkeprosessen for andre programmer. Ta kontakt med en servicetekniker.

Advarsler som vises på displayet, kan omfatte følgende:

Advarsel	Visning på displayet og beskrivelse av advarselen	Hva skal jeg gjøre?
	Advarsel om kondensbeholder	Tøm kondensbeholderen for du fortsetter programmet (se kapitlet »RENGJØRING OG VEDLIKEHOLD/ Tømme kondensbeholderen«).
	Advarsel om strømbrudd	Tørkingen avbrytes på grunn av strømbrudd. Trykk på knappen (9) START/PAUSE  for å starte tørkeprogrammet på nytt eller gjenoppta det.
	Når tørkeprogrammet er ferdig, vises  (End) på displayenheten. Det vises to røde symboler –  og  . Dette er ikke en feil; det er bare en advarsel om at filterne må rengjøres etter tørking.	Rengjør filterne, og tøm kondensbeholderen.

Skriv ned feilkoden (f.eks. E0, E1), slå av tørketrommelen, og ring til nærmeste autoriserte service (kundetelefon).

Lyder

INFORMASJON!

I den første tørkefasen eller under tørkingen lager kompressoren og varmepumpen støy; men dette påvirker ikke tørketrommelens funksjon.

Summende lyd: Kompressorstøy; Støynivået avhenger av programmet og tørkefasen.

Susende lyd: Kompressoren luftes fra tid til annen.

Lyd av pumpe eller væskestrøm: Pumpen pumper kondensatet ned i kondensbeholderen.

Klikkende lyd: Start på den automatiske rensingen av varmeveksleren (kompressor).

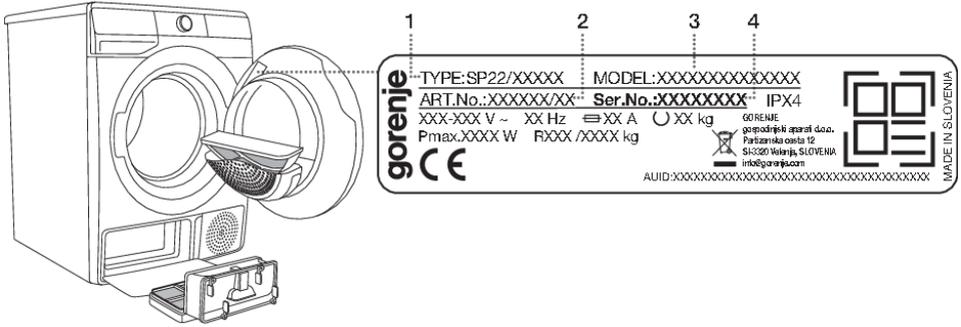
Ramlende eller raslende lyd: Under tørking, når tøyet også inneholder harde deler (slik som knapper, glidelåser osv.).

Service

Før du tar kontakt med en tekniker

Når du kontakter et servicesenter, må du oppgi tørketrommeltype (1), kode/ID (2), modellnummer (3) og serienummer (4).

Tørketrommelens type, kode, modell og serienummer finner du på typeskiltet på innsiden av døren til tørketrommelen.



⚠ ADVARSEL!

Ved feil må det bare brukes godkjente reservedeler fra autoriserte produsenter.

⚠ ADVARSEL!

Reparasjon eller garantikrav på grunn av feil tilkobling eller bruk av tørketrommelen dekkes ikke av garantien. I slike tilfeller bæres reparasjonskostnadene av brukeren.

💡 INFORMASJON!

Garantien dekker ikke feil eller defekter som skyldes forstyrrelser fra omgivelsene (lynedslag, strømbrudd, naturkatastrofer osv.).

Du finner mer utstyr og hjelpemidler til vedlikehold på vår hjemmeside: www.gorenje.com

TIPS FOR TØR KING OG ØKONOMISK BRUK AV TØRKETROMMELEN

Den mest økonomiske måten å tørke på er å tørke anbefalt mengde tøy hver gang (se PROGRAMTABELL).

Det frarådes å bruke tørketrommelen til å tørke tøy av sensitive stoffer som kan miste fasongen.

Du trenger ikke tilsette tøymykner når du vasker klær som skal tørkes i tørketrommelen, for tørkingen vil gjøre tøyet mykt og behagelig. Tørketiden blir kortere og strømforbruket lavere dersom plaggene vris eller sentrifugeres godt før tørking. Ved å velge riktig tørkeprogram unngå du overtøking av tøyet og problemer med stryking og krymping .

Regelmessig rengjøring av filterne gir optimal tørketid og minimalt strømforbruk.

Når du tørker mindre mengder tøy eller enkeltplagg, er det ikke sikkert sensoren klarer å registrere det faktiske fuktighetsnivået i tøyet. I slike tilfeller anbefaler vi å tørke mindre plagg eller små mengder tøy med program for tørrere tøy eller med tidsinnstilt tørking.

TABELL OVER TYPISK FORBRUK

Tabellen inneholder tørketid og strømforbruk for tørking av en testmengde med tøy med forskjellig sentrifugeringshastighet i vaskemaskinen.

8 kg

Program	Tøymengde	Sentrifugering [rpm]	Forbruk av elektrisk energi [kWh]	Tørketid [min]
			A+++	
			8 kg	
Bomull Standard	Full	1000	1,42	175
	Halv	1400	0,89	112
	Liten	1000	0,82	107
	Liten	1400	0,72	97
Bomull Passelig fuktig til stryking	Full	1000	1,12	140
	Halv	1400	0,65	86
	Liten	1400	0,52	70
Syntetisk	Halv	1000	0,47	60

9 kg

Program	Tøymengde	Sentrifugering [rpm]	Forbruk av elektrisk energi [kWh]	Tørketid [min]
			A+++	
			9 kg	
Bomull Standard	Full	1000	1,66	215
	Halv	1400	0,92	124
	Liten	1000	0,83	117
	Liten	1400	0,75	100
Bomull Passelig fuktig til stryking	Full	1000	1,22	160
	Halv	1400	0,68	95
	Liten	1400	0,58	75
Syntetisk	Halv	1000	0,47	60

Program	Tøymengde full/halv maskin [kg]	Programtid [min]	Forbruk av elektrisk energi [kWh]
			A+++
Bomull Standard □	8/4	175/107	1,42/0,82

Skjemaet er en fortsettelse fra forrige side

Program	Tøymengde full/halv maskin [kg]	Programtid [min]	Forbruk av elektrisk energi [kWh]
			A+++
Bomull Standard □	9/4,5		

Standardprogrammer for bomullstøy i samsvar med gjeldende forordning (EU) 392/2012.

Programmet Bomull Standard □ er beregnet for tørking av normalt vått bomullstøy. Det er det mest effektive programmet for tørking av bomullstøy når det gjelder energiforbruk.

På grunn av forskjeller når det gjelder betingelser og type og mengde tøy, spenningssvingninger og omgivelsestemperatur, kan de målte verdiene avvike fra de som er angitt i tabellen.

Lav standbymodus

Hvis du ikke kjører noe program eller velger noen innstillinger når du har slått på tørketrommelen (programvelgerbryteren (1)), vil displayenheten slå seg av etter 5 minutter og gå til standby-modus for å spare strøm.

Du kan aktivere displayenheten igjen ved å vri programvelgerbryteren. Hvis du ikke gjør noe på 5 minutter etter at et program er slutt, vil displayenheten slå seg av for å spare strøm.

P_o = vektet effekt når av [W]	< 0,5
P_I = vektet effekt i standby [W]	< 0,5
T_I = standbytid [min]	5,00

Apparat med trådløs tilkobling bruker mindre enn 2 W strøm i standbymodus.



INFORMASJON!

Lav nettspenning og ulik tøymengde kan påvirke tørketiden; den gjenstående tiden som vises, justeres tilsvarende under tørkeprosessen.

ENERGIMERKING OG MERKEPLATE

(modellavhengig)



DATABLAD FOR PRODUKTET i henhold til EU-forordning nr. 392/2012

(alt etter modell)

Forklaring

A	Modell	XXXXXX
B	Kondenserende tørketrommel Ventilert tørketrommel	YES = JA; NO = NEI YES = JA; NO = NEI
C	Automatisk tørketrommel	YES = JA; NO = NEI
D	»EUs miljømerke« EF-forordning nr. 66/2010	YES = JA; NO = NEI
E	Energiforbruk for standard bomullsprogram ved full tøymengde (E_{dry}) [kWh]	X,XX
F	Energiforbruk for standard bomullsprogram ved halv tøymengde ($E_{dry/2}$) [kWh]	X,XX
G	Energiforbruk i »av-modus« (P_0) [W]	X,XX
H	Energiforbruk i »ikke avslått-modus« (standby) (P_1) [W]	X,XX
I	Varighet for »ikke avslått-modus« [min]	XX
J	Informasjonen på energietiketten og databladet gjelder for standardtørkeprogrammet standard bomullsprogram, brukt med full og halv tøymengde. Programmet Cotton Standard (Bomull Standard) □ er beregnet for tørking av normalt vått bomullstø. Det er det mest effektive programmet for tørking av bomullstø når det gjelder energiforbruk.	
K	Vektet programtid (T_t) for standard bomullsprogram med full og halv tøymengde [min]	XX
L	Programtid for standard bomullsprogram ved full tøymengde (T_{dry}) og halv tøymengde ($T_{dry/2}$) [min]	XX/XX
M	Gjennomsnittlig kondenseringseffektivitet (C_{dry}) / ($C_{dry/2}$)	XX/XX
N	Vektet kondenseringseffektivitet (C_t)	XX
O	Innebygde apparater	YES = JA; NO = NEI

Basert på 160 standard tørkesykluser med Cotton Standard (Bomull standard) □ programmet ved full og halv tøymengde, i henhold til gjeldende Forskrift 392/2012/EU om energimerking av husholdningstørketromler, målt i henhold til EN 61121.

Det faktiske energiforbruket avhenger av hvordan apparatet brukes.

På en skala fra D (minst effektiv) til A+++ (mest effektiv).

KASSERING



Emballasjen er laget av miljøvennlige materialer som kan resirkuleres, kastes eller destrueres uten å skade miljøet. Derfor er emballasjematerialene merket for dette formålet.

Symbolet på produktet eller emballasjen indikerer at produktet ikke skal behandles som vanlig husholdningsavfall. Produktet må leveres til godkjent mottak for elektrisk og elektronisk avfall.

Når apparatet **avhendes** etter endt levetid, må alle strømledninger fjernes, og dørlåsen og bryteren må destrueres for å hindre at døren kan gå i lås (barns sikkerhet).

Riktig **avfallshåndtering** av produktet bidrar til å forebygge eventuelle negative konsekvenser for miljø og helse. Slike negative konsekvenser kan bli resultatet ved feil avhending av produktet. Vennligst ta kontakt med lokale renovasjonsmyndigheter, renovasjonsfirma eller forretningen der du kjøpte produktet for mer informasjon om avfallshåndtering av produktet.

gorenje



897281-a6



Vi forbeholder oss retten til å foreta endringer i bruksanvisningen.