

BRUKSANVISNING

KJØLESKAP

NO

RFR286KNCW1

RFR286KNCS1

RFR2864KNCW1

RFR2864KNCS1

Innhold

Innledning	3	Regulering av temperaturen i apparatet	21
Velkommen til vår voksende		Intensiv kjøling (superkjøling)	21
ASKO-familie!	3	Eco-funksjon	22
Viktige merknader og sikkerhetsregler	4	Feriemodus (langvarig fravær)	23
Før du bruker apparatet for første gang	4	Festmodus	23
Viktige sikkerhetsanvisninger	4	Sabbatfunksjon (Sabbath mode)	24
Viktig informasjon om bruk av apparatet	6	Wi-Fi-funksjon	25
Installasjon og tilkobling	8	Alarm for høy temperatur	25
Riktig plassering	8	Alarm for åpen dør	26
Tilkobling av apparatet	8	Alarm ved strømbrudd/strømforsyningsfeil ...	26
Tilkobling av apparatet	11	Oppbevaring av mat	27
Før du bruker apparatet for første gang ...	12	Anbefalt fordeling	27
Før du bruker apparatet for første gang	12	Unngå at maten tilsmusses	27
Råd for energisparing	12	Oppbevaring av fersk mat i kjøleskapet	27
Omhengsling av døren	13	Vedlikehold	29
Beskrivelse av apparatet	17	Avriming av apparatet	29
Skuffer	18	Rengjøring av apparatet	29
Dørhyller	18	Feil	30
Glasshyller	19	Feiltabell	30
MultiBox	19	Miljøforhold	33
Bruke apparatet	20	Kassering av emballasje og apparat	33
Kontrollenhet	20	Samsvarsinformasjon	34
Slå apparatet på/av	21		

Velkommen til vår voksende ASKO-familie!

Vi er stolte over produktene våre. Vi håper at dette produktet vil være et nyttig og pålitelig hjelpemiddel i mange år fremover.

Les gjerne bruksanvisningen før bruk. Der finner du generelle tips, informasjon om innstillinger og tilpasninger som kan gjøres, samt hvordan du vedlikeholder produktet på best mulig måte.

ADVARSEL!

Les sikkerhetsanvisningene før du bruker apparatet!

Les disse anvisningene nøye før du bruker apparatet første gang, og følg anvisningene ved fremtidig bruk.

Symbolene nedenfor brukes gjennom hele bruksanvisningen og har følgende betydning:

INFORMASJON!

Informasjon, råd, tips eller anbefaling

ADVARSEL!

Advarsel – generell fare

BRANNFARE!

Advarsel: brannfare / brannfarlige materialer

Viktige merknader og sikkerhetsregler

Før du bruker apparatet for første gang

Før du kobler apparatet til strømmettet, må du lese bruksanvisningen grundig. Den beskriver apparatet og riktig og sikker bruk av apparatet. Bruksanvisningen gjelder for flere produkttyper/-modeller. Dette betyr at den kan inneholde beskrivelser av innstillinger eller utstyr som ikke er tilgjengelig på ditt apparat. Ta vare på denne bruksanvisningen til senere bruk, og fest den til apparatet ved et eventuelt videresalg.

Kontroller at det ikke finnes skader eller uregelmessigheter feil på apparatet. Hvis du finner ut at apparatet er skadet, må du varsle forhandleren der du kjøpte apparatet.

La apparatet stå oppreist i minst 4 timer før du kobler apparatet til strøm. Dette reduserer risikoen for funksjonsfeil som følge av kjølemiddelets transporteffekter.

Viktige sikkerhetsanvisninger

BRANNFARE!

ADVARSEL! Fare for brann/brennbare materialer.

Apparatet må kobles til strømmettet og jordes i samsvar med gjeldende standarder og bestemmelser.

ADVARSEL! Ikke plasser flere bærbare uttak eller bærbare strømforsyninger på baksiden av apparatet.

Før rengjøring av apparatet må du koble det fra strømmettet (trekk støpslet ut av veggkontakten).

ELEKTRISK STØT!

ADVARSEL! Hvis strømledningen er skadet, må den skiftes ut av produsenten, en servicetekniker eller en tilsvarende kvalifisert person for å unngå all fare.

ELEKTRISK STØT!

ADVARSEL! Sørg for at strømledningen ikke blir sittende fast eller skades når du plasserer produktet.

ELEKTRISK STØT!

Hvis LED-lyset ikke virker, må du kontakte en servicetekniker. Ikke prøv å reparere LED-lyset på egen hånd, for det er fare for berøring med høyspenning!

Viktige merknader og sikkerhetsregler

ADVARSEL!

ADVARSEL! Ikke bruk noen elektriske apparater inni fryseboksen, bortsett fra de som eventuelt er tillatt av produsenten.

ADVARSEL!

ADVARSEL! Ikke bruk mekanisk utstyr eller annet for å sette fart i avrimingen, unntatt utstyr som er anbefalt av produsenten.

ADVARSEL!

ADVARSEL! Installer apparatet i henhold til instruksene for å unngå all risiko på grunn av dårlig stabilitet.

Fare for frostskafer

Ikke stikk frossen mat i munnen og unngå å berøre frosne matvarer, for dette kan føre til frostskafer.

Sikkerhet for barn og sårbare personer

Apparatet er ikke ment for bruk av personer (inkludert barn) med reduserte fysiske, sensoriske eller mentale evner, eller personer som mangler erfaring og kunnskap, med mindre de er under tilsyn eller får opplæring om bruken av apparatet av en person som er ansvarlig for deres sikkerhet.

Barn skal holdes under tilsyn for å sikre at de ikke leker med apparatet.

Rengjøring og vedlikehold skal ikke utføres av barn uten tilsyn.

Fjern emballasjen som skal beskytte apparatet eller deler av apparatet under transport, og oppbevar den utenfor barns rekkevidde. Fare for personskader eller kvelning!

Når du skal kassere et brukt apparat, fjerner du strømledningen, tar av døra, men lar hyllene sitte i apparatet. Dette hindrer at barn kan bli innelåst i apparatet.

Viktige merknader og sikkerhetsregler

Bare for europeiske markeder

Dette apparatet kan brukes av barn som er 8 år eller eldre, og av personer med reduserte fysiske, sensoriske eller mentale evner eller manglende erfaring og kunnskap dersom de får tilsyn eller veiledning om sikker bruk av apparatet og forstår hvilke farer som er involvert.

Barn skal ikke leke med apparatet.

Rengjøring og vedlikehold skal ikke utføres av barn uten tilsyn.

Barn i alderen 3 til 8 år kan ta ting inn og ut av kjøleapparater.

Advarsel angående kjølemiddel

Apparatet inneholder en liten mengde av den miljøvennlige, men brennbare gassen R600a. Sørg for at ingen deler av kjølesystemet blir skadet. En gasslekkasje er ikke skadelig for miljøet, men den kan forårsake personskader eller brann.

Ved gasslekkasje må rommet luftes grundig, du må koble apparatet fra strømmen og ta kontakt med en servicetekniker.

Viktig informasjon om bruk av apparatet

ADVARSEL! Dette apparatet er beregnet for bruk i husholdninger og lignende formål som:

- personalkjøkken i butikker, på kontorer og på andre arbeidsplasser
- i gårdshus og av gjester ved hoteller, moteller og andre typer bomiljøer
- enklere overnattingssteder (“bed and breakfast”)
- catering og lignende formål som ikke er relatert til direkteutsalg

⚠ ADVARSEL!

ADVARSEL! Sørg for at ventilasjonsåpningene på kabinettet eller i kjøkkeninnredningen der skapet er innbygd, ikke blokkeres.

Viktige merknader og sikkerhetsregler

Apparatet skal ikke brukes utendørs og må ikke utsettes for regn.

Ikke oppbevar eksplosive stoffer som aerosolbeholdere med brennbart drivstoff i dette apparatet.

Hvis du ikke skal bruke apparatet på en stund, slår du det av med den aktuelle bryteren og trekker støpslet ut av stikkkontakten. Før du forlater apparatet, bør det tømmes, avrimes og rengjøres. Husk å la døra stå på gløtt.

Ved feil eller strømbrudd må du ikke åpne fryseskapet før det er gått mer enn 16 timer siden det har vært i drift. Etter denne tiden må du bruke den frosne maten eller sørge for tilstrekkelig kjøling (f.eks. et reserveapparat).

Teknisk informasjon på apparatet

Merkeplaten er plassert på innsiden av apparatet. På merkeplaten står data om spenning, brutto- og nettovolum, type og mengde kjølemiddel og informasjon om klimaklasser.

Hvis teksten på merkeplaten ikke står på ditt eget språk, limer du på etiketten som følger med apparatet.

 **ADVARSEL!**

ADVARSEL! Du må ikke skade kjølemiddelkretsen.

Installasjon og tilkobling

Riktig plassering

- Monter produktet i et tørt rom med god ventilasjon. Apparatet fungerer best når omgivelsestemperaturen er innenfor området i tabellen nedenfor. Produktklassen er angitt på merkeplaten med grunnleggende informasjon om apparatet.

Merk! Plasser apparatet i et tilstrekkelig stort rom. Det må være minst 1 m³ rom per 8 gram kjølemiddel. Kjølemiddelmengden står på merkeplaten på innsiden av apparatet.

Beskrivelse	Klimaklasse	Omgivelsestemperaturområde °C	Relativ fuktighet
Utvidet normalt temperaturområde	SN	+10 til +32	≤75%
Normalt	N	+16 til +32	
Subtropisk	ST	+16 til +38	
Tropisk	T	+16 til +43	

⚠ INFORMASJON!

Produktet skal ikke bygges inn.

⚠ INFORMASJON!

Ikke plasser apparatet i et rom der temperaturen kan bli lavere enn 5 °C, for dette kan føre til unormal drift eller feil!

- Strømledningen til apparatet skal være tilgjengelig etter installering!
- Ikke plasser apparatet i nærheten av apparater eller enheter som stråler ut varme, slik som komfyr, ovn, radiator, vannkoker og lignende, og ikke utsett apparatet for direkte sollys. Apparatet må monteres minst 3 cm fra en elektrisk komfyr eller gasskomfyr og minst 30 cm fra en olje- eller kullovn. Hvis avstanden mellom slike varmekilder og apparatet er mindre, må det brukes isolasjonspanel.

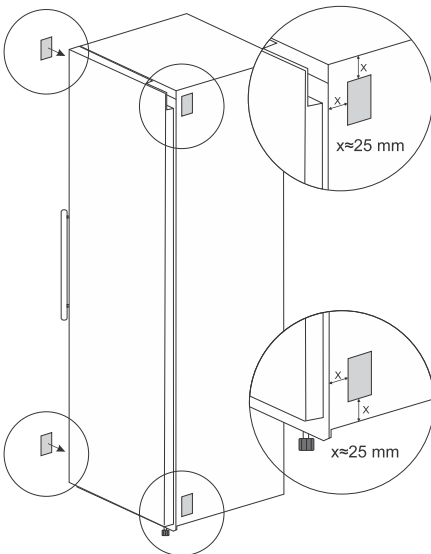
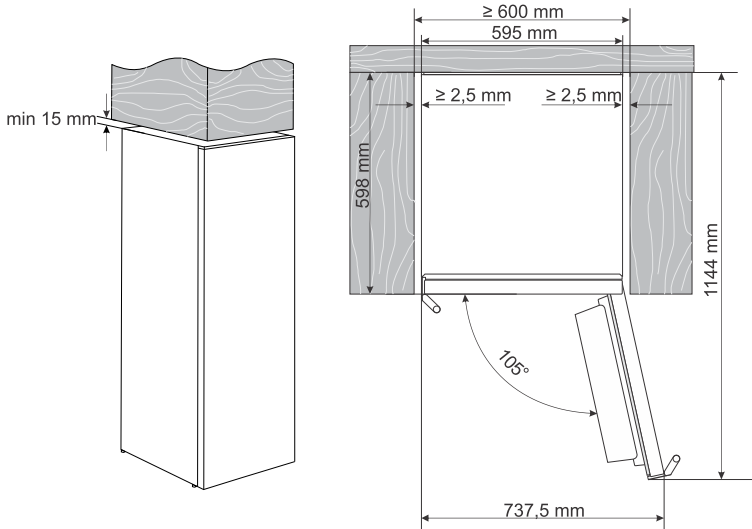
Tilkobling av apparatet

Apparatet bør installeres av minst to personer for å unngå personskade og skade på apparatet.

- Apparatet må stå flatt eller helle litt bakover. Det må stå stabilt og plasseres på et solid underlag. Apparatet har to justerbare ben foran som kan brukes til å stille apparatet i vater. På baksiden er det hjul som gjør det lettere å installere apparatet (gjelder bare enkelte modeller).
- Apparatet må ikke utsettes for direkte sollys og ikke plasseres i nærheten av varmekilder. Hvis slik plassering ikke kan unngås, må du montere et isolasjonspanel mellom apparatet og varmekilden.

Installasjon og tilkobling

- Dette apparatet skal monteres frittstående. For å oppnå optimalt strømforbruk må det alltid være 50 mm avstand mellom veggen og baksiden av apparatet samt over apparatet. Sørg også for tilstrekkelig luft sirkulasjon ved siden av og over apparatet.
- Apparatet kan også plasseres ved siden av eller mellom kjøkkenskap, eller mot en vegg. Ved slik plassering fungerer apparatet problemfritt, men strømforbruket kan øke.
- Ta med i beregningen den plassen eller klaringen som trengs for å åpne døren til apparatet, slik at skuffene og hyllene kan trekkes ut eller fjernes (se installasjonsskjema).



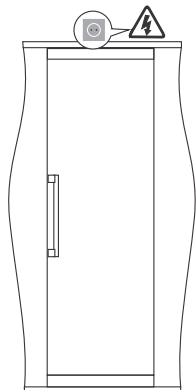
Apparatet kan monteres i et skap med en innvendig bredde på minst 600 mm.

Før du plasserer apparatet i skapet, må du sette på avstandsstykker slik at det er mulig å åpne døren på riktig måte. Avstandsstykker ligger i posen med instruksjoner. Ta av beskyttelsesfilmen på dem, og fest dem på hver side av apparatet, som vist i figuren.

Når avstandsstykkene er montert, skyver apparatet inn i skap. Vær forsiktig så du ikke ødelegger strømledningen.

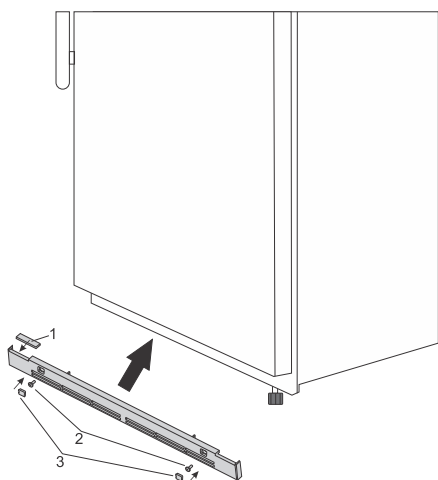
Når apparatet er montert i skapet, innretter du det ved hjelp av de justerbare føttene.

Installasjon og tilkobling



- Til slutt må strømledningen trekkes slik at den ikke er til hinder for apparatets funksjon.

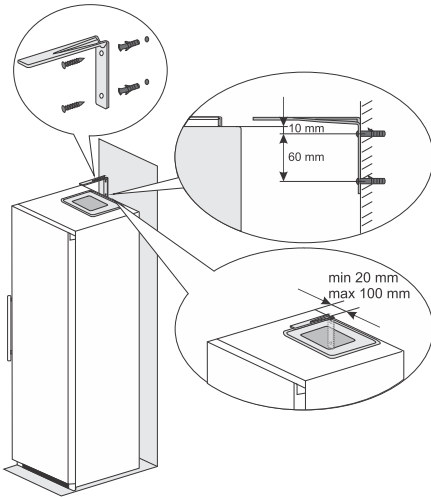
Når apparatet er innrettet, setter du på bunndekselet.



Først plasserer du innsatsen (1) på bunndekselet på siden der det ikke er noe dørhengsel. Plasser deretter bunndekselet på apparatet, og stram det til med de to skruene (2). Når dekselet er montert, plasserer du dekselhettene (3) i skru hullene med sporet vendt mot midten av apparatet.

Hvis du vil at døren skal åpnes i motsatt retning, må bunndekselet fjernes i motsatt rekkefølge. Fjern forsiktig dekselhettene med en 4 mm bred flat skrutrekker. Sett skrutrekkerspissen inn i sporet på hetten, og fjern den forsiktig. Skru deretter ut de to skruene (2), og fjern bunndekselet fra apparatet. Flytt innsatsen (1) til motsatt side, og sett dekselet tilbake på apparatet ved å følge samme fremgangsmåte.

Montere vippesikringen



Ettersom apparatet kan vippe forover når det åpnes helt fylt dør, må det sikres med en vippesikring (for skapmontert eller frittstående montering).

Bor to hull på Ø 6 mm i veggen bak apparatet med en avstand på mellom 20 mm og 100 mm fra hver side av apparatet.

Det første hullet skal være 10 mm nedenfor apparatets øvre kant og det andre 60 mm lavere.

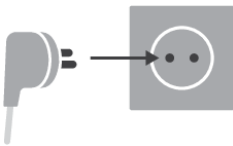
Sett vegginnsettene inn i hullene, og fest vippesikringen med skruene som følger med, som vist i figuren.

Skyv deretter apparatet mot veggen slik at vippesikringen strekker seg over den øvre kanten.

💡 INFORMASJON!

Festematerialet som følger med vippesikringen er beregnet på festing i betong- og murvegger. Vil du feste den i andre typer vegger, må du bruke annet egnet festemateriale eller kontakte en fagperson.

Tilkobling av apparatet



- Koble apparatet til strømmettet ved å sette strømledningen i stikkkontakten. Veggkontakten må være tilkoblet et jordfeilrelé (sikkerhetsbryter). Nominell spenning og frekvens er angitt på merkeskiltet med grunnleggende informasjon om apparatet.
- Apparatet må kobles til strømmettet og jordes i samsvar med gjeldende standarder og bestemmelser. Apparatet tåler kortvarige spenningsvingninger, men disse må ikke overskride +/- 6 %.

Før du bruker apparatet for første gang

Før du bruker apparatet for første gang

Ikke koble apparatet til strømmen før du har lest anvisningene for riktig og sikker bruk av apparatet nøye. Ettersom disse anvisningene gjelder for ulike typer og modeller, er det mulig at bruksanvisningen refererer til innstillinger eller deler som ikke er tilgjengelige på ditt apparat. Vi anbefaler at du tar vare på disse anvisningene for fremtidig bruk. Legg dem ved apparatet hvis du selger det videre.

Inspiser apparatet for skader og/eller uregelmessigheter. Hvis apparatet er skadet, ber vi deg kontakte butikken som solgte det.

La apparatet stå oppreist i minst 4 timer før du kobler apparatet til strøm. Dette reduserer risikoen for funksjonsfeil som følge av kjølemiddelets transporteffekter.

Før du bruker apparatet for første gang, skal innsiden og alt innvendig tilbehør rengjøres med lunkent vann og et nøytralt rengjøringsmiddel. Tørk de rengjorte delene med en klut med rent vann, og tørk dem grundig.

Hvis du bruker apparatet for første gang, må du ikke sette mat inn i det før temperaturen er redusert til innstilt temperatur.

Råd for energisparing

- Installer apparatet som angitt i bruksanvisningen.
- Ikke åpne døren mer enn nødvendig.
- Ikke dekk til eller blokker ventilasjonsåpningene.
- Bytt ut ødelagte eller svekkede dørtetninger så raskt som mulig.
- Oppbevar mat i godt forseglede beholdere eller egnet emballasje.
- La maten kjøle seg ned til romtemperatur før du setter den i apparatet.
- Tin maten i selve kjøleskapet.
- Fordel hyllene jevnt i kjøleskapet. Plasser maten slik at luft kan sirkulere fritt i apparatet (følg anbefalingene for plasseringen av mat som følger med i anvisningene).
- Jo lavere den innstilte temperaturen er, desto høyere er strømforbruket.

Omhengsling av døren

Retningen døren åpnes i, kan endres.

Merk! Koble apparatet fra strømmettet før omhengsling av døren.

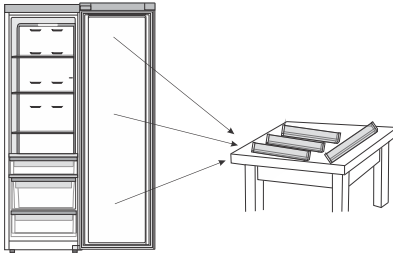
Nødvendig verktøy:

	Pipenøkkel nr. 8
	Stjerneskrutrekker
	Flat skrutrekker
	Nøkkel nr. 8
	Torx T25

Merk!

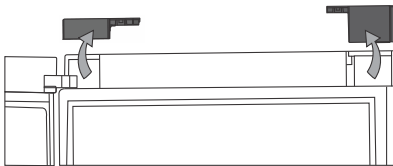
- Hvis apparatet må vippes for å få tilgang til de nederste delene, kan du be en annen person om hjelp eller legge apparatet på et mykt og polstret underlag for å unngå skade. Gå frem som beskrevet under for å hengsle om døra.

1.



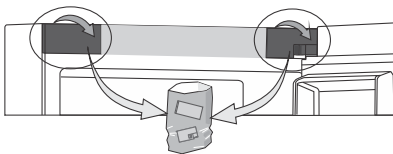
Plasser apparatet i oppreist stilling. Åpne døren og ta ut dørhyllene (for å unngå skade på dem under arbeidet).

2.



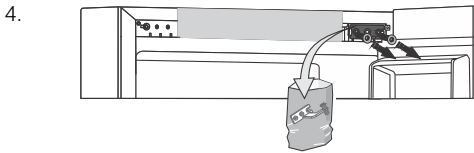
Fjern dekslene på hver side av den øvre døren.

3.



Fjern deretter dekslene på hver side av kontrollenheten. Dette gjør du ved å holde det oppe og trekke det hardt mot deg. Ta vare på dekslene for fremtidig referanse.

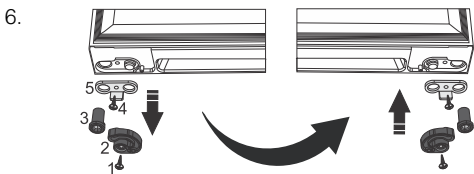
Omhengsling av døren



Skru deretter av det øvre hengselet og legg det til side for fremtidig referanse.

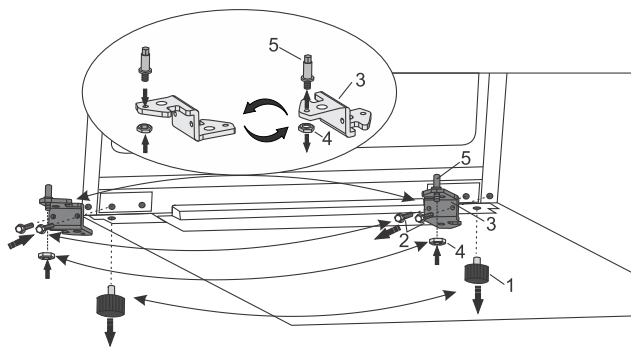


Ta døren av det nederste hengselet ved å løfte den forsiktig rett opp mens den er åpen i 90° vinkel. Legg døren på et flatt underlag.



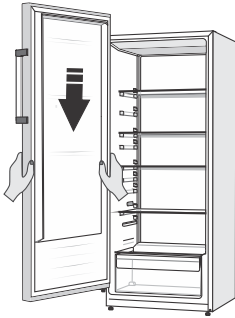
Bytte om mekanismen for myk lukking: Skru ut skruen (1), og fjern dørlåsen (2) og hengselforingen (3). Skru deretter ut skruen (4), og fjern dørstopperen (5). Deretter monterer du alle disse komponentene i motsatt rekkefølge på motsatt side av døren.

7. Skru løs foten (1) og de to skruene (2) som det nedre hengselet (3) er festet med, og fjern det. Fjern deretter mutteren (4) fra det nedre hengselet, og skru ut tappen (5). Vri hengselet (3) 180°, og sett fast pinnen (5) og mutteren (4) igjen. Fest hengselet og foten på motsatt side.

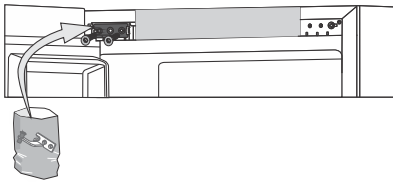


Omhengsling av døren

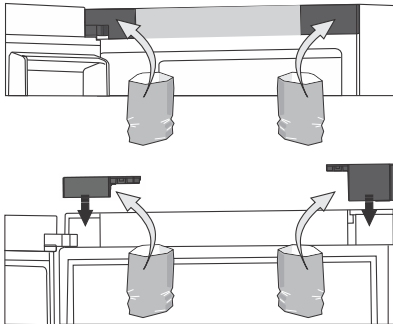
8.



Med døren åpne i 90° vinkel, plasser den på bunnhengselet, og fest deretter det øvre hengselet (fra dokumentasjonsposen) med skruer. Hold døren på plass under installasjonen.



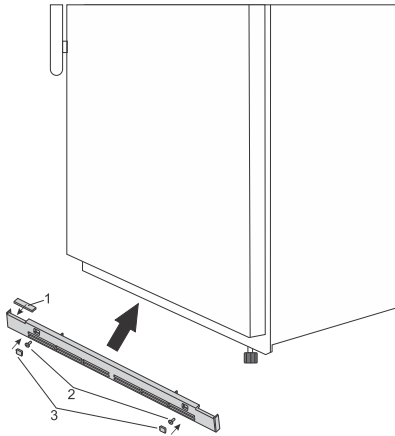
9.



Monter dekslene på hver side av kontrollenheten først, og deretter de øvre dørdekslene, som du finner i dokumentasjonsposen.

Omhengsling av døren

10.



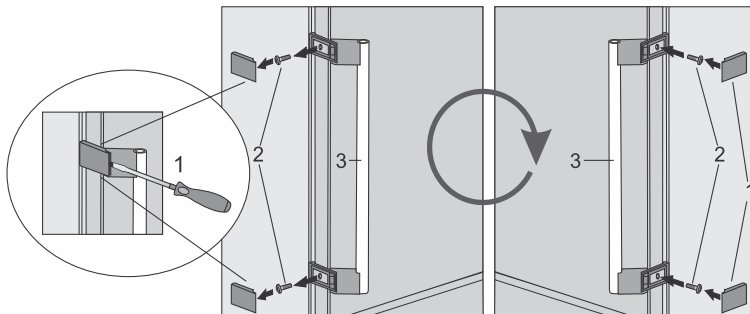
Når apparatet er innrettet, setter du på bunndekselet.

Først plasserer du innsatsen (1) på bunndekselet på siden der det ikke er noe dørhengsel. Plasser deretter bunndekselet på apparatet, og stram det til med de to skruene (2). Når dekkelet er montert, plasserer du dekselhattene (3) i skrueshullene med sporet vendt mot midten av apparatet.

11. Åpne døren, og sett inn dørhyllene/hyllene. Lukk døren igjen.

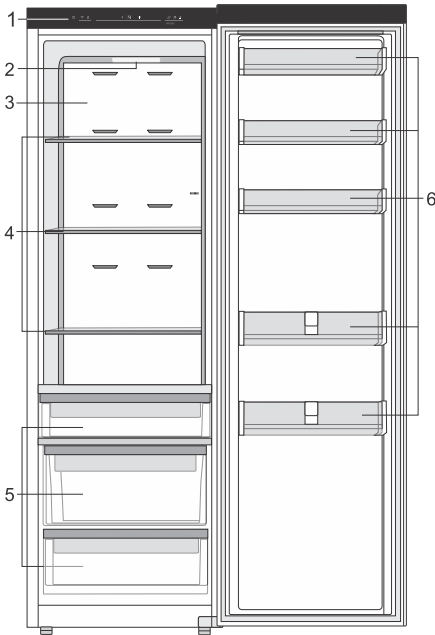
Merk: Hvis modellen har håndtak, flytter du det til motsatt side ved å følge instruksjonene nedenfor.

Fjern dekslene, (1) og løsne de to skruene (2) som vist i figuren. Vri håndtaket (3) 180°, og sett det på motsatt side. Fest deretter skruene (2), og sett på dekslene igjen (1).



Beskrivelse av apparatet

Dette produktet inneholder en lyskilde i energieffektivitetsklasse G.



1. Kontrollenhet
2. LED-lys
3. Luftfordelingssystem
4. Glasshyller
5. Nordic fresh skuffer
6. Dørhyller

Luftfordelingssystem

Det avanserte ventilasjonssystemet fordeler luften jevnt og utjevner temperaturen i hele kjøledelen. Det sikrer dessuten optimal luft sirkulasjon og de beste forholdene for oppbevaring av mat. Dette systemet gjør det også mulig å plassere alle typer mat på en hvilken som helst hylle i kjøleskapet, ettersom det ikke er noen temperaturforskjeller.

Dørlukking (Soft Close)

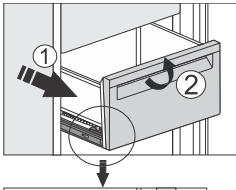
Døren lukker seg av seg selv når åpningsvinkelen er mindre enn 20°. Den myke lukkemekanismen lukker døren forsiktig.

Indre LED-belysning

Apparatet har LED-belysning på forskjellige steder.

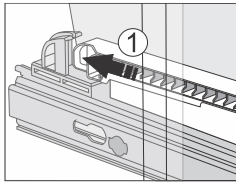
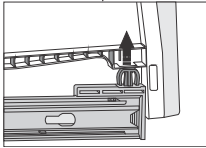
Beskrivelse av apparatet

Skuffer

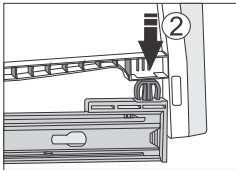


Mange skuffer er montert på bevegelige teleskopskinner.

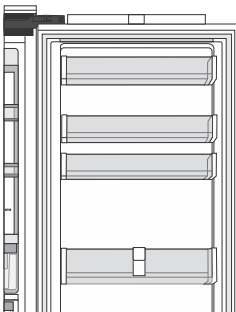
Trekk skuffen ut av skinnene ved å trekke den helt ut. Løft skuffen foran for å fjerne den fra hekten, og trekk den deretter helt ut.



Trekk begge skinnene helt ut for å sette skuffen inn i skinnene. Innrett skuffen med skinnene, og skyv den inn i sporet på baksiden av skinnen. Skyv deretter skuffen ned foran for å hekte den fast på teleskopskinnen.



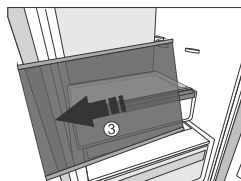
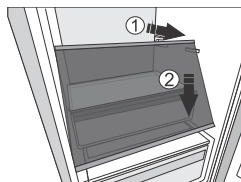
Dørhyller



Dørhyllenes høyde er justerbar. Løft hyllen ut av sporet, og sett den i ønsket posisjon. Hvert hylle tåler maksimalt 5 kg.

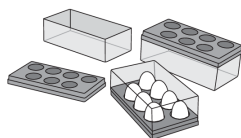
Den nederste dørhyllen er egnet for flasker og er utstyrt med en skyver som du kan sett fast flaskene med, slik at de ikke beveger seg ukontrollert.

Glasshyller



Du kan plassere de tomme hyllene fritt langs sporene i inni apparatet. For å flytte eller fjerne dem fra apparatet, løfter du dem opp bak, trekker dem mot deg, og deretter trykker du dem ned foran og flytter eller trekker dem ut av apparatet. Oppbevar lett bedervelig mat innerst på hyllen, der temperaturen er lavest.

MultiBox



MultiBox tilbyr et praktisk alternativ for oppbevaring av mat med sterk lukt, som moden eller blå ost, røkte pølser, løk osv.

Hvis brettet brukes som et eggebrett, plasserer du det rett på bunnen av en dørhylle.

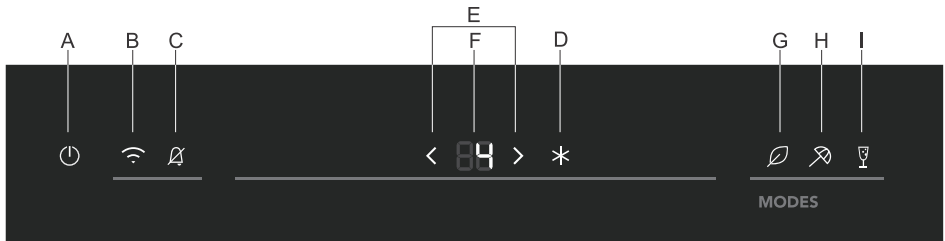
Hvis brettet brukes som et isbrett, fyller du det med vann og plasserer det liggende i fryseren.

Bruke apparatet

Kontrollenhet

🔔 INFORMASJON!

- Trykk på tastene med så mye av fingertuppen som mulig for best resultat.



- A.** Apparatets av/på-bryter
- B.** Av/på-tast for wifi-funksjon
- C.** Knapp som slår av akustisk alarm

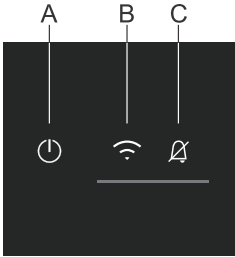
Kjøleskap

- D.** SuperCool-tast (intensiv kjølefunksjon)
- E.** Temperaturinnstillingstaster
- F.** Display for innstilt temperatur

Spesialfunksjoner

- G.** På/av-knapp for Eco-funksjon
- H.** Av/på-tast for langt fravær (Holiday mode)
- I.** Av/på-tast for festmodus (Party Mode)
- C.H.** Sabbat-modus (slå "På" eller "Av")

Slå apparatet på/av



Når du kobler apparatet til strømnettet for første gang, vil det være i standby-modus (slått av, men med strømforsyning).

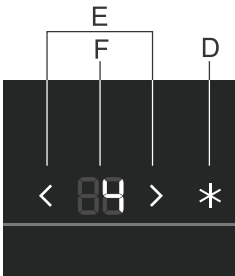
Slå på apparatet: Slå på apparatet ved å trykke på **A**.

Slik slår du av apparatet: Slå av apparatet ved å holde inne knappen **A** (i tre sekunder). Apparatet vil gå til standby-modus (fortsett strømforsyning).

Regulering av temperaturen i apparatet

⚠ INFORMASJON!

- Fabrikkinnstillingen er den anbefalte temperaturen på 4 °C.
- Når apparatet er slått på, kan det ta flere timer før den innstilte temperaturen er nådd. Ikke legg mat i apparatet før temperaturen har sunket til den valgte innstillingen.



Temperaturen i **kjøleskapsdelen** stiller du inn med tastene **E**.



Øk temperaturen



Reduser temperaturen

- Temperaturen i kjøleskapsdelen kan stilles inn mellom +3 °C og 9 °C.
- Hver gang du trykker på én av tastene **E**, øker eller reduserer du temperaturinnstillingen med 1 °C. Etter tre sekunder uten aktivitet blir den sist innstilte temperaturen i kjøleskapsdelen automatisk lagret.
- Anbefalt temperaturinnstilling er 4 °C.

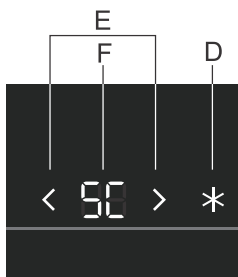
Intensiv kjøling (superkjøling)

Dette apparatet har en funksjon for rask kjøling. Denne funksjonen reduserer så raskt som mulig temperaturen i kjøleskapsdelen. Den er perfekt for å kjøle ned matvarer som akkurat er lagt inn i kjøleskapet. Bruk denne funksjonen før du legger større mengder matvarer inn i apparatet.

Bruke apparatet

⚡ INFORMASJON!

Når funksjonen for intensiv kjøling er valgt, jobber apparatet ved maksimal kapasitet. Det kan da avgi mer lyd i en liten stund.



- Trykk på og hold inne **D**.
 - Displayet viser «**SC**» for å indikere at SuperCool-funksjonen er aktivert.
- Funksjonen deaktiveres ved å trykke på og holde inne **D**.
 - Den innstilte temperaturen vises igjen i displayene.

⚠ ADVARSEL!

Endring av temperaturen i kjøleskapet mens intensiv kjøling er aktivert, vil straks deaktivere den intensive kjølingen.

⚠ ADVARSEL!

Når den intensive kjølefunksjonen ikke deaktiveres manuelt, deaktiveres den automatisk etter omtrent syv timer. Temperaturene går deretter tilbake til de siste temperaturinnstillingene.

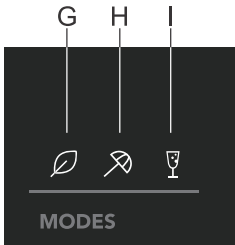
⚠ ADVARSEL!

Hvis et strømbrydd oppstår mens funksjonen er aktivert, vil funksjonen bli aktivert igjen når strømmen gjenopprettes.

Eco-funksjon

Dette apparatet har en ECO-funksjon. Når ECO-funksjonen er valgt, jobber apparatet med de optimale innstillingene. ECO-funksjonen har ingen tidsbegrensning og forblir aktivert til funksjonen deaktiveres.

Aktivere/deaktivere ØKO-funksjonen



- Trykk på og hold inne **G**.
 - Lyset på tasten tennes; funksjonen er aktivert.
- Funksjonen deaktiveres ved å trykke på og holde inne **G**.
 - Funksjonen deaktiveres.

⚠ ADVARSEL!

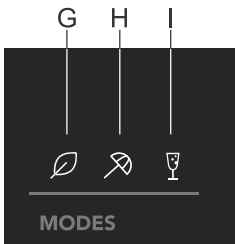
Aktivering av ECO-funksjonen deaktiverer SuperCool-funksjonen.

⚠ ADVARSEL!

Hvis et strømbrudd oppstår mens ØKO-funksjonen er aktivert, vil funksjonen bli aktivert igjen når strømmen gjenopprettes.

Feriemodus (langvarig fravær)

Bruk denne funksjonen når du skal være borte i lengre perioder, f.eks. når du skal på ferie eller en lengre forretningsreise.



- Trykk på og hold inne **H**.
 - Lyset på tasten tennes; funksjonen er aktivert.
 - Når denne funksjonen er aktivert, stilles temperaturen i kjølerommet inn på 15 °C.

⚠ ADVARSEL!

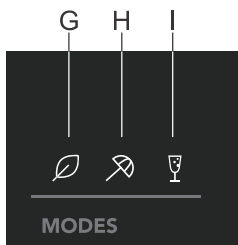
Før du aktiverer denne funksjonen må du tømme kjøleskapdelen, da matvarer kan bli ødelagt.

- Funksjonen deaktiveres ved å trykke på og holde inne **H**.
 - Funksjonen deaktiveres.

Festmodus

I Fest-modus, sett alle rom til maksimal kjøling. Bruk denne funksjonen når du vil kjøle store mengder mat og drikke i løpet av dagen.

Bruke apparatet



- Trykk på og hold inne **I**.
 - Lyset på tasten tennes; funksjonen er aktivert.
 - **SC** vises i displayet **F**.
- Funksjonen deaktiveres ved å trykke på og holde inne **I**.
 - Funksjonen deaktiveres.

⚠ ADVARSEL!

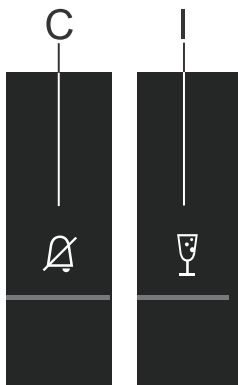
Denne funksjonen vil også deaktiveres når du endrer temperaturinnstillingen i kjøleskapsdelen, eller aktiverer en av de andre spesialfunksjonene.

⚠ ADVARSEL!

Hvis Festmodus ikke deaktiveres manuelt, vil funksjonen bli deaktivert automatisk etter cirka 24 timer. Temperaturen går da tilbake til den sist innstilte verdien.

Sabbatfunksjon (Sabbath mode)

HVILEMODUS er aktiv i 72 timer etter aktivering. Alle opplyste funksjoner og displayet blir midlertidig deaktivert. I mellomtiden fungerer enhetens kjølesystem som vanlig.



- Trykk på og hold inne **C** og **I**.
 - Berøringstastene lyser: Funksjonen er aktivert.
- Funksjonen deaktiveres ved å trykke på og holde inne **C** og **I**.
 - Funksjonen deaktiveres.

⚠ ADVARSEL!

Hvis det oppstår en feil i sabbatsmodus, vises den ikke før sabbatsmodus er deaktivert.

Wi-Fi-funksjon

Du kan fjernstyre denne enheten med smarttelefonen. Hvis enheten ikke er koblet til hjemmenettverket, fungerer den på samme måte som en vanlig enhet.

Koble apparatet til applikasjonen **ConnectLife**



ConnectLife er en smarthjemplattform som knytter sammen mennesker, enheter og tjenester. Applikasjonen **ConnectLife** inkluderer avanserte digitale tjenester og problemfrie løsninger som lar brukerne overvåke og styre apparater, motta varsler fra en smarttelefon og oppdatere programvare (støttede funksjoner varierer avhengig av apparatet og regionen/landet).

For å koble til smartenheten din trenger du et Wi-Fi-nettverk hjemme (bare 2,4 GHz-nettverk støttes) og en smarttelefon med applikasjonen **ConnectLife**.



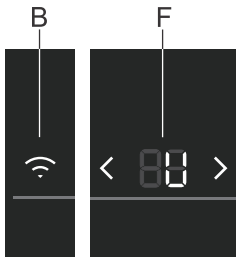
For å laste ned applikasjonen **ConnectLife** kan du skanne QR-koden eller søke etter **ConnectLife** i favorittappbutikken din.

1. Installer applikasjonen **ConnectLife**, og opprett en konto.
2. I applikasjonen **ConnectLife** går du til menyen «Add device» (Legg til enhet) og velger riktig type enhet. Skann deretter QR-koden (finnes på typeskiltet til apparatet. AUID/SN kan også legges inn manuelt).
3. Applikasjonen veileder deg deretter gjennom hele prosessen med å koble apparatet til smarttelefonen.
4. Etter en vellykket tilkobling kan apparatet betjenes eksternt via mobilapplikasjonen.

Har du flere spørsmål? Besøk oss på www.connectlife.io, eller kontakt oss på hello@connectlife.io.

Kansellere alle sammenkoblinger

Ved å aktivere denne funksjonen, vil apparatet bli fjernet fra alle sammenkoblede app-brukerkontoer.



- Trykk på og hold inne **B** i 9 sekunder til displayet **F** viser **U**.
- Funksjonen avsluttes automatisk etter vellykket fjerning av alle sammenkoblinger i skyen.

Alarm for høy temperatur

Et signal høres når temperaturen i apparatet blir for høy. Skjermen **C** og **HI** på displayet begynner å blinke.

Høy temperatur kan oppstå av flere grunner:

Bruke apparatet

- Døren til det aktuelle rommet kan ha vært åpen for lenge eller åpnet for ofte.
- Døren tettes ikke ordentlig.
- For mye fersk mat har blitt satt inn samtidig.

ADVARSEL!

Hver gang du slår på apparatet aktiveres en 24-timers forsinkelse i alarmdriften. Hvis apparatet ikke når en tilstrekkelig lav temperatur etter denne perioden, vil alarmen bli aktivert.

Stopp alarmen

1. Trykk på **C**.
 - Lydalarmeren utløses. Den gjeldende målte temperaturen i delen begynner å blinke på displayenheten.
 - Neste gang du trykker på **C** begynner den innstilte temperaturen i delen å blinke og vil fortsette å blinke så lenge alarmen for høy temperatur er aktiv.
 - Når apparatet når en passende temperatur, vil temperaturdisplayet slutte å blinke, og displayet **C** slukkes.

Alarm for åpen dør

Et alarmsignal lyder når en dør står åpen for lenge. Følgende tast lyser **C**.

Stopp alarmen

1. Lukk døren.
 - Alarmlyden stopper.

ADVARSEL!

Hvis du slår av alarmen ved bare å trykke på **C**, vil alarmen slå seg på igjen etter en stund fordi døren fortsatt er åpen.

Alarm ved strømbrudd/strømforsyningsfeil

Hvis temperaturen i apparatet når alarmnivået under et strømbrudd, aktiveres alarmen for høy temperatur når strømmen kommer tilbake. Det høres en lydalarm, og det blinker **PF** på displayet.

Stopp alarmen

1. Trykk på **C**.
 - Lydalarmeren utløses. Den gjeldende målte temperaturen i delen begynner å blinke på displayenheten.
 - Neste gang du trykker på **C**, slår du av alarmen etter strømbrudd.

Hvis alarmen for høy temperatur aktiveres samtidig, vil den fungere som beskrevet i kapittelet Alarm for høy temperatur, etter at du har deaktivert alarmen for strømforsyningsfeil.

Anbefalt fordeling

Inndeling av kjøleskapet

- Øverste skuff: fisk og kjøtt.
- Nederste skuff: frukt og grønnsaker.

INFORMASJON!

Oppbevar mat som ødelegges fort, bakerst på en hylle eller bakerst i skuffen ved laveste temperatur.

ADVARSEL!

Ikke oppbevar frukt (bananer, ananas, papaya, sitrusfrukter) og grønnsaker (squash, tomater, auberginer, agurk, paprika og poteter) som er følsomme for lave temperaturer, i kjøleskapet.

Dørens deler

- Øverste/midterste hylle: egg, smør, ost, sauser osv.
- Nederste hylle: drikkevarer, bokser, flasker osv.

Unngå at maten tilsmusses

For å unngå at mat tilsmusses, ber vi deg følge følgende anvisninger:

- Å ha døren åpen i lange perioder kan føre til en betydelig økning i temperaturen i apparatets rom.
- Rengjør regelmessig overflatene som kan komme i kontakt med mat, og tilgjengelige avløpssystem.
- Oppbevar rått kjøtt og rå fisk i egnede beholdere i kjøleskapet, slik at det ikke kommer i kontakt med eller drypper på annen mat.
- Hvis kjøleskapet står tomt i lange perioder, må du slå det av, avrime, rengjøre og tørke det, og la døren stå åpen for å forhindre muggdannelse.

Oppbevaring av fersk mat i kjøleskapet

Viktige anbefalinger for oppbevaring av fersk mat

- For å sikre kvaliteten på fersk mat er det viktig at:
 - maten er godt pakket
 - apparatet har riktig temperatur
 - apparatet er rent.
- Vær oppmerksom på best-før-datoene på matemballasjen.
- Sett mat i kjøleskapet i lukkede beholdere eller i egnet emballasje. Dette vil forhindre at maten plukker opp eller sprer lukt, og holder den tørr.
- Ikke oppbevar brannfarlige, ustabile eller eksplosive stoffer i kjøleskapet.
- Oppbevar flasker som har blitt åpnet, oppreist og lukk dem godt.

Oppbevaring av mat

- Noen organiske løsninger, som essensielle oljer, skallet på sitroner/appelsiner og butansyre, som kommer i langvarig kontakt med plast, kan spise seg inn i materialet og forårsake for tidlig aldring.
- En ubehagelig lukt er en indikasjon på at apparatet ikke er rent, eller at det inneholder mat som er ødelagt (se avsnittet "Vedlikehold").
- Ta lett bederfelige matvarer ut av kjøleskapet når du skal være borte fra hjemmet i lengre tid.

Avriming av apparatet

Automatisk avriming av kjøleskapet

Kjøleskapet avrimes automatisk fra tid til annen.

Rengjøring av apparatet

ADVARSEL!

Slå av apparatet og ta ut støpselet fra kontakten før du begynner å rengjøre det.

ADVARSEL!

Ikke bruk slipemidler, da de kan skade overflaten.

- Rengjør apparatets innside regelmessig med lunkent vann. Hvis det er nødvendig, må du tilsette et nøytralt rengjøringsmiddel eller spesialrengjøringsmiddel for kjøleskap. Rengjør alle overflater med en myk klut. Tørk de rengjorte delene med en klut med rent vann, og tørk dem grundig.
- Ikke sett deler fra apparatet i oppvaskmaskin, da dette kan skade dem.

ADVARSEL!

Når du ikke skal bruke apparatet i en lengre periode, slår du det av med riktig bryter og kobler det fra strømmen. Tøm, avrim og rengjør apparatet, og la døren stå på gløtt.

Feiltabell

Hvis du er i tvil om apparatet fungerer som det skal, bør du ikke umiddelbart anta at det er defekt. Vi anbefaler at du først sjekker punktene i tabellen nedenfor.

Problem	Årsak/løsning
Apparatet er koblet til strømnettet, men virker ikke.	<ul style="list-style-type: none"> • Kontroller at det er strøm i stikkontakten og at apparatet er slått på.
Apparatet avkjøles kontinuerlig i lang tid.	<p>Kompressoren går i lengre tid med lav kapasitet (lavt energiforbruk / høy effektivitet). Dette er den mest effektive driftsformen. Følgende faktorer kan også påvirke apparatets drift:</p> <ul style="list-style-type: none"> • Omgivelsestemperaturen er for høy. • Døren har vært åpnet for lenge eller for ofte. • Døren er ikke skikkelig lukket. • Døren lukker seg ikke riktig (forseglingen er skitten, døren er feiljustert eller forseglingen er skadet osv.). • For mye fersk mat har blitt satt inn samtidig. • Utilstrekkelig luftsirkulasjon rundt kompressoren og kondensatoren. Kontroller at ventilasjonen rundt apparatet er tilstrekkelig (se de separate installasjonsanvisningene). • Sensoren i kjøleskapet er blokkert av fersk mat. Kontroller at luften kan sirkulere fritt rundt sensoren (ikke aktuelt for alle modeller).
Overdreven isdannelse i fryseren.	<ul style="list-style-type: none"> • Døren har vært åpnet for lenge eller for ofte. • Døren er ikke skikkelig lukket. • Døren lukker seg ikke riktig (forseglingen er skitten, døren er feiljustert eller forseglingen er skadet osv.).
Kondens på glasshyllen over skuffene i kjøleskapet.	<ul style="list-style-type: none"> • Kontroller at døren er lukket ordentlig og tettes godt. • Dette er et midlertidig problem som ikke kan unngås helt i perioder med høye omgivelsestemperaturer og høy luftfuktighet. Problemet forsvinner når temperatur og fuktighet går tilbake til normale nivåer. Vi anbefaler at du rengjør skuffene oftere og av og til tørker av væske som drypper. • Pakk maten i poser eller annen lufttett emballasje.
Døren åpnes ikke lett.	<p>Du prøver å åpne apparatets dør rett etter at du har lukket den. Det er da vanskelig å åpne døren. Når du åpner døren, kommer kald luft ut fra apparatet og erstattes av varm luft fra omgivelsene. Når denne luften avkjøles, oppstår det et lite vakuüm som gjør det vanskeligere å åpne døren. Situasjonen vender tilbake til normal etter noen minutter, og døren åpnes lett igjen.</p>
Bare noen eller ingen av LEDlampene virker.	<ul style="list-style-type: none"> • Hvis LED-lyset ikke virker, må du kontakte en servicetekniker. • Ikke prøv å reparere LED-lyset på egen hånd, for det er fare for berøring med høyspenning!

Skjemaet er en fortsettelse fra forrige side

Problem	Årsak/løsning
	<ul style="list-style-type: none"> • Dette produktet inneholder en lyskilde i energieffektivitetsklasse G.
Apparatet lager støy.	<ul style="list-style-type: none"> • Apparatet kjøles av et kjølesystem med kompressor (og også en vifte på noen modeller) som avgir støy. Støynivået avhenger av apparatets installasjon, korrekt bruk og alder. • Når du kobler apparatet til strømforsyningen, kan støyen som kompressoren eller det flytende kjølemiddelet lager, bli litt høyere. Dette er ikke en indikasjon på feil og har ingen effekt på apparatets levetid. Apparatet vil avgi mindre lyd etter en stund. • Apparatet kan avgi midlertidig høyere lyd etter at døren har blitt åpnet for lenge eller for ofte, dersom en stor mengde fersk mat er satt i apparatet, eller hvis funksjonen for intensiv frysing eller funksjonen for intensiv kjøling er aktivert.
Displayet viser feilkode E0.	<ul style="list-style-type: none"> • Kommunikasjonsfeil fra strømkort til elektronikk for brukergrensesnitt. • Kontakt servicesenteret for å løse problemet. Frem til apparatet blir reparert av en servicetekniker, vil det fungere i sikker modus. Apparatet vil automatisk bevare den mest passende temperaturen for hver del.
Displayet viser feilkode E8.	<ul style="list-style-type: none"> • Kommunikasjonsfeil fra elektronikk for brukergrensesnitt til strømkort. • Kontakt servicesenteret for å løse problemet. Frem til apparatet blir reparert av en servicetekniker, vil det fungere i sikker modus. Apparatet vil automatisk bevare den mest passende temperaturen for hver del.
Displayet viser feilkode E9.	Kjøleskapsdørens sensor er defekt. Ring et servicesenter for reparasjon.
Displayet viser feilkode F1.	Viften i kjølerommet er defekt. Ring et servicesenter for reparasjon. Enheten fungerer ikke som den skal. Flytt maten til et kjølig sted, og slå av enheten.
Displayet viser feilkode F2.	Kondensatorviften er defekt. Kontakt et servicesenter for å løse problemet. Apparatet fungerer ikke som det skal. Flytt maten til et kjølig sted, og slå av apparatet.
Displayet viser feilkode t1.	Feil på temperatursensor i kjøleskapsdelen. Ring et servicesenter for reparasjon. Frem til apparatet blir reparert av en servicetekniker vil det operere i sikkermodus. Apparatet vil automatisk opprettholde temperaturen som passer best for hver del.
Displayet viser feilkode t3.	Temperatursensoren i DuraFresh-rommet er defekt. Ring et servicesenter for reparasjon. Enheten vil bli i sikker modus til den blir reparert av en servicetekniker. Enheten vil automatisk opprettholde den best egnede temperaturen for hvert rom.

Feil

Skjemaet er en fortsettelse fra forrige side

Problem	Årsak/løsning
Displayet viser feilkode t4.	Omgivelsestemperatursensoren er defekt. Ring et servicesenter for å løse problemet. Apparatet kan brukes i sikker modus til det reparerer av en servicetekniker. Apparatet velger automatisk den mest egnede temperaturen for hvert rom.
Displayet viser feilkode t7.	Kjøleskapets fordampersensor er defekt. Kontakt et servicesenter for å løse problemet. Apparatet går over i sikker modus til det blir reparert av en servicetekniker. Apparatet vil automatisk opprettholde den mest passende temperaturen for hver del.
Displayet viser feilkode 81.	WiFi-modulen er defekt. Kontakt et servicesenter for å løse problemet.

Hvis du ikke klarer å løse problemet, kontakter du servicesenteret. Du må da oppgi typen, modellen og serienummeret som vises på typeskiltet eller etiketten inne i apparatet.

Kassering av emballasje og apparat

Dette apparatet er laget av bærekraftige materialer. Det må kastes på en forsvarlig måte på slutten av levetiden. Kontakt de lokale myndighetene for informasjon om avfallshåndtering.

⚡ INFORMASJON!

Se også avsnittet "Avfallshåndtering" i sikkerhetsanvisningene.

Apparatets emballasje er resirkulerbar. Følgende materialer kan ha blitt brukt:

- Papp.
- Polyetylenfilm (PE).
- CFC-fri polystyren (hardt PS-skum).

Disse materialene må kastes på en forsvarlig måte og i henhold til myndighetenes forskrifter.



Apparatet er merket med en overkrysset søppelkasse som en påminnelse om kravet om separat kassering av elektriske husholdningsapparater. Dette betyr at apparatet ikke kan kastes sammen med vanlig husholdningsavfall ved slutten av levetiden. Apparatet må tas med til et spesielt lokalt senter for avfallssortering eller til en forhandler som tilbyr slike tjenester.

Separat innsamling og avhending av husholdningsapparater unngår skadelige konsekvenser for mennesker og miljø. Dette sikrer at materialene som brukes til å lage apparatet, kan gjenvinnes, og at det kan oppnås betydelige besparelser i forbruket av energi og råvarer.



Samsvarserklæring

Vi erklærer herved at våre produkter er i samsvar med gjeldende europeiske direktiver, forskrifter og krav, samt alle krav i standardene det refereres til.

Samsvarsinformasjon

Type radioutstyr:	MWB414C.07 MWB414S.12
Wi-Fi	
Driftsfrekvensområde:	2,412 GHz - 2,472 GHz
Maks. utgangseffekt:	≤10 dBm/MHz (EIRP) (antenneforsterkning 10 dBi)
Maks. antenneforsterkning:	Forsterkning: -1,53 dBi
Bluetooth	
Frekvensområde:	2,402 GHz - 2,480 GHz
Bæresignaleffekt:	4 dBm (≤10 dBm)
Utslippstype:	F1D



Bruksanvisningen er også tilgængelig på hjemmesiden vår: www.asko.com



948154-a3

