



BRUKSANVISNING

FRYSER

NO

RFF286KNCW1

RFF286KNCS1

Innhold

Innledning	3	Intensiv innfrysning (strømforsterkning)	19
Velkommen til vår voksende		Eco-funksjon	20
ASKO-familie!	3	Festmodus	21
Viktige merknader og sikkerhetsregler	4	Sabbatfunksjon (Sabbath mode)	22
Før du bruker apparatet for første gang	4	Wi-Fi-funksjon	22
Viktige sikkerhetsanvisninger	4	Alarm for høy temperatur	23
Viktig informasjon om bruk av apparatet	6	Alarm for åpen dør	24
Installasjon og tilkobling	8	Alarm ved strømbrudd/strømforsyningsfeil ...	24
Riktig plassering	8	Oppbevaring og frysing av mat	25
Tilkobling av apparatet	8	Unngå at maten tilsmusses	25
Tilkobling av apparatet	11	Frysing og oppbevaring av mat i fryseren ...	25
Før du bruker apparatet for første gang ...	12	Tine frossen mat	26
Før du bruker apparatet for første gang	12	Vedlikehold	27
Råd for energisparing	12	Avriming av apparatet	27
Omhengsling av døren	13	Rengjøring av apparatet	27
Beskrivelse av apparatet	17	Feil	28
Bruke apparatet	18	Feiltabell	28
Kontrollenhet	18	Miljøforhold	30
Slå apparatet på/av	18	Kassering av emballasje og apparat	30
Regulering av temperaturen i apparatet	19	Samsvarsinformasjon	31

Velkommen til vår voksende ASKO-familie!

Vi er stolte over produktene våre. Vi håper at dette produktet vil være et nyttig og pålitelig hjelpemiddel i mange år fremover.

Les gjerne bruksanvisningen før bruk. Der finner du generelle tips, informasjon om innstillinger og tilpasninger som kan gjøres, samt hvordan du vedlikeholder produktet på best mulig måte.

ADVARSEL!

Les sikkerhetsanvisningene før du bruker apparatet!

Les disse anvisningene nøye før du bruker apparatet første gang, og følg anvisningene ved fremtidig bruk.

Symbolene nedenfor brukes gjennom hele bruksanvisningen og har følgende betydning:

INFORMASJON!

Informasjon, råd, tips eller anbefaling

ADVARSEL!

Advarsel – generell fare

BRANNFARE!

Advarsel: brannfare / brannfarlige materialer

Viktige merknader og sikkerhetsregler

Før du bruker apparatet for første gang

Før du kobler apparatet til strømmettet, må du lese bruksanvisningen grundig. Den beskriver apparatet og riktig og sikker bruk av apparatet. Bruksanvisningen gjelder for flere produkttyper/-modeller. Dette betyr at den kan inneholde beskrivelser av innstillinger eller utstyr som ikke er tilgjengelig på ditt apparat. Ta vare på denne bruksanvisningen til senere bruk, og fest den til apparatet ved et eventuelt videresalg.

Kontroller at det ikke finnes skader eller uregelmessigheter feil på apparatet. Hvis du finner ut at apparatet er skadet, må du varsle forhandleren der du kjøpte apparatet.

La apparatet stå oppreist i minst 4 timer før du kobler apparatet til strøm. Dette reduserer risikoen for funksjonsfeil som følge av kjølemiddelets transporteffekter.

Viktige sikkerhetsanvisninger

BRANNFARE!

ADVARSEL! Fare for brann/brennbare materialer.

Apparatet må kobles til strømmettet og jordes i samsvar med gjeldende standarder og bestemmelser.

ADVARSEL! Ikke plasser flere bærbare uttak eller bærbare strømforsyninger på baksiden av apparatet.

Før rengjøring av apparatet må du koble det fra strømmettet (trekk støpslet ut av veggkontakten).

ELEKTRISK STØT!

ADVARSEL! Hvis strømledningen er skadet, må den skiftes ut av produsenten, en servicetekniker eller en tilsvarende kvalifisert person for å unngå all fare.

ELEKTRISK STØT!

ADVARSEL! Sørg for at strømledningen ikke blir sittende fast eller skades når du plasserer produktet.

ELEKTRISK STØT!

Hvis LED-lyset ikke virker, må du kontakte en servicetekniker. Ikke prøv å reparere LED-lyset på egen hånd, for det er fare for berøring med høyspenning!

Viktige merknader og sikkerhetsregler

ADVARSEL!

ADVARSEL! Ikke bruk noen elektriske apparater inni fryseboksen, bortsett fra de som eventuelt er tillatt av produsenten.

ADVARSEL!

ADVARSEL! Ikke bruk mekanisk utstyr eller annet for å sette fart i avrimingen, unntatt utstyr som er anbefalt av produsenten.

ADVARSEL!

ADVARSEL! Installer apparatet i henhold til instruksene for å unngå all risiko på grunn av dårlig stabilitet.

Fare for frostskafer

Ikke stikk frossen mat i munnen og unngå å berøre frosne matvarer, for dette kan føre til frostskafer.

Sikkerhet for barn og sårbare personer

Apparatet er ikke ment for bruk av personer (inkludert barn) med reduserte fysiske, sensoriske eller mentale evner, eller personer som mangler erfaring og kunnskap, med mindre de er under tilsyn eller får opplæring om bruken av apparatet av en person som er ansvarlig for deres sikkerhet.

Barn skal holdes under tilsyn for å sikre at de ikke leker med apparatet.

Rengjøring og vedlikehold skal ikke utføres av barn uten tilsyn.

Fjern emballasjen som skal beskytte apparatet eller deler av apparatet under transport, og oppbevar den utenfor barns rekkevidde. Fare for personskader eller kvelning!

Når du skal kassere et brukt apparat, fjerner du strømledningen, tar av døra, men lar hyllene sitte i apparatet. Dette hindrer at barn kan bli innelåst i apparatet.

Viktige merknader og sikkerhetsregler

Bare for europeiske markeder

Dette apparatet kan brukes av barn som er 8 år eller eldre, og av personer med reduserte fysiske, sensoriske eller mentale evner eller manglende erfaring og kunnskap dersom de får tilsyn eller veiledning om sikker bruk av apparatet og forstår hvilke farer som er involvert.

Barn skal ikke leke med apparatet.

Rengjøring og vedlikehold skal ikke utføres av barn uten tilsyn.

Barn i alderen 3 til 8 år kan ta ting inn og ut av kjøleapparater.

Advarsel angående kjølemiddel

Apparatet inneholder en liten mengde av den miljøvennlige, men brennbare gassen R600a. Sørg for at ingen deler av kjølesystemet blir skadet. En gasslekkasje er ikke skadelig for miljøet, men den kan forårsake personskader eller brann.

Ved gasslekkasje må rommet luftes grundig, du må koble apparatet fra strømmen og ta kontakt med en servicetekniker.

Viktig informasjon om bruk av apparatet

ADVARSEL! Dette apparatet er beregnet for bruk i husholdninger og lignende formål som:

- personalkjøkken i butikker, på kontorer og på andre arbeidsplasser
- i gårdshus og av gjester ved hoteller, moteller og andre typer bomiljøer
- enklere overnattingssteder (“bed and breakfast”)
- catering og lignende formål som ikke er relatert til direkteutsalg

⚠ ADVARSEL!

ADVARSEL! Sørg for at ventilasjonsåpningene på kabinettet eller i kjøkkeninnredningen der skapet er innbygd, ikke blokkeres.

Viktige merknader og sikkerhetsregler

Apparatet skal ikke brukes utendørs og må ikke utsettes for regn.

Ikke oppbevar eksplosive stoffer som aerosolbeholdere med brennbart drivstoff i dette apparatet.

Hvis du ikke skal bruke apparatet på en stund, slår du det av med den aktuelle bryteren og trekker støpslet ut av stikkkontakten. Før du forlater apparatet, bør det tømmes, avrimes og rengjøres. Husk å la døra stå på gløtt.

Ved feil eller strømbrudd må du ikke åpne fryseskapet før det er gått mer enn 16 timer siden det har vært i drift. Etter denne tiden må du bruke den frosne maten eller sørge for tilstrekkelig kjøling (f.eks. et reserveapparat).

Teknisk informasjon på apparatet

Merkeplaten er plassert på innsiden av apparatet. På merkeplaten står data om spenning, brutto- og nettovolum, type og mengde kjølemiddel og informasjon om klimaklasser.

Hvis teksten på merkeplaten ikke står på ditt eget språk, limer du på etiketten som følger med apparatet.

 **ADVARSEL!**

ADVARSEL! Du må ikke skade kjølemiddelkretsen.

Installasjon og tilkobling

Riktig plassering

- Monter produktet i et tørt rom med god ventilasjon. Apparatet fungerer best når omgivelsestemperaturen er innenfor området i tabellen nedenfor. Produktklassen er angitt på merkeplaten med grunnleggende informasjon om apparatet.

Merk! Plasser apparatet i et tilstrekkelig stort rom. Det må være minst 1 m³ rom per 8 gram kjølemiddel. Kjølemiddelmengden står på merkeplaten på innsiden av apparatet.

Beskrivelse	Klimaklasse	Omgivelsestemperaturområde °C	Relativ fuktighet
Utvidet normalt temperaturområde	SN	+10 til +32	≤75%
Normalt	N	+16 til +32	
Subtropisk	ST	+16 til +38	
Tropisk	T	+16 til +43	

INFORMASJON!

Produktet skal ikke bygges inn.

INFORMASJON!

Ikke plasser apparatet i et rom der temperaturen kan bli lavere enn 5 °C, for dette kan føre til unormal drift eller feil!

- Strømledningen til apparatet skal være tilgjengelig etter installering!
- Ikke plasser apparatet i nærheten av apparater eller enheter som stråler ut varme, slik som komfyr, ovn, radiator, vannkoker og lignende, og ikke utsett apparatet for direkte sollys. Apparatet må monteres minst 3 cm fra en elektrisk komfyr eller gasskomfyr og minst 30 cm fra en olje- eller kullovn. Hvis avstanden mellom slike varmekilder og apparatet er mindre, må det brukes isolasjonspanel.

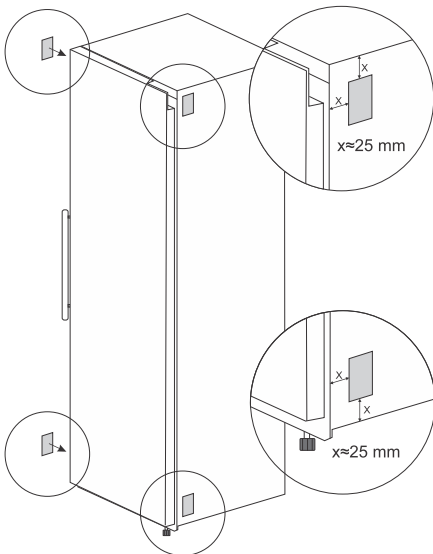
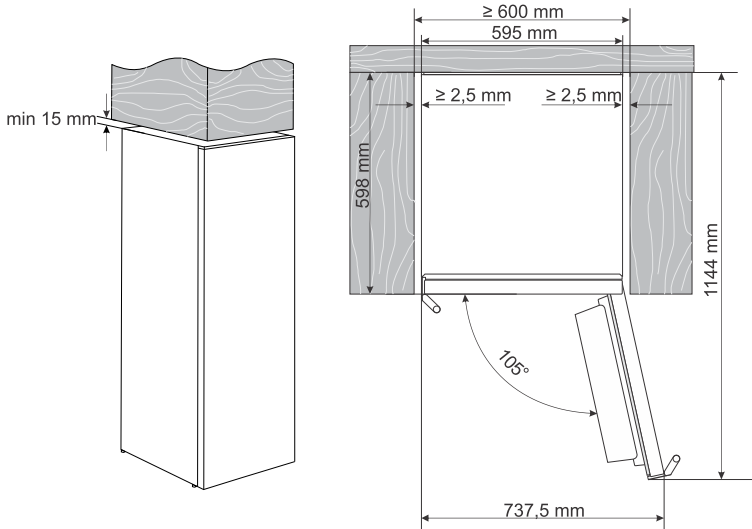
Tilkobling av apparatet

Apparatet bør installeres av minst to personer for å unngå personskade og skade på apparatet.

- Apparatet må stå flatt eller helle litt bakover. Det må stå stabilt og plasseres på et solid underlag. Apparatet har to justerbare ben foran som kan brukes til å stille apparatet i vater. På baksiden er det hjul som gjør det lettere å installere apparatet (gjelder bare enkelte modeller).
- Apparatet må ikke utsettes for direkte sollys og ikke plasseres i nærheten av varmekilder. Hvis slik plassering ikke kan unngås, må du montere et isolasjonspanel mellom apparatet og varmekilden.

Installasjon og tilkobling

- Dette apparatet skal monteres frittstående. For å oppnå optimalt strømforbruk må det alltid være 50 mm avstand mellom veggen og baksiden av apparatet samt over apparatet. Sørg også for tilstrekkelig luft sirkulasjon ved siden av og over apparatet.
- Apparatet kan også plasseres ved siden av eller mellom kjøkkenskap, eller mot en vegg. Ved slik plassering fungerer apparatet problemfritt, men strømforbruket kan øke.
- Ta med i beregningen den plassen eller klaringen som trengs for å åpne døren til apparatet, slik at skuffene og hyllene kan trekkes ut eller fjernes (se installasjonsskjema).



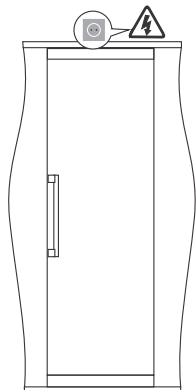
Apparatet kan monteres i et skap med en innvendig bredde på minst 600 mm.

Før du plasserer apparatet i skapet, må du sette på avstandsstykker slik at det er mulig å åpne døren på riktig måte. Avstandsstykker ligger i posen med instruksjoner. Ta av beskyttelsesfilmen på dem, og fest dem på hver side av apparatet, som vist i figuren.

Når avstandsstykkene er montert, skyver apparatet inn i skap. Vær forsiktig så du ikke ødelegger strømledningen.

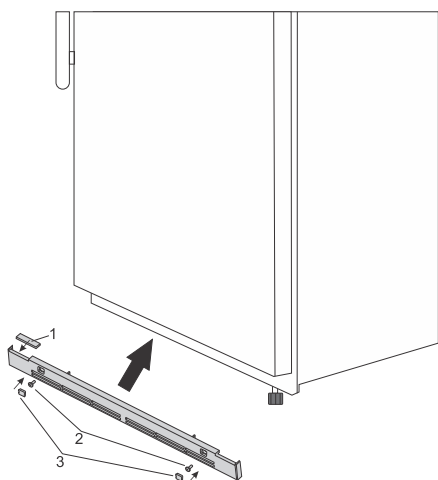
Når apparatet er montert i skapet, innretter du det ved hjelp av de justerbare føttene.

Installasjon og tilkobling



- Til slutt må strømledningen trekkes slik at den ikke er til hinder for apparatets funksjon.

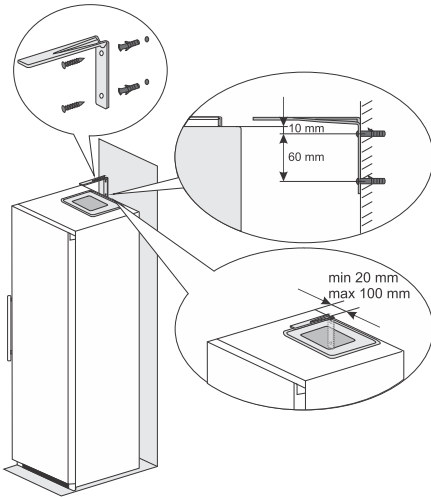
Når apparatet er innrettet, setter du på bunndekselet.



Først plasserer du innsatsen (1) på bunndekselet på siden der det ikke er noe dørhengsel. Plasser deretter bunndekselet på apparatet, og stram det til med de to skruene (2). Når dekselet er montert, plasserer du dekselhettene (3) i skru hullene med sporet vendt mot midten av apparatet.

Hvis du vil at døren skal åpnes i motsatt retning, må bunndekselet fjernes i motsatt rekkefølge. Fjern forsiktig dekselhettene med en 4 mm bred flat skrutrekker. Sett skrutrekkerpissens inn i sporet på hetten, og fjern den forsiktig. Skru deretter ut de to skruene (2), og fjern bunndekselet fra apparatet. Flytt innsatsen (1) til motsatt side, og sett dekselet tilbake på apparatet ved å følge samme fremgangsmåte.

Montere vippesikringen



Ettersom apparatet kan vippe forover når det åpnes helt fylt dør, må det sikres med en vippesikring (for skapmontert eller frittstående montering).

Bor to hull på Ø 6 mm i veggen bak apparatet med en avstand på mellom 20 mm og 100 mm fra hver side av apparatet.

Det første hullet skal være 10 mm nedenfor apparatets øvre kant og det andre 60 mm lavere.

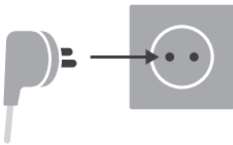
Sett vegginnstansene inn i hullene, og fest vippesikringen med skruene som følger med, som vist i figuren.

Skyv deretter apparatet mot veggen slik at vippesikringen strekker seg over den øvre kanten.

💡 INFORMASJON!

Festematerialet som følger med vippesikringen er beregnet på festing i betong- og murvegger. Vil du feste den i andre typer vegger, må du bruke annet egnet festemateriale eller kontakte en fagperson.

Tilkobling av apparatet



- Koble apparatet til strømmettet ved å sette strømledningen i stikkkontakten. Veggkontakten må være tilkoblet et jordfeilrelé (sikkerhetsbryter). Nominell spenning og frekvens er angitt på merkeskiltet med grunnleggende informasjon om apparatet.
- Apparatet må kobles til strømmettet og jordes i samsvar med gjeldende standarder og bestemmelser. Apparatet tåler kortvarige spenningsvingninger, men disse må ikke overskride +/- 6 %.

Før du bruker apparatet for første gang

Før du bruker apparatet for første gang

Ikke koble apparatet til strømmen før du har lest anvisningene for riktig og sikker bruk av apparatet nøye. Ettersom disse anvisningene gjelder for ulike typer og modeller, er det mulig at bruksanvisningen refererer til innstillinger eller deler som ikke er tilgjengelige på ditt apparat. Vi anbefaler at du tar vare på disse anvisningene for fremtidig bruk. Legg dem ved apparatet hvis du selger det videre.

Inspiser apparatet for skader og/eller uregelmessigheter. Hvis apparatet er skadet, ber vi deg kontakte butikken som solgte det.

La apparatet stå oppreist i minst 4 timer før du kobler apparatet til strøm. Dette reduserer risikoen for funksjonsfeil som følge av kjølemiddelets transporteffekter.

Før du bruker apparatet for første gang, skal innsiden og alt innvendig tilbehør rengjøres med lunkent vann og et nøytralt rengjøringsmiddel. Tørk de rengjorte delene med en klut med rent vann, og tørk dem grundig.

Hvis du bruker apparatet for første gang, må du ikke sette mat inn i det før temperaturen er redusert til innstilt temperatur.

Råd for energisparing

- Installer apparatet som angitt i bruksanvisningen.
- Ikke åpne døren mer enn nødvendig.
- Ikke dekk til eller blokker ventilasjonsåpningene.
- Bytt ut ødelagte eller svekkede dørtetninger så raskt som mulig.
- Oppbevar mat i godt forseglede beholdere eller egnet emballasje.
- La maten kjøle seg ned til romtemperatur før du setter den i apparatet.
- Tin maten i selve kjøleskapet.
- Jo lavere du innstiller temperaturen er, desto høyere er strømforbruket.

Omhengsling av døren

Retningen døren åpnes i, kan endres.

Merk! Koble apparatet fra strømmettet før omhengsling av døren.

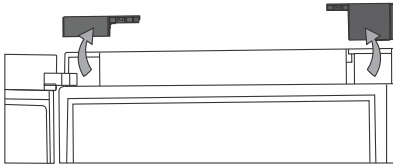
Nødvendig verktøy:

	Pipenøkkel nr. 8
	Stjerneskrutrekker
	Flat skrutrekker
	Nøkkel nr. 8
	Torx T25

Merk!

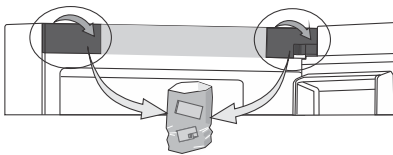
- Hvis apparatet må vippes for å få tilgang til de nederste delene, kan du be en annen person om hjelp eller legge apparatet på et mykt og polstret underlag for å unngå skade. Gå frem som beskrevet under for å hengsle om døra.

1.



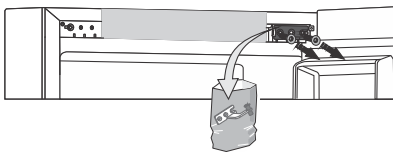
Fjern dekslene på hver side av den øvre døren.

2.



Fjern deretter dekslene på hver side av kontrollenheten. Dette gjør du ved å holde det oppe og trekke det hardt mot deg. Ta vare på dekslene for fremtidig referanse.

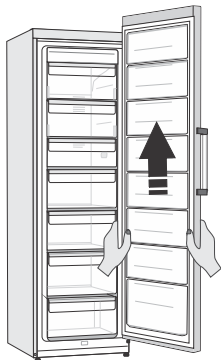
3.



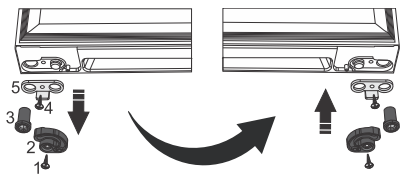
Skru deretter av det øvre hengselet og legg det til side for fremtidig referanse.

Omhengsling av døren

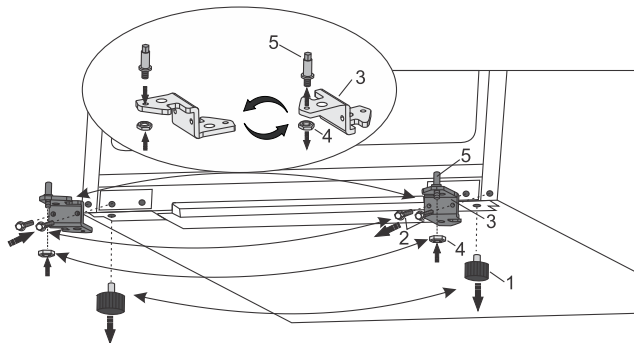
4. Ta døren av det nederste hengselet ved å løfte den forsiktig rett opp mens den er åpen i 90° vinkel. Legg døren på et flatt underlag.



5. Bytte om mekanismen for myk lukking: Skru ut skruen (1), og fjern dørlåsen (2) og hengselforingen (3). Skru deretter ut skruen (4), og fjern dørstopperen (5). Deretter monterer du alle disse komponentene i motsatt rekkefølge på motsatt side av døren.

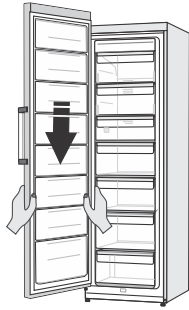


6. Skru løs foten (1) og de to skruene (2) som det nedre hengselet (3) er festet med, og fjern det. Fjern deretter mutteren (4) fra det nedre hengselet, og skru ut tappen (5). Vri hengselet (3) 180°, og sett fast pinnen (5) og mutteren (4) igjen. Fest hengselet og foten på motsatt side.

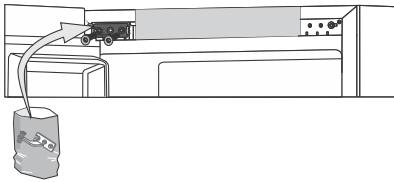


Omhengsling av døren

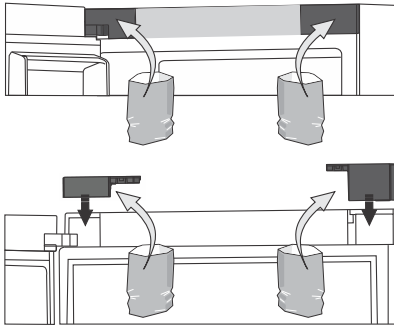
7.



Med døren åpne i 90° vinkel, plasser den på bunnhengselet, og fest deretter det øvre hengselet (fra dokumentasjonsposen) med skruer. Hold døren på plass under installasjonen.



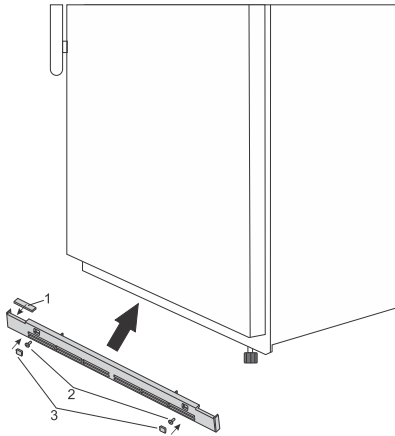
8.



Monter dekslene på hver side av kontrollenheten først, og deretter de øvre dørdekslene, som du finner i dokumentasjonsposen.

Omhengsling av døren

9.

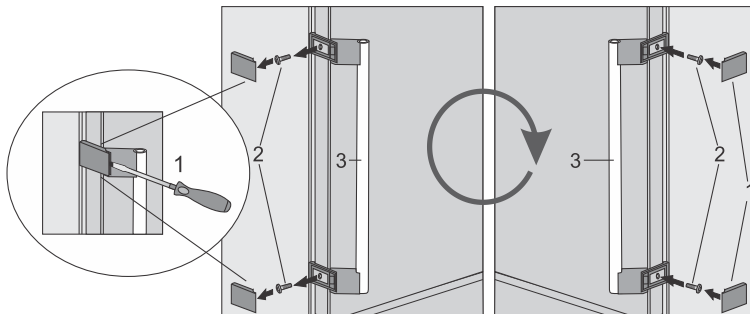


Når apparatet er innrettet, setter du på bunndekselet.

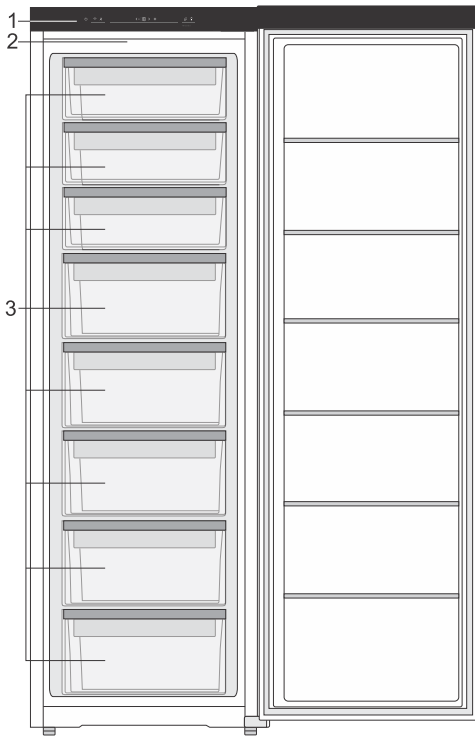
Først plasserer du innsatsen (1) på bunndekselet på siden der det ikke er noe dørhengsel. Plasser deretter bunndekselet på apparatet, og stram det til med de to skruene (2). Når dekkelet er montert, plasserer du dekselnettene (3) i skrueshullene med sporet vendt mot midten av apparatet.

Merk: Hvis modellen har håndtak, flytter du det til motsatt side ved å følge instruksjonene nedenfor.

Fjern dekslene, (1) og løsne de to skruene (2) som vist i figuren. Vri håndtaket (3) 180°, og sett det på motsatt side. Fest deretter skruene (2), og sett på dekslene igjen (1).



Beskrivelse av apparatet



1. Kontrollenhet
2. NoFrost-fryserenhet
3. Fryseskuffer

NoFrost

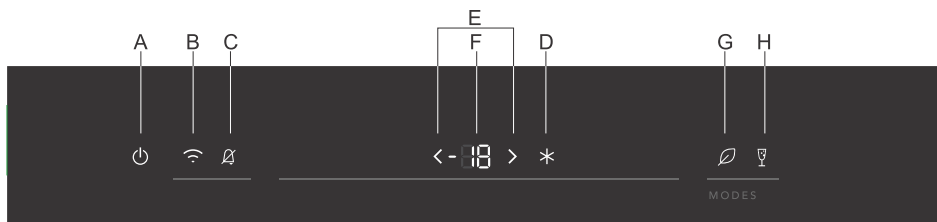
Med NoFrost-systemet trenger du ikke lenger å avrime fryseren.

Bruke apparatet

Kontrollenhet

☺ INFORMASJON!

- Trykk på tastene med så mye av fingertuppen som mulig for best resultat.



- A. Apparatets av/på-bryter
- B. Av/på-tast for wifi-funksjon
- C. Knapp som slår av akustisk alarm

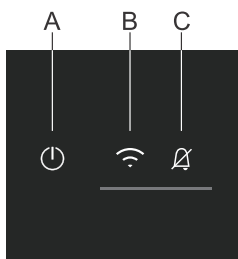
Fryseskap

- D. FastFreeze-tast (intensiv kjølefunksjon)
- E. Temperaturinnstillingstaster
- F. Display for innstilt temperatur

Spesialfunksjoner

- G. På/av-knapp for Eco-funksjon
- H. Av/på-tast for festmodus (Party Mode)
- C+H** Sabbat-modus (slå "På" eller "Av")

Slå apparatet på/av



Når du kobler apparatet til strømmettet for første gang, vil det være i standby-modus (slått av, men med strømforsyning).

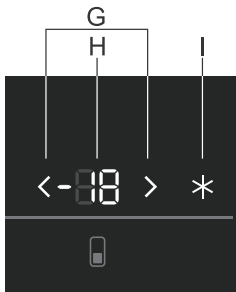
Slå på apparatet: Slå på apparatet ved å trykke på **A**.

Slik slår du av apparatet: Slå av apparatet ved å holde inne knappen **A** (i tre sekunder). Apparatet vil gå til standby-modus (fortsett strømforsyning).

Regulering av temperaturen i apparatet

⚠ INFORMASJON!

- Fabrikkinnstillingen er den anbefalte temperaturen på -18 °C.
- Når apparatet er slått på, kan det ta flere timer før den innstilte temperaturen er nådd. Ikke legg mat i apparatet før temperaturen har sunket til den valgte innstillingen.



Temperaturen kan stilles inn med tastene **G**.



Øk temperaturen



Reduser temperaturen

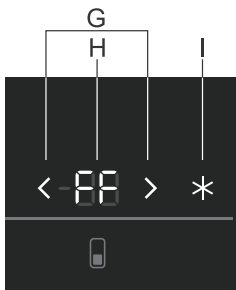
- Temperaturen kan stilles inn mellom -15 °C og -26 °C.
- Hver gang du trykker på en av tastene **G** du øker eller reduserer innstillingen med 1 °C. Etter tre sekunders inaktivitet lagres innstillingen automatisk som den sist innstilte temperaturen.
- Anbefalt temperaturinnstilling er -18 °C.

Intensiv innfrysning (strømforsterkning)

Dette apparatet har en funksjon for intensiv frysing. Denne funksjonen reduserer temperaturen i fryseren så raskt som mulig. Aktiver denne funksjonen 24 timer før du setter en stor mengde fersk mat inn i apparatet.

⚠ ADVARSEL!

Når den intensive innfrysingen aktiveres, fungerer apparatet med maksimal effekt. I denne tiden kan driftsstøyen være litt høyere.



- Trykk på og hold inne **I**.
 - Displayet viser «**FF**» for å indikere at FastFreeze-funksjonen er aktivert.
- Funksjonen deaktiveres ved å trykke på og holde inne **I**.
 - Displayet viser igjen innstilt temperatur.

Bruke apparatet

ADVARSEL!

Hvis du justerer temperaturen i fryseren mens funksjon for intensiv frysing er aktivert, vil funksjonen øyeblikkelig deaktiveres.

ADVARSEL!

Når funksjonen for intensiv frysing ikke deaktiveres manuelt, deaktiveres den automatisk etter 2 dager. Temperaturen går så tilbake til den siste temperaturinnstillingen.

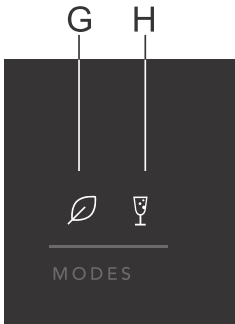
ADVARSEL!

Hvis et strømbrudd oppstår mens funksjonen er aktivert, vil funksjonen bli aktivert igjen når strømmen gjenopprettes.

Eco-funksjon

Når ØKO-funksjonen er valgt, fungerer produktet med optimale innstillinger (fryser -18 °C). Disse innstillingene vises på displayet. ØKO-funksjonen har ingen tidsbegrensning og forblir aktivert til funksjonen blir deaktivert.

Aktivere/deaktivere ØKO-funksjonen



- Trykk på og hold inne **G**.
 - Lyset på tasten tennes; funksjonen er aktivert.
- Funksjonen deaktiveres ved å trykke på og holde inne **G**.
 - Funksjonen deaktiveres.

⚠ ADVARSEL!

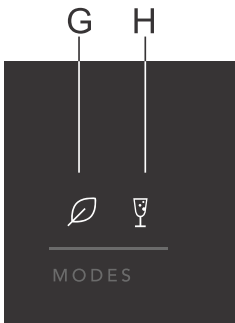
Aktivering av ØKO-funksjonen deaktiverer FastFreeze-funksjonen.

⚠ ADVARSEL!

Hvis et strømbrudd oppstår mens ØKO-funksjonen er aktivert, vil funksjonen bli aktivert igjen når strømmen gjenopprettes.

Festmodus

I Fest-modus, sett alle rom til maksimal kjøling og frysing. Bruk denne funksjonen når du vil fryse store mengder mat i løpet av dagen.



- Trykk på og hold inne **H**.
 - Lyset på tasten tennes; funksjonen er aktivert.
 - **FF** vises i displayet **F**.
- Funksjonen deaktiveres ved å trykke på og holde inne **H**.
 - Funksjonen deaktiveres.

⚠ ADVARSEL!

Justering av temperaturen mens Fest-modus er aktivert, vil umiddelbart deaktivere funksjonen.

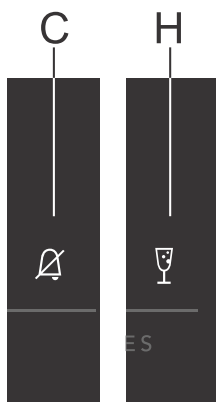
Bruke apparatet

ADVARSEL!

Hvis Festmodus ikke deaktiveres manuelt, vil funksjonen bli deaktivert automatisk etter cirka 24 timer. Temperaturen går da tilbake til den sist innstilte verdien.

Sabbatfunksjon (Sabbath mode)

HVILEMODUS er aktiv i 72 timer etter aktivering. Alle opplyste funksjoner og displayet blir midlertidig deaktivert. I mellomtiden fungerer enhetens kjølesystem som vanlig.



- Trykk på og hold inne **C** og **H**.
 - Berøringstastene lyser: Funksjonen er aktivert.
- Funksjonen deaktiveres ved å trykke på og holde inne **C** og **H**.
 - Funksjonen deaktiveres.

ADVARSEL!

Hvis det oppstår en feil i sabbatsmodus, vises den ikke før sabbatsmodus er deaktivert.

Wi-Fi-funksjon

Du kan fjernstyre denne enheten med smarttelefonen. Hvis enheten ikke er koblet til hjemmenettverket, fungerer den på samme måte som en vanlig enhet.

Koble apparatet til applikasjonen **ConnectLife**



ConnectLife er en smarthjemplattform som knytter sammen mennesker, enheter og tjenester.

Applikasjonen **ConnectLife** inkluderer avanserte digitale tjenester og problemfrie løsninger som lar brukerne overvåke og styre apparater, motta varsler fra en smarttelefon og oppdatere programvare (støttede funksjoner varierer avhengig av apparatet og regionen/landet).

For å koble til smartenheten din trenger du et Wi-Fi-nettverk hjemme (bare 2,4 GHz-nettverk støttes) og en smarttelefon med applikasjonen **ConnectLife**.



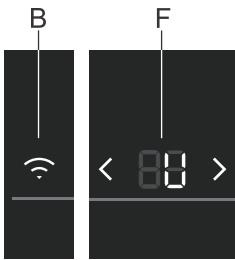
For å laste ned applikasjonen **ConnectLife** kan du skanne QR-koden eller søke etter **ConnectLife** i favorittappbutikken din.

1. Installer applikasjonen **ConnectLife**, og opprett en konto.
2. I applikasjonen **ConnectLife** går du til menyen «Add device» (Legg til enhet) og velger riktig type enhet. Skann deretter QR-koden (finnes på typeskiltet til apparatet. AUID/SN kan også legges inn manuelt).
3. Applikasjonen veileder deg deretter gjennom hele prosessen med å koble apparatet til smarttelefonen.
4. Etter en vellykket tilkobling kan apparatet betjenes eksternt via mobilapplikasjonen.

Har du flere spørsmål? Besøk oss på www.connectlife.io, eller kontakt oss på hello@connectlife.io.

Kansellere alle sammenkoblinger

Ved å aktivere denne funksjonen, vil apparatet bli fjernet fra alle sammenkoblede app-brukerkontoer.



- Trykk på og hold inne **B** i 9 sekunder til displayet **F** viser **U**.
- Funksjonen avsluttes automatisk etter vellykket fjerning av alle sammenkoblinger i skyen.

Alarm for høy temperatur

Et signal høres når temperaturen i apparatet blir for høy. Skjermen **C** og **HI** på displayet begynner å blinke.

Høy temperatur kan oppstå av flere grunner:

- Døren til det aktuelle rommet kan ha vært åpen for lenge eller åpnet for ofte.
- Døren tettes ikke ordentlig.
- For mye fersk mat har blitt satt inn samtidig.

ADVARSEL!

Hver gang du slår på apparatet aktiveres en 24-timers forsinkelse i alarmdriften. Hvis apparatet ikke når en tilstrekkelig lav temperatur etter denne perioden, vil alarmen bli aktivert.

Stopp alarmen

1. Trykk på **C**.
 - Lydalarmeren utløses. Den gjeldende målte temperaturen i delen begynner å blinke på displayenheten.
 - Neste gang du trykker på **C** begynner den innstilte temperaturen i delen å blinke og vil fortsette å blinke så lenge alarmen for høy temperatur er aktiv.
 - Når apparatet når en passende temperatur, vil temperaturdisplayet slutte å blinke, og displayet **C** slukkes.

Bruke apparatet

Alarm for åpen dør

Et alarmsignal lyder når en dør står åpen for lenge. Følgende tast lyser **C**.

Stopp alarmen

1. Lukk døren.
 - Alarmlyden stopper.

ADVARSEL!

Hvis du slår av alarmen ved bare å trykke på **C**, vil alarmen slå seg på igjen etter en stund fordi døren fortsatt er åpen.

Alarm ved strømbrudd/strømforsyningsfeil

Hvis temperaturen i apparatet når alarmnivået under et strømbrudd, aktiveres alarmen for høy temperatur når strømmen kommer tilbake. Det høres en lydalarm, og det blinker **PF** på displayet.

Stopp alarmen

1. Trykk på **C**.
 - Lydalarmen utløses. Den gjeldende målte temperaturen i delen begynner å blinke på displayenheten.
 - Neste gang du trykker på **C**, slår du av alarmen etter strømbrudd.

Hvis alarmen for høy temperatur aktiveres samtidig, vil den fungere som beskrevet i kapittelet Alarm for høy temperatur, etter at du har deaktivert alarmen for strømforsyningsfeil.

Unngå at maten tilsmusses

For å unngå at mat tilsmusses, ber vi deg følge følgende anvisninger:

- Å ha døren åpen i lange perioder kan føre til en betydelig økning i temperaturen i apparatets rom.
- Hvis kjøleskapet står tomt i lange perioder, må du slå det av, avrime, rengjøre og tørke det, og la døren stå åpen for å forhindre muggdannelse.

Frysing og oppbevaring av mat i fryseren

Viktige anbefalinger for frysing av fersk mat

- Den maksimale mengden mat du kan legge i fryseren på en gang, er oppgitt på merkeskiltet. Å legge mer enn denne maksimale mengden mat inn i fryseren vil gjøre fryseprosessen tregere og redusere kvaliteten. Dessuten vil dette også skade kvaliteten på frossen mat som allerede er lagret i fryseren.
- Bruk kun fersk mat av god kvalitet som er egnet for frysing.
- La varm mat kjøle seg ned til romtemperatur.
- Maten må fryses raskt. Det anbefales at du bruker små pakker.
- Bruk luft- og vanntett emballasje for å hindre at maten tørker ut og mister vitaminer.
- Noter type og mengde mat på emballasjen, sammen med datoen den først ble frosset.
- Ikke la fersk mat komme i kontakt med frossen mat.
- Du kan fjerne alle skuffene for å benytte hele fryserrommet.
- Sett maten rett på en hylle og på fryserens base.

Fryse store mengder fersk mat

- Aktiver funksjonen for intensiv frysing 24 timer før du planlegger å fryse maten.
- Fordel den ferske maten likt mellom alle skuffene i fryserrommet.
- Etter 24 timer kan du overføre maten til et annet rom i fryseren og deretter fryse et nytt matparti.

Viktige anbefalinger for oppbevaring av frossen mat

- Følg produsentens anvisninger for oppbevaring og bruk av frossen mat. Vær oppmerksom på anbefalt oppbevaringstemperatur og best-før-datoen som er angitt på emballasjen.
- Bruk bare mat i uskadet emballasje som er lagret ved temperaturer på -18°C eller lavere.
- Ikke kjøp mat som er dekket med frost. Dette indikerer at maten er tint eller delvis tint flere ganger med dårligere kvalitet som resultat.
- Pass på at maten ikke tiner under transport. En økning i temperaturen vil forkorte oppbevaringstiden og skade kvaliteten på maten.

Oppbevaring og frysing av mat

Anbefalte oppbevaringstider for frossen mat i fryseren ❄️❄️❄️

Matvaretype	Lagringstid
Frukt, oksekjøtt	10 til 12 måneder
Grønnsaker, kalvekjøtt, fugl	8 til 10 måneder
Viltkjøtt	6 til 8 måneder
Svinestek	4 til 6 måneder
Finhakket eller kvernet kjøtt	4 måneder
Brød, pasta, kokte retter, hvitfisk	3 måneder
Innmat	2 måneder
Røkt pølse, blåfisk	1 måned

Tine frossen mat

- Opptiningen er et viktig trinn i lagringen av mat som er konserverert ved frysing. Maten må tines på riktig måte.
- Egnede metoder for tining av mat er:
 - i kjøleskapet
 - i kaldt vann
 - i en mikrobølgeovn eller konvensjonell ovn med egnet tineprogram.
- Enkelte frosne produkter kan tilberedes uten at de tines først. Produsenten oppgir dette på emballasjen.
- Maten må pakkes i små porsjoner. På denne måten tiner maten raskere.
- Bruk helt eller delvis tint mat så raskt som mulig. Bakteriene i opptint mat reaktiveres, og maten vil ødelegges raskt. Dette gjelder spesielt frukt, grønnsaker og ferdiglaget mat.
- Ikke frys helt eller delvis opptint mat.

Avriming av apparatet

Den moderne Total NoFrost-teknologien i fryserdelen forhindrer isdannelse og frost på matvarer, og legger dermed til rette for økonomisk drift, bedre oversikt og at plassen kan utnyttes maksimalt.

Med NoFrost-systemet trenger du ikke lenger å avrime fryseren.

Rengjøring av apparatet

ADVARSEL!

Slå av apparatet og ta ut støpselet fra kontakten før du begynner å rengjøre det.

ADVARSEL!

Ikke bruk slipemidler, da de kan skade overflaten.

- Rengjør apparatets innside regelmessig med lunkent vann. Hvis det er nødvendig, må du tilsette et nøytralt rengjøringsmiddel eller spesialrengjøringsmiddel for kjøleskap. Rengjør alle overflater med en myk klut. Tørk de rengjorte delene med en klut med rent vann, og tørk dem grundig.
- Ikke sett deler fra apparatet i oppvaskmaskin, da dette kan skade dem.

ADVARSEL!

Når du ikke skal bruke apparatet i en lengre periode, slår du det av med riktig bryter og kobler det fra strømmen. Tøm, avrim og rengjør apparatet, og la døren stå på gløtt.

Feiltabell

Hvis du er i tvil om apparatet fungerer som det skal, bør du ikke umiddelbart anta at det er defekt. Vi anbefaler at du først sjekker punktene i tabellen nedenfor.

Problem	Årsak/løsning
Apparatet er koblet til strømmettet, men virker ikke.	<ul style="list-style-type: none"> • Kontroller at det er strøm i stikkontakten og at apparatet er slått på.
Apparatet avkjøles kontinuerlig i lang tid.	<p>Kompressoren går i lengre tid med lav kapasitet (lavt energiforbruk / høy effektivitet). Dette er den mest effektive driftsformen. Følgende faktorer kan også påvirke apparatets drift:</p> <ul style="list-style-type: none"> • Omgivelsestemperaturen er for høy. • Døren har vært åpnet for lenge eller for ofte. • Døren er ikke skikkelig lukket. • Døren lukker seg ikke riktig (forseglingen er skitten, døren er feiljustert eller forseglingen er skadet osv.). • For mye fersk mat har blitt satt inn samtidig. • Utilstrekkelig luftsirkulasjon rundt kompressoren og kondensatoren. Kontroller at ventilasjonen rundt apparatet er tilstrekkelig (se de separate installasjonsanvisningene).
Overdreven isdannelse i fryseren.	<ul style="list-style-type: none"> • Døren har vært åpnet for lenge eller for ofte. • Døren er ikke skikkelig lukket. • Døren lukker seg ikke riktig (forseglingen er skitten, døren er feiljustert eller forseglingen er skadet osv.).
Døren åpnes ikke lett.	<p>Du prøver å åpne apparatets dør rett etter at du har lukket den. Det er da vanskelig å åpne døren. Når du åpner døren, kommer kald luft ut fra apparatet og erstattes av varm luft fra omgivelsene. Når denne luften avkjøles, oppstår det et lite vakuum som gjør det vanskeligere å åpne døren. Situasjonen vender tilbake til normal etter noen minutter, og døren åpnes lett igjen.</p>
Apparatet lager støy.	<ul style="list-style-type: none"> • Apparatet kjøles av et kjølesystem med kompressor (og også en vifte på noen modeller) som avgir støy. Støynivået avhenger av apparatets installasjon, korrekt bruk og alder. • Når du kobler apparatet til strømforsyningen, kan støyen som kompressoren eller det flytende kjølemiddelet lager, bli litt høyere. Dette er ikke en indikasjon på feil og har ingen effekt på apparatets levetid. Apparatet vil avgi mindre lyd etter en stund. • Apparatet kan avgi midlertidig høyere lyd etter at døren har blitt åpnet for lenge eller for ofte, dersom en stor mengde fersk mat er satt i apparatet, eller hvis funksjonen for intensiv frysing eller funksjonen for intensiv kjøling er aktivert.
Displayet viser feilkode E0.	<ul style="list-style-type: none"> • Tastene reagerer ikke. Ring et servicesenter for reparasjon.

Skjemaet er en fortsettelse fra forrige side

Problem	Årsak/løsning
	<ul style="list-style-type: none"> Frem til apparatet blir reparert av en servicetekniker vil det operere i sikkermodus. Apparatet vil automatisk opprettholde temperaturen som passer best for hver del.
Displayet viser feilkode E8.	<ul style="list-style-type: none"> Tastene reagerer ikke. Ring et servicesenter for reparasjon. Frem til apparatet blir reparert av en servicetekniker vil det operere i sikkermodus. Apparatet vil automatisk opprettholde temperaturen som passer best for hver del.
Displayet viser feilkode E9.	Dørsensoren er defekt. Ring et servicesenter for reparasjon.
Displayet viser feilkode F1.	Viften i fryserrommet er defekt. Ring et servicesenter for reparasjon. Enheten fungerer ikke som den skal. Flytt maten til et kjølig sted, og slå av enheten.
Displayet viser feilkode F2.	Kondensatorviften er defekt. Kontakt et servicesenter for å løse problemet. Apparatet fungerer ikke som det skal. Flytt maten til et kjølig sted, og slå av apparatet.
Displayet viser feilkode t2.	Fryserens temperatursensor er defekt. Kontakt et servicesenter for å løse problemet. Apparatet kan brukes i sikker modus til det er reparert av en servicetekniker. Apparatet velger automatisk den best egnede temperaturen for hver del.
Displayet viser feilkode t4.	Omgivelsestemperatursensoren er defekt. Ring et servicesenter for å løse problemet. Apparatet kan brukes i sikker modus til det repareres av en servicetekniker. Apparatet velger automatisk den mest egnede temperaturen for hvert rom.
Displayet viser feilkode L2.	Omgivelseslyssensoren er defekt. Ring et servicesenter for reparasjon.
Displayet viser feilkode 81.	WiFi-modulen er defekt. Kontakt et servicesenter for å løse problemet.

Hvis du ikke klarer å løse problemet, kontakter du servicesenteret. Du må da oppgi typen, modellen og serienummeret som vises på typeskiltet eller etiketten inne i apparatet.

Kassering av emballasje og apparat

Dette apparatet er laget av bærekraftige materialer. Det må kastes på en forsvarlig måte på slutten av levetiden. Kontakt de lokale myndighetene for informasjon om avfallshåndtering.

⚡ INFORMASJON!

Se også avsnittet "Avfallshåndtering" i sikkerhetsanvisningene.

Apparatets emballasje er resirkulerbar. Følgende materialer kan ha blitt brukt:

- Papp.
- Polyetylenfilm (PE).
- CFC-fri polystyren (hardt PS-skum).

Disse materialene må kastes på en forsvarlig måte og i henhold til myndighetenes forskrifter.



Apparatet er merket med en overkrysset søppelkasse som en påminnelse om kravet om separat kassering av elektriske husholdningsapparater. Dette betyr at apparatet ikke kan kastes sammen med vanlig husholdningsavfall ved slutten av levetiden. Apparatet må tas med til et spesielt lokalt senter for avfallssortering eller til en forhandler som tilbyr slike tjenester.

Separat innsamling og avhending av husholdningsapparater unngår skadelige konsekvenser for mennesker og miljø. Dette sikrer at materialene som brukes til å lage apparatet, kan gjenvinnes, og at det kan oppnås betydelige besparelser i forbruket av energi og råvarer.



Samsvarserklæring

Vi erklærer herved at våre produkter er i samsvar med gjeldende europeiske direktiver, forskrifter og krav, samt alle krav i standardene det refereres til.

Type radioutstyr:	MWB414C.07 MWB414S.12
Wi-Fi	
Driftsfrekvensområde:	2,412 GHz - 2,472 GHz
Maks. utgangseffekt:	≤10 dBm/MHz (EIRP) (antenneforsterkning 10 dBi)
Maks. antenneforsterkning:	Forsterkning: -1,53 dBi
Bluetooth	
Frekvensområde:	2,402 GHz - 2,480 GHz
Bæresignaleffekt:	4 dBm (≤10 dBm)
Utslippstype:	F1D



Bruksanvisningen er også tilgængelig på hjemmesiden vår: www.asko.com



948236-a3

