



CCE84751CB

NO Bruksanvisning | **Platetopp**

2

SV Bruksanvisning | **Inbyggnadshäll**

28

FOR PERFEKTE RESULTATER

Takk for at du valgte dette AEG-produktet. Vi har laget det for å gi deg perfekt ytelse i mange år, med innovativ teknologi som bidrar til å gjøre livet enklere – egenskaper som du kanskje ikke finner på ordinære apparater. Bruk noen minutter på å lese dette, for å få mest mulig ut av den.

Gå inn på nettsiden vår for å:



Få råd om bruk, brosjyrer, hjelp til feilsøking, og informasjon om service og reparasjon:

www.aeg.com/support



Registrer produktet for å få bedre service:

www.registreaeg.com



Kjøp tilbehør, forbruksvarer og originale reservedeler til apparatet ditt:


www.aeg.com/shop

KUNDESTØTTE OG SERVICE

Bruk alltid originale reservedeler.

Når du kontakter vårt autoriserte servicesenter, må du sørge for at du har følgende opplysninger tilgjengelig: Modell, PNC, serienummer.

Informasjonen finner du på typeskiltet.

 Advarsel/Forsiktig – Sikkerhetsinformasjon

 Generell informasjon og tips

 Miljøinformasjon

Med forbehold om endringer.

INNHold

1. SIKKERHETSINFORMASJON.....	2
2. SIKKERHETSANVISNINGER.....	5
3. MONTERING.....	7
4. PRODUKTBEKRIVELSE.....	10
5. DAGLIG BRUK.....	12
6. TILLEGGSFUNKSJONER.....	16
7. RÅD OG TIPS.....	18
8. STELL OG RENGJØRING.....	20
9. FEILSØKING.....	22
10. TEKNISKE DATA.....	24
11. ENERGIEFFEKTIV.....	25
12. BESKYTTELSE AV MILJØET.....	27

1. SIKKERHETSINFORMASJON

Les medfølgende instruksjoner grundig før du installerer og bruker apparatet. Produsenten er ikke ansvarlig for personskader eller andre skader som følger av feilaktig

montering eller bruk. Hold alltid instruksjonene på et trygt og tilgjengelig sted for fremtidig referanse.

1.1 Sikkerhet for barn og utsatte mennesker

- Dette produktet kan brukes av barn fra 8 år og oppover og personer med reduserte fysiske, sensoriske eller mentale evner eller manglende erfaring og kunnskap, dersom de får tilsyn eller instruksjoner om bruken av produktet på en sikker måte, og forstår farene som er involvert. Barn under 8 år og personer med svært omfattende og komplekse funksjonsnedsettelse må holdes på avstand fra produktet med mindre de er under tilsyn til enhver tid.
- Barn bør være under oppsyn for å sikre at de ikke leker med produktet.
- Oppbevar all emballasje utilgjengelig for barn og kast den på riktig måte.
- **ADVARSEL:** Produktet og tilgjengelige deler blir varme under bruk. Hold barn og kjæledyr borte fra apparatet når det er i bruk og når det kjøles ned.
- Hvis produktet har en barnesikring, bør den aktiveres.
- Rengjøring og vedlikehold av produktet skal ikke utføres av barn.

1.2 Generell sikkerhet

- Dette produktet skal kun brukes til matlaging.
- Dette produktet er beregnet for bruk innendørs.
- Dette produktet kan brukes på kontorer, hotellrom, rom for bed & breakfast, gårdsgjestehus og andre lignende steder hvor slik bruk ikke overstiger (gjennomsnittlig) bruksnivåer for husholdningsrom.
- **ADVARSEL:** Produktet og tilgjengelige deler blir varme under bruk. Pass på at du ikke berører varmeelementene.
- **ADVARSEL:** Matlaging uten tilsyn på en koketopp med fett eller olje kan være farlig og kan resultere i brann.

- Bruk aldri vann til å slukke matlagingsbrann. Slå av produktet og dekk flammene med for eksempel et brannteppe eller lokk.
- ADVARSEL: Produktet må ikke tilføres strøm gjennom en ekstern bryterenhet, for eksempel en tidsbryter, eller koples til en krets som regelmessig slås av og på av en annen elektrisk enhet.
- FORSIKTIG: Tilberedningsprosessen må gjøres under tilsyn. En kortvarig tilberedningsprosess må overvåkes kontinuerlig.
- ADVARSEL: Brannfare: Ikke oppbevar gjenstander på kokeflatene.
- Metallgjenstander som kniver, gafler, skjeer og lokk må ikke legges på kokeflaten – de kan bli varme.
- Bruk ikke produktet før du installerer det i en innebygget enhet.
- Ikke bruk damprengjøring til å rengjøre produktet.
- Etter bruk slår du av koketoppen med kontrollenheten og du skal ikke stole på kokekarsensoren.
- Hvis den glasskeramiske overflaten er sprukket, skal produktet slås av og kontakten tas ut. Hvis produktet er koblet til strømmettet direkte ved hjelp av sikringsboksen, fjerner du sikringen for å koble fra apparatet fra strømforsyningen. I begge tilfeller, tar du kontakt med det autoriserte servicesenteret.
- Påse at det er god luftventilasjon der produktet er installert for å unngå at gasser fra eventuelle produkter som drives med brennbart drivstoff, deriblant åpen ild, ikke blir blandet med luften i produktet.
- Påse at ventilasjonsåpningene ikke er blokkerte og at luften som samles opp av apparatet ikke blir ført inn i en kanal som brukes til å fjerne røyk og damp fra andre apparater (sentralvarmesystemer, termosifoner, varmtvannsberedere osv.).
- Når apparatet brukes med andre apparater, skal ikke maksimalt vakuum generert i rommet overstige 0,04 mbar.

- Rengjør ventilatorfilteret regelmessig, og fjern fettoppsamling fra apparatet for å unngå brannfare.
- Hvis strømkabelen er skadet, må den kun skiftes av et autorisert serviceverksted eller en lignende kvalifisert person for å unngå fare.
- Hvis apparatet er koblet direkte til strømforsyningen, må den elektriske installasjonen være utstyrt med en isolerende enhet som gjør det mulig å koble apparatet fra strømmettet ved alle poler. Fullstendig frakobling må oppfylle vilkårene som er spesifisert i overspenningskategori III. Anordning for frakobling må være inkorporert i den faste kablingen i samsvar med installasjonsreglene.
- **ADVARSEL:** Bruk bare koketoppbeskyttelser som produsenten av kokeapparatet enten har utviklet selv eller angitt som egnet for bruk i apparatets bruksanvisning, eller koketoppbeskyttelser som er bygd inn i apparatet. Bruk av feil beskyttelser kan føre til ulykker.

2. SIKKERHETSANVISNINGER

2.1 Montering

ADVARSEL!

Montering må kun foretas av en kvalifisert person.

ADVARSEL!

Fare for personskade eller skade på produktet.

- Fjern all emballasje.
- Ikke monter eller bruk et skadet produkt.
- Følg installasjonsanvisningene som følger med produktet.
- Overhold minimumsavstanden fra andre produkter og enheter.
- Vær alltid forsiktig når du flytter produktet. Det er tungt. Bruk alltid vernebriller og lukket føttøy.
- Dekk avskårne overflater i kabinettet med tetningsmiddel for å forhindre at fuktighet forårsaker svelling.
- Beskytt apparatets bunn mot damp og fuktighet.
- Monter ikke apparatet ved siden av en dør eller under et vindu. Dette hindrer varme kokekar fra å falle ned fra apparatet når dører eller vinduer er åpne.
- Monter ikke slik at avtrekksluften går inn i et hulrom i veggen med mindre hulrommet er utformet for det formålet.
- For installasjon uten kanaler må vifteuttaket plasseres direkte mot veggen eller atskilles med en ekstra kabinettvegg for å hindre tilgang til viftebladene.
- Hvert produkt har kjølevifter på undersiden.
- Hvis produktet er installert over en skuff:
 - Ikke lagre små papirdeler eller ark som kan trekkes inn, siden de kan skade kjøleviftene eller hemme kjølesystemet.
 - Ha en avstand på minimum 2 cm mellom bunnen av produktet og deler som er lagret i skuffen.
- Fjern separatorpaneler installert i skapet under apparatet.

2.2 Elektrisk tilkobling

ADVARSEL!

Fare for brann og elektrisk støt.

- Alle elektriske tilkoblinger skal utføres av en kvalifisert elektriker i henhold til koplings skjemaet eller installasjonsheftet.
- Ved installasjon av eksos, og der tilbehøret er til stede eller er obligatorisk (veggventil, vindusbryter og/eller vindusåpner), skal elektriske tilkoblinger utføres av en kvalifisert elektriker, i henhold til koplings skjemaet eller installasjonsheftet.
- Apparatet må jordes.
- Før du utfører enhver operasjon må du sørge for at apparatet er frakoblet strømforsyningen.
- Kontroller at parameterne på typeskiltet er kompatible med de elektriske spesifikasjonene i strømforsyningen.
- Påse at apparatet er riktig montert. Løs og feil strømkabel eller støpselet (hvis aktuelt), kan gjøre at terminalen blir for varm.
- Bruk riktig hovedstrømkabel.
- Påse at strømkabelen ikke floker seg.
- Påse at støtbeskyttelse er montert.
- Bruk avlastingsklemmen på kablet.
- Påse at strømkabelen eller støpselet (hvis aktuelt) ikke berører det varme apparatet eller varme kokekar, når du kobler apparatet til stikkontakten.
- Ikke bruk grenuttak eller skjøteledninger.
- Pass på at støpselet (hvis aktuelt) eller strømkabelen ikke blir skadet. Kontakt vårt autoriserte servicesenter eller en elektriker for å bytte en ødelagt strømkabel.
- Beskyttelsen mot elektrisk støt fra strømførende og isolerte deler må festes på en måte som gjør at den ikke kan fjernes uten verktøy.
- Ikke sett støpselet i stikkontakten før monteringen er fullført. Påse at det er tilgang til stikkontakten etter monteringen.
- Hvis stikkontakten er løs skal du ikke sette i støpselet.
- Ikke trekk i kablet for å koble fra produktet. Trekk alltid i selve støpselet.
- Bruk kun korrekte isoleringsenheter: vernebrytere, sikringer (sikringer av skrutypen fjernet fra holderen), jordfeilbrytere og kontaktorer.

- Den elektriske monteringen må ha en isoleringsenhet som lar deg frakoble apparatet fra strømmettet ved alle poler. Isoleringsenheten må ha en kontaktåpningsbredde på minst 3 mm.

2.3 Bruk

ADVARSEL!

Risiko for skade, brannskader og elektrisk støt.

- Produktets spesifikasjoner må ikke endres.
- Fjern all emballasje, merking og beskyttelseshinne (hvis aktuelt) før første gangs bruk.
- Pass på at ventilasjonsåpningene ikke er blokkerte. Ventilasjonen må kontrolleres regelmessig av en kvalifisert person.
- Ikke la produktet være uten tilsyn mens det er i drift.
- Slå av kokesonen etter hver gang de har vært i bruk.
- Ikke legg bestikk eller grytelokk på kokesonene. De kan bli varme.
- Ikke bruk produktet med våte hender eller når det er i kontakt med vann.
- Bruk ikke produktet som arbeids- eller oppbevaringsflate.
- Hvis produktets overflate er knust må du umiddelbart koble det fra strømforsyningen. Dette for å unngå elektrisk støt.
- Personer som bruker en pacemaker, må holde en avstand på minst 30 cm fra induksjonskokesonene når produktet er i bruk.
- Når du legger mat i varm olje, kan det sprute.
- Bruk aldri åpen flamme når den integrerte ventilatoren er i bruk.

ADVARSEL!

Risiko for brann og eksplosjon

- Oppvarming av fett og olje kan frigjøre brennbare damp. Hold flammer eller oppvarmede gjenstander unna fett og oljer når du tilbereder mat med dem.
- Dampen som svært varm olje slipper ut, kan forårsake selvantennelse.

- Brukt olje som kan inneholde matrester, kan forårsake brann ved en lavere temperatur enn olje som brukes for første gang.
- Legg ikke brennbare produkter, eller gjenstander som er fuktet med brennbare produkter, inn i eller i nærheten av apparatet.

⚠ ADVARSEL!

Fare for skade på produktet.

- Ikke oppbevar varme kokekar på kontrollpanelet.
- Ikke plasser et varmt grytelokk på platetoppens glassflate.
- Ikke la kokekar koke tørre.
- Vær forsiktig så du ikke la gjenstander eller kokekar falle på produktet. Overflaten kan bli skadet.
- Ikke aktiver kokesonene med tomt kokekar eller uten kokekar.
- Ikke legg aluminiumsfolie på apparatet.
- Ta aldri av risten eller filteret når den integrerte ventilatoren eller produktet er i bruk.
- Bruk aldri den integrerte ventilatoren uten ventilatorfilter.
- Ikke dekk til inntaket på den integrerte ventilatoren med kokekar.
- Ikke åpne bunnlokket når den integrerte ventilatoren eller apparatet er i bruk.
- Ikke plasser små eller lette gjenstander i nærheten av den integrerte ventilatoren, for å unngå at de setter seg fast.
- Kokekar av støpejern eller med skadet bunn kan forårsake riper på glasset/ glasskeramikken. Løft alltid disse objektene opp når du må flytte dem på kokeflaten.

2.4 Stell og rengjøring

- Rengjør apparatet med jevne mellomrom for å hindre skade på overflaten.
- Slå apparatet av og la det avkjøle før rengjøring.
- Bruk ikke vannspray og damp for å rengjøre apparatet.
- Rengjør apparatet med en fuktet myk klut. Bruk kun nøytralt vaskemiddel. Bruk ikke slipeprodukter, slipende rengjøringsputer, løsemidler eller metallobjekter.

2.5 Tjenester

- Kontakt det autoriserte servicesenteret for å reparere apparatet. Bruk kun originale reservedeler.
- Angående lampen(e) i dette produktet og reservedeler som selges separat: Disse lampene er ment å motstå ekstreme fysiske forhold i husholdningsprodukter, for eksempel temperatur, vibrasjon, fuktighet, eller er ment å signalisere informasjon om produktets driftsstatus. De er ikke ment å brukes i andre bruksområder og egner seg ikke til rombelysning.

2.6 Avfallshåndtering

⚠ ADVARSEL!

Fare for skade og kvelning.

- Kontakt lokalmyndighetene dine for informasjon om hvordan du kaster apparatet.
- Koble produktet fra strømmen.
- Kutt av strømkabelen, lukk produktet og kast den.

3. MONTERING

⚠ ADVARSEL!

Se etter i Sikkerhetskapitlene.

3.1 Før monteringen

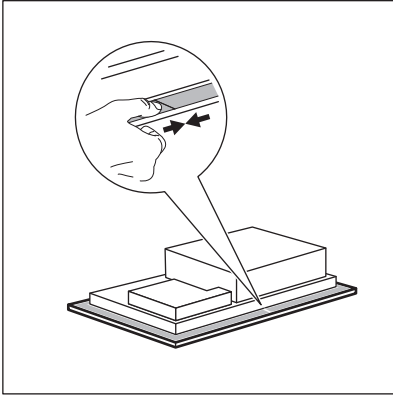
Før du monterer koketoppen skriv ned informasjonen nedenfor fra typeskiltet. Typeplaten er plassert nederst i komfyrtoppen.

Serienummer

3.2 Koketopper

Koketopper skal bare brukes når de er bygd inn i egnede enheter og arbeidsbenker som oppfyller standardene.

3.3 Feste tetningen



Montering på topp

1. Rengjør benkeplaten rundt utskjæringsområdet.
2. Fest det medfølgende 2x6 mm tetningsbåndet til den nedre kanten av platetoppen, langs den ytre kanten av glasskeramikken. Ikke strekk det. Sørg for at endene på tetningsbåndet er plassert midt på den ene siden av platetoppen.
3. Beregn noen ekstra millimeter på lengden når du skjærer til tetningsbåndet.
4. Trykk de to endene av tetningsbåndet sammen.

Integriert montering

1. Rengjør sporene i benkeplaten.
2. Skjær det medfølgende 3x10 mm tetningsbåndet i fire remser. Båndene må ha samme lengde som sporene.
3. Skjær endene av båndene i en vinkel på 45°. De skal passe nøyaktig i hjørnene av sporene.
4. Fest båndene til sporene. Ikke strekk stripene. Ikke fest endene av båndene oppå den andre.

Når koketoppen er montert, tetter du resten av åpningen mellom glasskeramikken og benkeplaten med silikon. Sørg for at silikonen ikke kommer under glasskeramikken.

3.4 Sammenstilling

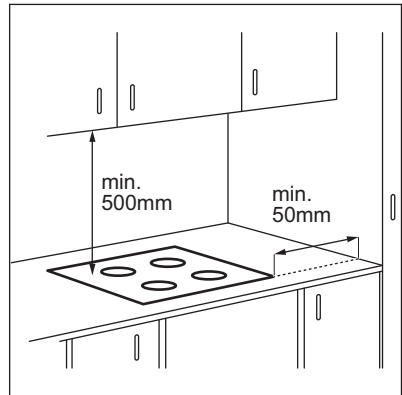
Se installasjonsheftet for detaljert informasjon om hvordan du monterer platetoppen.

Følg koblingsdiagrammet for platetoppen og koblingsdiagrammet for vindusbryter (hvis aktuelt) som vises i monteringsheftet og/eller etikettene under platetoppen.



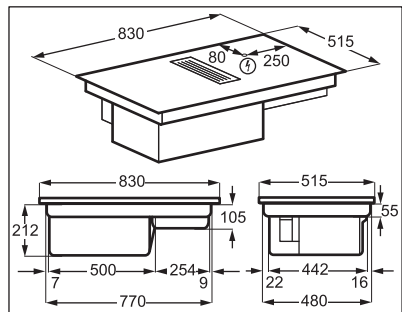
Kun for utvalgte land

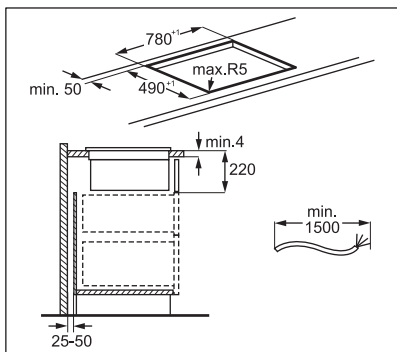
I tilfelle eksosinstallasjon kan det være nødvendig med en vindusbryter (rådfør med en autorisert tekniker). Du må kjøpe den separat, da den ikke leveres sammen med platetoppen. Vindusbryteren må installeres av en autorisert tekniker. Se installasjonsheftet.



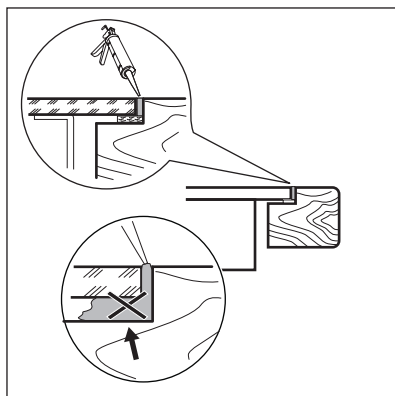
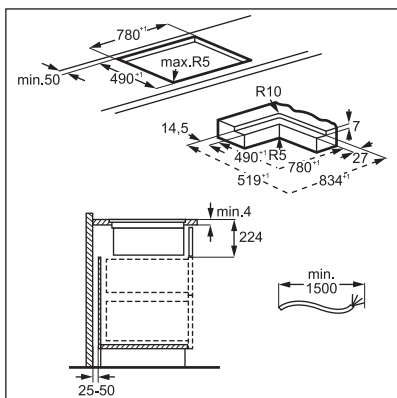
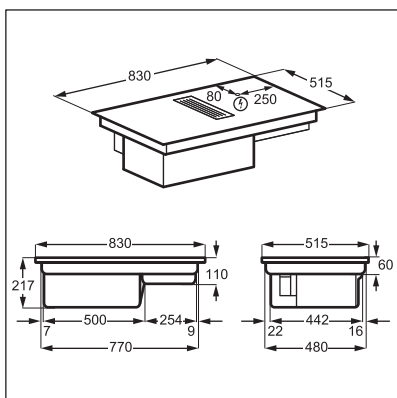
Hvis produktet installeres over en skuff, kan den varme opp ting lagret i skuffen under matlagingsprosessen.

NEDFELT INSTALLASJON





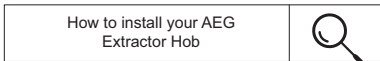
PLANLIMT INSTALLASJON



Finn videoopplæringen «How to install your AEG Extractor Hob» ved å skrive inn hele navnet som er vist i illustrasjonen nedenfor.



www.youtube.com/electrolux
www.youtube.com/aeg



Filterhusenhet

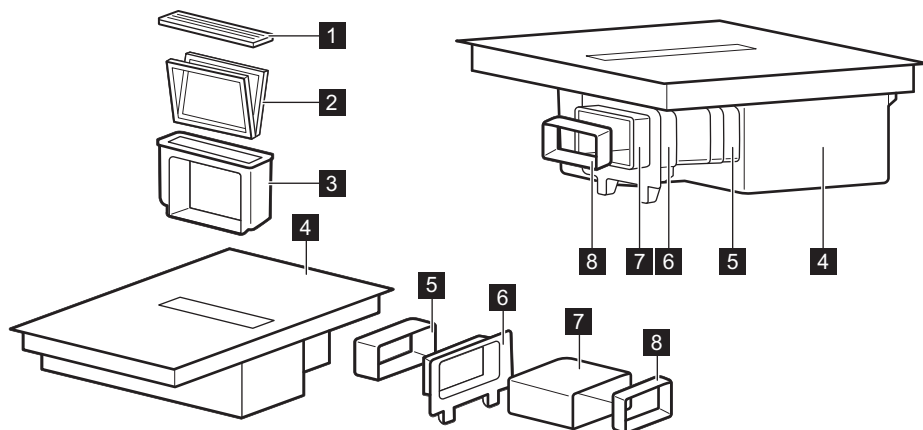
Før første gangs bruk, sørg for å plassere filteret inne i huset, med de svarte sidene vendt innover og de sølvfargede sidene vendt ut. Se "Rengjøre panserfilteret". Når filterhuset er montert, setter du det inn i ventilatoren, og plasserer risten på ventilatoren.

3.5 Tilkoblingskabel

- Platetoppen leveres med en tilkoblingskabel.
- For å erstatte en ødelagt strømledning bruker du samme ledningstype: H05V2V2-F som tåler temperatur på 90 °C eller høyere. Kontakt et autorisert servicesenter. Tilkoblingskabelen må kun skiftes ut av en kvalifisert elektriker.

4. PRODUKTBESKRIVELSE

4.1 Produktoversikt



1 Rist

2 Filtre

3 Filterhus

4 Koketopp

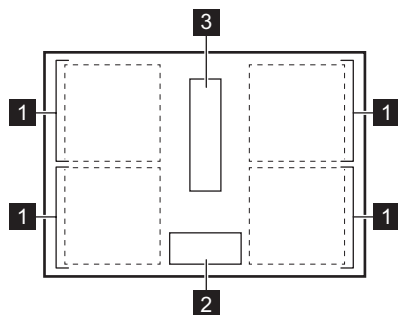
5 Kontakt

6 Bakveggmontering mot skap

7 Rør

8 Adapter

4.2 Oversikt over matlagingsoverflaten

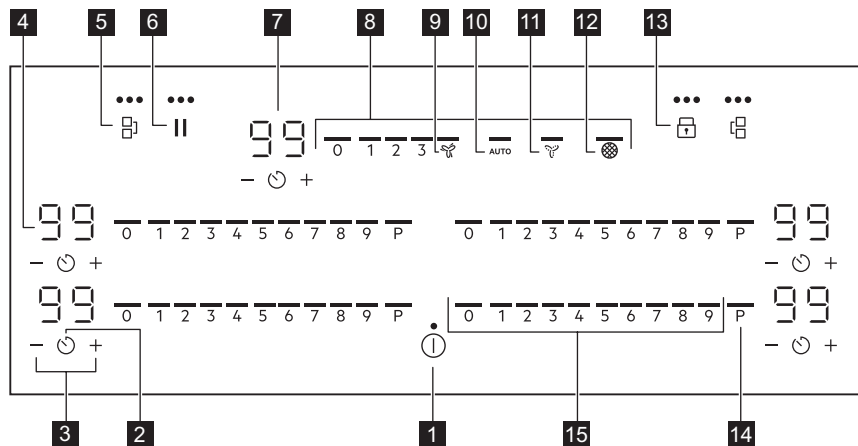


1 Induksjonskokesone

2 Betjeningspanel

3 Ventilatoren

4.3 Oversikt over betjeningspanelet





Bruk sensorfeltene til å betjene produktet. Displayer, indikatorer og lydsignaler forteller hvilke funksjoner som er i bruk.

Sensorfelt	Funksjon	Beskrivelse	
1	ⓘ	På / Av	For å slå produktet av og på.
2	🕒	Timer	For å stille inn funksjonen.
3	+ / -	-	Øke eller redusere tiden.
4	-	Tidsurdisplay	Vise tiden i minutter.
5	🔌	Bridge	Aktiverer og deaktiverer funksjonen.
6	⏸	Pause	Aktiverer og deaktiverer funksjonen.
7	-	Timerdisplay for ventilator	Vise tiden i minutter.
8	-	Betjeningslinje for ventilator	For å stille inn en viftehastighet.
9	🌀	Boost	Aktiverer og deaktiverer funksjonen.
10	AUTO	Automatisk modus for ventilator	Aktiverer og deaktiverer funksjonen.
11	🌀	Breeze	Aktiverer og deaktiverer funksjonen.
12	🌀	Indikator for ventilatorfilter	For å indikere og minne på at ventilatorfilteret må regenereres.
13	🔒	Sperre / Barnesikring	Låse / låse opp betjeningspanelet.
14	P	PowerBoost	Aktivere funksjonen.

Sen-sorfelt	Funksjon	Beskrivelse
15	-	Betjeningslinje for platetopp
		Stille inn en varmeinnstilling.

4.4 Displayindikatorer


Indikator	Beskrivelse
 + tall	Det er en feil.
	OptiHeat Control (Trettrinns restvarmeindikator): fortsatt koking / hold varm / restvarme.

5. DAGLIG BRUK

ADVARSEL!

Se etter i Sikkerhetskapitlene.

5.1 Aktivere og deaktivere

Trykk og hold  for å slå koketoppen på eller av.

5.2 Kjelerregistrering

Denne funksjonen indikerer tilstedeværelsen av kokekar på koketoppen, og deaktiverer kokesonene hvis det ikke registreres noe kokekar under tilberedningen.

Hvis du setter kokekar på en kokesone før du velger en varmeinnstilling, vises indikatoren over 0 på betjeningslinjen.

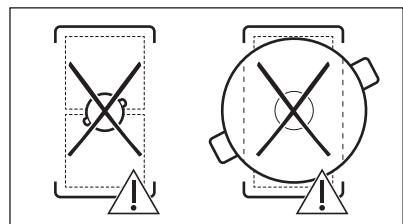
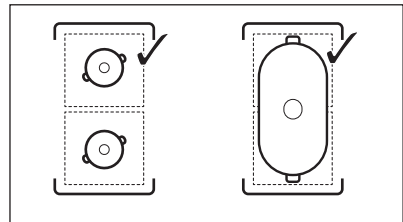
Hvis du fjerner kokekar fra en aktivert kokesone og setter den til side midlertidig, vil indikatorene over den tilsvarende betjeningslinjen begynne å blinke. Hvis du ikke setter kokekaret tilbake på den aktiverte kokesonen innen 120 sekunder, deaktiveres kokesonen automatisk.

For å gjenoppta tilberedningen må du sørge for å sette kokekaret tilbake på kokesonene innenfor det angitte tidsavbruddet.

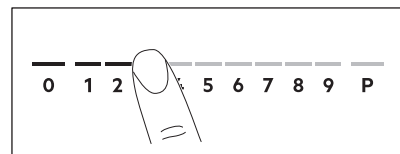
5.3 Bruke kokesonene

Sett kokekaret på midten av den valgte sonen. Induksjonskokesonene tilpasser seg automatisk til størrelsen av kokekarets bunn.

Du kan bruke store kokekar satt på to kokesoner samtidig. Kokekaret må dekke midten av hver sone, men ikke gå utover områdemarkeringen. Hvis kokekaret er plassert mellom de to sentrene, vil ikke Bridge-funksjonen aktiveres.



5.4 Varmeinnstilling



1. Trykk på ønsket effekttrinn på betjeningslinjen.

Indikatorerne over betjeningslinjen vises opp til det valgte effekttrinnet.

2. For å deaktivere en kokesone, trykk på 0.

5.5 PowerBoost

Denne funksjonen gjør mer kraft tilgjengelig til induksjonskokesonene. Funksjonen kan aktiveres for induksjonskokesonen kun i en begrenset tidsperiode. Etter den tiden vil induksjonskokesonen automatisk gå tilbake til den høyeste effekttrinnet.



Se i kapittelet "Tekniske data".

Aktivere funksjonen for en kokesone:
berør **P**.

For å deaktivere funksjonen: endre effekttrinn.

5.6 OptiHeat Control (Trettrinns restvarmeindikator)

⚠ ADVARSEL!

Så lenge indikatoren er på, er det fare for forbrenning grunnet restvarme.

Induksjonskokesonene skaper den nødvendige varmen for tilberedning direkte i bunnen av kokekaret. Glasskeramikken varmes opp av varmen fra kokekaret.

Indikatorerne vises når en matlagingszone er varm. De viser nivået av restvarme for matlagingssonene du bruker for øyeblikket:

- fortsette tilberedningen,
- hold varm,
- restvarme.

Indikatoren kan også vises:

- for de nærliggende kokesonene selv om du ikke bruker dem,
- når varme kokekar er plassert på kald kokesone,
- når koketoppen er deaktivert, men kokesonen fortsatt er varm.

Indikatoren forsvinner når kokesonen er avkjølt.

5.7 Timer

Timer med nedtelling

Du kan bruke denne funksjonen til å spesifisere hvor lenge en kokesone skal være slått på i en enkeltøkt. Du kan stille inn funksjonen for ventilatoren separat. Se «Ventilatorfunksjoner».

Angi først varmeinnstilling for kokesonen, og velg deretter funksjonen.

1. Trykk på . 00 vises på timerdisplayet.
2. Trykk på eller for å stille inn tiden (00–99 minutter).
3. Trykk på for å starte timeren, eller vent i 3 sekunder. Timeren begynner å telle ned.

For å endre tiden: velg kokesonen med , og trykk på eller .

For å deaktivere funksjonen: velg kokesonen med , og trykk på . Gjenværende tid teller ned til 00.

Timeren slutter å telle ned, det høres et lydssignal og 00 blinker. Kokesonen blir deaktivert. Trykk på et vilkårlig symbol for å stoppe signalet og blinkingen.

Varselur

Du kan bruke denne funksjonen når koketoppen er på, men når kokesonene ikke er i bruk. Effekttrinnet viser 00.

1. Trykk på .
2. Trykk eller for å stille inn tiden. Timeren slutter å telle ned, det høres et lydssignal og 00 blinker. Trykk på et vilkårlig symbol for å stoppe signalet og blinkingen.

For å deaktivere funksjonen: trykk på og . Gjenværende tid teller ned til 00.

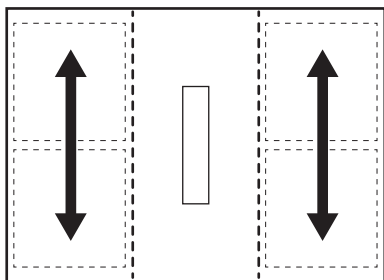
5.8 Effektstyring

Hvis flere soner er aktive og den forbrukte effekten overskrider begrensningen av

strømforsyningen, deler denne funksjonen den tilgjengelige effekten mellom alle sonene (koblet til samme fase). Platetoppen kontrollerer varmeinnstillingene for å beskytte sikringene i boligen.

- Sonene er gruppert i henhold til plasseringen og antall faser i platetoppen. Hver fase har en maksimal elektrisk effekt på belastning. Hvis platetoppen når grensen for maksimalt tilgjengelig effekt innen én fase, vil effekten til sonene automatisk bli redusert.
- Effektrinnet for den først valgte sonen er alltid prioritert. Den gjenværende effekten deles mellom de tidligere aktiverte sonene i henhold til rekkefølgen valgt.
- Betjeningspanelet blinker og viser de maksimalt mulige varmeinnstillingene for soner med redusert effekt.
- Vent til displayet slutter å blinke eller reduser varmeinnstillingen for den valgte sonen til slutt. Sonene fortsetter å virke med den reduserte varmeinnstillingen. Juster varmeinnstillingen til sonene manuelt om nødvendig.
- Ventilatoren er alltid tilgjengelig som egen elektrisk belastning.

Se illustrasjonen for mulige kombinasjoner der effekten kan distribueres mellom sonene.



5.9 Ventilatorfunksjoner

ADVARSEL!

Se etter i Sikkerhetskapitlene.

Aktivere og deaktivere ventilatoren

Ventilatoren kan brukes ved siden av platetoppen under tilberedningen, samt mens platetoppen er slått av.

1. Trykk på ett av viftehastighetsnivåene (1–3) på ventilatorens betjeningslinje for å aktivere ventilatoren.

Det høres et signal og indikatorene over kontrollpanelet vises.

2. Juster viftehastighetsinnstillingen etter behov ved å trykke på et av de tilgjengelige nivåene på ventilatorens betjeningslinje.
3. Trykk på 0 på ventilatorens betjeningslinje for å deaktivere ventilatoren.

Indikatorene over ventilatorens betjeningslinje forsvinner.

AUTO


Funksjonen justerer viftehastighetsnivået automatisk basert på det valgte effektrinnet til platetoppen.

Når du bruker platetoppen for første gang, aktiveres vanligvis funksjonen som standard.


Du kan aktivere funksjonen mens platetoppen er på og ingen av kokesonene er aktive, eller når som helst under tilberedningen.



Hvis du aktiverer funksjonen mens platetoppen er av, ingen av kokesonene er aktive og det ikke er noen restvarme synlig på betjeningspanelet, vil funksjonen slå seg av selv etter noen sekunder.

1. Trykk og hold  for å aktivere platetoppen.
2. Trykk på AUTO for å aktivere funksjonen. Et lydsignal høres, og en indikator over symbolet vises.
3. Plasser kokekaret på platetoppen og velg et effektrinnet. Øk eller reduser effektrinnet etter behov.

Ventilatoren reagerer på varmeinnstillingsnivået, og øker eller reduserer viftehastighetsnivået tilsvarende. Indikatorene over ventilatorens betjeningslinje dukker opp.

4. Trykk 0 på platetoppens betjeningslinje for å deaktivere en kokesone eller på  for å deaktivere platetoppen.

Hvis restvarmeindikatoren vises, vil AUTO fortsette å justere viftehastigheten. Hvis den gjenværende varmen er lav, kan det hende at Breeze også begynner å gå.

- For å deaktivere funksjonen under tilberedning og bytte til ventilatorens

manuelle modus, trykk på AUTO eller andre innstillinger på ventilatorens betjeningslinje.

Det høres et lydssignal, og indikatoren over symbolet forsvinner.

Automatiske moduser – viftehastighetsnivåer

Ventilator-modus	Restvarmenivå (koketoppen er av)			Restvarmenivå (koketoppen er på)			Koken-de	Steking
0								
H1	-	-	-	-	-	-	-	1
H2	-	-	-		-	-	1	1
H3	-	-			-	1	1	2
H4	-			1	1	1	2	3



Hvis du deaktiverer platetoppen mens AUTO er i gang, vil funksjonen bli husket for neste tilberedningsøkt.

Ventilator timer

Bruk funksjonen til å spesifisere hvor lenge ventilatoren skal aktiveres.

Det er ikke mulig å stille inn ventilator timeren mens ventilatoren er deaktivert.

- Trykk ved siden av ventilatorens betjeningslinje.
- Trykk på eller for å stille inn tiden (00–99 minutter).
- Trykk på for å starte timeren. Timeren begynner å telle ned.
 - Når timeren er ferdig med nedtellingen, stopper ventilatoren.
 - Det er mulig å stille inn ventilator timeren mens AUTO er på. Hvis AUTO deaktiverer ventilatoren før den innstilte tiden er ute, tilbakestilles timeren.
 - Hvis timeren deaktiverer ventilatoren før AUTO, vil funksjonen slås av. Indikatorene over 0 og AUTO forsvinner.
 - I begge tilfeller aktiveres AUTO neste gang du slår på platetoppen.

Boost

Funksjonen aktiverer ventilatorviften ved det maksimale hastighetsnivået.

- Trykk på for å aktivere funksjonen. Et lydssignal høres, og en indikator over symbolet vises.

- Trykk på igjen for å deaktivere funksjonen om nødvendig.

Funksjonen kan fungere uavbrutt i maksimalt 10 minutter. Etter den tiden endres viftehastigheten automatisk til 3. Du kan aktivere funksjonen igjen om nødvendig.

Breeze

Funksjonen stiller ventilatorviften til en ekstra lav hastighet. Viften begynner å gå på et minimum støynivå umiddelbart etter at funksjonen er aktivert. Du kan bruke funksjonen etter tilberedning for å fjerne eventuell rest lukt.

For å aktivere funksjonen når platetoppen er av:

- Trykk på .

Et lydssignal høres, og en indikator over symbolet vises. Et tidsur satt til 60 minutter vises på displayet ved siden av kontrollpanelet for ventilatoren.

2. Juster timeren med \oplus eller \ominus ved behov.

Når tidsuret er ferdig med nedtellingen, deaktiveres ventilatoren automatisk.

Auto Breeze

Funksjonen stiller automatisk inn viften slik at den fortsetter å gå etter at du er ferdig med tilberedningen, og slår av platetoppen. Viften går på et minimumshastighetsnivå i maksimum 20 minutter. Funksjonen fjerner eventuell resterende lukt etter tilberedning.

Når du bruker platetoppen for første gang, aktiveres funksjonen som standard.

Når funksjonen er i bruk, vil indikatoren ovenfor AUTO dukke opp. Den gjenværende driftstiden vises på ventilatortimeren. Det er ikke mulig å justere innstilt tid. Når syklusen er over, slår viften seg av automatisk.

For å deaktivere funksjonen mens den er i gang:

Trykk på AUTO eller 0 på ventilatorens betjeningslinje.
Ventilatorviften deaktiveres.

For å deaktivere funksjonen fullstendig:

1. Gå inn i menyen: trykk og hold ⓪ inne i 3 sekunder. Trykk deretter på og hold inne ⓪ .
2. Trykk på ⌚ på fronttidtakeren til **dF** dukker opp på displayet.
3. Trykk på \oplus eller \ominus på fronttidtakeren til **Av (--)** vises.
4. Trykk på ⓪ for å avslutte.



Det anbefales å ikke deaktivere funksjonen og å la den gå uavbrutt under hele syklusens varighet.

5.10 Menystruktur

Tabellen viser den grunnleggende menystrukturen.

Brukerinnstillinger

Sym-bol	Innstilling	Mulige alternativer
b	Lyd	På / Av (--)
H	Ventilatormodus	1 - 4
dF	Auto Breeze	På / Av (--)
E	Alarm- / feilhistorikk	Listen over nylige alarmer / feil.

For å angi brukerinntstillinger: trykk og hold ⓪ i 3 sekunder. Trykk og hold deretter ⓪ . Innstillingene dukker opp på timeren til de venstre kokesonene.

Navigere i menyen: menyen består av innstillingssymbolet og en verdi. Symbolet vises på den bakre timeren, og verdien vises på den fremre timeren. Trykk ⌚ på fronttimeren for å navigere mellom innstillingene. For å endre innstillingsverdien, trykk på \oplus eller \ominus på fronttimeren.

For å gå ut av menyen: trykk på ⓪ .

OffSound Control

Du kan aktivere / deaktivere lydsignalene i Meny > Brukerinnstillinger.



Se «Menystruktur».

Når lydsignalene er av, kan du fortsatt høre lyden når:

- du berører ⓪ ,
- tidsuret kommer til null,
- du trykker på et inaktivt symbol.

6. TILLEGGSFUNKSJONER

6.1 Automatisk utkopling


Funksjonen deaktiverer platetoppen automatisk hvis:

- alle kokesonene, samt ventilatoren, er deaktiverte,
- du ikke stiller inn noen varmeinnstilling eller viftehastighetsinnstilling etter at platetoppen er slått på,

- du søler noe eller setter noe på kontrollpanelet i mer enn 10 sekunder (en panne, klut, etc.). Det høres et lydsignal, og platetoppen deaktiveres. Fjern gjenstanden eller rengjør betjeningspanelet.
- apparatet blir for varmt (f.eks. hvis en kasserolle tørrkokes). La kokesonen avkjøles før du bruker platetoppen igjen.
- du ikke deaktiverer en kokesone eller endrer varmeinnstillingen. Etter en stund deaktiveres platetoppen.



Forholdet mellom varmeinnstilling / viftehastighetsinnstilling og tiden før produktet slår seg av:

Varmeinnstilling	Platetoppen deaktiveres etter
1 - 2	6 timer
3 - 4	5 timer
5	4 timer
6 - 9	1,5 timer



Viftehastighetsinnstilling	Ventilatoren deaktiveres etter
	10 timer
1 - 3	10 timer

6.2 Pause

Denne funksjonen stiller inn alle sonene på laveste effekttrinn. Hastigheten på avtrekksviften senkes til hastighet 1. Når du aktiverer funksjonen mens ventilatoren er i automatisk modus, reduseres ikke ventilatorviftehastigheten.

Når funksjonen er i bruk, kan  og  brukes. Alle andre symboler på kontrollpanelene er låste.

Funksjonen deaktiverer ikke timerfunksjonene.

- For å aktivere funksjonen:** trykk på  . Varmeinnstillingen senkes til 1. Hastigheten på avtrekksviften senkes til hastighet 1.
- For å deaktivere funksjonen:** trykk på  .

Den forrige varmeinnstillingen / viftehastighetsinnstillingen tennes.

6.3 Sperre

Du kan låse kontrollpanelet mens koketoppen er i bruk. Den forhindrer utilsikket endring av varmeinnstillingen / viftehastighetsinnstillingen.

Still inn effekttrinn / ventilatorhastighetsinnstilling først.

For å aktivere funksjonen: trykk på .

For å deaktivere funksjonen: trykk på  igjen.




Funksjonen deaktiveres når du deaktiverer platetoppen.

6.4 Barnesikring


Denne funksjonen forhindrer at platetoppen og ventilatoren brukes utilsikket.

For å aktivere funksjonen: trykk på  . Ikke velg noen varmeinnstilling /



ventilatorinnstilling. Trykk og hold  i 3 sekunder til indikatoren over symbolet vises.

Deaktiver platetoppen med .

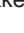

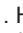


Når du deaktiverer platetoppen, er funksjonen fortsatt aktiv. Indikatoren ovenfor  er på.

For å aktivere funksjonen: trykk på  . Ikke velg noen varmeinnstilling /

ventilatorinnstilling. Trykk og hold  i 3 sekunder til indikatoren over symbolet forsvinner. Deaktiver platetoppen med .

Tilberedning med funksjonen aktivert:

trykk på , trykk deretter på  i 3 sekunder, til indikatoren over symbolet forsvinner. Du kan betjene platetoppen. Når du deaktiverer platetoppen med , aktiveres funksjonen igjen.

6.5 Bridge



Funksjonen er aktivert når kasserollen dekker midten av de to sonene. For mer informasjon om riktig plassering av kokekar, se «Bruke kokesonene».

Denne funksjonen forbinder to soner slik at de fungerer som én.

Still inn effekttrinnet til en av sonene.

For å aktivere funksjonen for venstre / høyre soner: berør / . For å stille inn eller endre effekttrinnet, berør en av de venstre / høyre kontrollsensorene.

For å deaktivere funksjonen: berør / . Sonene fungerer uavhengig av hverandre.

7. RÅD OG TIPS



ADVARSEL!

Se etter i Sikkerhetskapitlene.

7.1 Kokekar



For induksjonssonene gir et sterkt elektromagnetisk felt varme i kokekaret veldig raskt.

Bruk induksjonskokesonene med egnede kokekar.

- Kokekarets bunn må være så tykk og flat som mulig.
- Sørg for at pannebaser er rene og tørre før du setter dem på den keramiske komfyrtoppens overflate.
- For å unngå riper må du ikke skyve eller gni gryten over det keramiske glasset.

Materiale i kokekar

- **riktig:** støpejern, stål, emaljert stål, rustfritt stål, bunn med flere lag (med riktig merke fra produsenten).
- **ikke riktig:** aluminium, kobber, messing, glass, keramikk, porselen.

Kokekaret er riktig til induksjonskomfyrtopp, hvis:

- vann koker veldig raskt på en sone med den høyeste varmeinnstillingen.
- en magnet fester seg til bunnen av kokekaret.

Kokekarenes mål

- Induksjonskokesonene tilpasser seg automatisk til størrelsen av kokekarets bunn.

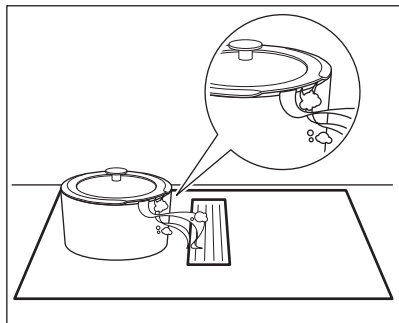
- Kokesonens effektivitet er relatert til diameteren på kokekaret. Kokekar med en smalere diameter enn anbefalt minimum mottar bare halvparten av en kokesonens effektgrad.
- Av sikkerhetsgrunner og optimale tilberedningsresultater må du ikke bruke kokekar som er større enn angitt i «Spesifikasjoner for kokesoner». Unngå å holde kokekar nær betjeningspanelet under tilberedningen. Dette kan påvirke funksjonens funksjon eller ved utilsiktet å aktivere komfyrtoppfunksjonene.



Se «Tekniske data».

Dampventilerte lokk

For ytterligere å optimalisere tilberedningsøktene ved siden av ventilatoren, kan du bruke de spesielle dampventilerte lokkene med kokekarene dine. Lokkene er utformet for å styre dampen som produseres inne i gryten mot ventilatoren, og minimerer uønsket matlukt og høy fuktighet på kjøkkenet. Lokkene kan kjøpes separat i flere størrelser for å passe de fleste vanlige kokekartyper. Besøk nettstedet vårt for mer informasjon.



7.2 Støy under bruk

Hvis du kan høre:

- knekkelyder: kokekaret består av forskjellige materialer (sandwichkonstruksjon).
- plystrelyder: du bruker en kokesone på et høyt effekttrinn, og kokekaret består av forskjellige materialer (en sandwichkonstruksjon).
- summing: du bruker et høyt effekttrinn.

- klinkkelyder: det skjer elektriske koblinger.
- hvesing, summing: viften går.

Lydene er normale og betyr ikke noen funksjonsfeil.

7.3 Öko Timer (Øko-timer)

For å spare energi, slås kokesonen av før tidsuret med nedtelling høres. Forskjellen i brukstid avhenger av valgt effekttrinn og hvor lenge tilberedningen varer.

7.4 Eksempler på tilberedningsmåter

Korrelasjonen mellom varmeinnstillingen til en sone og dens forbruk er ikke lineær. Når du øker varmeinnstillingen er den ikke proporsjonal med økt strømforbruk. Dette betyr at en kokesonen med middels varmeinnstillinger bruker mindre enn halvparten av effekten sin.



Informasjonen i tabellen er kun veiledende.

Varmeinnstilling	Bruk for å:	Tid (min)	Tips
1	Hold tilberedt mat varm.	etter behov	Sett et lokk på kokekaret.
1 - 2	Hollandaisesaus, smelte: smør, sjokolade, gelatin.	5 - 25	Rør fra tid til annen.
2	Størkning: luftige omeletter, bakte egg.	10 - 40	Tilbered med lokk.
2 - 3	Svell ris og melkeretter, varm ferdigretter.	25 - 50	Tilsett minimum to ganger så mye væske som ris, melkeretter må røres i under hele prosedyren.
3 - 4	Damp grønnsaker, fisk, kjøtt.	20 - 45	Tilsett noen spiseskjeer vann. Kontroller vannmengden under prosessen.
4 - 5	Dampkok poteter og andre grønnsaker.	20 - 60	Dekk bunnen av gryten med 1–2 cm vann. Kontroller vannivået under prosessen. Hold lokket på gryten.
4 - 5	Lag større mengder mat, gryteretter og supper.	60 - 150	Opptil 3 l væske pluss ingredienser.
6 - 7	Skånsom steking: escalope, cordon bleu, koteletter, kjøttkaker, pølser, lever, sausejevning, egg, pannekaker, smultringer.	etter behov	Snu etter behov.

Varmeinnstilling	Bruk for å:	Tid (min)	Tips
7 - 8	Steking, reven potetgrateng, svinestek, biff.	5 - 15	Snu etter behov.
9	Koke vann, koke pasta, brune kjøtt (gulasj, grytestek), friturekoke pommes frites.		
P	Koke opp store mengder vann. PowerBoost er aktivert.		

7.5 Råd og tips for ventilatoren

- Risten som dekker ventilatoren er laget av aluminium og rustfritt stål. Du kan plassere gryter på den når ventilatoren ikke er i bruk. Det vil ikke forårsake skade.
- Når AUTO-modusen er i bruk, starter viften på lav hastighet ved begynnelsen av

hver tilberedningsøkt. Hastigheten øker gradvis. Du kan også justere hastigheten på viften manuelt.

8. STELL OG RENGJØRING

⚠ ADVARSEL!

Se etter i Sikkerhetskapitlene.

8.1 Generell informasjon

- Rengjør koketoppen etter hver bruk.
- Bruk kokekar med ren base.
- Riper eller mørke flekker på overflaten påvirker ikke bruken av koketoppen.
- Bruk et spesialrengjøringsprodukt for overflaten på komfyrtoppen.
- Bruk en spesialskrape for glasset.

8.2 Rengjøring av platetoppen

- **Fjern umiddelbart:** Smeltet plast, plastfolie, sukker og mat som inneholder sukker, ellers kan restene forårsake skade på platetoppen. Vær varsom slik at du unngår forbrenninger. Bruk en spesiell koketoppskrape på glassflaten i en skarp vinkel og skyv bladet bortover flaten.
- **Etter at koketoppen er tilstrekkelig avkjølt fjernes:** kalkringer, vannringer, fettflekker, blanke metalliske misfarginger. Rengjør koketoppen med en fuktig klut og rengjøringsmiddel som ikke sliper. Tørk av koketoppen med en myk klut etter rengjøring.

- **Fjerne skinnende metallisk misfarging:** Bruk en oppløsning av vann og eddik og rengjør glassflaten med en fuktig klut.

8.3 Rengjøre ventilatoren

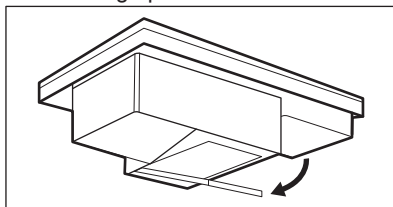
Rist

Risten fører luften inn i ventilatoren. I tillegg beskytter den ventilatorsystemet, og forhindrer at fremmedlegemer faller ned i det ved et uhell. Du kan vaske risten manuelt eller i oppvaskmaskin. Tørk av risten med en myk klut.

Vanntank

Det finnes en vanntank under ventilatoren. Det samler opp kondens som dannes under hver matlagningsprosess. Husk å tømme vanntanken regelmessig.

Før du åpner vanntanken, plasser en beholder eller et Brett under den for å samle opp vann. For å åpne vanntanken skyver du låsene ut og åpner dem en etter en.



ADVARSEL!

Pass på at det ikke kommer vann inn i ventilatoren.

Hvis det søles vann eller andre væsker inne i ventilatorsystemet:

- slå først av ventilatoren,
- løft risten og rengjør området rundt forsiktig med en fuktig klut eller svamp og et mildt rengjøringsmiddel,
- tørke av overflødig væske som er samlet i bunnen av ventilatoren med en svamp eller en tørr klut,
- rengjør filteret, om nødvendig (referer til «Rengjør ventilatorfilteret»),
- slå på ventilatoren, still viftehastighetsnivået til 2 eller høyere og la den kjøre i en viss tid for å bli kvitt den gjenværende fuktigheten.

8.4 Rengjøre ventilatorfilteret

2-i-1 kullfilteret med lang levetid kombinerer filtreringen av fett og lukt i én enhet. Filteret består av to elementer som befinner seg på venstre og høyre side av filterhuset. Hvert element består av et fettfilter og et karbonfilter med lang levetid. Fettfilteret samler opp fett, olje og matrester og hindrer dem i å komme inn i ventilatorsystemet. Kullfilteret med lang levetid, som inneholder aktivt karbonskum, nøytraliserer røyk og matlukt. Rengjør og regenerer filteret regelmessig:

- Rengjør filteret så snart det oppsamlede fettet er synlig. Rengjøringsfrekvensen avhenger av mengden fett og olje som brukes i matlagingen. Det anbefales å rengjøre filteret hver 10.–20. time, eller oftere, hvis nødvendig.
- Regenerer filteret kun når varselet  er på. Maksimalt antall regenereringer er 6–7. Etter dette må filteret skiftes ut med et nytt.
Platetoppen har en innebygd teller med varsel som minner deg på å regenerere filteret. Telleren for varselet starter automatisk når du slår på ventilatoren for første gang. Etter 100 timers bruk vil filterindikatoren  begynne å blinke for å signalisere at det er på tide å regenerere

filteret. Varselet forblir på i 30 sekunder etter at du deaktiverer ventilatoren og platetoppen. Varselet blokkerer ikke bruken av platetoppen.

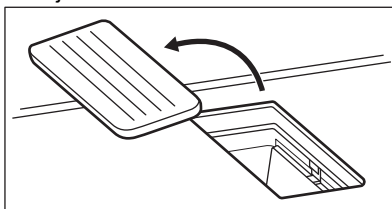
ADVARSEL!

Et overmettet filter kan utgjøre en brannfare.

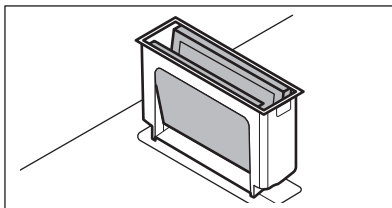
Demontering/montering av filteret

Filteret og filterhuset er plassert rett under risten midt på platetoppen. Fjern dem forsiktig, da de kan være glatte på grunn av oppsamlet fett.

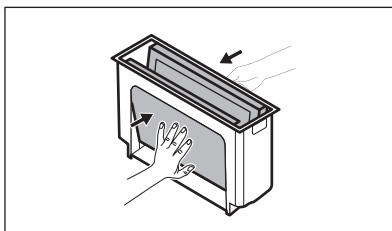
1. Fjern risten.

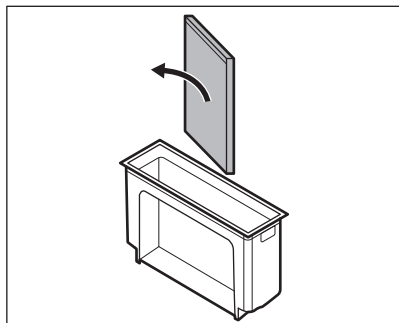


2. Ta ut filterhuset.



3. Skyv de to elementene forsiktig fra utsiden inn og brett dem sammen. Ta deretter filteret ut av filterhuset.





4. Monter filterenheten igjen etter rengjøring:
 - a. Skyv filterelementene inne i filterhuset langs de innebygde skinnene. Pass på at de svarte sidene vender innover og at de sølvfargede sidene vender utover. Etter å montere dem tilbake skal du kunne se den svarte siden inne i hulrommet.
 - b. Sett filterhuset tilbake.

Rengjøring av filterhuset

Vask filterhuset manuelt med et mildt vaskemiddel og en myk klut. Du kan også vaske den i oppvaskmaskinen.


Rengjøre filteret

1. Vask filteret i varmt vann uten rengjøringsmidler. Vaskemidler kan

skade luftfiltreringen. Du kan bruke en myk svamp, en myk klut eller en ikke-skurende rengjøringsbørste til å fjerne matrester om nødvendig. Du kan også vaske filteret i oppvaskmaskin på 65–70 °C (ved hjelp av et program som er lengre enn 90 min), uten oppvaskmiddel og uten servise i samme vask.

2. Tørk filteret i ovnen i 20-30 min ved 70 °C. Plasser filteret på den midterste risten. Sørg for å bruke en ovnsfunksjon uten vifte. Alternativt kan du la filteret tørke over natten ved romtemperatur. Filteret må tørkes helt før det settes sammen igjen.
3. Sett sammen filterenheten igjen og sett den tilbake i rommet i viften.

Forny filteret

1. Rengjør filteret først, som beskrevet i trinn 1.
2. Plasser filteret i ovnen ved 80–110 °C i 60 min. Plasser filteret på den midterste risten. Bruk en ovnsfunksjon uten vifte.
3. Sett sammen filterenheten igjen og sett den tilbake.
4. Trykk  kort for å tilbake stille telleren. Telleren starter på nytt.


9. FEILSØKING




ADVARSEL!

Se etter i Sikkerhetskapitlene.

9.1 Hva må gjøres, hvis ...

Problem	Mulig årsak	Løsning
Du kan ikke aktivere eller betjene platetoppen.	Platetoppen er ikke koblet til en strømforsyning eller er koblet feil.	Kontroller om platetoppen er riktig koblet til strømforsyningen.
	Sikringen har gått.	Kontroller om sikringen er årsaken til funksjonssvikten. Hvis sikringene går gjentatte ganger, må du kontakte en elektriker.

Problem	Mulig årsak	Løsning
	Du har ikke angitt varmeinnstilling innen 60 sekunder.	Slå på platetoppen igjen og still inn varmen før det har gått 60 sekunder.
	Du berørte to eller flere sensorfelt samtidig.	Berør bare ett sensorfelt.
	Pause er aktivert.	Se "Pause".
	Det er vann eller fettsprut på betjeningspanelet.	Rengjør betjeningspanelet.
Du kan høre en konstant pipelyd.	Den elektriske tilkoblingen er feil.	Koble platetoppen fra strømforsyningen. Be en kvalifisert elektriker for å kontrollere monteringen.
Du kan ikke velge maksimalt effektrinns for en av kokesonene.	De andre sonene bruker opp maksimum tilgjengelig effekt. Platetoppen fungerer som den skal.	Reduser effektrinns til de andre kokesonene som er koblet til samme fase. Se «Strømstyring».
Et lydssignal høres, deretter slås platetoppen av. Et lydssignal høres når platetoppen slår seg av.	Du har satt noe på ett eller flere sensorfelt.	Fjern gjenstanden fra sensorfeltene.
Platetoppen deaktiveres.	Du har satt noe på sensorfeltet ⓘ.	Fjern gjenstanden fra sensorfeltet.
Restvarmeindikatoren vises ikke.	Sonen er ikke varm fordi den var bare i bruk en kort stund eller sensoren er skadet.	Kontakt servicesenteret dersom sonen fortsatt er varm i lang tid.
Betjeningspanelet blir varmt å ta på.	Kokekaret er for stort eller du plasserer det for nær betjeningspanelet.	Sett store kokekar på de bakre sonene om mulig.
Det høres ingen lyd når du berører panelsensorfeltene.	Lydene deaktiveres.	Slå lydssignaler på. Se «Daglig bruk».
Indikatoren over symbolet  tennes.	Barnesikring eller Sperre er aktivert.	Se "Barnesikring" og "Lås".
Betjeningslinjen blinker.	Det er ikke noen kokekar på kokesonen og sonen er ikke helt dekket.	Sett kokekaret på kokesonen slik at den dekker hele kokesonen.
	Du bruker feil kokekar.	Bruk kokekar som er egnet for induksjonspladetopper. Se «Råd og tips».
	Diameteren på kokekarets bunn er for liten til sonen.	Bruk kokekar med riktige dimensjoner. Se «Tekniske data».
Betjeningslinjen for ventilatoren blinker og ventilatoren starter eller slås av.	Viften kan slå seg av selv under visse forhold, f.eks. når rommet ikke er tilstrekkelig ventilert.	Åpne vinduet. Det kan hende du må installere vindusbryteren. nSe "Montering". Hvis vindusbryteren allerede er der, må du kontrollere at den er riktig installert. Se installasjonssheftet. Trykk et hvilket som helst symbol. Ventilatoren fungerer igjen.

Problem	Mulig årsak	Løsning
Ventilatorviften fungerer ikke som den skal når ventilatorfunksjonene er aktiverte.	Omgivelsestemperaturen rundt ventilatoren er for høy. Det er utilstrekkelig luftsirkulasjon på innsiden og rundt ventilatoren.	Deaktiver platetoppen og koble den fra strømforsyningen. Vent i minst 10 sekunder, og koble den til igjen. Andre forslag: Prøv å avkjøle temperaturen i området rundt. Ta ut ventilatorfilteret og fjern gjenværende fuktighet fra innsiden av ventilatoren. Se «Stell og rengjøring». La ventilatorsystemet tørke i én dag, og aktiver deretter ventilatoren igjen.
Dampen som dannes under tilberedning absorberes ikke tilstrekkelig av ventilatoren.	Lokkene på kokekaret er ikke riktig plassert.	Hvis kokekaret ikke har ventilerte lokk, må du sørge for å vippe lokkene slik at dampen rettes mot ventilatoren. Se "Råd og tips" for informasjon om de spesielle dampventilerte lokkene som anbefales å bruke med det integrerte panseret.
	Ventilatorfilteret er overmettet.	Regenerer panserfilteret og tilbakestill varselet. Se «Stell og rengjøring».
 og et tall tennes.	Det er en feil på platetoppen.	Deaktiver platetoppen og aktiver den igjen etter 30 sekunder. Hvis  lyser igjen, kobler du platetoppen fra strømforsyningen. Aktiver platetoppen igjen etter 30 sekunder. Hvis problemet fortsetter, må du snakke med et autorisert servicesenter.

9.2 Hvis du ikke finner en løsning...

Hvis du ikke greier å løse problemet selv, kontakter du forhandleren eller et autorisert servicesenter. Oppgi opplysningene på typeskiltet. Sørg for at du har brukt

koketoppen på riktig måte. Hvis ikke, må du selv betale for service fra serviceteknikeren eller forhandleren, også i garantitiden. Informasjonen om garantitiden og autoriserte servicesentre er oppført i garantiheftet.

10. TEKNISKE DATA

10.1 Typeskilt

Modell CCE84751CB
Type 66 D4A 01 AA
Induksjon 7.35 kW
Seriennr.
AEG

PNC 949 597 950 01
220 - 240 V / 400 V 2N, 50 Hz
Laget i: Tyskland
7.35 kW



10.2 Spesifikasjoner for kokesoner

Kokesone	Nominell effekt (maks effektrinn) [W]	PowerBoost [W]	PowerBoost maksimal varighet [min]	Diameter på kokekar [mm]
Venstre fremme	2300	3200	10	125 - 210
Venstre bak	2300	3200	10	125 - 210
Høyre fremme	2300	3200	10	125 - 210
Høyre bak	2300	3200	10	125 - 210

Effekten for kokesonene kan variere noe sammenliknet med informasjonen i tabellen. Det endres iht. kokekarets materiale og størrelse.

For optimale matlagingsresultater, bruk ikke kokekar større enn angitt i tabellen.

11. ENERGIEFFEKTIV

11.1 Produktinformasjon for platetopp

Modellidentifikasjon	CCE84751CB	
Platetopp	Integrert platetopp	
Antall soner	4	
Oppvarmingsteknologi	Induksjon	
Lengde (L) og bredde (B) av ikke-sirkulær sone	Venstre fremme	L 22.3 cm B 22.0 cm
Lengde (L) og bredde (B) av ikke-sirkulær sone	Venstre bak	L 22.3 cm B 22.0 cm
Lengde (L) og bredde (B) av ikke-sirkulær sone	Høyre fremme	L 22.3 cm B 22.0 cm
Lengde (L) og bredde (B) av ikke-sirkulær sone	Høyre bak	L 22.3 cm B 22.0 cm
Energiforbruk per sone (EC electric cooking)	Venstre fremme Venstre bak Høyre fremme Høyre bak	179.6 Wt/kg 189.1 Wt/kg 187.3 Wt/kg 189.1 Wt/kg
Energiforbruk for platetopp (EC electric hob)	186.3 Wt/kg	

IEC / EN 60350-2 - Elektriske husholdningsapparater for matlagning – del 2: Platetopp – Metoder for måling av ytelse.

Energimålinger som refererer til tilberedningsområder identifiseres av markeringene på de respektive sonene.

11.2 Platetopp - Energisparende

Du kan spare energi under vanlig matlagning hvis du følger tipsene nedenfor.

- Når du varmer opp vann, bruk kun den mengden du trenger.
- Sett alltid lokket på kokekaret hvis det er mulig.

- Plasser kokekaret i senter av kokesonen.
- Bruk restvarmen for å holde maten varm eller for å smelte den.

11.3 Produktinformasjon og produktinformasjonsark for ventilator

Produktkort i henhold til (EU) nr. 65/2014		
Leverandørens navn eller varemerke	AEG	
Modellidentifikator	CCE84751CB	
Årlig energiforbruk – AEEhood	28.8	kWh/a
Virkningsgradklasse	A +	
Væske dynamisk effektivitet – FDEhood	32.4	
Væske dynamisk effektivitetsklasse	A	
Lyseffektivitet - Lehood	-	lux/W
Lyseffektivitetsklasse	-	
Fettfiltreringseffektivitet - GFEhood	85.1	%
Fettfiltrering effektivitetsklasse	B	
Minimum luftstrøm ved normal bruk	270.0	m ³ /t
Maksimal luftstrøm ved normal bruk	500.0	m ³ /t
Luftstrøm ved intensiv eller forsterket innstilling	630.0	m ³ /t
A-vektet lydeffektutslipp ved minimumshastighet	49	db(A) re 1 pW
A-vektet lydeffektutslipp ved maksimal hastighet	64	db(A) re 1 pW
A-vektet lydeffektutslipp ved intensiv eller forsterket hastighet	70	db(A) re 1 pW
Strømforbruk i av-modus - P _o	0.49	W
Strømforbruk i ventemodus – P _s	-	W
Tilleggsinformasjon i henhold til (EU) nr. 66/2014		
Tidsøkningfaktor - f	0.8	
Energieffektivitetsindeks – EEIhood	41.4	
Målt luftstrømningshastighet ved beste effektivitetspunkt – QBEP	259.2	m ³ /t
Målt lufttrykk ved beste effektivitetspunkt – PBEP	444	Pa
Maksimal luftstrøm – Q _{max}	630.0	m ³ /t
Målt elektrisk strøminngang ved beste effektivitetspunkt – WBEP	98.8	W
Nominell effekt for belysningsystemet – WL	-	W
Gjennomsnittlig belysning for belysningsystemet på kokeflaten – E _{middle}	-	lux

Produkt testet i henhold til: EN 61591, EN 60704-1, EN 60704-2-13, EN 50564.

Dataene i tabellen ovenfor viser til produktene i avtrekksmodus. Produkter i

resirkuleringsmodus kan ombygges til avtrekksmodus ved å følge installasjonsinstruksjonene som er gitt i installasjonsheftet, og ved å bruke et dedikert filter som er tilgjengelig i våre offisielle

butikker. Besøk nettstedet vårt for mer informasjon.


11.4 Ventilator – energisparende


Du kan spare energi under vanlig matlaging hvis du følger tipsene nedenfor.

- Når du begynner å lage mat, sett ventilatoren på et lavt hastighetsnivå. Når tilberedningen er ferdig, la ventilatoren gå i noen minutter.

- Øk viftehastigheten bare for å bli kvitt store mengder damp eller os. Det anbefales å bruke Boost funksjonen kun i ekstreme situasjoner.
- Rengjør filteret regelmessig og skift det ut når det er nødvendig for å opprettholde effektiviteten.
- Bruk den maksimale diameteren på kanalsystemet for å optimalisere effektiviteten og minimere støy.

12. BESKYTTELSE AV MILJØET

Resirkuler materialer som er merket med symbolet . Legg emballasjen i riktige beholdere for å resirkulere det. Bidrar til å beskytte miljøet, menneskers helse og for å resirkulere avfall av elektriske og elektroniske produkter. Ikke kast produkter som er merket

med symbolet  sammen med husholdningsavfallet. Produktet kan leveres der hvor tilsvarende produkt selges eller på miljøstasjonen i kommunen. Kontakt kommunen for nærmere opplysninger.

FÖR PERFEKTA RESULTAT

Tack för att du valt denna AEG-produkt. Den har utvecklats för att du ska kunna använda den i många år, med innovativa funktioner som gör livet enklare – och som inte finns på alla enklare produkter. Ägna några minuter åt denna beskrivning för att få största möjliga utbyte av produkten.

Besök vår webbplats för att:



få tips om användning, broschyrer, felsökning, service- och reparationsinformation:
www.aeg.com/support



registrera din produkt för bättre service:
www.registeraeg.com



köpa tillbehör, förbrukningsvaror och originalreservdelar till din produkt:
www.aeg.com/shop


KUNDTJÄNST OCH SERVICE

Använd alltid originalreservdelar.

Ha följande uppgifter till hands när du kontaktar vår auktoriserade serviceverkstad:

Modell, artikelnummer, serienummer.

Informationen står på märkplåten.

 Varning/Försiktighet – Säkerhetsinformation

 Allmän information och tips

 Miljöinformation

Med reservation för ändringar.

INNEHÅLL

1. SÄKERHETSINFORMATION.....	28
2. SÄKERHETSINSTRUKTIONER.....	31
3. INSTALLATION.....	34
4. PRODUKTBESKRIVNING.....	36
5. DAGLIG ANVÄNDNING.....	38
6. TILLVALSFUNKTIONER.....	43
7. RÅD OCH TIPS.....	44
8. UNDERHÅLL OCH RENGÖRING.....	46
9. FELSÖKNING.....	49
10. TEKNISKA DATA.....	51
11. ENERGIEFFEKTIVITET.....	51
12. MILJÖSKYDD.....	53

1. SÄKERHETSINFORMATION

Läs noga de bifogade instruktionerna före installation och användning av produkten. Tillverkaren är inte ansvarig för eventuella personskador eller andra skador som uppkommit

som ett resultat av felaktig installation eller användning. Förvara alltid bruksanvisningen på en säker och tillgänglig plats för framtida bruk.

1.1 Säkerhet för barn och personer med funktionsnedsättning

- Denna produkt kan användas av barn från 8 års ålder och uppåt, och av personer med nedsatt fysisk, sensorisk eller mental förmåga, samt personer med bristande erfarenhet och kunskap om de övervakas eller instrueras om hur produkten används på ett säkert sätt och förstår de risker som är förknippade med användningen. Barn under 8 år eller personer med mycket omfattande och komplexa funktionsnedsättningar ska inte vistas i närheten av produkten utan ständig uppsikt.
- Barn ska hållas under uppsikt så att de inte leker med produkten och .
- Håll allt förpackningsmaterial utom räckhåll för barn och kassera det på lämpligt sätt.
- **WARNING!** Ugnen och åtkomliga delar blir mycket varma under användning. Håll barn och husdjur borta från produkten när den används och när den svalnar.
- Om maskinen har ett barnlås ska den aktiveras.
- Barn får inte utföra rengöring och underhåll av produkten utan uppsikt.

1.2 Allmän säkerhet

- Denna produkt är endast avsedd för matlagning.
- Denna produkt är avsedd för enskilt hushållsbruk inomhus.
- Produkten kan användas i kontor, hotellrum, gårdsgästhus och liknande boenden där sådan användning inte innebär att genomsnittlig hushållsförbrukning överskrids.
- **WARNING!** Ugnen och åtkomliga delar blir mycket varma under användning. Var försiktig så att du inte vidrör värmeelementen.

- **VARNING!** Oövervakad matlagning på en häll med fett eller olja kan vara farligt och kan leda till brand.
- En brand vid matlagning ska inte släckas med vatten. Stäng av produkten och täck över lågorna med t.ex. brandfilt eller ett lock.
- **VARNING!** Produkten får inte strömförsörjas via en extern kopplingsanordning, såsom en timer, eller anslutas till en krets som regelbundet slås på och av med ett verktyg.
- **FÖRSIKTIGHET:** Tillagningsprocessen måste övervakas. En kort tillagningsprocess måste övervakas kontinuerligt.
- **VARNING!** Brandfara: Förvara inte matvaror på tillagningsytorna.
- Metallföremål som knivar, gafflar, skedar och lock bör inte placeras på hällens yta eftersom de kan bli heta.
- Använd inte produkten innan den har installerats i inbyggnadsstrukturen.
- Använd inte ångrengöringsmedel för att rengöra produkten.
- Efter användning ska hällen stängas av med kontrollen. Förlita dig inte på kokkärlsdetektorn.
- Om keramik-/glasytan är sprucken ska produkten stängas av nätsladden dras ur. Om produkten är ansluten till elnätet direkt med kopplingsboxen ska säkringen tas bort för att koppla från produkten från strömförsörjningen. I båda fallen ska du kontakta vårt auktoriserade servicecenter.
- Se till att du har god ventilation i rummet där produkten är installerad, för att undvika att gaser sugts tillbaka in i rummet från produkter som använder gas eller andra bränslen, exempelvis öppna spisar.
- Se till att ventilationsöppningarna inte är blockerade och att luften som uppsamlas av produkten inte förmedlas till en kanal som används för att avge rök och ånga från andra produkter (centralvärmesystem, termosifoner, vattenvärmare etc.).
- När produkten körs med andra produkter får det maximala vakuüm som alstras i rummet inte överstiga 0,04 mbar.

- Rengör fläktdfiltret regelbundet och avlägsna fettavlagringar för att förhindra brandrisk.
- Om nätsladden är skadad måste den bytas av tillverkaren, tillverkarens auktoriserade servicecenter eller personer med motsvarande utbildning, för att undvika fara.
- Om produkten är ansluten direkt till strömförsörjningen måste elinstallationen vara utrustad med en isoleringsanordning som gör det möjligt att koppla från produkten från elnätet vid alla poler. Kompletta urkoppling måste överensstämja med de villkor som anges i överspänningskategorin III. Sättet för frångkoppling måste införlivas i det fasta kablaget i enlighet med gällande elinstallationsnormer.
- **VARNING!** Använd endast hållskydd som designats av tillverkaren av produkten eller som anges som lämpliga av tillverkaren i bruksanvisningen, eller hållskydd som medföljer produkten. Olyckor kan inträffa om fel skydd används.

2. SÄKERHETSINSTRUKTIONER

2.1 Installation

VARNING!

Endast en behörig person får installera den här produkten.

VARNING!

Risk för personskador och skador på produkten föreligger.

- Avlägsna allt förpackningsmaterial.
 - Installera eller använd inte en skadad produkt.
 - Följ installationsinstruktionerna som följer med produkten.
 - Minsta avstånd till andra produkter ska beaktas.
 - Var alltid försiktig när produkten rör sig eftersom den är tung. Använd alltid skyddshandskar och täkta skor.
 - Täta skurna ytor med tätningsmedel för att förhindra att fukt orsakar att den sväller.
- Skydda produktens botten mot ånga och fukt.
 - Installera inte produkten nära en dörr eller under ett fönster. Detta förhindrar att heta kokkärl faller ned från produkten när dörren eller fönstret är öppet.
 - Installera inte på ett sådant sätt att luft släpps ut i ett vägghål, såvida inte hålet är konstruerat för detta ändamål.
 - Vid rörlingslös installation måste fläktens utlopp placeras direkt mot väggen eller separeras av en extra skåpvägg för att förhindra åtkomst till fläktbladen.
 - Varje produkt har fläktar som kyler ner i botten.
 - Om produkten är installerad ovanför en låda:
 - Förvara inga smådelar eller pappersark som kan dras in, eftersom de kan skada fläkten eller påverka kylsystemet.

- Se till att avståndet mellan apparatens undersida och föremål som förvaras i lådan uppgår till minst 2 cm.
- Ta bort eventuella separeringspaneler installerade i skåpet under produkten.

2.2 Elektrisk inkoppling

WARNING!

Risk för brand och elektriska stötar.

- Alla elektriska anslutningar ska utföras av en behörig elektriker i enlighet med kopplings-schemat eller installationshäftet.
- Vid installation av frånluft, och där tillbehör finns eller är obligatoriska (väggventil, fönsterbrytare och/eller fönsteröppnare), ska elektriska anslutningar utföras av en behörig elektriker, i enlighet med kopplings-schemat eller installationshäftet.
- Produkten måste jordas.
- Produkten måste göras strömlös före alla rengöringsarbeten.
- Se till att de parametrarna på märkskylten överensstämmer med elnätets elektricitet.
- Kontrollera att apparaten är rätt installerad. Lösa och ej fackmässigt monterade nätkablar eller kontakter (i förekommande fall) kan orsaka överhettning i kopplingsplinten.
- Använd korrekt kabel för den elektriska huvudledningen.
- Förhindra trassel avseende kabeln för den elektriska huvudledningen.
- Se till att ett skydd mot elchock är installerat.
- Använd klämman för dragavlastning på kabeln.
- Kontrollera att nätkabeln eller kontakten (i förekommande fall) inte vidrör den heta hushållsapparaten eller det heta kokkärlet, när du ansluter apparaten till ett eluttag.
- Använd inte grenuttag eller förlängningssladdar.
- Se till att inte orsaka skada på stickkontakten (om tillämpligt) eller på nätkabeln. Kontakta vårt auktoriserade servicecenter eller en elektriker för att ersätta en skadad nätkabel.
- Stötskyddet för strömförande och isolerade delar måste fästas på ett sådant sätt att det inte kan tas bort utan verktyg.

- Anslut stickkontakten till eluttaget först vid slutet av installationen. Kontrollera att stickkontakten är åtkomlig efter installationen.
- Anslut inte stickkontakten om vägguttaget sitter löst.
- Dra inte i anslutningssladden för att koppla bort produkten från eluttaget. Ta alltid tag i stickkontakten.
- Använd endast rätt isoleringsenheter: strömbrytare, säkringar (säkringar av skruvtyp tas ur hållaren), jordfelsbrytare och kontaktorer.
- Den elektriska installationen måste ha en isolationsenhet så att du kan koppla från produkten från nätet vid alla poler. Kontaktöppningen på isolationsenheten måste vara minst 3 mm bred.

2.3 Använd

WARNING!

Risk för skador, brännskador eller elstötar föreligger.

- Ändra inte produktens specifikationer.
- Ta bort allt förpackningsmaterial, märkningsetiketter och skyddsfilm (om tillämpligt) före första användning.
- Kontrollera att ventilationsöppningarna inte är blockerade. Ventilationen måste kontrolleras regelbundet av en kvalificerad person.
- Låt inte produkten stå utan uppsikt under användning.
- Stäng av kokzonen efter varje användningstillfälle.
- Lägg inte bestick eller kastrullock på kokzonerna. De kan bli varma.
- Använd inte produkten med våta händer eller när den har kontakt med vatten.
- Använd inte produkten som arbets- eller avlastningsyta.
- Koppla omedelbart bort produkten från eluttaget om ytan på produkten är sprucken. På detta sätt förhindrar du elstötar.
- Användare med pacemaker måste hålla ett avstånd på minst 30 cm från induktionskokzonerna när produkten är igång.
- När du lägger maten i het olja kan den stänka.

- Använd aldrig öppen låga när den integrerade fläkten är igång.

⚠ VARNING!

Risk för brand och explosion

- Fetter och olja kan avge brandfarliga ångor när de värms upp. Håll flammor eller uppvärmda föremål borta från fetter och oljor när du lagar mat med dem.
- Ångorna som frigörs i mycket het olja kan orsaka självantändning.
- Redan använd olja, som kan innehålla matrester, kan orsaka brand vid lägre temperatur jämfört med olja som används för första gången.
- Placera inte brandfarliga produkter eller föremål som är våta med brandfarliga produkter i, i närheten av eller på produkten.

⚠ VARNING!

Risk för skador på produkten föreligger.

- Låt inte heta kokkärl stå på kontrollpanelen.
- Lägg inte på några värmskydd på hällens glasyta.
- Låt inte kokkärl torrkoka.
- Var försiktig så att inte föremål eller kokkärl faller på produkten. Ytan kan skadas.
- Aktivera inte kokzonerna med tomma kokkärl eller utan kokkärl.
- Lägg inte aluminiumfolie på produkten.
- Ta aldrig bort gallret eller fläktfiltret när den inbyggda fläkten eller apparaten är igång.
- Använd aldrig den integrerade fläkten utan fläktfilter.
- Täck inte över luftintaget för den integrerade köksfläkten med köksgeråd.
- Öppna inte det nedre locket när den integrerade fläkten eller apparaten är igång.
- Placera inte små eller lätta föremål nära den integrerade fläkten för att undvika risken att de fastnar.

- Kokkärl av gjutjärn eller med skadad botten kan orsaka repor på glaset/ glaskeramiken. Lyft alltid sådana föremål när de flyttas på kokhällen.

2.4 Underhåll och rengöring

- Rengör produkten regelbundet för att förhindra att ytmaterialet försämras.
- Stäng av produkten och låt den kallna före rengöring.
- Spruta inte vatten eller ånga på produkten för att rengöra den.
- Rengör produkten med en fuktig, mjuk trasa. Använd bara milda rengöringsmedel. Använd inte produkter med slipeffekt, skursvampar, lösningsmedel eller metallföremål.

2.5 Service

- Kontakta ett auktoriserat servicecenter för reparation av produkten. Använd endast originalreservdelar.
- När det gäller lampan/lamporna i denna produkt och reservlampor som säljs separat: Dessa lampor är avsedda att tåla extrema fysiska förhållanden i hushållsapparater, såsom temperatur, vibration, fuktighet eller är avsedda att signalera information om produktens driftsstatus. De är inte avsedda att användas i andra produkter eller som rumsbelysning i hemmet.

2.6 Avyttring

⚠ VARNING!

Risk för kvävning eller skador.

- Kontakta din kommun för information om hur produkten ska kasseras.
- Koppla loss produkten från eluttaget.
- Klipp av elkabeln nära produkten och kassera den.

3. INSTALLATION

⚠ VARNING!

Se Säkerhetsavsnitten.

3.1 Före installationen

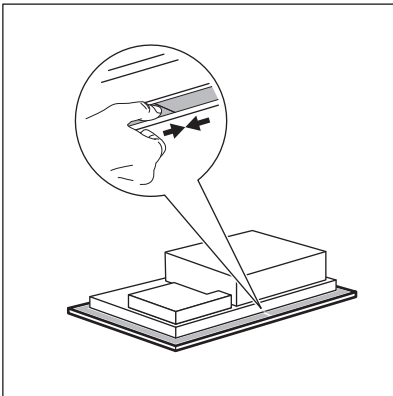
Innan du installerar hällen ska du anteckna informationen nedan från typskylten. Typskylten sitter nertill på hällen.

Serienummer

3.2 Inbyggnadshällar

Inbyggnadshällar får endast användas efter installation i lämpliga inbyggnadsenheter och arbetsbänkar enligt gällande standarder.

3.3 Fästa tätningen



Installation på bänken

1. Rengör bänkskivan runt det utskurna området.
2. Fäst den medföljande 2x6 mm tätningsremsan på den nedre kanten av kokplattan, längs den yttre kanten av glaskeramik. Töj inte ut den. Se till att tätningsremsans ändrar placeras mitt på ena sidan av spishällen.
3. Lägg till några millimeter till längden när du skär till tätningslisten.
4. Tryck samman de två ändarna på tätningslisten.

Integrerad installation

1. Rengör fälten i bänkskivan.
2. Skär den medföljande 3x10 mm tätningsremsan i fyra remsor. Remsorna måste ha samma längd som fälten.
3. Klipp ändarna på remsorna i en vinkel på 45°. De ska passa i hörnen på fälten på rätt sätt.
4. Fäst remsorna i fälten. Sträck inte ut remsorna. Fäst inte ihop ändarna över varandra.

När du monterat hällen ska du tätta återstående mellanrum mellan glaskeramik och bänkskivan med silikon. Se till att silikonet inte hamnar under glaskeramik.

3.4 Montering

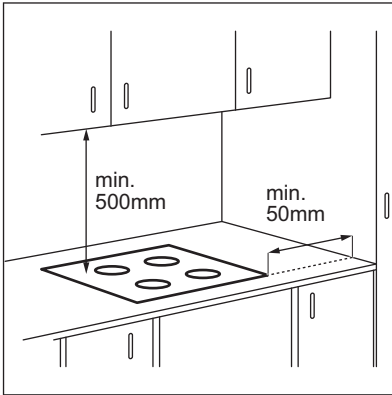
Se installationshäftet för detaljerad information om hur du monterar din häll.

Följ anslutningsdiagrammet för hällen och anslutningsdiagrammet för fönsterbrytaren (om tillämpligt) som finns i bruksanvisningen och/eller på etiketterna under hällen.



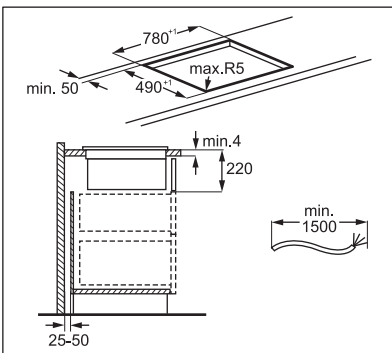
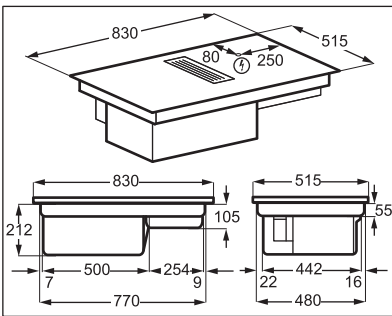
Endast för utvalda länder

I händelse av utblåsinstallation kan en fönsterbrytare krävas (kontakta en behörig tekniker). Du måste köpa den separat eftersom den inte medföljer vid köp av hällen. Fönsterbrytaren måste installeras av en behörig tekniker. Se installationshäftet.

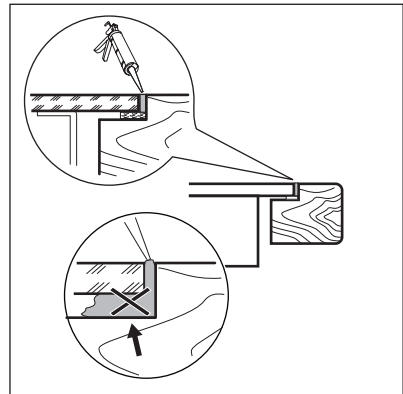
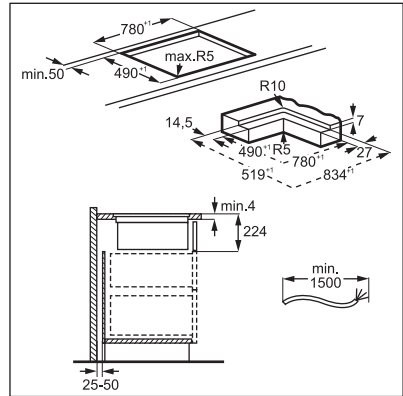
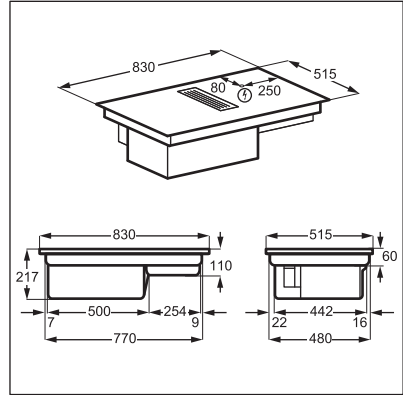


Om produkten har installerats ovanför en låda kan hällens ventilation värma upp det som förvaras i lådan när hällen används.

OVANPÅLIGGANDE INSTALLATION



INTEGRERAD INSTALLATION

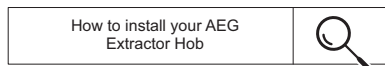


Hitta videoguiden "Så installerar du din häll med inbyggd fläkt från AEG" genom att skriva

ut det fullständiga namnet som visas i figuren nedan.



www.youtube.com/electrolux
www.youtube.com/aeg



Filterkåpa

Före första användningen, se till att placera filtret inuti huset med de svarta sidorna vända inåt och silversidorna vända utåt. Se avsnittet

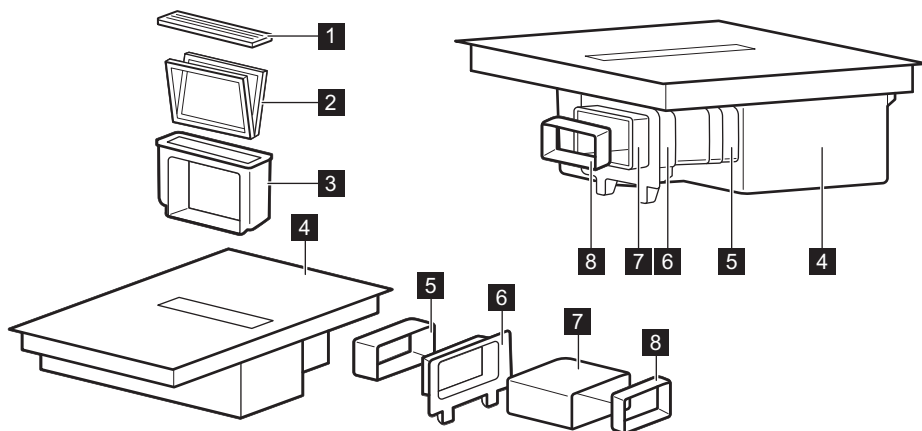
"Rengöring av filtret". När filterkåpan är monterad, placera det inuti fläktkåpanns hålighet och placera gallret på kåpan.

3.5 Anslutningskabel

- Hällen är försedd med en anslutningskabel.
- För att ersätta den skadade nätkabeln, använd kabeltyp: H05V2V2-F som motstår temperaturer på 90 °C eller högre. Kontakta ett auktoriserat servicecenter. Nätkabeln får endast bytas ut av en behörig elektriker.

4. PRODUKTBEKRIVNING

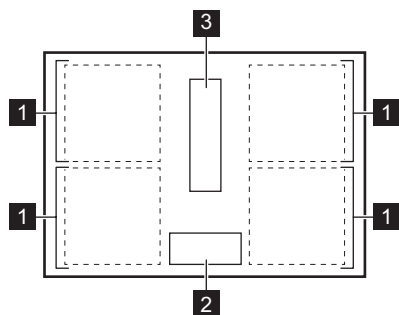
4.1 Produktöversikt



- 1 Galler
- 2 Filter
- 3 Filterhus
- 4 Häll
- 5 Kontakt

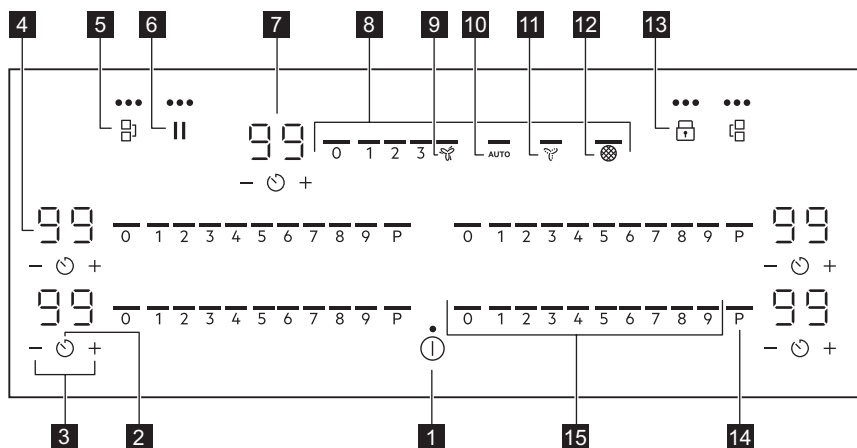
- 6 Skåpets bakre väggfäste
- 7 Slang
- 8 Adapter

4.2 Hällens layout



- 1** Induktion tillagningszon
- 2** Kontrollpanel
- 3** Fläkt

4.3 Kontrollpanelens layout



Använd touchkontrollerna för att använda produkten. Displayerna, indikeringarna och ljudsignalerna markerar vilka funktioner som är aktiverade.

Touch-kontroll	Funktion	Beskrivning
1	På / Av	För att aktivera och avaktivera ugnen.
2	Timer	För att ställa in funktionen.
3	+ / -	För att öka eller minska tiden.
4 -	Timerdisplay	För att visa tiden i minuter.
5	Bridge	För att aktivera och avaktivera funktionen.

Touch-kontroll	Funktion	Beskrivning
6		Paus För att aktivera och avaktivera funktionen.
7	-	Fläktens timerdisplay För att visa tiden i minuter.
8	-	Fläktens kontrollfält För att ställa in en fläkthastighet.
9		Boost För att aktivera och avaktivera funktionen.
10	AUTO	Automatiskt läge för fläkten För att aktivera och avaktivera funktionen.
11		Breeze För att aktivera och avaktivera funktionen.
12		Indikator för fläkfilter För att indikera och påminna om att huvfiltret behöver regenereras.
13		Knapplås / Barnlås För att låsa / låsa upp kontrollpanelen.
14	P	PowerBoost För att aktivera funktionen.
15	-	Hällens För inställning av värmeläge.

4.4 Indikeringar på displayen

Indikator	Beskrivning
	Ett fel har uppstått.
	OptiHeat Control (3-steps restvärmeindikator): fortsätta tillagning / varmhållning / restvärme.

5. DAGLIG ANVÄNDNING

VARNING!

Se Säkerhetsavsnitten.

5.1 Aktivera och avaktivera

Tryck och håll inne för att aktivera på eller inaktivera hällen.

5.2 Kockärlsdetektering

Den här funktionen indikerar att det finns kockärl på hällen och inaktiverar kokzonerna om inget kockärl detekteras när hällen har startats.

Om du sätter kockärl på en kokzon innan du väljer ett värmeläge tänds indikatorn över 0 i kontrollfältet.

Om du tar bort kockärl från en aktiverad kokzon och ställer det åt sidan tillfälligt börjar indikatorerna ovanför motsvarande kontrollfält att blinka. Om du inte sätter tillbaka kockärl på den aktiverade kokzonen inom 120 sekunder stängs kokzonen av automatiskt.

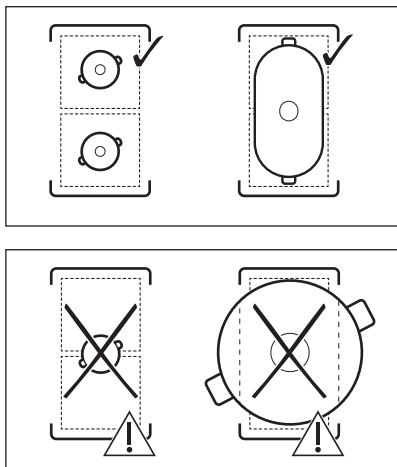
För att tillagningen, se till att sätta tillbaka kockärl på kokzonerna inom den angivna tidsgränsen går ut.

5.3 Använda kokzonerna

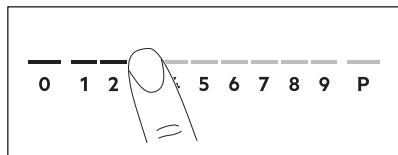
Ställ kockärl i mitten av vald kokzon. Induktionskokzonerna anpassar sig automatiskt till storleken på kockärlets botten.

Du kan använda ett stort kockärl på två kokzoner samtidigt. Kockärl måste täcka

mitten av båda zonerna men får inte gå utanför markeringarna. Om kokkärllet är placerat mellan två mittpunkter kommer Bridge-funktionen inte att aktiveras.



5.4 Värmeinställning



1. Tryck på önskad värmeinställning på kontrollpanelen.

Indikatorerna ovanför kontrollfältet visar upp till den valda värmeinställningen.

2. Tryck på 0 för att inaktivera en tillagningszon.

5.5 PowerBoost

Den här funktionen gör mer effekt tillgänglig för induktionskokzonerna. Funktionen kan bara aktiveras för induktionskokzonen under en begränsad tidsperiod. Därefter kopplar induktionskokzonen automatiskt tillbaka till högsta värmeläget.



Se avsnittet "Teknisk data".

För att aktivera funktionen för en kokzon:
tryck på **P**.

För att avaktivera funktionen: ändra värmeläget.

5.6 OptiHeat Control (3-steps restvärmeindikator)

⚠ WARNING!

Så länge indikatorn lyser finns det risk för brännskador från restvärme.

Induktionskokzonerna skapar den värme som behövs för tillagningen direkt i kokkärlets botten. Glaskeramiken värms upp av kokkärlets värme.

Indikatorerna visas när en kokzon är varm. Indikatorerna visar nivån på restvärmen för de kokzoner du använder för närvarande:

- fortsatt tillagningen

- varmhållning

- restvärme.

Indikatorn kan också visas:

- för de närliggande kokzonerna även om du inte använder dem,
- när heta kokkärl placeras på en kall kokzon,
- när hällen är avstängd men kokzonen fortfarande är varm.

Indikatorn försvinner när kokzonen har svalnat.


5.7 Timer




Nedräkningstimer



Använd den här funktionen för att specificera hur länge en kokzon ska vara på under en enda tillagning. Du kan ställa in funktionen för fläkten separat. Se avsnittet "Fläktfunktioner".

Ställ först in värmeinställningen för kokzonen och ställ därefter in funktionen.

1. Tryck på . 00 visas på timerdisplayen.
2. Tryck på eller för att ställa in tiden (00–99 minuter).

- Tryck på  för att starta timern eller vänta i 3 sekunder. Timern börjar räkna ned.


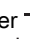
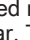
För att ändra tiden: välj kokzonen med  och tryck på  eller .



För att inaktivera funktionen: välj kokzonen med  och tryck på . Återstående tid räknas ned till 00.

Timern slutar räkna ned, en ljudsignal avges och 00 blinkar. En kokzon har inaktiveras. Tryck på valfri symbol för att stänga av signalen och blinkandet.

Signalur

Du kan använda den här funktionen när hällen är på och tillagningszonerna inte används. Värmeläget visar 00.

- Tryck på .
- Tryck på  eller  för att ställa in tiden. Timern avslutas med nedräkning, en signal ljuder och 00 blinkar. Tryck på valfri symbol för att stoppa signalen och blinka.

För att avaktivera funktionen: tryck på  och . Återstående tid räknas ned till 00.

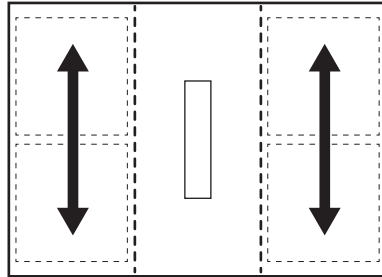
5.8 Effektreglering

Om flera zoner är aktiva och den förbrukade effekten överstiger gränsen för strömtillförseln delar denna funktion den tillgängliga effekten mellan alla kokzoner (anslutna till samma fas). Hällen styr värmeinställningarna för att skydda säkringarna i husets installation.

- Kokzonerna är grupperade enligt plats och antal faser i hällen. Varje fas har en maximal elektricitetsbelastning. Om hällen når gränsen för maximal effekt inom en fas reduceras effekten för kokzonerna automatiskt.
- Värmeinställningen för den senast valda kokzonen prioriteras alltid. Den återstående effekten delas mellan de tidigare aktiverade tillagningszonerna i vald ordning.
- Kontrollpanelen blinkar och visar de maximala möjliga värmeinställningarna för kokzoner med reducerad effekt.

- Vänta tills displayen slutar blinka eller minska sedan värmeinställningen för den valda kokzonen. Tillagningszonerna fortsätter att arbeta med den reducerade värmeinställningen. Ändra värmeinställningarna för tillagningszonerna manuellt vid behov.
- Fläkten är alltid tillgänglig som en elektrisk belastning.

Se bilden för möjliga kombinationer där effekten kan fördelas mellan kokzonerna.



5.9 Kåpfunktioner

WARNING!

Se Säkerhetsavsnitten.

Aktivera och inaktivera fläkten

Köksfläkten kan användas tillsammans med hällen under tillagningen och när hällen är avstängd.

- Tryck på en av fläkthastighetsnivåerna (1–3) på fläktens reglage för att aktivera fläkten.

En signal hörs och indikatorerna ovanför fläktens kontrollfält visas.

- Justera fläkthastigheten efter behov genom att trycka på någon av de tillgängliga nivåerna på fläktens kontrollfält.
- Tryck på 0 på fläktens kontrollfält för att avaktivera fläkten.

Indikatorerna ovanför fläktens kontrollfält försvinner.

AUTO

Funktionen justerar automatiskt fläkthastighetsnivån baserat på den valda värmeinställningen på hällen.

Som standard aktiveras funktionen när du använder hällen för första gången.

Du kan aktivera funktionen medan hällen är påslagen och ingen av kokzonerna är aktiv eller när som helst under tillagningen.



Om du aktiverar funktionen medan hällen är avstängd, ingen av kokzonerna är igång och det inte finns någon restvärme på kontrollpanelen, stängs funktionen av automatiskt efter några sekunder.

1. Tryck och håll in för att aktivera hällen.
2. Tryck på AUTO för att aktivera funktionen.

Automatiska lägen – fläkthastighetsnivåer

Fläktläge	Restvärmenivå (hällen är avstängd)			Restvärmenivå (hällen är på)			Kokar	Steker
	0							
H1	-	-	-	-	-	-	-	1
H2	-	-	-		-	-	1	1
H3	-	-			-	1	1	2
H4	-			1	1	1	2	3



Om du inaktiverar hällen medan AUTO är igång kommer funktionen att sparas till nästa tillagningssession.

Timer för fläkt

Använd funktionen för att ange hur länge fläkten ska vara igång.

Det går inte att ställa in fläktens timer medan fläkten är avstängd.

1. Tryck på bredvid fläktens kontrollpanel.

En signal hörs och en indikatorerna ovanför symbolen tänds.

3. Placera kokkärlet på hällen och välj ett värmeläge. Öka eller minska värmeinställningsnivån efter behov.

Köksfläkten reagerar på värmeinställningsnivån och ökar eller minskar fläkthastigheten därefter. Indikatorerna ovanför fläktens kontrollfält tänds.

4. Tryck på 0 på hällens kontrollfält för att stänga av en kokzon eller för att stänga av hällen.

Om restvärmeindikatorn visar AUTO fortsätter fläkthastigheten att justeras. Om restvärmen är låg kan även Breeze aktiveras.

5. För att avaktivera funktionen under tillagning och växla till det manuella läget för fläkten, tryck på AUTO eller någon annan inställning på fläktens kontrollfält.

En signal hörs och indikatorn ovanför symbolen släcks.

2. Tryck på eller för att ställa in tiden (00–99 minuter).



3. Tryck på för att starta timern.

Timern börjar räkna ned.

- När timern är klar stängs fläkten av.
- Det går att ställa in fläktens timer medan AUTO är på. Om AUTO avaktiverar fläkten innan den inställda tiden tar slut återställs timern.
- Om timern avaktiverar fläkten före kommer AUTO funktionen att stängas av. Indikatorerna över 0 och AUTO försvinner.
- I båda fallen aktiveras AUTO nästa gång du sätter på hällen.

Boost

Funktionen aktiverar fläktfläkten vid maximal hastighet.

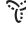


1. Tryck på  för att aktivera funktionen. En signal hörs och en indikatorerna ovanför symbolen tänds.
2. Tryck på  igen för att inaktivera funktionen vid behov.

Funktionen kan fungera utan avbrott i högst 10 minuter. Efter den tiden ändras fläkthastigheten automatiskt till 3. Du kan aktivera funktionen igen vid behov.

Breeze

Funktionen ställer in fläkten på en extra låg hastighet. Fläkten börjar gå med en minimal ljudnivå omedelbart efter att funktionen har aktiverats. Använd funktionen efter tillagning för att ta bort eventuellt matos som blivit kvar.

För att aktivera funktionen när hällen är avstängd:

1. Tryck på:  En signal hörs och en indikatorerna ovanför symbolen tänds. En timer inställd på 60 minuter visas på displayen bredvid fläktens kontrollfält.
2. Justera timern med  eller  vid behov. När timern är klar stängs fläkten av automatiskt.

Auto Breeze

Funktionen ställer automatiskt in fläkten så att den fortsätter att gå när du är klar med matlagningen och stänger av hällen. Fläkten körs på en hastighetsnivå i högst 20 minuter. Funktionen tar bort eventuellt matos som blivit kvar efter tillagningen.







Som standard aktiveras funktionen när du använder hällen för första gången.

När funktionen är igång tänds indikatorn ovanför AUTO. Återstående drifttid visas på fläktens timerdisplay. Det går inte att justera den inställda tiden. När programmet är klart stängs fläkten av automatiskt.

För att inaktivera funktionen medan den är igång:

Tryck på AUTO eller 0 på fläktens kontrollfält. Kåpfläkten stängs av.

Så här inaktiverar du funktionen helt:

1. Öppna menyn: tryck och håll nere  i 3 sekunder. Tryck sedan och håll in .
2. Tryck  på den främre timern tills **dF** visas på displayen.
3. Tryck på  eller  på den främre timern tills **Av (-)** visas.
4. Tryck på  för att avsluta.





Det rekommenderas att inte inaktivera funktionen och låta den köras utan avbrott under hela cykeln.




5.10 Menystruktur

Tabellen visar hur menyn är uppbyggd.

Användarinställningar

Sym-bol	Inställning	Möjliga alternativ
b	Ljud	På / Av (-)
H	Fläktläge	1 - 4
dF	Auto Breeze	På / Av (-)
E	Larm / felhistorik	Listan över senaste larm / fel.

För att ange användarinställningar: tryck och håll in  i 3 sekunder. Tryck och håll in . Inställningarna visas på timern för de vänstra kokzonerna.

Navigera i menyn: menyn består av inställningssymbolen och ett värde. Symbolen visas på den bakre timern och värdet visas på den främre timern. För att navigera mellan inställningarna, tryck på  på den främre timern. För att ändra inställningsvärdet, tryck på  eller på  på den främre timern.

För att lämna menyn: tryck på .


OffSound Control

Du kan aktivera / avaktivera ljuden i Meny > Användarinställningar.



Se "Menystruktur".

När ljudet är av kan du fortfarande höra ljudet när:

- du trycker på ,
- timern kommer ner,
- du trycker på en inaktiv symbol.

6. TILLVALSFUNKTIONER


6.1 Automatisk avstängning

Funktionen stänger av hällen automatiskt om:

- alla kokzoner samt fläkten är avstängda,
- du inte ställer in något värmeläge eller någon fläkthastighetsinställning efter att hällen har aktiverats,
- du spiller något eller sätter något på kontrollpanelen längre än 10 sekunder (en kastrull, en handduk osv.). En ljudsignal hörs och hällen stängs av. Ta bort föremålet eller rengör kontrollpanelen.
- produkten blir för varm (t.ex. när en kastrull torrkokar). Låt kokzonen svalna innan du använder hällen igen.
- du inte inaktiverar en kokzon eller ändrar värmeställning. Efter en stund stängs hällen av.

Förhållandet mellan värmeläge / fläkthastighet och tiden efter vilken produkten stängs av:



Värmeställning	Hällen stängs av efter
1 - 2	6 timmar
3 - 4	5 timmar
5	4 timmar
6 - 9	1,5 timme

Fläkthastighetsinställning	Fläkten stängs av efter
	10 timmar
1 - 3	10 timmar

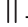
6.2 Paus

Den här funktionen ställer in alla påslagna tillagningszoner på den lägsta


värmeställningen. Husfläktens hastighet minskar till 1. När du aktiverar funktionen medan fläkten är i automatiskt läge kommer fläktens hastighet inte att minska.

När funktionen är igång  och  kan användas. Alla andra symboler på kontrollpanelen är låsta.

Funktionen stoppar inte timerfunktionerna.

1. För att aktivera -funktionen trycker du på  -knappen.

Värmeställningen sänks till 1. Husfläktens hastighet minskar till 1.


2. För att inaktivera funktionen: trycker du på .

Föregående värmeläge / fläkthastighetsläge tänds.

6.3 Knapplås

Du kan låsa kontrollpanelen medan hällen är igång. Det förhindrar att värmeställningen / fläktens hastighetsinställning ändras av misstag.

Ställ först in värmeläge / fläkthastighet.

För att aktivera -funktionen trycker du på  -knappen.

För att inaktivera funktionen trycker du på .





Funktionen avaktiveras när du stänger av hällen.


6.4 Barnlås




Funktionen förhindrar oavsiktlig användning av hällen och fläkten.




För att aktivera funktionen: tryck på . Ställ inte in något värmeläge / fläktläge. Tryck

och håll inne i  3 sekunder tills indikatorn ovanför symbolen visas. Stäng av hällen med .



Om du avaktiverar hällen är funktionen fortfarande på. Indikatorn ovan  lyser.

För att avaktivera funktionen: tryck på . Ställ inte in något värmeläge / fläktläge. Tryck och håll inne i  3 sekunder tills indikatorn ovanför symbolen försvinner. Stäng av hällen med .

Matlagning med aktiverad funktion: tryck på , tryck sedan på i  3 sekunder tills indikatorn ovanför symbolen försvinner. Du kan använda hällen. När du stänger av hällen med funktionen är  påslagen igen.

6.5 Bridge







Funktionen är igång när kastrullen täcker mitten på de två zonerna. För mer information om korrekt placering av kokkärl, se "Använda kokzonerna".

Den här funktionen kopplar ihop två kokzoner till en gemensam zon.

Ställ först in värmeläget för en av de bakre kokzonerna.

För att aktivera funktionen för vänster /

höger kokzoner: tryck på  / . För att ställa in eller ändra värmeinställningen, tryck på en av vänster / höger kontrollsensorer.

För att inaktivera funktionen: tryck på  / . Kokzonerna fungerar oberoende av varandra.

7. RÅD OCH TIPS



⚠ VARNING!

Se Säkerhetsavsnitten.

7.1 Kokkärl



För induktionskokzoner genereras värmen mycket snabbt i kokkärlet med ett kraftigt elektromagnetiskt fält.

Använd induktionskokzonerna med lämpliga kokkärl.

- Kokkärlets botten måste vara så tjock och plan som möjligt.
- Se till att kastrullens botten är ren och torr innan du sätter den på hällen.

- För att undvika repor ska man inte dra eller gnugga kastrullen mot det keramiska glaset.

Kokkärlsmaterial

- **rätt:** gjutjärn, stål, emaljerat stål, rostfritt stål, botten med flera lager (med korrekt märkning från en tillverkare).
- **inte rätt:** aluminium, koppar, mässing, glas, keramik, porslin.

Kokkärl är lämpliga för en induktionshäll om:

- vatten kokar mycket snabbt upp på en kokzon som är inställd på det högsta värmeläget.
- en magnet fäster på kastrullens botten.

Kokkärlets mått

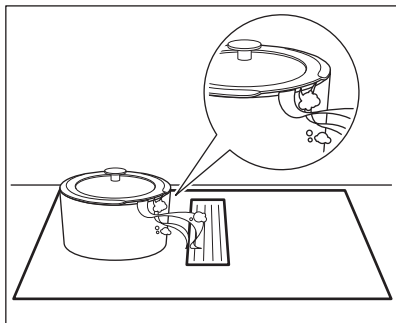
- Induktionskokzonerna anpassar sig automatiskt till storleken på kokkärlets botten.
- Kokzonens effektivitet är relaterad till kokkärlets diameter. Kokkärl med en mindre diameter än den minsta får bara en del av effekten som kokzonen genererar.
- Av båda säkerhetsskäl och optimalt tillagningsresultat ska man inte använda kokkärl som är större än vad som anges i avsnittet "Specifikationer för kokzonen". Undvik att hålla kokkärl nära kontrollpanelen under tillagningen. Detta kan påverka kontrollpanelens funktion eller oavsiktligt aktivera hållfunktionerna.



Se "Tekniska data".

Ångventilerade lock

För att ytterligare optimera tillagningssessionerna vid sidan av fläkten kan du använda de speciella ångventilerade locken med dina kokkärl. Locken är utformade för att rikta ångan som produceras inuti kastrullen mot kåpan, vilket minimerar oönskad matos och hög luftfuktighet i köket. Locken finns att köpa separat i flera storlekar för att passa de flesta vanliga typer av kokkärl. Mer information finns på vår webbplats.



7.2 Ljud under användning

Om du hör:

- knackande ljud: kokkärlet är tillverkat av olika material ("sandwichkonstruktion").
- visslande ljud: du använder kokzonen med en hög effektnivå och kokkärlet är tillverkat av olika material ("sandwichkonstruktion").
- surrande: du använder en hög effektnivå.
- klickande: elektrisk omkoppling sker.
- susande: beror detta på att fläkten är igång.

Dessa ljud är normala och innebär inte att det är fel på produkten.

7.3 Öko Timer (Eco Timer)

För att spara energi inaktiveras kokzonen före signalen från nedräkningstimmern. Skillnaden i användningstiden beror på den inställda värmelnivån och tillagningstiden.

7.4 Exempel på sätt att tillaga

Korrelationen mellan en zons värmeläge och dess energiförbrukning är inte linjär. När du ökar värmeläget är det inte proportionellt mot att öka kokzonens energiförbrukning. Det betyder att en kokzon med medelhögt värmeläge använder mindre än hälften av sin effekt.



Uppgifterna i tabellen är endast riktvärden.

Värmeinställning

Använd för att:

Tid (min) Tips

1	Se till att hålla tillagad mat varm.	vid behov	Placera ett lock på kokkärlet.
---	--------------------------------------	-----------	--------------------------------

Värmeinställning	Använd för att:	Tid (min)	Tips
1 - 2	Hollandaisesås, smält: smör, choklad, gelatin.	5 - 25	Rör om då och då.
2	Tillaga: fluffiga omeletter, bakade ägg.	10 - 40	Tillaga med locket på.
2 - 3	Småkoka ris och mjölkrätter, värma färdiglagade rätter.	25 - 50	Minst dubbelt så mycket vätska som ris, rör om mjölkbaserade rätter under tillagningen.
3 - 4	Stuva grönsaker, fisk, kött.	20 - 45	Tillsätt några msk vatten. Kontrollera vattenmängden under processens gång.
4 - 5	Ångkoka potatis och andra grönsaker.	20 - 60	Täck botten av kastrullen med 1-2 cm vatten. Kontrollera vattennivån under processens gång. Ha locket kvar på kastrullen.
4 - 5	Tillaga större mängder mat, grytor och soppor.	60 - 150	Upp till 3 l vätska plus ingredienser.
6 - 7	Lätt stekning: schnitzel, cordon bleu-kalkkött, kotletter, risbiffar, korv, lever, roux, ägg, pannkakor, munkar.	vid behov	Vänd om när det behövs.
7 - 8	Hård stekt, riven potatisgräng, ryggbiffar, biffar.	5 - 15	Vänd om när det behövs.
9	Koka vatten, tillaga pasta, bryna kött (gulash, grytstek), friterar pommes frites.		
P	Koka upp en stor mängd vatten. PowerBoost är aktiverad.		

7.5 Råd och tips för fläkten

- Gallret som täcker kåpan är tillverkat av i aluminium och rostfritt stål. Du kan sätta kokkärlet på det när fläkten inte är igång. Det kommer inte att orsaka några skador.
- När AUTO-läget är igång startar fläkten med en låg hastighet i början av varje

tillagningssession. Hastigheten ökar gradvis. Du kan också justera fläktens hastighet manuellt.

8. UNDERHÅLL OCH RENGÖRING

VARNING!

Se Säkerhetsavsnitten.

8.1 Allmän information

- Rengör hällen efter varje användningstillfälle.
- Använd alltid kokkärlet med ren botten.
- Repor eller mörka fläckar på ytan påverkar inte hällens funktion.

- Rengör hällens yta med lämpligt rengöringsmedel.
- Använd en speciell skrapa för glaset.

8.2 Rengöring av hällen

- **Avlägsna omedelbart:** smält plast, plastfolie, salt, socker och mat som innehåller socker, annars kan denna smuts orsaka skador på hällen. Var försiktig och undvik brännskador. Sätt

specialskrapan snett mot glasytan och för bladet över ytan.

- **Ta bort när hällen är tillräckligt nedkyld:** kalkringar, vattenringar, fettfläckar, blank metallisk missfärgning. Rengör hällen med en fuktig duk och icke slipande rengöringsmedel. Efter rengöring ska du torka hällen med en mjuk trasa.
- **Ta bort blank metallisk missfärgning:** använd en vattenlösning med vinäger och rengör glasytan med en trasa.

8.3 Rengöring av kåpan

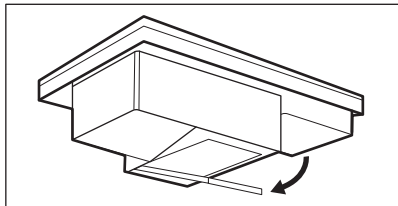
Galler

Gallret leder in luften i kåpan. Dessutom skyddar det kåpsystemet och förhindrar att främmande föremål faller in av misstag. Du kan diska gallret manuellt eller i diskmaskin. Torka av gallret med en mjuk trasa.

Vattenbehållare

Det finns en vattentank under kåpan. Den samlar upp den kondens som skapas vid varje tillagningsprocess. Kom ihåg att tömma vattentanken regelbundet.

Innan du öppnar vattentanken, placera en behållare eller en bricka under den för att samla upp vatten. Öppna vattentanken genom att dra ut spärarna och öppna dem en i taget.



⚠ VARNING!

Se till att du inte låter vatten komma in i kåpan.



Om vatten eller andra vätskor spills inuti kåpsystemet:

- stäng av fläkten i första hand,
- lyft upp gallret och rengör huven försiktigt med en fuktig trasa eller svamp och ett mildt rengöringsmedel,

- torka bort överflödigt vätska som samlats på undersidan av kåpan med en svamp eller torr trasa,
- rengör filtret vid behov (se "Rengöring av fläkthiltret"),
- slå på fläkten, ställ in fläkthastigheten på 2 eller högre och låt den gå en stund för att få bort kvarvarande fukt.

8.4 Rengöring av fläkthiltret

Kolfiltret med lång livslängd på 2-i-1 kombinerar filtrering av fett och lukt i en enhet. Filtret består av två element på filterhusets vänstra och högra sida. Varje element består av fettfiltret och kolfiltret med lång livslängd. Fettfiltret samlar upp fett, olja och matrester och hindrar dem från att komma in i fläktsystemet. Kolfiltret med lång livslängd, som innehåller aktivt kolskum, neutraliserar rök och matos. Rengör filtret regelbundet och regenerera det regelbundet:

- Rengör filtret så snart det ansamlade fettet syns. Rengöringsfrekvensen beror på mängden fett och olja som används vid tillagningen. Vi rekommenderar att filtret rengörs var 10:e till 20:e timme eller oftare vid behov.
- Regenerera filtret endast när meddelandet  är aktiverat. Det maximala antalet regenereringscykler är 7. Därefter måste filtret bytas ut mot ett nytt. Hällen har en inbyggd räknare med ett meddelande som påminner dig om att regenerera filtret. Räknaren för meddelandet startar automatiskt när du sätter på fläkten för första gången. Efter 100 timmars användning börjar filterindikatorn  att blinka för att indikera att det är dags att regenerera filtret. Aviseringen visas i 30 sekunder efter att du har stängt av fläkten och hällen. Aviseringen blockerar inte användningen av hällen.

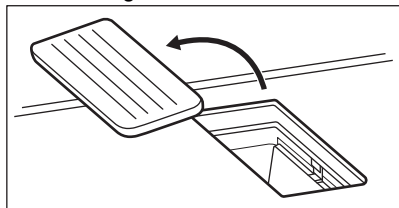
⚠ VARNING!

Ett smutsigt filter kan utgöra en brandrisk.

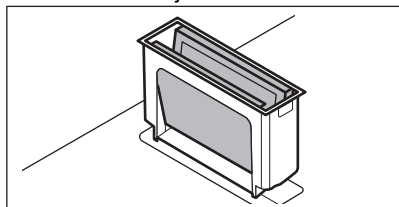
Demontering/återmontering av filtret

Filtret och filterhöljet sitter precis under gallret i mitten av hällen. Ta bort dem försiktigt eftersom de kan vara hala på grund av ansamlat fett.

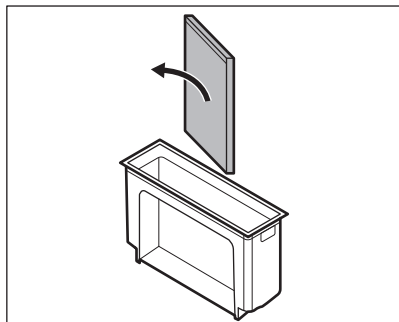
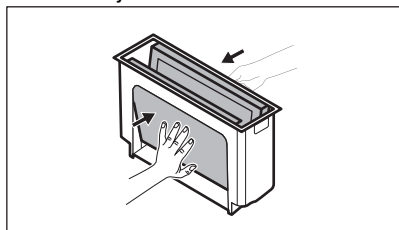
1. Ta bort gallret.



2. Ta ut filterhöljet.



3. Tryck försiktigt in elementen från utsidan och vik ihop dem. Ta sedan ut filtret ur filterhöljet.



4. Sätt ihop filtreringsenheten igen efter rengöring:
 - a. Skjut in filterelementen i filterhuset längs de inbyggda skenorna. Se till att de svarta sidorna är vända inåt och att silversidorna är vända utåt. Efter återmontering bör du kunna se den svarta sidan inuti håligheten.
 - b. Sätt tillbaka filterhöljet i kåpens hålighet.


Rengöring av filterhöljet

Tvätta filterhöljet manuellt med ett mildt tvättmedel och en mjuk trasa. Du kan också tvätta den i diskmaskinen.

Rengöring av filtren

1. Tvätta filtret i varmt vatten utan rengöringsmedel. Rengöringsmedel kan skada luftfiltreringen. Om det behövs kan du använda en mjuk svamp, en mjuk trasa eller en icke-slipande rengöringsborste för att ta bort matrester. Du kan också tvätta filtret i en diskmaskin i 65-70 °C (med ett program som varar längre än 90 min), utan diskmedel och utan disk i samma diskcykel.
2. Torka filtret i ugnen i 20-30 min vid 70 °C. Placera filtret på det mellersta gallret. Se till att använda en ugnsfunktion utan fläkt. Du kan även låta filtret torka över natten i rumstemperatur. Filtret måste torkas helt innan det återmonteras.
3. Sätt ihop filtreringsenheten igen och sätt tillbaka den i kåpens hålighet.

Regenerering av filtret



1. Rengör först filtret enligt beskrivningen i steg 1.
2. Sätt filtret i ugnen på 80-110 °C i 60 min. Placera filtret på det mellersta gallret. Använd en ugnsfunktion utan fläkt.
3. Sätt ihop filtreringsenheten igen och sätt tillbaka den i kåpens hålighet.
4. Tryck kort på  för att återställa räknaren. Räknaren startar om.




9. FELSÖKNING

VARNING!

Se Säkerhetsavsnitten.

9.1 Vad gör jag om...

Problem	Möjlig orsak	Avhjälpa felet
Det går inte att aktivera eller använda hällen.	Hällen är inte ansluten till strömförsörjningen eller den är ansluten på fel sätt.	Kontrollera att hällen är korrekt ansluten till strömförsörjningen.
	Säkringen har gått.	Kontrollera att säkringen är orsaken till felet. Om säkringen går gång på gång, tala med en kvalificerad elektriker.
	Du har inte ställt in inställningen för uppvärmning på 60 sekunder.	Aktivera hällen igen och ställ in värmeinställningen på mindre än 60 sekunder.
	Du har tryckt på 2 eller fler touchkontroller samtidigt.	Tryck bara på en touchkontroll.
	Paus är på.	Se "Paus".
	Det finns vatten- eller fettstänk på kontrollpanelen.	Rengör kontrollpanelen.
Ett konstant pip ljud hörs.	Den elektriska anslutningen är felaktig.	Dra ur elkontakten. Tala med en behörig elektriker som kontrollerar installationen.
Du kan inte välja maximalt värmeinställningen för en av kokzonerna.	De andra zonerna förbrukar maximal effekt. Din håll fungerar som den ska.	Minska värmeinställningen för de andra kokzonerna som är anslutna till samma fas. Se "Effektreglering".
En ljudsignal hörs och hällen stängs av. En ljudsignal hörs när hällen stängs av.	Du har ställt något på en eller flera touchkontroller.	Ta bort föremålet från touch-kontrollerna.
Hällen stängs av.	Du satte något på touch-kontrollen  .	Ta bort föremålet från touch-kontrollen.
Restvärmeindikatorn tänds inte.	Zonen är inte varm eftersom den bara har varit påslagen en kort stund eller så kan sensorn vara trasig.	Kontakta ett auktoriserat servicecenter om zonen varit på tillräckligt länge för att vara varm.
Kontrollpanelen är varm när du rör vid den.	Kokkärlet är för stort eller så står det för nära kontrollpanelen.	Placera stora kokkäril på de bakre zonerna om möjligt.
Det hörs inget ljud när du trycker på touch-kontrollerna.	Ljudet är avaktiverat.	Aktivera ljudet. Se "Daglig användning".
Indikatorn ovanför symbolen  tänds.	Barnlås eller Knapplås är på.	Se "Barnlås" och "Lås".

Problem	Möjlig orsak	Avhjälpa felet
Inställningslisten blinkar.	Det finns inget kokkärl på zonen eller så är inte hela zonen täckt.	Ställ kokkärlet på zonen så att den täcker kokzonen helt.
	Kokkärlet passar inte.	Använd kokkärl som är lämpliga för induktionshällar. Se "Råd och tips".
	Diametern på kokkärlets botten är för liten för zonen.	Använd kokkärl med rätt mått. Se "Tekniska data".
Kontrollfältet för kåpan blinkar och kåpan startar inte eller stängs av.	Fläkten kan inaktiveras av sig själv under vissa förhållanden, t.ex. när rummet inte är ordentligt ventilerat.	Öppna fönstret. Du kan behöva installera fönsterbrytaren. Se avsnittet "Montering". Om fönsterbrytare redan finns, se till att den är korrekt installerad. Se installationshäftet. Tryck på valfri symbol. Kåpan fungerar igen.
Kåpans fläkt fungerar inte som den ska när kåpans funktioner är aktiverade.	Omgivningstemperaturen runt kåpan är för hög. Luftcirkulationen inuti och runt kåpan är otillräcklig.	Stäng av kåpan och koppla bort den från elnätet. Vänta i minst tio sekunder och koppla sedan in den igen. Andra förslag: Försök att kyla ner temperaturen i det omgivande området. Ta ut kåpans filter och avlägsna kvarvarande fukt från kåpans insida. Se "Underhåll och rengöring". Låt kåpsystemet torka under en dag och aktivera sedan kåpan igen.
Den ånga som produceras under tillagningen absorberas inte tillräckligt av fläkten.	Locken på kokkärlet är inte korrekt placerade.	Om kokkärlet inte har ångventilerade lock, se till att luta locken så att den frigjorda ångan riktas mot kåpan. Se "Råd och tips" för information om de särskilda ångventilerade locken, som rekommenderas för användning med den integrerade fläkten.
	Kåpans filter är övermättat.	Regenerera huvfiltret och återställ meddelandet. Se "Underhåll och rengöring".
 och en siffra tänds.	Det har uppstått ett fel på hällen.	Stäng av hällen och sätt på den igen efter 30 sekunder. Om  visas igen ska du dra ur elkontakten. Sätt in elkontakten igen efter 30 sekunder. Kontakta auktoriserat servicecenter om problemet fortsätter.

9.2 Om du inte kan avhjälpa felet...

Kontakta din återförsäljare eller auktoriserad serviceverkstad om du inte kan avhjälpa felet. Uppge uppgifterna på märkskylten. Kontrollera att du använde hällen på rätt sätt.

I annat fall täcks inte kostnaden för serviceteknikerns eller återförsäljarens åtgärder av garantin. Informationen om garantitid och auktoriserade servicecenter finns i garantihäftet.

10. TEKNISKA DATA

10.1 Produktdekal

Modell CCE84751CB
Typ 66 D4A 01 AA
Induktion 7.35 kW
Serienr.....
AEG

PNC 949 597 950 01
220 - 240 V / 400 V 2N, 50 Hz
Tillverkad i: Tyskland
7.35 kW



10.2 Data för kokzoner

Kokzon	Nominell effekt (max värmeinställning) [W]	PowerBoost [W]	PowerBoost maximal koktid [min]	Kokkärlets diameter [mm]
Vänster fram	2300	3200	10	125 - 210
Vänster bak	2300	3200	10	125 - 210
Höger fram	2300	3200	10	125 - 210
Höger bak	2300	3200	10	125 - 210

Kokzonernas effekt kan avvika något från uppgifterna i tabellen. Effekten beror på kokkärlens material och storlek.

För bästa resultat bör kokkärl som är större än mätten tabellen undvikas.

11. ENERGIEFFEKTIVITET

11.1 Produktinformation för spishäll

Modellidentifiering	CCE84751CB	
Typ av häll	Inbyggnadshäll	
Antal kokzoner	4	
Uppvärmningsmetod	Induktion	
Längd (L) och bredd (B) på icke-rund kokzon	Vänster fram	L 22.3 cm B 22.0 cm
Längd (L) och bredd (B) på icke-rund kokzon	Vänster bak	L 22.3 cm B 22.0 cm
Längd (L) och bredd (B) på icke-rund kokzon	Höger fram	L 22.3 cm B 22.0 cm
Längd (L) och bredd (B) på icke-rund kokzon	Höger bak	L 22.3 cm B 22.0 cm

Energiförbrukning per kokzon (EC electric cooking)	Vänster fram	179.6 Wh/kg
	Vänster bak	189.1 Wh/kg
	Höger fram	187.3 Wh/kg
	Höger bak	189.1 Wh/kg
Hällens energiförbrukning (EC electric hob)		186.3 Wh/kg

IEC / EN 60350-2 - Ugnar för hushållsbruk - Del 2: Hällar - Metoder för mätning av prestanda.

Energimätningarna för kokområdet identifieras av markeringarna för respektive kokzon.

- Använd endast den mängd som behövs vid uppvärmning av vatten.
- Använd om möjligt lock på kokkärlet.
- Ställ kokkärlet i mitten av kokzonen.
- Använd restvärme för att hålla mat varm eller för att smälta mat.

11.2 Spishäll – Energispartips

Du kan spara energi under den dagliga matlagningen om du följer tipsen nedan.

11.3 Produktinformation och produktinformationsblad för fläkten

Produktinformationsblad enligt (EU) nr 65/2014

Leverantörens namn eller varumärke	AEG	
Modellbeteckning	CCE84751CB	
Årlig energiförbrukning - AECfläkt	28.8	kWh/a
Energieffektivitetsklass	A +	
Flödesdynamisk effektivitet - FDEfläkt	32.4	
Flödesdynamisk effektivitetsklass	A	
Belysningseffektivitet - LEfläkt	-	lux/W
Belysningseffektivitetsklass	-	
Fettfiltreringseffektivitet - GFEfläkt	85.1	%
Fettfiltreringseffektivitetsklass	B	
Minsta luftflöde under normal bruk	270.0	m ³ /h
Maximalt luftflöde under normalt bruk	500.0	m ³ /h
Luftflöde vid intensiv- eller boostinställning	630.0	m ³ /h
A-viktad ljudeffekt på minimihastighet	49	db(A) re 1 pW
A-viktad ljudeffekt på maxihastighet	64	db(A) re 1 pW
A-viktad ljudeffekt vid intensiv- eller boostinställning	70	db(A) re 1 pW
Uppmätt effektförbrukning i fränläge - Po	0.49	W
Uppmätt effektförbrukning i standbyläge - Ps	-	W

Tilläggsuppgifter enligt (EU) nr 66/2014

Tidsökningfaktor - f	0.8	
Energieffektivitetsindex - EEIfläkt	41.4	
Uppmätt luftflödesvärde vid bästa effektivitetspunkt - QBEP	259.2	m ³ /h
Uppmätt lufttryck vid bästa effektivitetspunkt - PBEP	444	Pa
Maximalt luftflöde - Qmax	630.0	m ³ /h
Uppmätt elektrisk ineffekt vid bästa effektivitetspunkt - WBEP	98.8	W
Märkeffekt för belysningssystemet - WL	-	W
Genomsnittlig belysning över kokytan - Emedel	-	lux

Produkten har testats enligt: EN 61591, EN 60704-1, EN 60704-2-13, EN 50564.


Uppgifterna i tabellen ovan avser anordningar i utsugsläge. Produkterna i återcirkulationsläge kan omvandlas till utsugsläge genom att följa installationsanvisningarna i installationshäftet och genom att använda ett särskilt filter som finns tillgängligt i våra officiella butiker. Mer information finns på vår webbplats.


11.4 Fläkt – energispartips

Du kan spara energi under den dagliga matlagningen om du följer tipsen nedan.

- När du börjar laga mat, ställ in fläkten på en låg hastighet. När tillagningen är klar, håll fläkten igång i några minuter.
- Öka endast fläkthastigheten för att bli av med stora mängder ånga eller os. Vi rekommenderar att du endast använder Boost-funktionen i extrema situationer.
- Rengör filtret regelbundet och byt ut det vid behov för att bibehålla dess effektivitet.
- Använd kanalsystemets maximala diameter för att optimera effektiviteten och minimera bruset.

12. MILJÖSKYDD

Återvinn material med symbolen . Återvinn förpackningen genom att placera den i lämpligt kärl. Bidra till att skydda vår miljö och vår hälsa genom att återvinna avfall från elektriska och elektroniska produkter. Släng

inte produkter märkta med symbolen  med hushållsavfallet. Lämna in produkten på närmaste återvinningsstation eller kontakta kommunkontoret.





aeg.com

867378645-B-082023



CE