

ADVARSEL	191	Første gangs bruk	198
Generelle sikkerhetsregler	191	Innstilling av temperatur	198
For dette produktet	193	Alarm for åpen dør	198
Produktets hensikt	194	Bruk av tilbehøret	198
Denne bruksanvisningen	194	Ventilasjon	199
Produsentens ansvar	195	Bruk av kjølesonen	199
Teknisk kundeservice.	195	Bruk av frysedelen	199
Typeskilt	195	Driftsstøy	200
Energimerking	195	Varm fremside	200
Avhending	195	Slukking	200
Informasjon for kontrollorganer	195	Oppbevaringsråd	200
For å spare energi	195	RENGJØRING OG VEDLIKEHOLD	201
Lyskilder	196	Rengjøring av apparatet	201
Hvordan lese bruksanvisningen	196	Avriming	201
BESKRIVELSE	196	Innvendig belysning	201
Generell beskrivelse	196	Hva gjør man hvis....	201
Tilbehør	197	INSTALLASJON	202
BRUK	197	Strømtilkobling	202
Innledende oppgaver	197	Plassering	202

Vi anbefaler deg å lese nøye gjennom bruksanvisningen. Den inneholder alle nødvendige anvisninger for å bevare produktets estetiske og funksjonelle egenskaper over tid. For mer informasjon om produktet kan du besøke: www.smeg.com

ADVARSEL

Generelle sikkerhetsregler

Personskader

- I samsvar med gjeldende standarder kan barn mellom 3 og 8 år ta ut eller sette inn matvarer i produktet, men vi fraråder på det sterkeste at barn under 8 år gjør dette, eller generelt at de bruker produktet.
- Produktet må ikke være tilgjengelige for barn under 8 år, med mindre de er under konstant oppsyn og du forsikrer deg om at de ikke leker med apparatet.
- Forsøk aldri å slukke flammer/branntilløp med vann. Slå av apparatet og dekk til flammen med et lokk eller et brannteppe.
- Ikke berør varmeelementene på utsiden av produktet.
- Rengjøring og vedlikehold som skal utføres av brukeren må ikke utføres av barn uten tilsyn.
- Ikke foreta endringer på produktet.
- Ikke stikk spisse metallgjenstander (bestikk eller verktøy) inn i rillene.
- Ikke berør (spesielt ikke med våte hender) eller putt dypfryst mat i munnen.
- Ikke oppbevar stoffer som er brannfarlige, eksplosive eller som fordampes.

- Ikke oppbevar eksplosive stoffer, slik som sprayflasker med brennbare stoffer inne i produktet.
- Flasker med høyt alkoholinnhold må være godt lukket og stå i vertikal stilling.
- Organiske stoffer, syrer og eteriske oljer kan korrodere plastoverflater og pakninger ved kontakt over lengre tid.
- Slå av apparatet og koble det fra strømmen før rengjøring eller vedlikehold.
- Ikke trekk i ledningen for å ta ut kontakten.
- Produktet skal ikke under noen omstendighet brukes til å kjøle omgivelsene.
- Produktet skal alltid frakobles strømmettet ved funksjonsfeil, vedlikehold, eller under rengjøring.
- Ikke oppbevar bokser eller glassbeholdere med drikkevarer i frysedelen.
- Ikke bruk spisse metallgjenstander for å fjerne overflødig is fra frysedelen.
- Ikke bruk adaptere.
- OBS: Ikke bruk dobbeltkontakter eller bærbare strømforsyningsenheter på baksiden av husholdningsapparatet.
- Ikke legg tunge gjenstander på apparatet.
- Ikke fjern is eller rim med skarpe gjenstander, dette for å unngå å skade produktets vegger.

Skader på produktet

- Ikke legg spisse metallgjenstander som kniver, gaffler, skjærer og lokk på produktet under bruk.
- Ikke bruk slipende eller etsende rengjøringsmidler på glassdeler (f.eks. produkter i pulverform, flekkfjernere og stålsvamper).
- Ikke sitt på produktet.
- Ikke støtt deg eller sett deg på døren eller på eventuelle skuffer som står åpen.
- Ikke bruk døren eller dørhåndtaket for å flytte apparatet.
- Ikke bruk dampstråler til rengjøring av produktet.
- Ikke bruk elektriske apparater (f.eks. hårtørker, osv.) eller spray til avrimingen, fordi plastveggene kan deformeres.

Installasjon og vedlikehold

- Jordkopleingen er påbudt ifølge reglene fastlagt av sikkerhetsstandardene for elektriske anlegg.
- Få hjelp av en ekstra person til å sette produktet på plass.
- Ikke bruk den åpne døren som hendel for å sette apparatet på plass.
- Unngå for mye trykk på ovnsdøren når den er åpen.
- Produktet må ikke plasseres i nærheten av varmekilder. Hvis

- dette ikke er mulig, er det nødvendig å bruke en velegnet isolasjonsplate.
- Produktet må ikke utsettes for direkte sollys.
 - Ikke plasser produktet utendørs.
 - Installasjon og service må utføres av autoriserte tekniske fagfolk, i samsvar med gjeldende standarder.
 - Elektriske tilkoblinger må utføres av autorisert teknisk personell.
 - Hvis strømledningen er skadet, skal teknisk serviceassistanse kontaktes umiddelbart for å skifte ut ledningen, for å unngå alle former for risiko.
 - Før alle slags inngrep på produktet (installasjon, vedlikehold, plassering eller flytting), må du alltid benytte egnet personlig verneutstyr.
 - Før alle slags inngrep på produktet, må du koble fra strømmen.
 - La det være en minimumsavstand på 2 cm ved installasjon i nærheten av et annet kjøleskap eller fryser.
 - Prøv aldri å reparere produktet selv, eller uten hjelp fra autoriserte tekniske fagfolk.
 - Ikke installer/bruk produktet utendørs.
 - OBS: Når du plasserer husholdningsapparatet må du forsikre deg om at strømkabelen ikke er klemt eller skadet.

- Installer og fest apparatet riktig i henhold til bruksanvisningen for å unngå at det står ustabil.
- Dette apparatet kan brukes i en høyde over havet på opptil 2000 meter.

For dette produktet

- Produktet kan brukes av barn over 8 år og av personer med reduserte fysiske, sansemessige og mentale evner, eller som ikke har erfaring eller kunnskap om produktet, så fremt de er under oppsyn eller gis opplæring i sikker bruk av apparatet og har forstått alle farene bruken av produktet innebærer.
- Barn må holdes under oppsyn for å sikre at de ikke leker med produktet.
- Ikke støtt eller sett deg på døren når den er åpen.
- Pass på at gjenstander ikke setter seg fast i dørene.
- Apparatet inneholder en liten mengde isobutan (R600a). Vær svært forsiktig så du ikke skader kjølekretsen under transport, installasjon og rengjøring.
- Hold alle ventilasjonsåpninger i området rundt apparatet og installasjonsnischen frie for hindringer.
- Ikke bruk andre mekaniske, elektriske eller kjemiske innretninger enn dem som er anbefalt av produsenten for å

påskynde tineprosessen.

- Ikke skad kjølekretsen (hvis den skulle være tilgjengelig).
- Ikke bruk elektriske apparater i rommene som skal brukes til oppbevaring av matvarer, bortsett fra hvis de er av en type som anbefales av produsenten.
- I tilfelle av skader på kjølekretsen må du unngå bruk av åpne flammer og luftelokalet skikkelig.
- Ikke bruk apparatet eller deler av det, på annen måte enn som angitt i bruksanvisningen.
- Obs: Fare for brann / brennbare materialer.



- Å holde døra åpen over lengre tid vil kunne forårsake en betydelig temperaturøkning i delene av apparatet.
- Rengjør regelmessig alle overflatene som ville kunne komme i kontakt med maten og tilgjengelige dreneringssystemer.
- Oppbevar rått kjøtt og fisk i egnede beholdere i kjøleskapet, slik at de ikke kommer i kontakt med andre matvarer eller det drypper på dem.
- Hvis apparatet skal være tomt i lengre perioder må du slå det

av, avrime det, tørke det og la døra stå åpen for å unngå at det danner seg mugg på innsiden.

Produktets hensikt

- Dette apparatet er ikke laget for å brukes som innfelt apparat.
- Apparatet er ikke laget for kommersiell eller profesjonell bruk.
- Dette apparatet er beregnet til kjøling og oppbevaring av ferske og dypfrysede matvarer i et husholdningsmiljø. Enhver annen bruk er feilaktig bruk.
- Dette apparatet er utviklet for å brukes til husholdningsbruk og lignende, som for eksempel:
 - På kjøkken som brukes av butikkpersonale, på kontorer og i andre arbeidsmiljøer
 - På gårdsbruk og av hotellkunder, på moteller og i andre boligområder
 - bed and breakfast
 - cateringtjenester og lignende formål som ikke er detaljhandel.
- Produktet er ikke utviklet for å fungere med eksterne tidtakere eller fjernstyrte systemer.

Denne bruksanvisningen

- Denne bruksanvisningen er en viktig del av produktet og må derfor oppbevares i sin helhet på et sted som er lett tilgjengelig under hele produktets levetid.
- Før produktet brukes må denne bruksanvisningen leses nøye.

Produsentens ansvar

Produsenten er ikke ansvarlig for skader på personer eller gjenstander forårsaket av:

- bruk av produktet til annen bruk enn den som er beskrevet,
- manglende overholdelse av kravene i brukerhåndboken,
- tukling med noen del av produktet,
- bruk av ikke-originale reservedeler.

Teknisk kundeservice.

- Ved feil ved apparatet må du kontakte kundeservice og kun få reparasjonen utført av kvalifisert personale.
- Pass på at du har modellen og serienummeret tilgjengelig, du finner det på merkeplaten.
- Bruk utlukkende originale reservedeler.
- Prøv aldri å reparere produktet selv, eller uten hjelp fra autoriserte tekniske fagfolk. I tillegg til at det er farlig for sikkerheten vil det kunne føre til bortfall av garantien.
- Originale reservedeler for enkelte spesifikke komponenter forblir tilgjengelig i minst 7 eller 10 år, på bakgrunn av typen komponent, fra datoen modellen sluttet å bli utstedt på markedet.

Typeskilt

Typeskiltet viser tekniske data, serienummer og merkenavnet til produktet. Typeskiltet må ikke fjernes av noen grunn.

Energimerking

For informasjon om apparatets prestasjoner via EPREL-databasen til EU,

kan du besøke nettsidene og oppgi navnet på modellen (det finner du på typeskiltet):

<https://eprel.ec.europa.eu>

På energimerkingen finner du en QR-kode som gir deg rask adgang til nettsidene. Bruk en enhet som er utstyrt med et avlesingsprogram.

Ta vare på energimerkingen sammen med alle de andre dokumentetene som følger med apparatet.

Avhending



Dette produktet, som er i overensstemmelse med Europaparlaments- og Rådsdirektiv WEEE (2012/19/EU), må kasseres separat fra annet avfall etter endt livssyklus.

I henhold til gjeldende EU-direktiver, inneholder

dette produktet ingen stoffer i slike konsentrasjoner, at de kan vurderes som farlige for helse og miljø.



Elektrisk spenning Fare for elektrisk støt

- Slå av hovedstrømforsyningen.
- Koble strømledningen fra strømforsyningen.

For kassering av produktet:

- Kutt strømkabelen og fjern den.
- Lever inn produktet til godkjente gjenbruksstasjoner for elektrisk og elektronisk avfall, eller returner det til forhandleren ved kjøp av et tilsvarende produkt.

Produktets emballasje består av resirkulerbare materialer som ikke forurenser.

- Lever inn emballasjen til en godkjent gjenbruksstasjon.



Plastemballasje Fare for kvelning

- Ta vare på emballasjen på en forsvarlig måte.
- Ikke la barn leke med plastemballasjen.

Informasjon for kontrollorganer

- For EcoDesign-kontrollene må installasjon og klargjøring av apparatet må være i samsvar med standarden EN 62552.
- Krav til ventilasjon, mål og minimumsavstand til bakveggen er angitt i kapittelet "Installasjon" i denne veiledningen.
- Kontakt produsenten for ytterligere informasjon.

For å spare energi

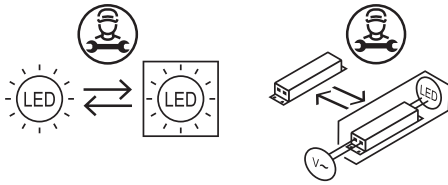
- Korrekt bruk av produktet, riktig innpakning av matvarene, konstant temperatur og mat hygiene har innvirkning på konserveringskvaliteten.
- Reduser varighet og antall åpninger av dørene for å unngå for mye oppvarming av sonene.
- Rengjør kondensatoren på baksiden av kjøleskapet regelmessig for å unngå at produktet taper effekt.
- Tin dypfrysede matvarer i kjølesonen for å benytte kulden i de dypfrysede matvarene i kjøledelen.
- Plassering av hyller i forskjellige høyder har

ingen innvirkning på det oppgitte energiforbruket.

- Dette produktet inneholder lyskilder i energieffektivitetsklasse "G".

Lyskilder

- Dette apparatet inneholder lyskilder som brukeren ikke kan skifte ut, disse må kun skiftes ut av teknisk service.



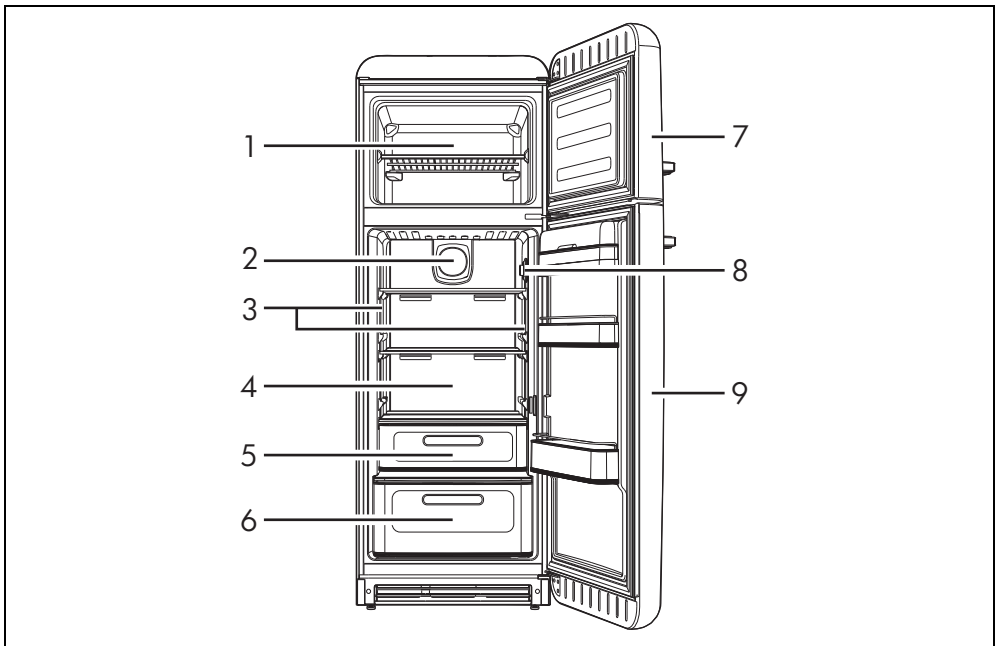
Hvordan lese bruksanvisningen

Denne bruksanvisningen bruker følgende lesekonvensjoner:

	Advarsel/Obs
	Informasjon/Forslag

BESKRIVELSE

Generell beskrivelse



1 Frysesone

Brukes til oppbevaring av dyprfryste matvarer, innfrysing av ferske matvarer og for å lage isbiter.

2 Vifte

Brukes til fordeling av temperaturen og for å redusere kondensen på de ulike overflatene.

3 Innvendig belysning

Den innvendige belysningen i apparatet slås på

når døren åpnes.

4 Kjøledel

Brukes til oppbevaring av ferske matvarer.

5 Superkald skuff

6 Frukt- og grønnsaksskuff

7 Fryserdør

8 Termostat

Brukes for å velge temperaturen i kjøledelen og

i frysedelen.

9 Dør til kjølesone

Tilbehør



For enkelte modeller er ikke alt tilbehør medlevert.

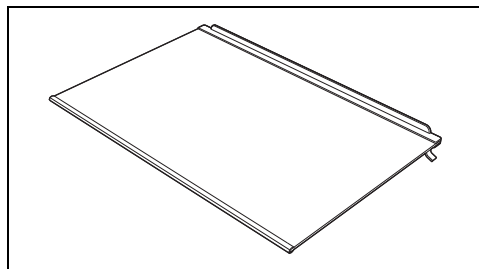


Tilbehør som kan komme i kontakt med mat er laget av materialer i samsvar med gjeldende regelverk.



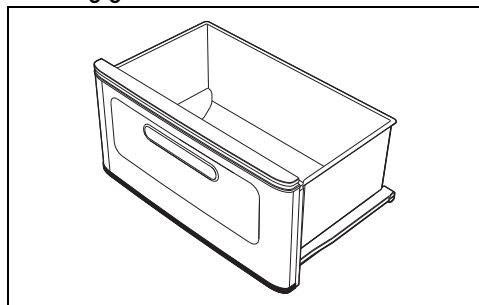
Originalt standardutstyr eller ekstrautstyr kan bestilles hos autoriserte servicesentere. Bruk kun originalt tilbehør fra produsenten.

Riller



Nyttig for å optimere plassen og plassere matvarene inne i kjøledelen.

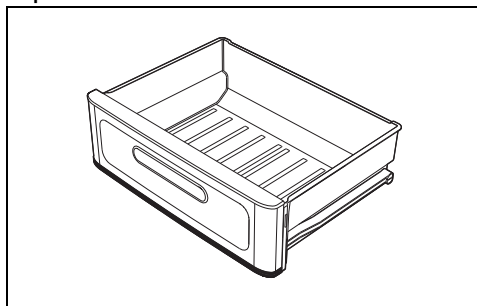
Frukt- og grønnsaksskuff



Brukes til oppbevaring av frukt og grønnsaker,

og garanterer en jevn fuktighetsgrad.

Superkald skuff

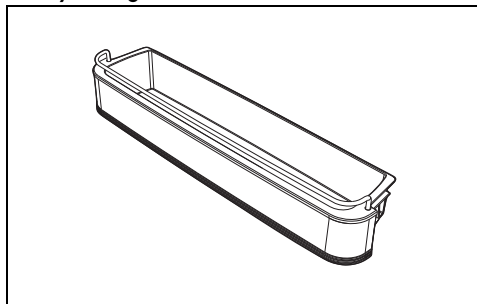


Nyttig for å ivareta ferskhet og smak til kjøtt, fisk og litt frosne matvarer lenger ettersom temperaturen holdes konstant mellom -2 og +3 °C.



Ikke legg matvarer som skal fryses eller isbitbrett inn i den superkalde skuffen.

Dørhyller og -beholdere



Brukes til oppbevaring av mindre innpakninger. Beholderen nederst i døren brukes til plasseringen av flasker.

BRUK

Innledende oppgaver



Se generelle sikkerhetsregler

- Fjern eventuelle beskyttelsesfilm fra utsiden eller innsiden av produktet, og fra tilbehøret.

- Fjern eventuelle merkelapper (bortsett fra typeskiltet) fra tilbehør og hyller.
- Fjern og vask alt tilbehøret til produktet (se kapittelet "RENGJØRING OG VEDLIKEHOLD").

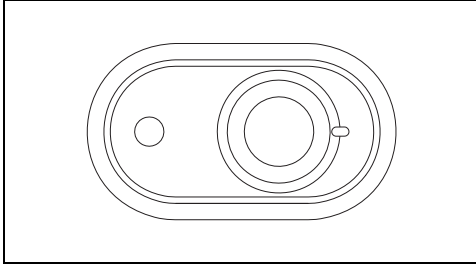
Første gangs bruk



Etter installasjon eller ny plassering av apparatet, må du vente i minst to timer før det startes opp.

Forsikre deg om at apparatet er koblet til stikkkontakten.

Innstilling av temperatur



Drei termostatbryteren til posisjonen ● (minimum) til **5** (maksium) på bakgrunn av ønsket temperatur.



Når posisjonen økes fra ● til **5**, synker temperaturen.

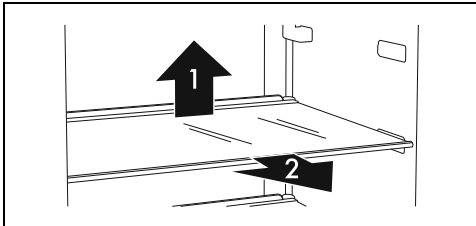
Alarm for åpen dør

Når døren til produktet står åpen over lengre tid, utløses det et lydsignal og et visuelt signal (blinkende innvendig lys), som varsler brukeren om at vedkommende må lukke døra.

Bruk av tilbehøret

Riller

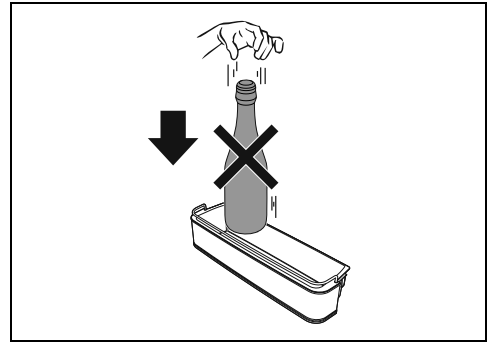
De kan plasseres ved ulike høyder på de bestemte skinnene, alt etter behov. Hver hylle er beskyttet, slik at den ikke kan falle ut uventet. Trekk dem helt ut ved å løfte i den bakre delen (1) og ta dem ut (2).



Lett fordervelige matvarer må plasseres bakerst på hyllene, hvor temperaturen er lavere.

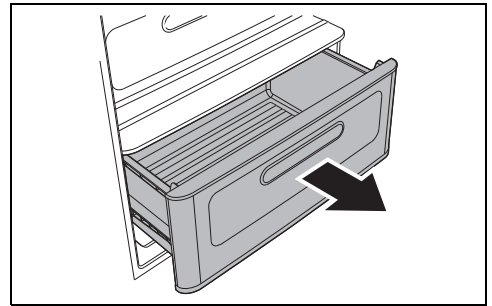
Dørhyller og -beholdere

Brukes til oppbevaring av egg, smør, melkeprodukter, tuber, syltetøy og andre mindre pakker. I nedre del av døren finnes en beholder for flasker. Unngå å plassere, og slippe ned veldig tunge flasker i den nedre beholderen.



Frukt- og grønnsaksskuff

Den er plassert i nedre del av kjøledelen der det finnes en glasshylle som dekker til ferske matvarer som trenger konstant fuktighet for å bevares korrekt.

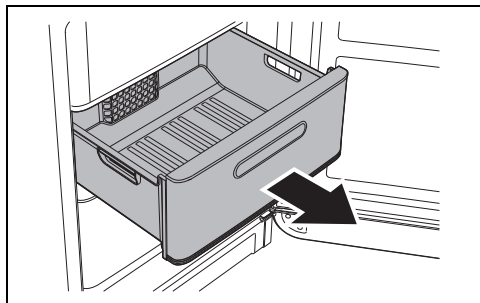


Oppbevaringen av grønnsaker med høyt vanninnhold kan føre til kondensdannelse på glasshyllen. Dette er helt naturlig, og har ingenting å si for apparatets riktige funksjon.

Skuffer i frysedelen

Nyttig for plassering av forskjellige matvarer som skal fryses og for dypfrysede matvarer. For å trekke dem ut fra plassen sin drar du dem mot deg og hever den øvre delen av hver enkelt

skuff.



Ventilasjon



Det anbefales å forsegle flaskene godt før de settes inn.

Den forsterkede luftsirkulasjonen i apparatet er fuktighetsfri, og tørker raskt matvarene som settes inn.

Det interne ventilasjonssystemet gjør at det går raskere å kjøle ned matvarene og det opprettholdes en jevn kjøling inni apparatet.

Bruk av kjølesonen

Plassering av matvarer

Plasser matvarene på de ulike hyllene og husk på å pakke dem inn eller å dekke dem til hermetisk. Ved å gjøre det oppnår du å:

- bevare matvarenes aroma, fuktighet, og friskhet,
- unngå at lukt og smak overføres mellom de ulike matvarene,
- unngå at det samler seg for mye fuktighet i rommet som skyldes matvarenes normale avdunsting (spesielt fersk frukt og grønnsaker), som under enkelte driftsforhold (økt romtemperatur og -fuktighet, økt hyppighet i åpning av døren) kan medføre kondensdannelse på hyllene.



Kjøøl alltid ned varme matvarer og drikker til romtemperatur før de settes inn i apparatet.

Tabell over oppbevaringstider

Matvarer	Tid
Egg, røylt kjøtt, marinert mat, ost	maks 10 dager
Rotgrønnsaker	maks 8 dager
Smør	maks 7 dager
Småkaker, frukt, ferdiglaget mat, ferskt kjøtt	maks 2 dager
Fisk, marinert kjøtt, sjømat	maks 1 dag

Bruk av frysedelen

For en korrekt oppbevaring og frysing av matvarene:

- Pakk frukt og grønnsaker i porsjoner på maks 1 kg, og kjøtt og fisk i porsjoner på maks 2 kg.
- Mindre innpakninger fryser raskere og bevarer næringsinnholdet bedre, også etter tining og tilberedning.
- Pakk inn matvarene hermetisk og fjern så mye luft som mulig fra pakken.
- Ikke bruk papir- eller handleposer, men fryseposer/-bokser.



Kjøøl alltid ned varme matvarer og drikker til romtemperatur før de settes inn i apparatet.

Tabell over oppbevaringstider for dypfrysede matvarer

Matvarer	Tid
Frukt, okse	maks 10-12 måneder
Grønnsaker, kalv, fjærkre	maks 8-10 måneder
Viltkjøtt	maks 6-8 måneder
Svin	maks 4-6 måneder
Kvernet kjøtt	maks 4 måneder
Brød, desserter, kokt mat, fet fisk	maks 3 måneder
Innmat	maks 2 måneder
Pølser, mager fisk	maks 1 måned

Tinte matvarer

Tinte matvarer må spises så snart som mulig. Kulden oppbevarer men ødelegger ikke mikroorganismene som aktiveres etter tiningen og ødelegger matvarene.

Den delvise tiningen reduserer matvarenes næringsinnhold, spesielt for frukt, grønnsaker og ferdigmat.

Driftsstøy

Kjøle- og frysedelen nedkjøles av et kompressorsystem. For å opprettholde valgt temperatur i delene starter kompressoren avhengig av valgt frysenivå, og ved behov kan den gå kontinuerlig. Når kompressoren starter, høres en summing som reduseres etter noen minutter.

En annen normal lyd tilknyttet apparatets funksjon er gurgling når kjølevæsken passerer gjennom rørene i kjølekretsen. Dette er en normal lyd og betyr ikke at maskinen har en funksjonsfeil. Hvis lyden er veldig høy, kan det skyldes andre årsaker. Da er det nødvendig å undersøke at:

- kjøleskapet er korrekt nivellert på gulvet og at det ikke vibrerer når kompressoren går: foreta korrekt justering av de medleverte føttene;
- Skuffene, hyllene og boksene i døren er plassert korrekt på de tilhørende festene. Sett dem riktig inn.
- Flasker og beholdere på de ulike hyllene er plassert stabilt, og at de ikke kommer i kontakt med hverandre: vibrasjonen som skyldes at kompressoren er i drift kan generere litt støy;
- La ikke kjøleskapet komme i kontakt med møbler eller andre husholdningsapparater.

Varm fremside

Skapet har et innvendig system som varmer opp fremsiden og som gjør at kondensdannelsen begrenses i området rundt dørpakningen.

Slukking

Hvis apparatet skal stå ubrukt over lengre tid, bør det slås av.

1. Trekk støpselet ut av stikkontakten.
2. Tøm kjøle- og frysedelen.
3. Bruk en myk klut og tørk opp eventuelt fuktighet som har samlet seg etter avrimingen.



La dørene stå på gløtt for å unngå at fuktighet og stillestående luft generer dårlig lukt.

Oppbevaringsråd

Generelle råd

- Kontroller alltid matvarens utløpsdato som står på innpakningen.
- Matvarene må oppbevares i lukkede

beholdere eller pakket skikkelig inn, og de må ikke gi fra seg eller ta til seg lukt eller fuktighet.

- Ved lengre fravær må matvarer som lett blir dårlig fjernes fra produktet.

Dør til kjøledelen

- I den øverste og midtre delen oppbevares egg, smør, ost, osv.
- I den nederste dele oppbevares drikkevarer, bokser, flasker, osv.

Kjøledelen

- I den øverste delen oppbevares hermetikk, vin, kjekser, osv.
- I den midtre delen oppbevares melkeprodukter, ferdigmat, jus, øl, osv.
- I den nedre delen oppbevares kjøtt, pålegg, osv.
- I frukt- og grønnsaksskuffen oppbevares fersk frukt, tropisk frukt, grønnsaker, gulrøtter, poteter, løk, osv.

Frysesone

- Emballasjen må være merket med matvare, mengde og frysedato.
- Bruk små, og om mulig allerede kalde, pakninger.
- Mengden ferske matvarer som kan fryses samtidig er beskrevet på typeskiltet som er plassert i kjølesonen.
- Bruk poser som er beregnet til frysing, aluminiumsfolie, plastfilm beregnet på matvarer og frysebeholdere.
- Ikke bruk papirposer, cellofanposer som ikke er beregnet på mat og handleposer, eller brukte fryseposer.
- Unngå at matvarer som allerede er fryst kommer i kontakt med ferske matvarer som skal fryses.
- Oppbevare innpakket grønnsaker, isbiter, is, osv.

RENGJØRING OG VEDLIKEHOLD

Rengjøring av apparatet



Se generelle sikkerhetsregler

En spesiell antibakteriell beskyttelse i øvre lag i apparatets vegger hindrer bakteriedannelse og holder det rent. Det er allikevel nødvendig å rengjøre overflatene jevnlig for å ta godt vare på dem.

Rengjøring av utsiden

- Apparatet skal rengjøres med vann eller alkoholholdig vaskemiddel (f.eks. vindusvask, osv.).
- Unngå aggressive vaskemidler og svamper ettersom disse kan skade overflatene.
- Bruk en myk børste og fjern støv og røykresten på kondensatoren bak på apparatet.
- Rengjør beholderen over kompressoren.

Rengjøring av innsiden

- Rengjør innsiden av apparatet med flytende vaskemiddel utblandet med lunken vann og litt eddik.
- Dørhyllene og -beholderen kan tas ut. Dunk dem med knyttneven nedenfra og opp, først på den ene siden og så på den andre.
- Fjern eventuelle islag som overskrider 3-5 mm tykkelse. Ikke bruk skarpe gjenstander eller spray-produkter.

Avriming



En jevn rimdannelse inni frysedelen er normalt.



Ikke bruk elektriske apparater (f.eks. hårtørker, osv.) eller spray til avrimingen, fordi plastveggene kan deformeres.

Avriming av kjølesonen

Kjøle- og frysedelen trenger ikke avrimes ettersom isen som dannes på kjøleplaten tiner automatisk når kompressoren stopper. Avrimingen er automatisk.

Avringsvannet føres direkte ned i en beholder bak på apparatet, og fordampes på grunn av varmen som kompressoren genererer.

Innvendig belysning

Hvis det innvendige belysningssystemet er skadet må det utelukkende repareres av godkjent teknisk service.

Hva gjør man hvis....

Produktet ikke fungerer:

- Kontroller at apparatet er tilkoblet strøm og at hovedbryteren er slått på.

Kompressoren starter for ofte eller går avbrutt:

- Romtemperaturen er for høy.
- Døren åpnes for ofte eller for lenge om gangen.
- Døren lukkes ikke hermetisk.
- Det har blitt lagt inn for mange ferske matvarer samtidig.
- Kontroller at det sirkulerer nok luft rundt sensoren i den bakre delen av kjøledelen.
- Kontroller at det er tilstrekkelig luftsirkulasjon i kjøleskapets bakre del, og at kondensatoren ikke er for skitten.

Det er for mye is- eller kondensdannelse i frysedelen:

- Døren åpnes for ofte eller for lenge om gangen.
- Det har blitt satt inn varme matvarer i kjølesonen.
- Matvarene eller beholderen er i kontakt med bakveggen.
- Dørpakningen er skitten eller skadet. Rengjør eller skift pakningen.

Kjølekapasiteten i kjølesonen er utilstrekkelig:

- Reguleringstermostaten er stilt inn på en for høy temperatur.
- Døren åpnes for ofte eller for lenge om gangen.
- Døren lukkes ikke hermetisk.
- Romtemperaturen er for høy.

Temperaturen inni kjøledelen er for lav og matvarene fryser:

- Termostaten er innstilt på en for lav temperatur.
- Matvarene er ikke riktig innpakket i beholdere eller poser.
- Frukt og grønnsaker kan fuktes for mye.
- Matvarer ligger inntil bakveggen i kjøledelen.

Temperaturen i frysedelen er ikke tilstrekkelig til å fryse matvarene:

- Reguleringstermostaten er stilt inn på en for høy temperatur.
- Døren åpnes for ofte eller for lenge om gangen.
- Døren lukkes ikke hermetisk.
- Dørpakningen er skitten eller skadet. Rengjør eller skift pakningen.
- Det finnes for mye sukker i matvaren som skal fryses.

- Døren lukkes ikke hermetisk.
- Dørpakningen er skitten eller skadet. Rengjør eller skift pakningen.
- Det har blitt lagt inn varme matvarer i frysedelen.

Det er vanskelig å åpne dørene like etter at de har blitt lukket:

- Hvis du forsøker å åpne døren igjen like etter at den ble lukket (spesielt døren til frysedelen), kreves det mye kraft. Dette fenomenet skyldes undertrykket som dannes når den varme luften som kom inn i delen nedkjøles.

Dørene er ikke innstilte:

- Kontroller at apparatet er riktig nivellert.
- Reguler føttene for å forbedre nivelleringen.

Det er for mye isdannelse i kjøledelen:

- Termostaten er innstilt på en for lav temperatur.
- Romtemperaturen er for høy.
- Døren åpnes for ofte eller for lenge om gangen.

INSTALLASJON

Strømtilkobling



Se generelle sikkerhetsregler

Generell informasjon

- Kontroller at strømmnettets egenskaper er egnet til opplysningene oppført på typeskiltet. Typeskiltet som viser tekniske data, serienummer og merkenavnet til apparatet, er plassert på et synlig sted i apparatet. Dette skiltet må aldri av noen grunn fjernes.
- Påse at pluggen og kontakten er av samme type.
- Unngå bruk av reduksjonsstykker, adaptere eller shunter, da de kunne forårsake oppvarming eller brannskader.
- Støpselet skal alltid være tilgjengelig når apparatet er installert.
- La apparatet stå i vertikal stilling i minst 2 timer før det slås på for første gang.
- Hvis strømledningen må skiftes ut, skal dette utelukkende gjøres av en autorisert tekniker fra teknisk service.

produktets klimaklasse (angitt på typeskiltet som finnes i kjølesonen) kan det brukes ved ulike temperaturforhold:

- Plasser produktet minst 3 cm fra el- eller gasskomfyrer, og minst 30 cm fra forbrennings- eller radiatorovner.
- Produktet må ikke plasseres i nærheten av varmekilder. Hvis dette ikke er mulig, er det nødvendig å bruke en velegnet isolasjonsplate.
- Hvis installert under et veggskap, må det være en avstand på minst 5 cm fra veggskapet.
- Forsikre deg om at apparatet plasseres på et sted hvor det plass nok til å åpne døren og til å trekke ut de innvendige hyllene og skuffene.

Klasse	Romtemperatur
SN (Sub-normal)	fra +10 °C til +32 °C
N (Normal)	fra 16 °C til +32 °C
ST (Sub-tropisk)	fra 18 °C til 38 °C
T (Tropisk)	fra 18 °C til 43 °C

Plassering



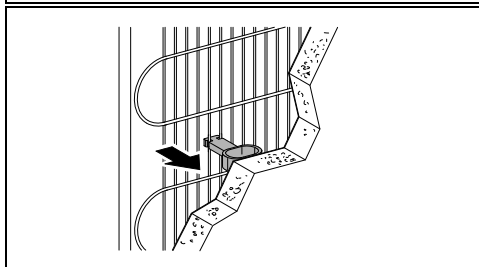
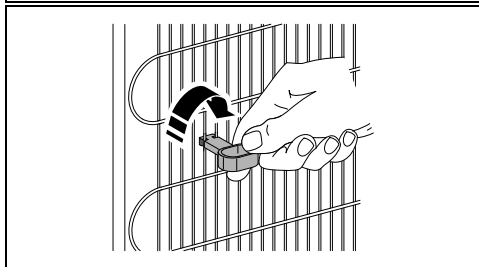
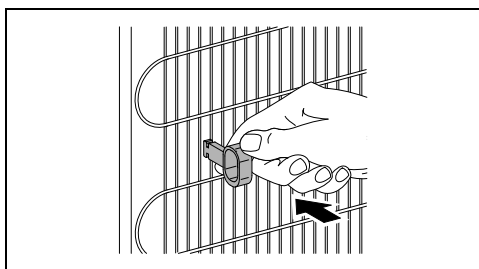
Se generelle sikkerhetsregler

Valg av sted

Produktet skal alltid plasseres på et tørt sted med tilstrekkelig utlufting. Avhengig av

Avstandsstykker

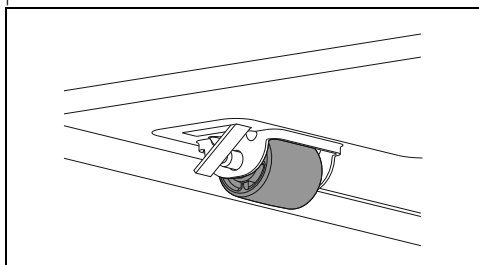
For å sikre korrekt kjøling av kondensatoren må ikke apparatet stå for nært vegg. For å unngå dette er produktet utstyrt med to avstandsstykker i plast som skal plasseres på den bakre delen av apparatet.



Plassering

Plasser produktet på et underlag som er stabilt og nivellert.

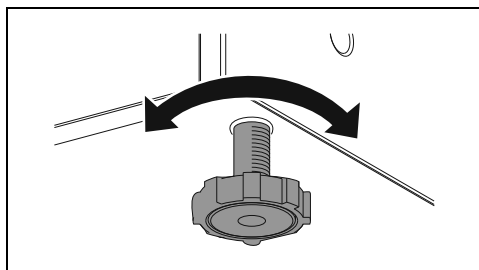
Det finnes to små hjul i den bakre delen av apparatet, slik at det er lettere å håndtere og plassere korrekt.



Vær svært forsiktig ved flytting, slik at gulvet ikke blir skadet når det skyves (f.eks. hvis kjøleskapet skal stå på parkett).

For å kompensere for et ujevnt gulv, er apparatet utstyrt med fire justerbare føtter i den

fremre delen.



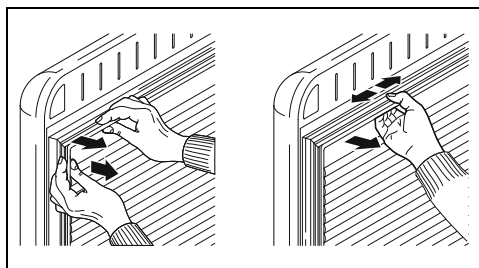
Skru på føttene slik at apparatet står vannrett.



Hell apparatet litt bakover, slik at det er lettere å lukke døren riktig.



Ved en riktig installasjon lukkes dørene korrekt. Kontroller at dørpakningen lukker kjøleskapet hermetisk, spesielt i hjørnene.



Trykk på pakningen
Fare for skader på produktet

- Ikke bruk kraft, ikke riv eller løsne pakningen fra døren.

Kontroller at den opprinnelige nivelleringen fremdeles er korrekt noen dager etter installasjonen. Kontroller at apparatet fremdeles er stabilt og at dørpakningen garanterer en hermetisk lukking når apparatet er i drift og fylt med matvarer. Hvis nødvendig, utfør en ny nivellering og form pakningene igjen.

Apparatets størrelse (mm)

