

CF51WE

CF560WE

Brugermanual
User manual
Användarmanual

scandomestic

Kære kunde!

- Læs denne brugsanvisning før du tager produktet i brug første gang. Det vil hjælpe dig med at bruge og vedligeholde det korrekt samt forlænge levetiden.
- Gem brugsanvisningen til senere brug, hvis dette skulle blive nødvendigt og sørg for, at vejledningen følger, hvis produktet skifter ejermand.

Denne brugsanvisning indeholder sikkerhedsinstruktioner, betjeningsvejledninger, installationsinstruktioner og tips til problemløsning mm.

Før du ringer efter service:

- Gennemgå afsnittet om tips til problemløsning. Dette vil hjælpe dig med selv at løse nogle de mest almindelige problemer.
- Hvis du ikke selv kan løse problemerne, ring da efter hjælp fra professionelle teknikere.

Når De ringer op:

Skal De angive apparatets fulde reference (model, type, serienummer). Disse oplysninger står på typeskiltet, der sidder på apparatet. Det kan både være placeret indeni produktet og bagpå.

Skal De opgive, hvor og hvilken forhandler produktet er købt hos, samt oplyse købsdatoen.

Uberettiget tilkaldelse af teknisk service:

Inden service tilkaldes, kontrolleres de fejlmuligheder, det er muligt selv at udbedre. Såfremt kravet om udbedring er uberettiget, påhviler det kunden selv at betale de omkostninger, der er forbundet med at have tilkaldt service.

Reklamationsfrist ved brug i husholdning:

Reklamationsfrist omfatter udelukkende fabriksnye produkter indkøbt i Danmark. Reklamationsfristen er gyldig ifølge lovgivningen fra købsdato, når der forevises kvittering, regning eller tilsvarende, hvoraf købsdatoen fremgår.

Garantien dækker kun defekter i materiale eller udførelse. Funktionsvigt på produkterne, der skyldes installationsmæssige forhold, dækkes ikke af reklamationsfristen. Reklamationsfristen indskrænker ikke købers rettigheder iflg. lovgivningen.

Reklamationsfristen omfatter ikke:

- Normalt slid, fejl eller skader opstået direkte eller indirekte som følge af overlast, fejlbetjening, misbrug, skødesløs behandling, mangelfuld vedligeholdelse, fejlagtig indbygning, opstilling og tilslutning, spændingsvariationer eller elektriske forstyrrelser eller ved reparation udført af andre end Scandomestic A/S autoriserede teknikere.
- Fejl eller skader opstået som følge af erhvervs-mæssig eller anden brug af produkter, der er beregnet til private husholdninger.
- Erstatning for eventuelle følgeskader, herunder skader på andre genstande, driftstab etc., medmindre andet er lovmæssigt fastlagt.

Reklamationsfrist ved erhvervsbrug:

Erhvervs-køb er ethvert køb af produkter, der ikke skal bruges i en privat husholdning, men anvendes til erhverv eller erhvervs-lignende formål (restaurant, café, kantine etc.) eller bruges til udlejning eller anden anvendelse, der omfatter flere brugere.

Reklamationsfrist omfatter udelukkende fabriksnye produkter indkøbt i Danmark. Reklamationsfristen er gyldig ifølge lovgivningen fra købsdato, når der forevises kvittering, regning eller tilsvarende, hvoraf købsdatoen fremgår. Garantien dækker kun defekter i materiale eller udførelse.

Reklamationsfristen omfatter ikke:

- Normalt slid, fejl eller skader opstået direkte eller indirekte som følge af overlast, fejlbetjening, misbrug, skødesløs behandling, mangelfuld vedligeholdelse, skader forårsaget af manglende overholdelse af brugermanualen, fejlagtig indbygning, opstilling og tilslutning, spændingsvariationer eller elektriske forstyrrelser. Reparation udført af andre end Scandomestic A/S autoriserede teknikere.
- Erstatning for eventuelle følgeskader, herunder skader på andre genstande, driftstab etc., medmindre andet er lovmæssigt fastlagt.

Transportskader:

En transportskade, der konstateres ved forhandlerens levering hos kunden, er primært en sag mellem kunden og forhandleren. I tilfælde, hvor kunden selv har stået for transporten af produktet, påtager leverandøren sig ingen forpligtelser i forbindelse med evt. transportskade. Evt. transportskader skal anmeldes omgående og senest 24 timer efter, at varen er leveret. I modsat fald vil kundens krav kunne afvises.

Teknisk data

Gem energilabel sammen med brugermanual og andre dokumenter til senere brug.

Yderligere tekniske oplysninger kan findes på typeskiltet som findes indeni apparatet eller bag på apparatet.

På den energilabel der blev leveret sammen med apparatet, er der i øverste højre hjørne en QR-kode. Ved at scanne QR-koden med din smartphone kommer du til et link i EPREL - europæisk produkt register for energi labels. Her finder du mere teknisk data om apparatet.

Vigtigt!

Vær opmærksom på, at producenten, som følge af konstant udvikling og ajourføring af produktet, kan foretage ændringer uden forudgående varsel.

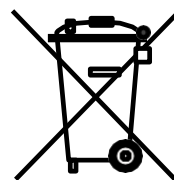
Bortskaffelse

Bortskaf produktets emballage korrekt.

I henhold til WEEE's direktiver må dette produkt ikke smides i skraldespanden. Det skal afleveres på en genbrugsstation. På den måde hjælper du med at beskytte miljøet.

ADVARSEL!

Emballagen kan være farlig for børn!



Plastdele er mærket med de internationale standardforkortelser:

PE - polyethylen, f.eks. indpakningsfolien PS

- polystyren, f.eks. polstringsmaterialet PO

M - polyoxymethylen, f.eks. plastclips PP - polypropylen, f.eks. salttragten

AB S - acrylonitril-butadien-styren, f.eks. kontrolpanelet.

Elektrisk og elektronisk udstyr (EEE) indeholder materialer, komponenter og stoffer, der kan være farlige og skadelige for menneskers sundhed og for miljøet, når affaldet af elektrisk og elektronisk udstyr (WEEE) ikke bortskaffes korrekt.

Produkter, der er mærket med ovenstående "overkrydsede skraldespand", er elektrisk og elektronisk udstyr. Den krydsede skraldespand symboliserer, at affald af elektrisk og elektronisk udstyr ikke må bortskaffes sammen med usorteret husholdningsaffald, men skal indsamles særskilt.

Til dette formål har alle kommuner etableret indsamlingsordninger, hvor affald af elektrisk og elektronisk udstyr gratis kan afleveres af borgerne på genbrugsstationer eller andre indsamlingssteder eller hentes direkte fra husholdningerne. Nærmere information skal indhentes hos kommunens tekniske forvaltning.

Original brugermanual
Original user manual
Original bedienungsanleitung
Original användarmanual

Læs denne brugsanvisning omhyggeligt!

Kære kunde!

- Læs denne brugsanvisning før du tager produktet i brug første gang. Det vil hjælpe dig med at bruge og vedligeholde det korrekt samt forlænge levetiden.
- Gem brugsanvisningen til senere brug, hvis dette skulle blive nødvendigt og sørg for, at vejledningen følger, hvis produktet skifter ejermand.

Denne brugsanvisning indeholder sikkerhedsinstruktioner, betjeningsvejledninger, installationsinstruktioner og tips til problemløsning mm.

Før du ringer efter service:

- Gennemgå afsnittet om tips til problemløsning. Dette vil hjælpe dig med selv at løse nogle de mest almindelige problemer.
- Hvis du ikke selv kan løse problemerne, ring da efter hjælp fra professionelle teknikere.

Når De ringer op:

- Skal De angive apparatets fulde reference (model, type, serienummer). Disse oplysninger står på typeskiltet, der sidder på apparatet.
- Skal De opgive, hvor og hvilken forhandler produktet er købt hos, samt oplyse købsdatoen.

Uberettiget tilkaldelse af teknisk service:

Inden service tilkaldes, kontrolleres de fejlmuligheder, det er muligt selv at udbedre. Såfremt kravet om udbedring er uberettiget, påhviler det kunden selv at betale de omkostninger, der er forbundet med at have tilkaldt service.

Reklamationsfrist:

Reklamationsfrist omfatter udelukkende fabriksnye produkter indkøbt i Danmark. Reklamationsfristen er gyldig 24 mdr. fra købsdato, når der forevises kvittering, regning eller tilsvarende, hvoraf købsdatoen fremgår. Funktionsvigt på produkterne, der skyldes installationsmæssige forhold, dækkes ikke af reklamationsfristen. Reklamationsfristen indskrænker ikke købers rettigheder iflg. lovgivningen.

Reklamationsfristen omfatter ikke:

- Fejl eller skader opstået direkte eller indirekte som følge af overlast, fejlbetjening, misbrug, skødeløs behandling, mangelfuld vedligeholdelse, fejlagtig indbygning, opstilling og tilslutning, spændingsvariationer eller elektriske forstyrrelser eller ved reparation udført af andre end Scandomestic A/S autoriserede teknikere.
- Fejl eller skader opstået som følge af erhvervs-mæssig eller anden brug af produkter, der er beregnet til private husholdninger.
- Erstatning for eventuelle følgeskader, herunder skader på andre genstande, drifttab etc., medmindre andet er lovmæssigt fastlagt

Transportskader:

En transportskade, der konstateres ved forhandlerens levering hos kunden, er primært en sag mellem kunden og forhandleren. I tilfælde, hvor kunden selv har stået for transporten af produktet, påtager leverandøren sig ingen forpligtelser i forbindelse

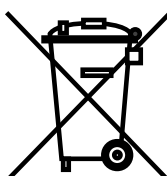
med evt. transportskade. Evt. transportskader skal anmeldes omgående og senest 24 timer efter, at varen er leveret. I modsat fald vil kundens krav kunne afvises.

Erhvervskøb:

Erhvervskøb er ethvert køb af produkter, der ikke skal bruges i en privat husholdning, men anvendes til erhverv eller erhvervs-ligende formål (restaurant, café, kantine etc.) eller bruges til udlejning eller anden anvendelse, der omfatter flere brugere. I forbindelse med erhvervskøb ydes ingen garanti, da dette produkt udelukkende er beregnet til almindelig husholdning.

Vigtigt!

Vær opmærksom på, at producenten, som følge af konstant udvikling og ajourføring af produktet, kan foretage ændringer uden forudgående varsel.



Bortskaffelse

Bortskaf produktets emballage korrekt.

I henhold til WEEE's direktiver må dette produkt ikke smides i skraldespanden. Det skal afleveres på en genbrugsstation. På den måde hjælper du med at beskytte miljøet.

ADVARSEL!

Emballagen kan være farlig for børn!

Plastdele er mærket med de internationale standardforkortelser:

PE - polyethylen, f.eks. indpakningsfolien

PS - polystyren, f.eks. polstringsmaterialet

PO M - polyoxymethylen, f.eks. plastclips

PP - polypropylen, f.eks. salttragten

AB S - acrylonitril-butadien-styren, f.eks. kontrolpanelet.

Elektrisk og elektronisk udstyr (EEE) indeholder materialer, komponenter og stoffer, der kan være farlige og skadelige for menneskers sundhed og for miljøet, når affaldet af elektrisk og elektronisk udstyr (WEEE) ikke bortskaffes korrekt.

Produkter, der er mærket med nedenstående "overkrydsede skraldespand", er elektrisk og elektronisk udstyr. Den krydsede skraldespand symboliserer, at affald af elektrisk og elektronisk udstyr ikke må bortskaffes sammen med usorteret husholdningsaffald, men skal indsamles særskilt.

Til dette formål har alle kommuner etableret indsamlingsordninger, hvor affald af elektrisk og elektronisk udstyr gratis kan afleveres af borgerne på genbrugsstationer eller andre indsamlingssteder eller hentes direkte fra husholdningerne. Nærmere information skal indhentes hos kommunens tekniske forvaltning.

Elektrisk forbindelse

Kontrollér, at den spænding, der er markeret på produktet, svarer til din spændingsforsyning.

ADVARSEL:

Forkert brug af jordstikket kan medføre risiko for elektrisk stød. Hvis den elektriske ledning er beskadiget, skal den udskiftes af en kvalificeret elektriker eller et autoriseret servicecenter.

Dette apparat skal have en ordentlig jord-forbindelse af hensyn til din sikkerhed. Dette apparats elektriske ledning er udstyret med et stik med tre ben, som passer til standard stikkontakter med tre huller, for at minimere muligheden for elektrisk stød.

Du må under ingen omstændigheder klippe eller fjerne det tredje ben med jordforbindelse fra den leverede ledning. Af hensyn til din personlige sikkerhed skal dette apparat have en ordentlig jordforbindelse.

Dette apparat kræver en standard 220-240 volts AC ~50Hz elektrisk tilslutning med treben. Få stik-kontakten på væggen og kredsløbet kontrolleret af en kvalificeret elektriker for at være sikker på, at kontakten har en ordentlig jordforbindelse. Hvis der er en standard stikkontakt med to huller, er det dit ansvar og din pligt at få den skiftet ud med en stikkontakt med en ordentlig jordforbindelse og 3 huller.

For at forhindre skade ved et uheld skal ledningen sikres bag ved apparatet og ikke efterlades i en udsat eller løst hængende position.

Apparatet skal altid være tilsluttet sit eget individuelle elektriske stik med en spændings-belastning, der matcher mærkningen på apparatet. Dette giver den bedste ydelse og forhindrer ligeledes en overbelastning af husets ledningsnet, hvilket kan medføre brandfare pga. overop-varmning. Kobl aldrig apparatet fra ved at trække i ledningen. Grib altid godt fast om stikket og træk lige ud fra kontakten. Alle ledninger, som er blevet slidt eller beskadiget på anden måde, skal straks repareres eller udskiftes. Brug ikke en ledning, der udviser revner eller slitage på langs eller i en af enderne. Når apparatet flyttes, skal det sikres, at ledningen ikke beskadiges.

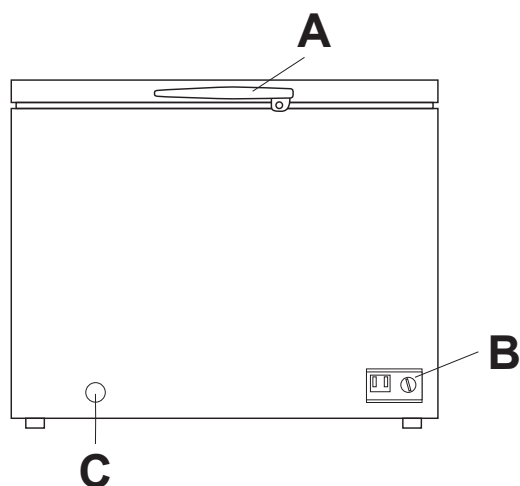
Der skal være en elektrisk sikringsbeskyttelse på mindst 10 ampere. Hvis stikkontakten ikke længere er tilgængelig, når apparatet er indbygget, skal der tages passende forholdsregler under den elektriske installation for at sikre, at apparatet kan kobles fra hovedstrømforsyningen.

Brug ikke apparatet sammen med en forlængerledning, medmindre denne ledning er blevet kontrolleret og testet af en kvalificeret tekniker eller serviceperson.

Forlængerledningen skal være en VED-listet, 3-tråds forlængerledning med jordforbindelse, som har et jordstik og tilslutningssted, og ledningens elektriske spænding skal være 220-240 volt og mindst 10 ampere.

Oversigt

- A Lås
- B Kontrolpanel
- C Afløb



Opstart

- 1 Udpak fryseren
- 2 Fjern alt støtte flamingo og transport tape fra kompressor området og andre steder hvor dette er monteret.
- 3 Fjern alt dokumentation og andet tilbehør fra fryserens indre.
- 4 Rengør ud-/ indvendigt med et mix af varmt vand og eddike og tør grundigt efter med en ren tør klud.
- 5 Luk låget på fryseren og indsæt strømkablet i strømstikket.
- 6 Drej temperatur kontrol knappen helt til højre for at tænde for fryseren. Lad den stå der ca. 24 timer. Den røde og grønne indikator lampe vil lyse.
- 7 Lad være med at åbne for fryseren de næste 4-5 timer eller så længe den røde indikator lampe lyser. Det er nødvendigt at den indvendige temperatur falder til det nødvendige niveau.
- 8 Du kan nu fylde dybfrosne varer eller frosne færdig retter i fryseren. Vent mindst 24 timer med friske fødevarer. Det er nødvendigt at fryseren opnår optimal arbejdstemperatur.

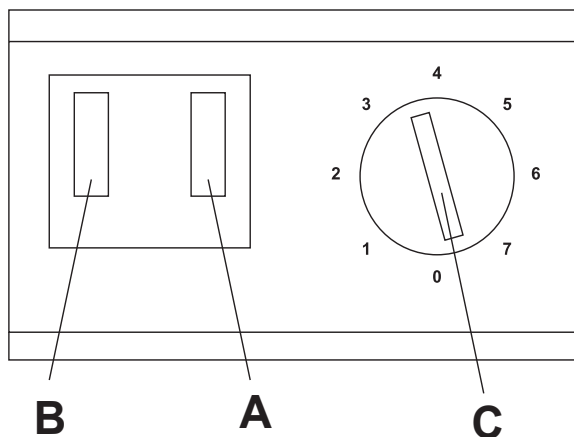
Vigtig: Lad være med at opbevare alle former for flasker der indeholder væsker i fryseren. Væske udvider sig når det bliver frosset og derved vil flasken gå itu (eksplodere). Opbevar ej heller eksplosive væsker (lighter gas, benzin, petroleum og lign) i fryseren.

Lad være med at spise is-pinde og lign. direkte fra fryseren, men vent et par minutter, da det kan give skade på mund og tunge. De kan fryse fast og huden tage skade og vil kræve lægebehandling efterfølgende. Af samme årsager bør man ikke røre indersiderne på fryseren, hvis hænderne er fugtige eller våde.

Indikator lys

A Grøn = Kontrol lampe, tændt, strøm på produktet

B Rød = Alarm



Grøn indikator lampe:

- skal altid være tændt når fryseren er tændt og tilsluttet strømmen. Det er meget vigtigt at holde øje med den. I tilfælde af strømsvigt vil den røde- og gule indikator lampe ikke længere være funktionsdygtige og derved give advarsel om evt. fejl.

Rød indikator lampe:

Hvis den tændes, kan det skyldes flere af følgende årsager:

- Første opstart af fryseren.
- Genstart efter afrimning.
- Friske fødevarer ilagt.
- Temperaturen er for høj i fryseren.
I dette tilfælde er det normalt at det røde indikator lys tændes. Det slukkes automatisk igen, når temperaturen igen når de ca. -18°C

Internt lys

(gælder ikke alle modeller)

Fryseren har indbygget lys i låget. Når låget åbnes tændes lysen automatisk og slukkes igen når låget lukkes. Et transparent cover beskytter lampen.

Hvis pæren sprænger, brug kun max 15 Watt udskiftelige pærer.

Transport og installation

- 1 Sæt fryseren på et jævnt gulv, og fjern emballagen for neden for at reducere stød og støj. Vinklen mellem boks og gulv skal være højst 45°
- 2 Der skal være frirum mellem fryser og væg for at sikre ventilation.
- 3 Anbring ikke fryseren i nærheden af en varmekilde, og udsæt den ikke for direkte sollys.
- 4 Installer ikke fryseren i fugtige rum, eller hvor den kan udsættes for stænkvand.

5 Anbring ikke fryseren, hvor den kan udsættes for frost.

6 Fryseren bør ikke anvendes under åben himmel og bør ikke udsættes for regn.

Indstilling og drift

Indstilling af temperatur:

Frysetemperaturen kan reguleres med termostaten på boksen.

Termostaten skal indstilles iht. arten af madvarer der opbevares og til den omgivende temperatur. Dette gøres ved at dreje på termostatknappen. Knappen drejes med uret fra "1" til "7".

Prøvedrift:

Sæt stikket i og vent. Et tydeligt temperaturfald inden for en halv time viser, at fryseren fungerer. Kompressoren skal køre i en vis tid (6 timer om sommeren, 4 timer om vinteren), før der lægges madvarer i.

Vigtigt: Kølemiddel er sundhedsfarlig og kan skade dine øjne.

I tilfælde af øjnkontakt med kølemiddel skyld straks dine øjne under rindende og rigelige mængder vand. Søg derefter din lægehjælp.

Klimaklasser

Apparatet skal opstilles indendørs på et tørt og ikke fugtigt sted. Det fungerer bedst, hvis det står et sted, hvor omgivelsernes temperatur svarer til den klimaklasse, der er angivet på apparatets typeskilt/dataplade.

Denne anvisning bør ikke overskrides. Ved varmere temperaturer kan fryseren have svært ved at holde den indvendige temperatur og ved koldere temperaturer kan fryseren i visse tilfælde begynde at ruste.

Klimaklasserne er som følgende:

Klimaklasse	Stuetemperatur
N	fra $+16^{\circ}\text{C}$ til $+32^{\circ}\text{C}$
N-ST	fra $+16^{\circ}\text{C}$ til $+38^{\circ}\text{C}$
N-T	fra $+16^{\circ}\text{C}$ til $+43^{\circ}\text{C}$
SN	fra $+10^{\circ}\text{C}$ til $+32^{\circ}\text{C}$
SN-ST	fra $+10^{\circ}\text{C}$ til $+38^{\circ}\text{C}$
SN-T	fra $+10^{\circ}\text{C}$ til $+43^{\circ}\text{C}$
ST	fra $+18^{\circ}\text{C}$ til $+38^{\circ}\text{C}$
T	fra $+18^{\circ}\text{C}$ til $+43^{\circ}\text{C}$

Typeskilt/dataplade

Typeskiltet/datapladen med de tekniske oplysninger er placeret bagpå fryseren.

Notér

Notér evt. oplysninger så de er let tilgængelige. En fyldt fryser er tung og typeskiltet kan være svært tilgængeligt efterfølgende.

Normale funktionslyde

For at apparatet temperatur kan forblive konstant, går motoren i gang med jævne mellemrum. De lyde det forårsager er helt normale funktionslyde, og de vil automatisk blive kortere, så snart apparatet har nået den ønskede temperatur. Det drejer sig om følgende lyde:

Gener eller små fejl

Der kan opstå fejl ved benyttelse af apparatet. Inden serviceafdelingen kontaktes, bedes De først undersøge, om De selv kan løse dem ved hjælp af følgende vejledning:

Brummen:

Stammer fra motoren. Denne brummen kan ind imellem blive stærkere, lige når motoren går i gang.

Gurglende lyde eller let brummen

Stammer fra kølevæsken, som cirkulere i apparatet rør.

Klikken:

Der høres altid små klik, når elektroniske kort starter eller standser motoren.

Let baggrundsstøj

Hvis fryseskabet har en ventilator (afhængigt af model), kan luften, som cirkulerer inde i apparatet, skabe en let baggrundsstøj.

Nedfrysning / opbevaring

Alle friske fødevarer er stort set velegnede til nedfrysning og opbevaring i fryseren.

Påfør indholdet på de transparente fryseposer, da det kan være vanskeligt, at identificer indholdet når det først er nedfrosset. Vi anbefaler enten at bruge de markerede felter på poserne eller velegnede labels.

Nedpak friske råvarer i velegnede portioner. Forsøg at undgå for store pakker og tilpas mængden til din husholdning. Derved undgår du unødigt spild.

Mærk dine portioner med mindst én af følgende:

- Produktbeskrivelse (f.eks hakket oksekød)
- Vægt
- Antal
- Pakke dato / frysings dato
- Bruges inden den xx/xx-xxxx

Opfyldning af friske fødevarer.

Fyld kun madvarer i fryseren i mængder der svarer til den på typeskiltet anviste kapacitet (XXkg/24 timer) og tidligst 24 timer efter sidste opfyldning. Overfyld ikke fryseren.

Maksimalt laste højde

Fyld aldrig frysen over kanten, hav altid luft imellem lågen og de frosne madvarer. Fyld kun til den fabriksmøderede lastelinie.

Indstil temperaturen korrekt i forhold til hvor meget fryseren er fyldt op. For at undgå et unødigt energiforbrug bør normale udeoms temperatur ligge imellem +18 to + 22°C.

Optøning

Det er tilrådeligt at bruge optøede og lettere frosne fødevarer inden for kort tid. Som en regel, kan disse ikke genfryses. Det bør ligeledes tilberedes og spises med det samme eller senest 24 timer efter optøning.

Opbevaringstid

Opbevaringstiden af købt færdig frosset mad (dybfrost) varierer fra produkt til produkt, samt emballage og indpakning.

Derfor notér og overhold det anførte på fødevarereproducentens emballage/indpakning

Råd og vejledning

- Fjern strøm kablet hver gang rengøring eller afrimning foretages.
- Når låget lukkes opstår der et vakum. Forsøg ikke at åbne låget igen umiddelbart efter ej heller tving det åben, men vent nogle minutter til vakumet er frigivet. Låget kan åbnes normalt herefter.
- For at undgå kondensering og is opbygning, tillad tilberedte madvarer at afkøle til rumtemperatur for låget lukkes på opbevaringsboksen samt før nedfrysning.
- For at undgå et øget energiforbrug og en større mængde is opbygning indvendigt i fryseren, bør låget bør ikke holdes åben længere tid ad gangen.
- Hvis den røde indikator lampe tændes uventet eller forbliver tændt i en længere periode, lad være at åbne låget. Foretag istedet de nødvendige indgreb iht fejlfindingskemaet.
- Brug ikke en skruetrækker eller andre metal redskaber med skarpe hjørner og kanter til at skrabe rim/is af de indvendige sider af fryseren. Siderne er fremstillet af tyndt metal som ikke tåler skarpe genstande imod sig. Brug kun plastik eller træ skraber.

Service og vedligeholdelse

Rengøring og vedligeholdelse af fryserens hvidmalede kabinet, kan evt. rengøres og poleres med et bilpleje product, så som lakforsegler eller lign. Brug aldrig dette indvendigt!

Rengøring af lågets gummi tætningsliste, anbefales kun brug af varmt vand uden nogle former for rengøringsmiddel, da disse kan gøre gummiet skrøbeligt.

Hvis fryseren er fabrikeret med udvendig kondensator på bagsiden, skal denne rengøres fra tid til anden for skidt og støv. Brug en blød børste eller en støvsuger med et børste mundstykke. Hvis dette ikke overholdes, vil energiforbruget stige, da og fryseren vil have svært ved at komme af med kondensator varmen.

Hvis fryseren er slukket og ikke er i brug i længere perioder efterlad den med låget åben så evt lugte kan slippe ud. Hvis låget er udstyret med lås, lad låsen være i låse position og tag nøglen ud. En tom fryser er et godt gemmede for børn i leg, tag derfor de nødvendige forholdsregler og undgå ulykker.

Når rimen/islaget på indersiden af fryseren opnår en hvis tykkelse skal det fra tid til anden fjernes, da det ellers vil virke som isolering og forhindre frigivelse af kulde fra de indvendige sider og derved forringe fryseren køleevne.

Brug en skraber af plastik eller træ uden skarpe hjørner til at fjerne rimlaget. Dæk evt. madvarene med et tæppe, viskestykke eller lign. Dette vil hjælpe til en nem opsamlingen af afskrabt is.

Afrimning

Under normale omstændigheder med 3-4 åbninger af fryseren om dagen, skal fryseren afrimes 1-3 gange om året.

Advarsel: Brug aldrig elektriske apparater til at afrime med f.eks en hårtørrer, varmpistol eller ej heller med åben flamme f.eks stardinlys. Den indvendige plåtisk kan smelte og en evt. lækage af gas kan bryde i brand.

Gør som følgende:

- Sikre dig, at strømkablet er trukket ud strømstikket og at fryseren ikke er tilsluttet strømmen.
- Hav tørre hænder for at undgå skader på huden med kontakt med isen. Det er tilrådeligt at bruge handsker.
- Fjern alle madvarer fra fryseren. Pak det godt ind i aviser og lign. Anbring varene i plastisk opbevaringsboks og vikkel et tykt tæppe omkring dem. Derefter anbring det i et tørt og køligt sted, for at forhindre optøning.
- Løft plast skillerumsdeleren op af glideskinnerne. (ikke alle modeller har denne installeret), og brug den evt. som afrimningsvand bakke under drænafløbet, så du undgår for meget vandspild på gulvet.
- Tag drænproppen ud, hvis sådan er installeret.
- Som tidligere beskrevet, skrab forsigtigt isen/rimen af inder-siderne af fryseren, læg det til optøning i en plastik spand, opvaskebalje eller lign. Brug ikke metal materialer.
- For en evt. hurtigere optøningstid kan man, hvis det er nødvendigt, stille en stor gryde med varmt vand i bunden af fryseren.
- Lad evt. vand i bunden af fryseren løbe ud af drænhullet. Hvis fryseren ikke har et drænhul, brug istedet en svamp til at suge vandet op med.
- Rengør grundigt indvendigt med et mix af varmt vand og eddike, afslut med rent vand.
- Aftør grundigt med en sugende klud og tillad fryseren at lufttørre i flere minutter herefter.
- Genindsæt drænproppen
- Tøm skillerumsdeleren for vand. Rengør og put den plads i glideskinnerne igen.
- Luk låget på fryseren og tilslut strømmen igen..
- Læg de frosne madvarer tilbage i fryseren. Det ældste i top-pen og det nyeste i bunden.
- Når den røde lampe slukkes, indstil temperaturen igen til den tidligere indstilling iht hvor meget fryseren er fyldt.

Løs fejlene selv

Hvis du har mistanke om evt. fejl læs fejlfindingskemaet og tjek selv fryseren inden du kontakter din forhandler eller servicecenter.

Note!

Kompressoren må ikke køre kontinuerligt. Den er styret med en termostat, som starter automatisk, hvis temperaturen bliver for høj i forhold til det der er indstillet og slår automatisk fra igen når den korrekte temperatur er nået.

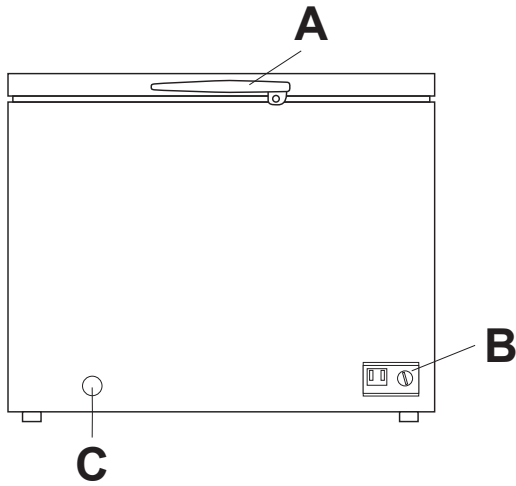
Støj fra kompressoren kan høres. Dette fremkommer når moteren i kompressoren er slået til og kølemidlet bliver cirkuleret rundt i kølesystemet. Dette er normalt og indikerer ikke nogen form for funktionelle fejl.

I uopvarmede rum eller når det er koldt i vejret, kan der forekomme kondens på fryserens ydersider. Dette betyder ikke problemer eller fejl ved fryseren og vil forsvinde igen når vejret bliver varmere.

Fejlfinding

Konstruktion og produktion stemmer overens med gældende sikkerhedsstandarder i Kina. Hvis du opdager, at fryseren ikke fungerer som den plejer, skal du i første omgang bruge nedenstående tabel. Hvis situationen ikke bliver bedre, skal du bede vores after-sales servicecenter eller vores reparationsafdeling om at inspicere og reparere fryseren.

Fejl	Fejlmulighed		Kontrol	Løsninger	Bemærkninger
Kompressoren virker ikke	STRØMMEN er slået FRA	Sikringen er gået	Kontrollér sikringen	Udskift sikringen	Kontakt om nødvendigt aftersales service for reparation.
		Dårlig forbindelse mellem stik og stikkontakt	Kontrollér stikkontakten	Reparer eller udskift stikkontakten	
	Indgangs- eller udgangsstrømkredsen er fejlbehæftet	Kontrollér, at der er tændt for strømmen	Kontrollér strømkredsen med strømmåler		
	Termostat-knappen står ikke i den rigtige position		Kontrollér termostaten	Skrub termostaten hen på den rigtige position	Tilkald professionel hjælp
Termostaten virker ikke				Udskift termostaten	
Kompressoren bliver ved med at køre	Temperaturen inde i fryseren er for høj	Rimlaget på fordampere er for tykt	Kontrollér, om rimlaget er mere end 6 – 8 mm tykt	Afrim med jævne mellemrum	Hver 6. måned
		Klappen har været åbnet for mange gange			Åbn ikke klappen så ofte
		Der er lagt for mange madvarer ind på én gang		Tag nogle af madvarerne ud. Aktiver superfrys	
Fryseren larmer for meget	Gulvet er ikke plant		Kontrollér, at fryseren står i vater	Juster i vater ved at justerer fødderne	
	Skruen i ventilatoren eller kondensatoren er løs		Skruen er løs	Spænd skruen	Tilkald tekniker
	Frysekomponenterne berører hinanden			Fjern dem fra hinanden	
Man kan høre, at der flyder væske i fryseren.			Det er lyden af kølevæske i kølesystemets rør. Det er normalt.		
Kølesystemet har ikke været i funktion i lang tid, men temperaturen i fryseren er meget lav.			Dette viser, at fryseren har en høj isoleringsevne og er god til at holde på kulden. Det er normalt		



- A Lock
- B Controlpanel
- C Drain

Starting

- 1 Fully unpack the appliance.
- 2 Remove the polystyrene parts in the compressor chamber (if supplied).
- 3 Remove documents and any accessories from the inside of the appliance.
- 4 Clean the interior with a mixture of lukewarm water and vinegar, and dry thoroughly with a cloth.
- 5 Close the appliance.
- 6 Insert the plug in the socket
- 7 Switch on the appliance by turning the temperature control to the right (For the time being, turn the controller fully to the right to Max position). (green and red lights go on).
- 8 Do not open the appliance any more for about 4 hours respectively as long as the red light is on, to allow the temperature in the inner compartment to drop to the necessary level.
- 9 You can now fill the appliance with any amount of deep frozen food (purchased ready frozen goods)

Important!

Do not store any bottles containing liquids. Liquid expands when frozen and the bottle can explode. Never keep containers with explosive substances (gas lighters, petrol, ether and the like) in the freezer compartment of the appliance.

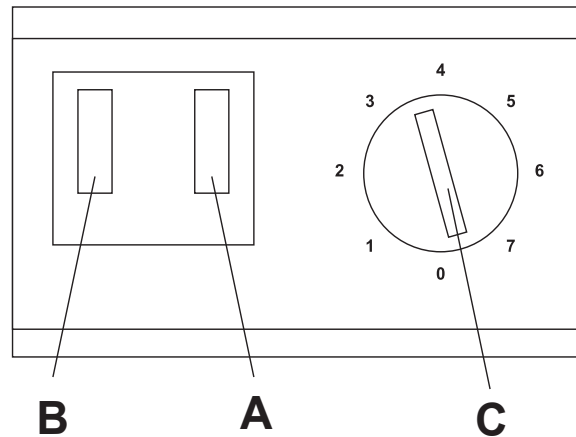
When storing ready frozen food, you must observe the manufacturer's instructions on the food packaging.

Deep frozen ice-cream and ice lollies must be eaten only a few minutes after being taken from the appliance to avoid injury to lips and tongue (danger of skin detachment). For the same reason, avoid touching the inner walls with wet hands. We advise

you to use defrosted or slightly frozen products within short time. As a rule, such products are not suitable for re-freezing.

Indicator-lights

If your appliance is equipped with indicator-lights, the following guide explains what is meant by each light up:



- A Green = Control lamp, indicate power on the appliance.
- B Red = Alarm

The green control light must always be on when the appliance is connected to power and switched on. It is very important to pay attention to this, because in the event of a power failure.

If the red indicator-light goes on, there may be several reasons for this, namely:

- First start-up of appliance
- Restart after defrosting
- Filling freezer with fresh food

Connection to power supply

Your appliance must be connected to a power socket with grounded connection, which is conform to the respective standards and has been installed by an authorised specialist.

Before you connect the plug of the appliance with the power socket, make absolutely sure that the voltage (V) on the appliance's data-plate corresponds with that of your mains.

If the voltage differs, notify the after-sales-service or your dealer immediately, and do not on any account connect the appliance to the mains.

Interior light

(not provided in all models)

A switch is built into appliances equipped with lighting.

When the appliance is opened the light goes on automatically and switches off automatically when closed. The lamp is protected with a transparent cover.

Strictly use 15 W max. replacement bulbs.

Transport and installation

- 1 Place on level floor and remove the bottom packing, in order to decrease the shock and noise.

The angle between the compartment body and ground should be no more than 45°

- 2 Enough space should be left between the freezer and the wall for ventilation.
- 3 Place the freezer away from heat source and do not expose to direct sunshine.
- 4 Do not install where there is moisture or where it can easily be splashed by water.
- 5 Do not place the freezer in environment prone to freezing.
- 6 The appliance should not be used in open air and should not be exposed to rain.

Adjustment and running

The storing temperature can be adjusted by the thermostat of the compartment. The thermostat should be adjusted according to different environment temperature and the food by rotating the knob of the thermostat. The knob rotates clockwise from "1" to "7" (or direction arc) and the inside temperature turns down in summer (anti-clockwise rotation) and up in winter (clockwise rotation). It is usually fixed to a certain point before leaving the factory. Do not adjust too often or touch the other parts.

Trial running

Plug in and wait. The marked drop in temperature within half an hour indicates that the freezer works properly. The compressor should be left to run for a period of time (6 hours in summer 4 hours in winter) before putting the food in.

Important: Escaping refrigerant can injure your eyes.

In the event of eye contact with the refrigerant, wash your eyes instantly under plenty of running water and call/consult an eye specialist immediately.

KLIMATE CLASSES

Apparatet skal opstilles indendørs på et tørt og fungerer bedst, hvis det står et sted, hvor omgivelsernes temperatur svarer til den klimaklasse, der er angivet på apparates typeskilt.

These temperatures should not be exceeded! The climate category for your particular appliance is marked on the rating plate.

The categories are: name of climate category suitable room temperatures

Clima Classes	Room temperature
N	from +16°C to +32°C
N-ST	from +16°C to +38°C
N-T	from +16°C to +43°C
SN	from +10°C to +32°C
SN-ST	from +10°C to +38°C
SN-T	from +10°C to +43°C
ST	from +18°C to +38°C
T	from +18°C to +43°C

Rating plate

The rating plate (with technical data) is located on the housing at the rear of the appliance.

Take a note of the technical data

Copy the technical data from the rating plate to here so that it is at any time readily available, without having to move the appliance.

Normal operation sounds

In order to maintain a constant product temperature, the motor starts at regular intervals. It sounds it makes are ordinary operation sounds, and they will automatically shorten as soon as the product has reached the desired temperature. This includes the following sounds:

Minor errors/disturbances

Errors may occur with the use of the product. Before contacting the service department, please first check whether you can solve them using the following instructions:

Hum

Comes from the engine. This hum may sometimes be stronger, such as when the engine starts.

Gurgling sounds or slight hum

Comes from the coolant which circulates in the product.

Click

There is small click each time the electronics card starts or stops the engine.

Light background noise

If the refrigerator has a fan (depending on model), the air that circulates inside the product may create a light background noise

Freezing / storage of fresh food

Almost all fresh products are suitable for freezing and storage in the appliance.

For the most common of these products, we provide a table with instructions on acceptable storage times and the most suitable packing material.

Label the fresh products clearly as they are not easy to identify when deep frozen in transparent freezer-bags.

We advise you to use commercially available labels for frozen foods.

Pack fresh products in portions suitable for your household to prevent defrosting of quantities that are too large for consumption in one day in your household.

Label the portions with at least the following information:

- Product name (e.g. beef fillet)
- Weight of portion
- Quantity (total of pieces)
- Freezing date
- Use by date (consumption date)

Then continue as follows

- 1 We recommend you place fresh foods in the bottom of the freezer. This is the coldest part.

Avoid to put fresh foods directly in contact with deep frozen food. Deep frozen food could defrost and may not outlast the foreseen storage time.

- 2 Fill in within 24 hours, only the quantities of fresh food that are suitable for the freezing capacity of your appliance. See information on the rating plate (XX kg/24h).
- 3 After 24 hours, shift deep-frozen goods from the freezer bottom or the pre-freeze shelf to a hung basket so that the pre-freeze shelf or freezer bottom are available for freezing additional fresh foods.
- 4 Set the temperature control to one of the appliance's relevant filling capacities.
- 5 Keep the temperature in the storage shelf under control, preferably by placing a thermometer with a scale range of up to -26°C .

The storage temperature must always be at least -18°C .

Refilling of fresh food (not frozen)

Make sure that you refill fresh food, in quantities adequate to the freezing capacity (XXkg/24h) earliest 24 hours after the previous filling. (do not exceed maximum stacking height)

Maximum stacking height

To ensure correct storage of frozen food, never fill the storage compartment up to the edge. Always allow space between the lid and the frozen foods. Note the stacking marks affixed by the manufacturer. (as far as available)

Set the temperature control strictly according to the filling capacity.

To save energy when operating in normal ambient temperature ($+18$ to $+22^{\circ}\text{C}$).

Storage time

The storage time for purchased deep-frozen products varies and depends on the type of product and its packaging. Therefore, strictly observe the producer's instructions on the packaging.

After being defrosted, food must be consumed immediately but latest within the next 24 hours.

Precautions and advice

- Whenever cleaning or defrosting, remove the power plug.
- After closing the freezer lid, do not open it immediately and do not force it open under any circumstances. Any vacuum remaining on the seal is released after about 1 or 2 minutes, so that the lid can be opened normally once again.
- To prevent condensation and ice forming, allow cooked food to cool down to ambient temperature before closing the lid of the dish and before storage.
- Leave the freezer lid open as briefly as possible to avoid waste of energy and to prevent an excessive amount of ice forming in the appliance.
- If the red indicator-light goes on unexpectedly or stays on for a long period, do not open the lid on any account and take the appropriate measures immediately

- Do not use a screwdriver or other metal objects to remove the layer of ice. The interior walls are very delicate and will not tolerate any sharp edges. Use only plastic or wooden scrapers.

Cleaning and maintenance

For the upkeep of the external appearance of your appliance, now and again clean with furniture polish or other enamel protecting product (never, on any account, use it in the inside. Clean the seal with warm water now and again without using any cleaning product.

If your appliance has a condenser in the rear inside, from time to time remove dirt and dust. Dust and dirt impede release of heat from the inner compartment and considerably increases consumption of energy. For best results, use a light brush or duster to remove dust from the condenser on the rear wall.

If you leave your appliance out of use for an extended period (e.g. when on holidays), leave it open to prevent odours building up inside. For appliances with locks: when the chest lid is open, always set the lock in "closed" position and keep the key well away from small children to prevent accidents.

When ice and frost layers form on the inner walls up to a certain thickness, they act as an insulation element and prevent the coldness being released from the inner walls.

They must be removed from time to time.

To remove ice from the inner walls, use a plastic or wood scraper without sharp edges.

Cover the frozen food with a cloth which aids to collect the scraped ice and enables a simple removal.

Defrosting

Under normal conditions (3 to 4 openings per day) the freezer must be defrosted once or twice a year (more often in other cases).

Danger warning: Never use electrical appliances to defrost the chest freezer, e.g. hair dryer, fan heater, or devices with a naked flame (e.g. candles).

Plastic in the inner compartment can melt and escaping gas can be ignited by sparks or naked flames.

Proceed as follows:

- Provide a suitable non-metallic container (plastic container or wash-basket).
- Make absolutely sure that you remove the plug from the power socket.
- Dry your hands thoroughly to prevent skin damage by contact with ice (it is advisable to use gloves).
- Remove all frozen food from the freezer, roll it firmly in newspaper, put it into the container, place the container in a cool, dry room.
- Cover up the container all around with a thick blanket.
- Lift the separator (e) (not all models are equipped) upwards out of the guide-rail of the freezer.
- Use the divider (so far as provided) as a defrosting dish and push it on the side under the freezer – where the defrosting water drain-plug is located.

- Pull the plug (as far as provided) out of the freezer bottom.
- As previously described, scrape the thickest ice carefully from the freezer inside and put it into the kitchen sink. for defrosting.
- If necessary, speed up defrosting by placing a large pot of warm (not too hot) water on the freezer bottom.
- In freezers not provided with a drain-plug, continuously wipe up the water with a sponge.
- Thoroughly clean the inside. Rinse it with a mixture of warm water and vinegar, thereafter rinse with clear water.
- Wipe the freezer with an absorbent cloth thoroughly dry and allow to air for about 3 to 4 minutes.
- Replace the drain-plug (if provided)
- Empty the dry defrosting water dish (if provided) and slide it as separator into the guide rails of the freezer.
- Close the chest and plug it back into the socket.
- Now refill the frozen food – the oldest items at the top. To prevent frosted food from defrosting, carry out steps from 1 to 17 within max. two hours.
- When the red lamp goes off, reset the temperature control to a as per the filling capacity suitable storage temperature.

TROUBLE SHOOTING:

The design and production comply with the relative security standard of China. If you find

it does not work as usual, please examine and handle it according to the following table first. If the situation does not improve, you must contact our after-sale service center.

Resolving faults on your own

If you suspect any fault, before contacting the after-sales service directly or via your dealer, make sure you have observed all instructions and advice in this user manual.

Repairs by the after-sales service, of faults that have occurred because of non-adherence to the information and advice given in this manual have to be charged to the customer and are not covered by your dealer's guarantee.

Attention

The compressor (also known as motor) must not operate continuously.

It is controlled by the thermostat which you set with the temperature control. It switches on automatically when the set temperature in the storage compartment exceeds and switches off automatically when the correct temperature is reached again.

Noise can be heard in every compressor – cooling system when the compressor is switched on. This noise is produced when the motor in the compressor operates and also by refrigerant flowing in the cooling system circuit.

These noises are normal and do not indicate any functional trouble.

In unheated rooms and in cold weather condition condensation can build up on the outer walls of the appliance. This does not mean trouble and disappears when the weather becomes warmer.

Trouble	Possibilities	Check up	Solution	Remarks	
Compressor does not work	Power is off	The fuse is broken	Check the fuse	Replace the fuse	If it is necessary please contact after-sales service for repair
		The connection between plug and socket is not good	Check the socket	Repair or replace the socket	
		The circuit of input and output is out of use	Make sure that the power is on	Check the circuit with electric instrument	
	The thermostat knob is not in the proper position		Check the thermostat	Rotate the thermostat to the proper position	Ask for professional help
Compressor keeps on working	The temperature inside is too high	Frost on the evaporator is too thick	Check whether the frost is thicker than 6-8mm	Defrost regularly	Every 6. month
		The lid is being opened too frequently		Don't open lid so often	3-4 times a day
		Too much food has been stored at once		Take out some of the food	
Too noisy	The floor is not level		Make sure that the Freezer is level	Put pad under the castors	
	The screw in fan or condenser is loose		The screw is loose	Fasten the screw	
	Frysekomponenterne berører hinanden			Separate them	

Elanslutning

Kontrollera att spänningen enligt typskylten är den samma som din nätspänning.

VARNING:

Felaktig användning av jordkontakten kan leda till elstötar. Om elsladden är skadad måste den bytas ut av en behörig elektriker eller ett auktoriserat servicecenter.

Frysen ska ha jordad elanslutning för din säkerhet. Frysens elsladd har tre ledare: fas, nolledare och jordledare.

Du får under inga omständigheter ta bort sladdens jordledare. Frysen ska vara ansluten till ett jordat vägguttag.

Frysen ska vara ansluten till ett jordat vägguttag för 220 – 240 V 50 Hz. Låt en behörig elektriker kontrollera att vägguttaget och elinstallationen är korrekt jordad.

Om det är ett vägguttag utan jord ska du få det ändrat till ett korrekt jordat vägguttag.

Skydda kabeln bakom frysen. Låt den inte ligga så att den kan skadas.

Frysen ska vara ansluten till ett vägguttag som är säkrat för att tåla belastningen enligt frysens märkskylt. Detta ger bäst prestanda och förhindrar även en överbelastning av ledningarna i huset. Överbelastning kan orsaka brand på grund av överhettning. Lossa aldrig elsladden från vägguttaget genom att dra i sladden. Håll alltid ordentligt i kontakten och dra rakt ut från uttaget. Om elsladden är sliten eller skadad ska du genast låta byta den. Använd inte en elsladd som är sprucken eller sliten. Se till att elsladden inte skadas när du flyttar apparaten.

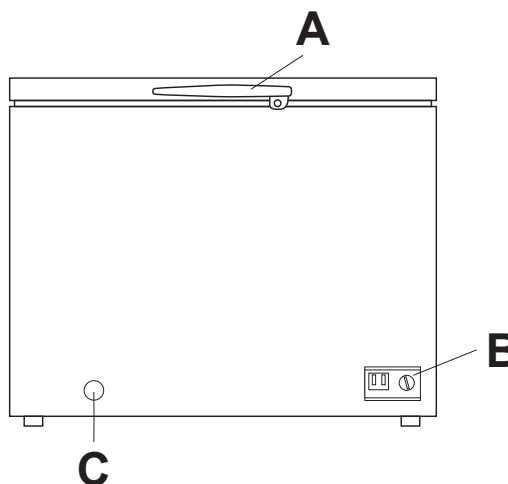
Nätsäkring ska vara lägst 10 A. Om du inte kan komma åt vägguttaget när frysen är inbyggd måste du se till att du kan koppla bort frysen från nätet på ett annat, säkert sätt.

Använd inte en förlängningssladd om den inte har kontrollerats och testats av en kvalificerad tekniker eller serviceperson.

Förlängningssladden ska vara jordad, CE-märkt och avsedd för 220 – 240 V lägst 10 A.

Översikt

- A Lås
- B Manöverpanel
- C Dränering



Start

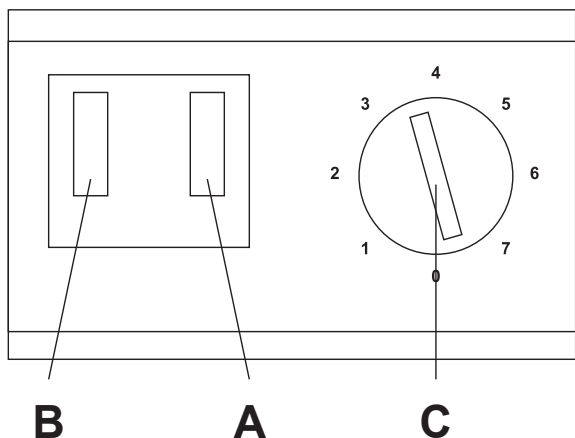
- 1 Packa upp alla delar.
- 2 Ta bort frigolitdelarna i kompressordelen (om den finns med).
- 3 Ta bort dokument och alla tillbehör från frysens insida.
- 4 Rengör insidan med en blandning av ljummet vatten och vinäger och torka ordentligt med en trasa.
- 5 Lägg på locket och sätt i kontakten i uttaget
- 6 Vrid temperaturratten medurs för att slå på frysen. Låt den stå så i 24 timmar. Den röda och gröna lampan tänds.
- 7 Öppna inte frysen inom de närmaste 4-5 timmarna eller så länge den röda lampan lyser. Det är nödvändigt för att den invändiga temperaturen ska sjunka till rätt nivå.
- 8 Du kan nu fylla frysen med djupfrost mat eller frysta färdigrätter. Vänta minst 24 timmar med färska varor. Frysens måste uppnå optimal arbetstemperatur.

Viktigt! Undvik att förvara flaskor som innehåller vätskor i frysen. Vätska expanderar när den fryses och flaskan kan explodera. Förvara aldrig behållare med explosiva ämnen (gaständare, bensin, eter och liknande) i frysen.

Djupfrost glass och glasspinnar bör ätas ett par minuter efter att de har tagits ut från frysen för att undvika skador på läppar och tunga (risk för att hud lossnar). Av samma skäl bör du inte ta på de inre väggarna med fuktiga eller våta händer.

Indikeringslampor

Om din frys är försedd med indikeringslampor förklarar den följande vägledningen vad varje lampa betyder:



- A Grön = Kontrolllampa på, indikerar att frysen är påslagen
B Röd = Larm

Grön lampa:

Den gröna kontrolllampan ska alltid lysa när frysen är ansluten till elnätet och påslagen. Det är mycket viktigt att vara uppmärksam på detta om det inträffar i händelse av ett strömavbrott.

Röd lampa:

Om den röda lampan tänds, kan det finnas fler orsaker till detta, till exempel:

- Första gången frysen startas
- Omstart efter avfrostning
- Frysen har fyllts med färs mat
- Temperaturen i frysen är för hög. I dessa fall är det vanligt att den röda lampan tänds. Det sloknar automatisk när innetemperaturen når ca -18 °C.

Innerbelysning

(ej i alla modeller)

En kontakt som styr innerbelysningen är inbyggd i frysen. Ljuset tänds automatiskt när du öppnar frysen och stängs också automatiskt när du stänger den. Lampan skyddas av ett genomskinligt lock.

Om lampan går sönder ska du byta den mot en ny lampa av samma typ på max 15 W.

Nedåt

Transport och installation

- 1 Placera frysen på ett plant golv och ta bort bottenemballaget för att minska stötar och buller. Vinkeln mellan boxen och golvet bör inte vara mer än 45 °

- 2 Det måste finnas tillräckligt utrymme mellan frysen och väggen för att säkerställa ventilationen.
- 3 Placera inte frysen i närheten av en värmekälla och utsätt den inte för direkt solljus.
- 4 Placera inte frysen i våtutrymmen, eller där den kan utsättas för vattenstänk.
- 5 Placera inte frysen i miljöer där den kan frysa.
- 6 Frysen får inte användas utomhus och får inte utsättas för regn.

Inställningar och drift

Inställning av temperatur:

Frystemperaturen kan regleras med termostaten på frysen.

Termostaten bör ställas in enl. den typ av mat som förvaras och till den omgivande temperaturen. Detta gör du genom att vrida termostatratten. Vrid ratten medurs från "1" till "7" och innertemperaturen vrids ner på sommaren (moturs rotation) och upp på vintern (medurs rotation). Ratten är normalt ställd i ett visst läge när frysen kommer från fabriken. Ställ inte om frystemperaturen alltför ofta, och rör inte de andra komponenterna.

Provdrift:

Koppla in frysen och vänta. Ett tydligt temperaturfall inom en halvtimme visar att frysen fungerar. Kompressorn ska ha arbetat en viss tid (6 timmar på sommaren, 4 timmar på vintern) innan du lägger in maten.

VIKTIGT! Kylvätska är hälsovådligt och kan skada ögonen. Om du får kylvätska i ögonen ska du genast tvätta dem och skölja rikligt med rinnande vatten. Kontakta omgående en läkare/ögonspecialist.

KLIMATKLASSER

Frysen ska installeras inomhus i en torr miljö och fungerar bäst om det är en plats där omgivningstemperaturen motsvarar den klimatklass som anges på frysens märkskylt. Undvik temperaturer som inte bör överskridas för optimal temperatur! Klimatkategorin för din frys framgår av märkskylten.

Klimatklassen gäller enligt följande:

Klimatklass	Rumstemperatur
N	från +16 °C till +32 °C
N-ST	från +16 °C till +38 °C
N-T	från +16 °C till +43 °C
SN	från +10 °C till +32 °C
SN-ST	från +10 °C till +38 °C
SN-T	från +10 °C till +43 °C
ST	från +18 °C till +38 °C
T	från +18 °C till +43 °C

Teknisk dataskylt

Märkskylten finns på frysens baksida. Notera ev. data för att ha den tillgänglig. En fylld frys är tung och det kan vara svårt att komma åt informationen i efterhand.

Normala driftljud

Motorn startar med jämna mellanrum för frysens temperatur ska hållas konstant. Ljudet som uppstår är ett helt normalt funktionsljud, och det kommer automatiskt att upphöra så fort frysen uppnår den önskade temperaturen.

Detta innefattar följande ljud:

Mindre fel/störningar

Fel kan uppstå när du använder frysen. Innan du kontaktar serviceavdelningen bör du först kontrollera om du kan lösa dem med hjälp av följande anvisningar:

Brummande

Kommer från motorn. Detta brummande kan ibland vara starkare, just när motorn startar.

Gurglande ljud eller svagt brummande

Kommer från kylvätskan som cirkulerar i frysens rörledningar.

Klickande ljud

Det hörs alltid små klickande ljud när elektronikkortet startar eller stannar motorn.

Svagt bakgrundsbrus:

Om frysen har en fläkt (beroende på modell), cirkulerar luften inuti frysen. Det skapar ett svagt bakgrundsbrus.

Nedfrysning / förvaring

Flertalet färska varor lämpar sig för nedfrysning och lagring i frysen.

För de vanligaste matvarorna tillhandahåller vi en tabell med anvisningar om acceptabla lagringstider och lämpligaste förpackningsmaterial.

Lägg innehållet i transparenta fryspåsar och märk färska produkter tydligt då det kan vara svårt att identifiera innehållet när det är fryst.

Vi rekommenderar att du använder tillgängliga etiketter i handeln för frysta livsmedel.

Packa färska produkter i portioner som lämpar sig för ditt hushåll för att förhindra upptining av för stora mängder.

Märk portionerna med åtminstone följande information:

- Produktnamn (t ex oxfile)
- Vikt
- Antal bitar
- Pack-/frysningsdatum
- Bäst-före-datum xx/xx-xxxx

Påfyllning av färsvaror

Kontrollera att mängden färs mat som fylls på motsvarar fryskapaciteten (XX kg / 24 h) och tidigast 24 timmar efter den föregående påfyllningen. (Överskrid inte maximal staplingshöjd).

Maximal staplingshöjd

Fyll aldrig lagringsfacket ända upp till kanten. Tillåt alltid utrymme mellan dörren och de frysta varorna. Notera staplingsmärkena från tillverkaren.

Ställ temperaturregleringen korrekt i förhållande till hur mycket du har lagt in i frysen. För att undvika onödig energiförbrukning bör normal rumstemperatur ligga mellan 18 och + 22 °C.

Lagringstid

Lagringstiden för köpta djupfrysta produkter varierar och beror på typ av produkt och förpackning. Följ därför tillverkarens anvisningar på förpackningen.

Försiktighetsåtgärder och rådgivning

- Dra alltid ur kontakten innan du rengör eller avfrostar frysen.
- När du har stängt fryslocket uppstår ett vakuum. Försök inte öppna det direkt eller tvinga upp det utan vänta ett par minuter, så kan du öppna det normalt igen.
- För att undvika kondens och isbildning ska du låta den lagade maten svalna till rumstemperatur innan du stänger locket på förvaringslådan och lägger in maten i frysen.
- Låt fryslocket stå öppet så kort tid som möjligt för att undgå slöseri med energi och samtidigt förhindra alltför mycket isbildning i frysen.
- Om den röda indikatorlampan tänds oväntat eller fortsätter att lysa under lång tid ska du låta bli att öppna locket och vidta lämpliga åtgärder (se felsökningsdiagrammet).
- Använd inte en skruvmejsel eller andra metallföremål för att ta bort isskikt. Innerväggarna är mycket känsliga och tål inga några vassa kanter. Använd endast plast- eller träskrapor.

Rengöring och underhåll

För underhåll av den vitlackerade utsidan på din frys kan du använda möbelpolish eller liknande ibland. Skydda frysen (använd aldrig detta på insidan). Rengör ibland listen med varmt vatten, utan att använda någon rengöringsprodukt.

Om frysen är tillverkad med en extern kondensator på baksidan, måste den rengöras med jämna mellanrum från smuts och damm. Använd en mjuk borste eller en dammsugare med en borste. Om du inte gör detta, kommer energiförbrukningen öka och frysen får svårt att bli av med kondensatorvärmerna.

Om frysen är avstängd och inte används under längre perioder bör du lämna den med locket öppet så att eventuella lukter ventileras. Om locket är utrustat med lås, lämna låset i det låsta läget och ta ur nyckeln. En tom frys är ett bra gömställe för lekande barn, ta därför alla nödvändiga försiktighetsåtgärder för att undvika olyckor.

När frosten / isskiktet på insidan av frysen uppnår en viss tjocklek måste du ta bort det, eftersom det annars kommer att fungera som en isolering och förhindra utsläpp av kyla från insidorna och därigenom försämra fryskapaciteten.

Använd en skrapa av plast eller trä utan skarpa hörn för att ta bort skiktet av frost. Täck ev. matvarorna med en handduk eller liknande. Det underlättar insamlingen av avskrapad is.

Avfrostning

Under normala förhållanden, med 3- 4 öppningar av frysen per dag, bör du frosta av frysen 1 - 3 gånger per år.

Varning: Använd aldrig elektriska apparater för att avfrosta frysen, t.ex. en hårtork, värmefläkt eller enheter med öppen låga (t.ex. stearinljus).

Plasten i den inre avdelningen kan smälta, och eventuellt gasläckage kan antändas av gnistor.

Gör så här:

- Kontrollera att kontakten är uttagen ur eluttaget så att frysen inte är kopplad till någon ström.
- Se till att ha torra händer för att förhindra hudskador genom kontakt med is (det är lämpligt att använda handskar).
- Ta bort alla frysta livsmedel från frysen, packa in dem ordentligt i tidningspapper och lägg dem i plastbehållaren, som du täcker över med en tjock filt. Placera behållaren i en svalt, torrt utrymme.
- Lyft separatoren (finns inte i alla modeller) uppåt ur utstyrskenan i frysen. Använd den ev. som skål för avrinningsvatten där vattenavtappningspluggen är placerad.
- Dra ur dräneringspluggen om sådan finns.
- Som tidigare beskrivits, skrapa försiktigt av isen från frysens insidor och lägg den i diskhon eller i en separat hink. Använd inga metallföremål.
- Om nödvändigt, påskynda avfrostningen genom att ställa en stor kastrull med varmt vatten (inte för varmt) i botten av frysen.
- Låt ev. vattnet i botten rinna ur från dräneringshålet. Om frysen inte har någon avtappningsplugg, torka kontinuerligt upp med en svamp.
- Rengör insidan noggrant med en blandning av varmt vatten och ättika, avsluta med rent vatten.
- Torka av frysen ordentligt torr med en absorberande trasa och låt den sedan lufta i ca 3 - 4 minuter.
- Sätt tillbaka avtappningspluggen (om sådan finns).
- Töm vattenskålen för avfrostning (om sådan finns), rengör och skjut in den på plats igen i styrskenor i frysen.
- Stäng locket och anslut strömmen igen.
- Ställ in temperaturratten på den högsta inställningen (grön och röda lampa tänds).
- Fyll på med den frysta maten - de äldsta varorna överst.
- När den röda lampan slocknar, återställ temperaturratten enligt tidigare inställning för lämplig lagringstemperatur.

Problemlösning på egen hand

Om du misstänker att något är fel, kontrollera att du har följt alla anvisningar och gått igenom felsökningen i den här användarhandboken.

Observera

Kompressorn får inte arbeta kontinuerligt. Den styrs av termostaten som du har ställt in med temperaturratten. Den startar automatisk när den inställda temperaturen i förvaringsfacket över-skrids och stannar automatisk när korrekt temperatur nås igen.

Du kan höra ett brummande när motorn i kompressorn börjar arbeta och kylvätskan strömmar in i kylsystemets krets. Dessa ljud är normala och tyder inte på något funktionsproblem.


I ouppvärmda rum och vid kallt väder kan kondens bildas på frysens ytterväggar. Detta innebär inga problem utan försvinner när vädret blir varmare.

Felsökning

Design och produktion överensstämmer med den gällande säkerhetsnormer. Om du upptäcker att frysen inte fungerar som vanligt, ska du först använda den nedanstående tabellen för felsökning. Om situationen inte förbättras, kontakta vårt servicecenter eller vår reparationsavdelning för kontrol och reparation av frysen.


Problem	Möjligt fel	Kontroll	Åtgärd	Kommentarer	
Kompressorn fungerar inte	Strömmen är avstängd	Säkringen har gått	Kontrollera säkringen	Byt/återställ säkringen	Kontakta om nödvändigt kundservice för reparation
		Dålig förbindelse mellan kontakt och uttag	Kontrollera stickkontakten	Reparera eller byt ut stickkontakten	
		In- eller utgående strömkrets är fel	Kontrollera att nätlampan (den gröna) lyser	Kontrollera strömkretsen med en voltmeter	
	Termostatknappen står inte i rätt läge		Kontrollera termostaten	Vrid termostaten till rätt läge	Tillkalla professionell hjälp
Termostaten fungerar inte			Byt ut termostaten		
Kompressorn fortsätter arbeta	Temperaturen i frysen är för hög	Frostskiktet på förångaren är för tjockt	Kontrollera om frostlagret är mer än 6 - 8 mm tjockt	Avfrosta med jämna mellanrum	Var sjätte månad
		Dörren har öppnats för många gånger		Öppna inte locket så ofta	3 - 4 gånger dagligen
		För många färskmatvaror har lagts in på en gång		Ta ut några av matvarorna	
Frysen larmar för ofta	Golvet är inte plant		Kontrollera att frysen står plant	Justera med hjulen undertill	
	Skraven i ventilen eller kondensorn är lös		Skraven sitter löst	Dra åt skruven	Tillkalla tekniker
	Fryskomponenterna är i kontakt med varandra		Separera dem från varandra	Separera dem från varandra	
Man kan höra att det flyter vätska i frysen		Det är ljudet av kylvätska i kylsystemets rör. Det är normalt.			
Kylsystemet har inte varit igång en längre tid, men temperaturen i frysen är mycket låg.		Detta visar att frysen har en hög isoleringskapacitet och klarar att hålla kylan. Det är normalt			

DK Adgang til professionel reparation, såsom internetsider, adresser, kontaktoplysninger:
Model nr.: CF51WE
Liste over eftersalgsservicestationer:

Adresse	Linåvej 20 . 8600 Silkeborg . Denmark	QR-kode	
Kontakt nummer	0045 7242 5571		
Hjemmeside	www.scandomestic.dk		
Relevante oplysninger til bestilling af reservedele direkte eller gennem andre kanaler leveret af producenten, importøren eller en autoriseret repræsentant;			www.scandomestic.dk
Den mindste periode, i hvilken reservedele, der er nødvendige til reparation af apparatet, er tilgængelige; (år)			7
Instruktioner til hvor man finder modeloplysningerne i produkt databasen, som defineret i forordning EU 2019/2016 ved hjælp af et weblink, der linker til modelinformationen, lagret i produkt databasen, eller et link til produkt databasen og information om hvordan man finder modelidentifikatoren på produktet.)			www.scandomestic.dk


Bemærk: Adressen eller kontaktnumret på servicestationen kan ændres uden forudgående varsel. Bekræft venligst, om servicestationen er direkte tilknyttet vores selskab, når du opsøger tjenester.

UK Access to professional repair, such as internet webpages, addresses, contact details.
Model no: CF51WE
Aftersales service station list:

Address	Linåvej 20 . 8600 Silkeborg . Denmark	QR code	
Contact Number	0045 7242 5571		
Website	www.scandomestic.dk		
Relevant information for ordering spare parts, directly or through other channels provided by the manufacturer, importer or authorised representative;			www.scandomestic.dk
The minimum period during which spare parts, necessary for the repair of the appliance, are available; (years)			7
Instruction on how to find the model information in the product database, as defined in Regulation (EU) 2019/2019 by means of a weblink that links to the model information as stored in the product database or a link to the product database and information on how to find the model identifier on the product.)			www.scandomestic.dk


Note: The address or contact phone number of the service site is subject to change without prior notice. Please confirm whether the service station is a directly affiliated one of our company when requiring services.

SE Tillgång till professionell reparation, såsom webbsidor, adresser, kontaktuppgifter.
Modell nr: CF51WE
Lista över servicestationer ters

Adress	Linåvej 20 . 8600 Silkeborg . Denmark	QR-kod	
Telefonnummer	0045 7242 5571		
Hemsida	www.scandomestic.dk		
Relevant information för beställning av reservdelar, direkt eller via andra kanaler som tillhandahålls av tillverkaren, importören eller auktoriserade representanten;			www.scandomestic.dk
Den minimiperiod under vilken reservdelar som är nödvändiga för reparation av apparaten är tillgängliga; (år)			7
Instruktioner om hur man hittar modellinformationen i produkt databasen, enligt definitionen i förordning EU 2019/2016 med hjälp av en webblänk som länkar till modellinformationen som lagrad i produkt databasen eller en länk till produkt databasen och information om hur man hittar modellidentifieraren på produkten.)			www.scandomestic.dk


Obs! Adressen eller kontakttelefonnumret på tjänstens webbplats kan ändras utan föregående meddelande. Vänligen bekräfta om servicestationen är en direkt ansluten till vårt företag när du behöver tjänster.

DK Adgang til professionel reparation, såsom internetsider, adresser, kontaktoplysninger:
Model nr.: CF560WE
Liste over eftersalgsservicestationer:

Adresse	Linåvej 20 . 8600 Silkeborg . Denmark	QR-kode	
Kontakt nummer	0045 7242 5571		
Hjemmeside	www.scandomestic.dk		
Relevante oplysninger til bestilling af reservedele direkte eller gennem andre kanaler leveret af producenten, importøren eller en autoriseret repræsentant;			www.scandomestic.dk
Den mindste periode, i hvilken reservedele, der er nødvendige til reparation af apparatet, er tilgængelige; (år)			7
Instruktioner til hvor man finder modeloplysningerne i produkt databasen, som defineret i forordning EU 2019/2016 ved hjælp af et weblink, der linker til modelinformationen, lagret i produkt databasen, eller et link til produkt databasen og information om hvordan man finder modelidentifikatoren på produktet.)			www.scandomestic.dk


Bemærk: Adressen eller kontaktnummeret på servicestationen kan ændres uden forudgående varsel. Bekræft venligst, om servicestationen er direkte tilknyttet vores selskab, når du opsøger tjenester.

UK Access to professional repair, such as internet webpages, addresses, contact details.
Model no: CF560WE
Aftersales service station list:

Address	Linåvej 20 . 8600 Silkeborg . Denmark	QR code	
Contact Number	0045 7242 5571		
Website	www.scandomestic.dk		
Relevant information for ordering spare parts, directly or through other channels provided by the manufacturer, importer or authorised representative;			www.scandomestic.dk
The minimum period during which spare parts, necessary for the repair of the appliance, are available; (years)			7
Instruction on how to find the model information in the product database, as defined in Regulation (EU) 2019/2019 by means of a weblink that links to the model information as stored in the product database or a link to the product database and information on how to find the model identifier on the product.)			www.scandomestic.dk

Note: The address or contact phone number of the service site is subject to change without prior notice. Please confirm whether the service station is a directly affiliated one of our company when requiring services.

SE Tillgång till professionell reparation, såsom webbsidor, adresser, kontaktuppgifter.
Modell nr: CF560WE
Lista över servicestationer ters

Adress	Linåvej 20 . 8600 Silkeborg . Denmark	QR-kod	
Telefonnummer	0045 7242 5571		
Hemsida	www.scandomestic.dk		
Relevant information för beställning av reservdelar, direkt eller via andra kanaler som tillhandahålls av tillverkaren, importören eller auktoriserade representanten;			www.scandomestic.dk
Den minimiperiod under vilken reservdelar som är nödvändiga för reparation av apparaten är tillgängliga; (år)			7
Instruktioner om hur man hittar modellinformationen i produkt databasen, enligt definitionen i förordning EU 2019/2016 med hjälp av en webblänk som länkar till modellinformationen som lagrad i produkt databasen eller en länk till produkt databasen och information om hur man hittar modellidentifieraren på produkten.)			www.scandomestic.dk

Obs! Adressen eller kontakttelnummeret på tjänstens webbplats kan ändras utan föregående meddelande. Vänligen bekräfta om servicestationen är en direkt ansluten till vårt företag när du behöver tjänster.