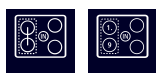


iQ500, Induksjonstopp med integrert ventilator, 70 cm ED731FQ15E



Inkludert tilbehør

1 x Skyvebryter for omluft, 1 x Clean Air Plus filter

Ekstra tilbehør

HZ390090 Wokpanne med lokk, HZ9ES100 ;, HZ9FE280 Stekepanne Ø 18 / 28 cm, HZ9SE030 ;, HZ9SE040 4 stycken set, HZ9SE060 6 pieces Set, HZ9VDKE1 Tilbehør, HZ9VDKRO Recirkulationssæt, HZ9VDKR1 Recirkulationssæt, HZ9VDKR2 ;, HZ9VDSB1 90° Horisontal/ liggende bend - Hann, HZ9VDSB2 90°Vertikal bend - Min.70cm dybde - Hann, HZ9VDSB3 90°Vertikal bend - Min.65cm dybde - Hann, HZ9VDSB4 90°Vertikal bend - Min.60cm dybde - Hann, HZ9VDSI0 Overgang flat/rund Ø 150mm - Hann, HZ9VDSI1 Overgang flat/rund via 90° bend - Hann, HZ9VDSM1 Flatkanal Ø150mm - 50cm - Hann, HZ9VDSM2 Flatkanal Ø150mm - Hann - 100cm, HZ9VDS51 Hunn-skjøtedel mellom Hann-rørelementer, HZ9VDS52 Fleksibel kanal - Hunn, HZ9VEDU0 Acoustics Filter, HZ9VRCR0 cleanAir recirculation replenishment fil, HZ9VRCR1 cleanAir Plus filter, HZ9VRPD1 Tilbehør til ventilasjon, sort

Design induksjonsplatetopp med helintegrert ventilator.

- ✓ combiZone – Koble sammen to induksjonssoner for store gryter.
- ✓ Med touchSlider-funksjonen kan du stille inn temperaturen direkte på skalaen med ett enkelt fingertrykk.
- ✓ inductionAir Plus garanterer minimal støy - uten å gå på bekostning
- ✓ av ventilasjonsytelsen.
- ✓ Enkel rengjøring – Minimal innsats ved rengjøring av den innbygde ventilatoren din.
- ✓ powerMove: forhåndsinnstilte effektnivåer aktiveres automatisk og enkelt ved å flytte gryten fra den ene til den andre sonen - perfekt til matlaging og varmholding

Beskrivelse

Teknisk data

Produktnavn/-familie: Kokesone
 glasskeramikk
 Design:Innbygging
 Energiforbruk:Elektrisk
 Nisjemål (H x B x D): 223 x 560-560 x 490-490 mm
 Bredde:710 mm
 Mål:223 x 710 x 522 mm
 Emballasjemål (H x B x D):431 x 950 x 672 mm
 Vekt: 23.2 kg
 Bruttovekt:29.5 kg
 Restvarmeindikator: Separat
 Plassering av kontrollpanelet: Front
 Materiale på overflaten: Glasskeramikk
 Farge overflate: Sort
 Lengden på strømledningen: 110.0 cm
 Sealed Burners:Nei
 powerBoost: Alle
 2. varmeelement, effekt,W: 3.6 kW
 Antall mulige innstillinger av hastighet: 9-trinns + 2 intensiv
 Maks. kapasitet:500 m³/h
 Intensivinnstilling luftgjennomstrømming omluft:595.0 m³/h
 Maks. kapasitet omluft:487 m³/h
 Intensivinnstilling luftgjennomstrømming: 622 m³/h
 Lydnivå:69 dB(A) re 1 pW
 Kullfilter: Nei
 Utluft- eller resirkulasjonsdrift: Utluft/resirkulering (tilbehør tilgjengelig separat)
 Spenning:220-240/380-415 V
 Farge:Sort
 Lengden på strømledningen: 110.0 cm
 Nisjemål (H x B x D): 223 x 560-560 x 490-490 mm
 Mål:223 x 710 x 522 mm
 Emballasjemål (H x B x D):431 x 950 x 672 mm
 Vekt: 23.2 kg
 Bruttovekt: 29.5 kg
 Inkluderte tilbehør:1 x Skyvebryter for omluft, 1 x Clean Air Plus filter
 Forsinket avstenging: 30R_12E min



iQ500, Induksjonstopp med integrert ventilator, 70 cm ED731FQ15E

Beskrivelse

- Installasjon i 60cm underskap mulig

Integrert ventilasjonssystem

- Induksjonstopp med helt integrert ventilator.
- Passer til utlufts- og omluftsdrift. Nødvendig tilleggstilbehør:
- - HZ9VEDU0 for utluftsdrift. - HZ9VRP0 for omluftsdrift med cleanAir luktfilter. - Starterkit HZ9VRUD0 for omluftsdrift med cleanAir luktfilter.
- Estetisk integrert design med varmebestandig glasskeramikktopp for fri bevegelse og plassering av kokekar.
- Ventilasjonssystem med 9 elektronisk styrte effektnivåer og 2 boost/intensiv settings.
- - Automatisk innkobling av ventilasjonssystemet når en kokesone brukes. - Automatisk forsinket avstengning etter matlaging for å fjerne gjenværende lukt (ekstra stillegående lydnivå, 12 min. ved utluft, 30 minutter ved omluft, kan avsluttes manuelt). - Fullstendig manuell kontroll mulig via touchSlider-kontroll: raskt og enkelt valg av effektnivå ved å enten stryke med fingeren over en skala eller ved å trykke direkte på ønsket effektnivå.
- Ventilatoren aktiveres automatisk når en kokesone er i bruk.
- Automatisk utsatt avstengning etter matlaging for å fjerne gjenværende lukt (ekstremt lavt støynivå - 12 min ved utluftsdrift, 30 min ved omluftsdrift. Kan slås av manuelt).
- Store integrerte høyttalsfettfilter i rustfritt stål med 12 lag og et svart topplag for en estetisk integrering. Fettfiltreringseffektivitet 94 %.
- - Alle deler av enheten er lett å rengjøre, tåler oppvaskmaskin og er varmebestandig.
- Øvre væskebeholder med 200ml kapasitet for utilsiktet søl eller kondensat fra matlaging.
- Ekstra væskebeholder med 700ml kapasitet for situasjoner med mye søl. Tåler oppvaskmaskin. Lett tilgjengelig og avtakbar nedenfra.
- Væskesamlingskapasitet 900ml (200ml + 700ml).
- Vanntett viftesystem
- Ytelse ventilasjon:
- - Ekstraksjonsevne utluft (ihht. EN 61591): min. normal setting 154 m³/h, maks. normal setting 500 m³/h, maks. Boost-/Intensiv setting 622 m³/h.
- - Ekstraksjonsevne omluft (ihht. EN 61591): min. normal setting 117 m³/t, maks. normal setting 487 m³/t, maks. Boost-/Intensiv setting 595 m³/t.
- - Lydnivå utluft (ihht. EN 60704-3): min. normal setting 42 dB re 1 pW, maks. normal setting 69 dB re 1 pW, maks. Boost-/Intensiv setting 74 dB re 1 pW.
- - Lydnivå omluft (ihht. EN 60704-3.): min. normal setting 41 dB re 1 pW, maks. normal setting 68 dB re 1 pW, maks. Boost-/Intensiv setting 72 dB re 1 pW.
- - Fettfiltereffektivitet (ihht. EN 61591) 94 %.
- All forbruksdata er foreløpig og basert på seneste testresultater med avanserte prototyper og vil bli oppdatert med tester fra sluttprodukter.
- Fettfilter effektivitet (ihht. EN 61591) 94 %.
- Forbruk og energiklasse ihht Regulation (EU) No 65/2014:

- - energiklasse: B (på en skala fra A+++ til D).
- - Fluidodynamisk effektivitet: A.
- - Gjennomsnittlig forbruk: 57.
- - Fettfiltreringsklasse: B.
- - Lydnivå (min. normal setting & maks. normal setting: 42 dB & 69 dB
- - Energiklasse: B (på en skala fra A+++ to D).
- Lyd min. standarddrift og maks. standarddrift: 42 dB & 69 dB .
- Optimalisert luktreduksjon under matlaging med komplekse lukt molekyler (f.eks. fisk).
- Lav-støy filtre med optimalisert akustikk.
- Til utluftsdrift: 2 x 2 sett direkt integrerte høyttals lav-støy akustikkfiltere for signifikant støyreduksjon og en behageligere lyd.

Planlegging & installasjon

- Passer for omluft- og utluftsdrift. Ekstra tilbehør behøves:
- - HZ9VEDU0 for utluftsdrift. - HZ9VRP0 for full utluftsdrift eller delvis omluftsdrift med cleanAir filtre. Startsett HZ9VRUD0 for omluftsdrift med cleanAir filtre.
- Kan installeres både i kjøkkenøy og i kjøkkenbenken.
- Apparatet må være fullt tilgjengelig nedenfra (f.eks. for å håndtere den nedre væskebeholderen)

Flexibilitet

- 70 cm: plass til 4 panner eller kjeler.
- 2 combiZone kokesoner som fungerer enten som to vanlige soner, eller som kan kombineres til en stor sone.
- Kokesone foran venstre: 190 mm, 210 mm, 2.2 kW (maks. effekt 3.7 kW)
- Kokesone venstre bak: 190 mm, 210 mm, 2.2 kW (maks. effekt 3.7 kW)
- Kokesone høyre bak: 190 mm, 210 mm, 2.2 kW (maks. effekt 3.7 kW)
- Kokesone foran høyre: 190 mm, 210 mm, 2.2 kW (maks. effekt 3.7 kW)

Komfort

- touchSlider-kontroll: raskt og enkelt valg av effektnivå ved å enten stryke med fingeren over en skala eller ved å trykke direkte på ønsket effektnivå.
- 17 effekttrinn: tilpass varmen nøyaktig med 17 effektnivåer (9 hovednivåer og 8 mellomnivåer).
- Timer med stoppfunksjon for alle soner
- - slår av kokesonen på slutten av den innstilte tiden (f.eks. for kotte egg).
- Varselur
- - en alarm høres på slutten av den innstilte tiden (f.eks. for pasta).

Tidsbesparing og effektivitet

- powerBoost-funksjon for alle induksjonssoner
- : kok vann raskere med 50% mer energi enn på høyeste standardnivå.
- 2-trinns powerMove: øk eller reduser effektnivået ved å flytte kjelen fremover eller bakover på platetoppen.

Beskrivelse

- quickStart-funksjon: når du slår på, velger koketoppen automatisk kokesonen med kokekar (plassert i av-modus).
- reStart-funksjon: i tilfelle utilsiktet utkobling, gjenopprettes alle tidligere innstillinger ved å slå på koketoppen igjen innen 4 sekunder.

Design

- fasettDesign uten ramme

Sikkerhet

- 2-trinns restvarmeindikator for hver kokesone: indikerer hvilke kokesoner fortsatt er varme.
- Barnesikring hindrer utilsiktet betjening
- Control Panel Pause: sperrer betjeningspanelet i 35 sekunder: tørk bort væske fra overkoking uten å utilsiktet endre innstillingene (blokkerer alle berøringsknapper i 30 sekunder).
- Hovedbryter: slå av alle kokesoner ved å trykke på én knapp.
- Sikkerhetsutkobling: av sikkerhetsmessige grunner stopper oppvarmingen etter en forhåndsinnstilt tid uten interaksjon (kan tilpasses).
- Display som viser energiforbruket: viser energiforbruket under siste kokeprosess.

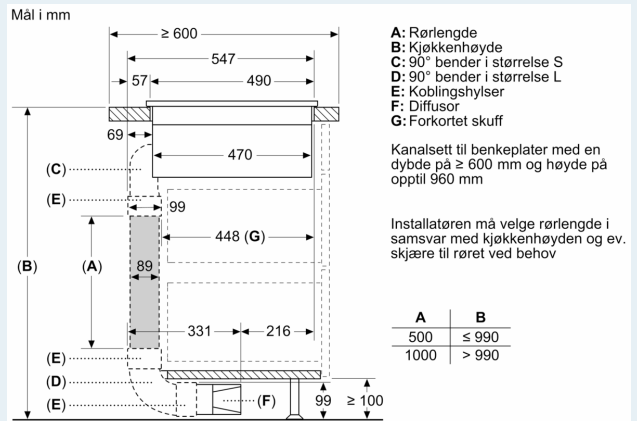
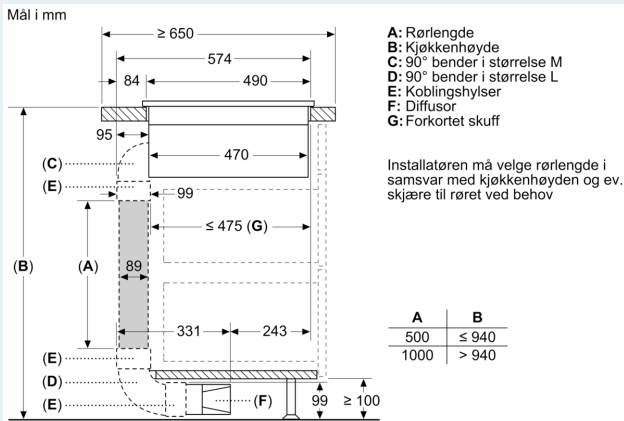
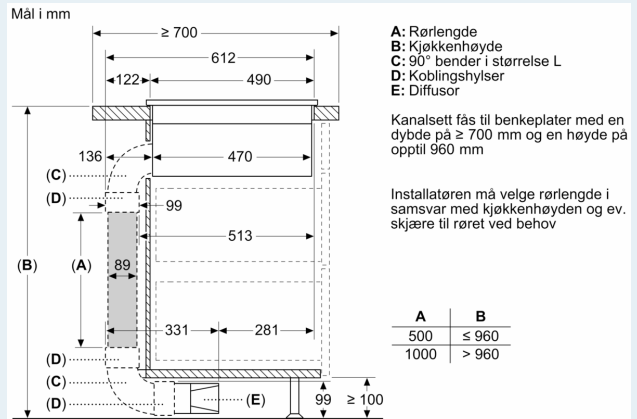
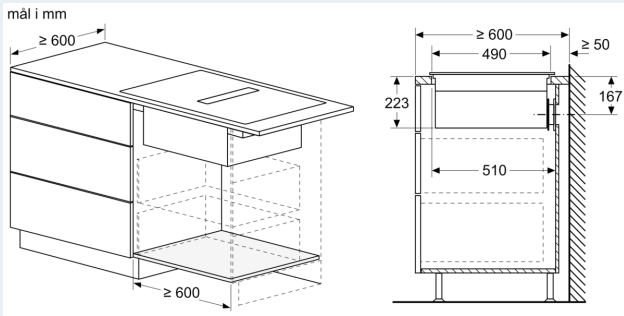
Installasjon

- Dimensjoner (HxBxD mm): 223 x 710 x 522
- Nødvendig størrelse på nisjen til installasjon (HxBxD mm) : 223 x 560 x (490 - 490)
- Min. tykkelse på benkeplaten: 16 mm
- powerManagement funksjon: begrenser maks. effekt om nødvendig (avhenger av sikringsbeskyttelse av elektrisk installasjon).
- Ledning: 1.1 m, Kabel medfølger

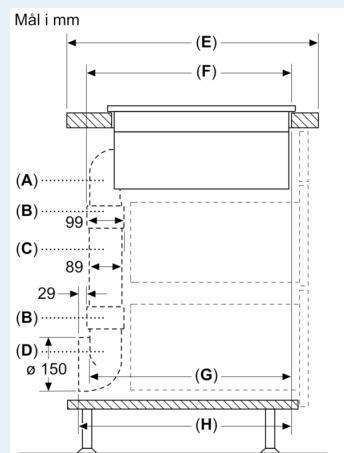
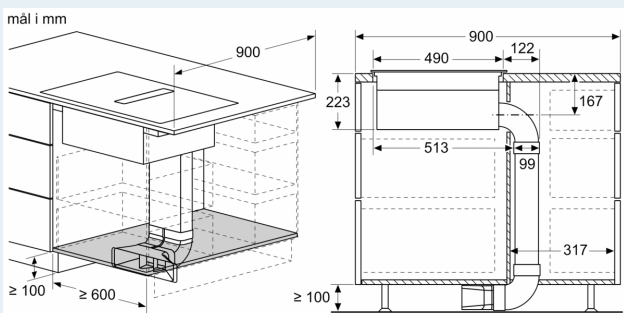
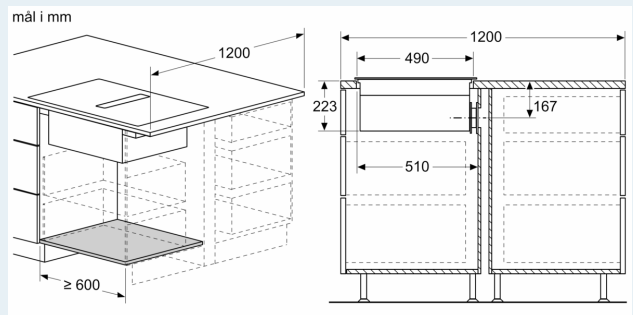
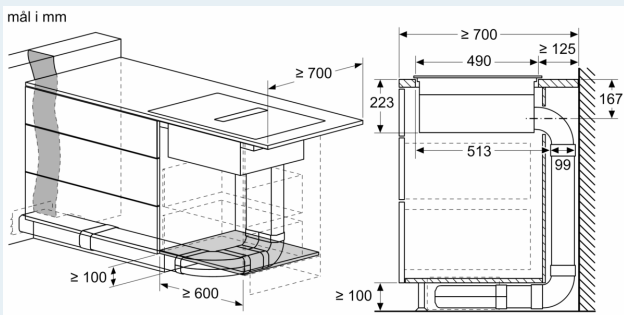
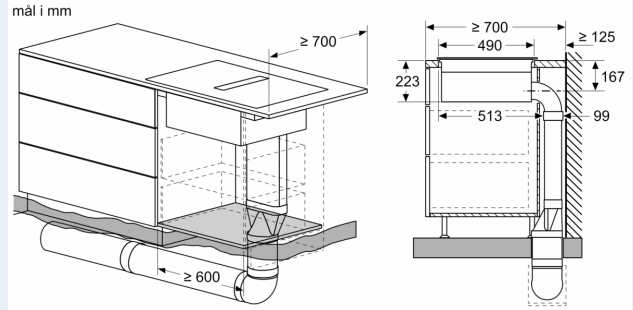
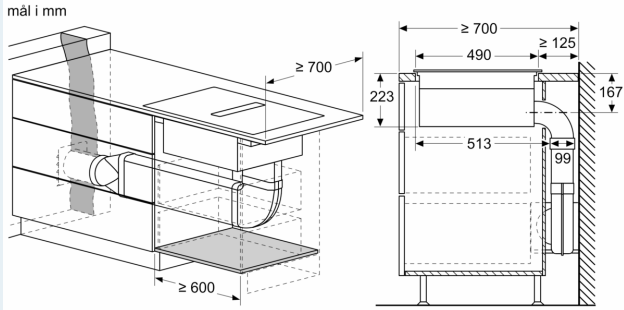
Beskrivelse	

iQ500, Induksjonstopp med integrert ventilator, 70 cm ED731FQ15E

Måltegninger



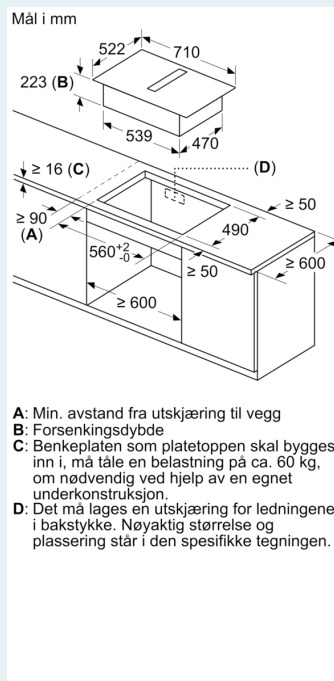
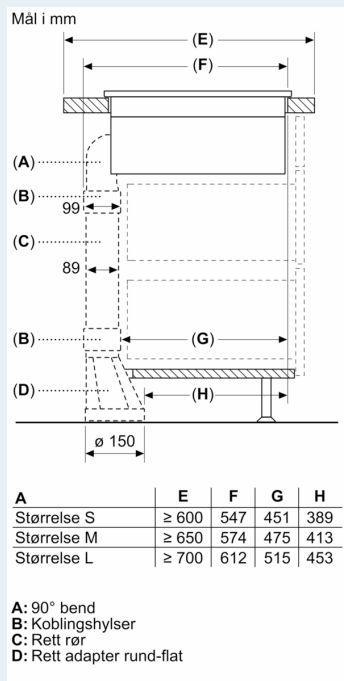
Måltegninger



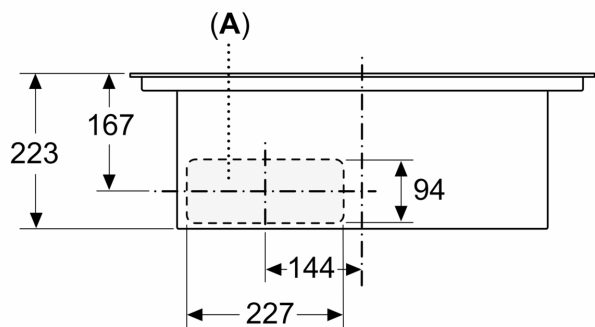
A	E	F	G	H
Størrelse S	≥ 600	547	545	579
Størrelse M	≥ 650	574	569	603
Størrelse L	≥ 700	612	609	643

- A: 90° bend
- B: Koblingshylser
- C: Rett rør
- D: 90° adapter rund-flat

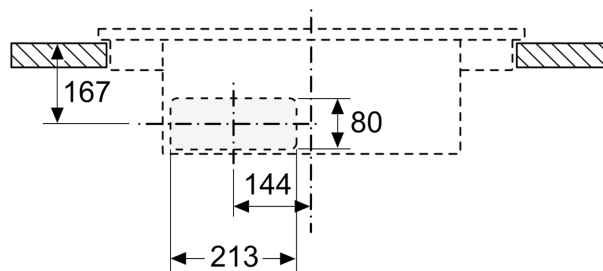
Måltegninger



Mål i mm
 Sett forfra



Mål i mm
 Sett fra forfra – møbelutskjæring
 for omluft uten kanal



Måltegninger

