



EMV 102

EMV 103

Brugermanual

scandomestic

Scandomestic A/S · DK-8600 Silkeborg · Tel.: + 45 7242 5571 · www.scandomestic.dk

Læs denne brugsanvisning omhyggeligt!

Kære kunde!

- Læs denne brugsanvisning før du tager produktet i brug første gang. Det vil hjælpe dig med at bruge og vedligeholde det korrekt samt forlænge levetiden.
- Gem brugsanvisningen til senere brug, hvis dette skulle blive nødvendigt og sørg for, at vejledningen følger, hvis produktet skifter ejermand.

Denne brugsanvisning indeholder sikkerhedsinstruktioner, betjeningsvejledninger, installationsinstruktioner og tips til problemløsning mm.

Før du ringer efter service:

- Gennemgå afsnittet om tips til problemløsning. Dette vil hjælpe dig med selv at løse nogle de mest almindelige problemer.
- Hvis du ikke selv kan løse problemerne, ring da efter hjælp fra professionelle teknikere.

Når De ringer op:

- Skal De angive apparatets fulde reference (model, type, serienummer). Disse oplysninger står på typeskiltet, der sidder på apparatet.
- Skal De opgive, hvor og hvilken forhandler produktet er købt hos, samt oplyse købsdatoen.

Uberettiget tilkaldelse af teknisk service:

Inden service tilkaldes, kontrolleres de fejlmuligheder, det er muligt selv at udbedre. Såfremt kravet om udbedring er uberettiget, påhviler det kunden selv at betale de omkostninger, der er forbundet med at have tilkaldt service.

Reklamationsfrist:

Reklamationsfrist omfatter udelukkende fabriksnye produkter indkøbt i Danmark. Reklamationsfristen er gyldig 24 mdr. fra købsdato, når der forevises kvittering, regning eller tilsvarende, hvoraf købsdatoen fremgår. Funktionsvigt på produkterne, der skyldes installationsmæssige forhold, dækkes ikke af reklamationsfristen. Reklamationsfristen indskrænker ikke købers rettigheder iflg. lovgivningen.

Reklamationsfristen omfatter ikke:

- Fejl eller skader opstået direkte eller indirekte som følge af overlast, fejlbetjening, misbrug, skødeløs behandling, mangelfuld vedligeholdelse, fejlagtig indbygning, opstilling og tilslutning, spændingsvariationer eller elektriske forstyrrelser eller ved reparation udført af andre end Scandomestic A/S autoriserede teknikere.
- Fejl eller skader opstået som følge af erhvervs-mæssig eller anden brug af produkter, der er beregnet til private husholdninger.
- Erstatning for eventuelle følgeskader, herunder skader på andre genstande, drifttab etc., medmindre andet er lovmæssigt fastlagt

Transportskader:

En transportskade, der konstateres ved forhandlerens levering hos kunden, er primært en sag mellem kunden og forhandleren. I tilfælde, hvor kunden selv har stået for transporten af produktet, påtager leverandøren sig ingen forpligtelser i forbindelse

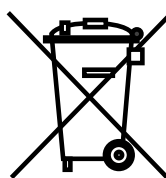
med evt. transportskade. Evt. transportskader skal anmeldes omgående og senest 24 efter, at varen er leveret. I modsat fald vil kundens krav kunne afvises.

Erhvervskøb:

Erhvervskøb er ethvert køb af produkter, der ikke skal bruges i en privat husholdning, men anvendes til erhverv eller erhvervs-ligende formål (restaurant, café, kantine etc.) eller bruges til udlejning eller anden anvendelse, der omfatter flere brugere. I forbindelse med erhvervskøb ydes ingen garanti, da dette produkt udelukkende er beregnet til almindelig husholdning.

Vigtigt!

Vær opmærksom på, at producenten, som følge af konstant udvikling og ajourføring af produktet, kan foretage ændringer uden forudgående varsel.



Bortskaffelse

Bortskaf produktets emballage korrekt.

I henhold til WEEE's direktiver må dette produkt ikke smides i skraldespanden. Det skal afleveres på en genbrugsstation. På den måde hjælper du med at beskytte miljøet.

ADVARSEL!

Emballagen kan være farlig for børn!

Plastdele er mærket med de internationale standardforkortelser:

PE - polyethylen, f.eks. indpakningsfolien

PS - polystyren, f.eks. polstringsmaterialet

PO M - polyoxymethylen, f.eks. plastclips

PP - polypropylen, f.eks. salttragten

AB S - acrylonitril-butadien-styren, f.eks. kontrolpanelet.

Elektrisk og elektronisk udstyr (EEE) indeholder materialer, komponenter og stoffer, der kan være farlige og skadelige for menneskers sundhed og for miljøet, når affaldet af elektrisk og elektronisk udstyr (WEEE) ikke bortskaffes korrekt.

Produkter, der er mærket med nedenstående "overkrydsede skraldespand", er elektrisk og elektronisk udstyr. Den krydsede skraldespand symboliserer, at affald af elektrisk og elektronisk udstyr ikke må bortskaffes sammen med usorteret husholdningsaffald, men skal indsamles særskilt.

Til dette formål har alle kommuner etableret indsamlingsordninger, hvor affald af elektrisk og elektronisk udstyr gratis kan afleveres af borgerne på genbrugsstationer eller andre indsamlingssteder eller hentes direkte fra husholdningerne. Nærmere information skal indhentes hos kommunens tekniske forvaltning.

Oplysninger vedrørende sikkerhed

Udvis forsigtighed hvis der samtidigt med emhætten er en varmekilde eller flamme i funktion, som er afhængig af luften i omgivelserne og forsynet med energi, der ikke er elektrisk, eftersom emhætten fjerner den luft fra omgivelserne, som flammen eller varmekilden har brug for til forbrænding. Det negative tryk i lokalet må ikke overstige 4 Pa (4x10⁻⁵ bar).

For størst mulig sikkerhed, sørg for en passende ventilation af rummet. Hvad angår udsugningen til eksterne omgivelser følg de gældende normer.

Før modellen tilsluttes el-nettet:

- Kontrollér informationsetiketten (placeret indeni apparatet), for at sikre, at spændingen og styrken er i overensstemmelse med el-nettet og at stikkontakterne er egnede. Hvis De er i tvivl, konsulter en kvalificeret elektriker.

Pas på!

I nogle situationer kan elektriske apparater udgøre en fare.

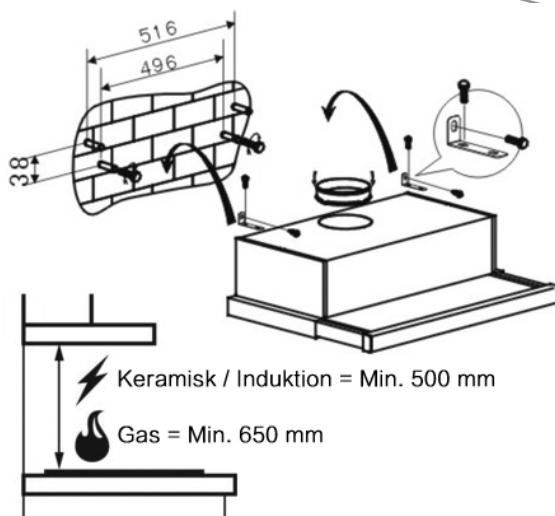
- Undgå at kontrollere filtrenes tilstand mens emhætten er i funktion.
- Rør ikke ved pærer eller tilstødende områder under eller lige efter længerevarende brug af belysningsanlægget.
- Det er ikke tilladt at tilberede madvarer for åben ild under emhætten.
- Undgå åben ild, da det kan beskadige filtrene og medføre fare for brand.
- Hold altid øje med maden under friturestegning for at undgå, at olien antændes.
- Træk stikket ud af stikkontakten, inden der foretages vedligeholdelse.
- Apparatet må ikke bruges af børn eller af personer, der ikke har de mentale eller fysiske egenskaber til korrekt brug, uden overvågning.
- Hold øje med børnene for at sikre, at de ikke leger med apparatet.
- Når emhætten anvendes samtidigt med apparater, der bruger gas eller andre brændstoffer, skal rummet have tilstrækkelig udluftning.
- Hvis rengøring ikke udføres i overensstemmelse med anvisningerne, kan det medføre brandfare.

Installation

Montering på væg

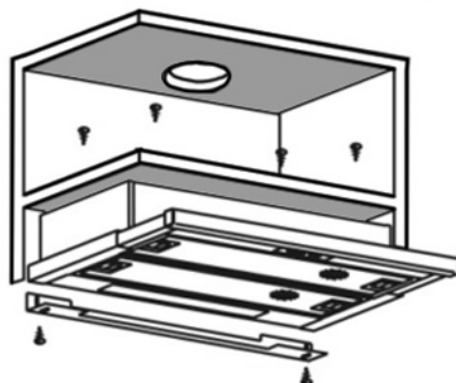
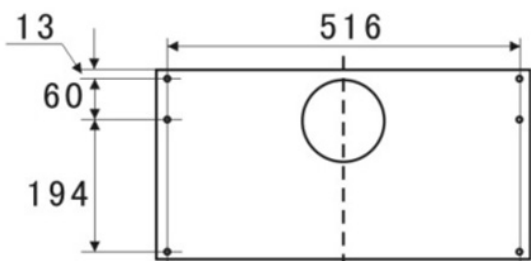
For bedst effekt, bør emhætten monteres 50-65 cm over bordpladen.

- Centrér emhætten over kogepladen.
- Bor 4 huller af hver 8 mm i diameter i henhold til tegningen.
- Indsæt rawplugsene i hullerne og derefter skru skruerne i. Lad være med at skrue dem helt ind, men derimod lad ca. 5 mm være synligt.
- Løft emhætten på plads og spænd skruerne til.



Montering under et overskab

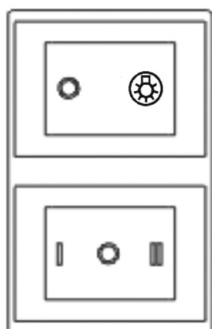
- Bor 6 huller af hver 4 mm i bunden af overskabet i henhold til tegningen.
- Monter udluftningsslangen på emhætten og derefter monter emhætten på bunden af skabet.
- Installér blændpanelet på emhætten, for at dække hullet imellem emhætten og væggen.



Kontrolpanel

Tænd og sluk funktionen er placeret under udrækspanelet.

- For at tænde og slukke lyset, tryk på knappen "O/lampe".
- For at tænde suget, tryk på knappen "I, 0, II"
Der er 2 hastigheder, lav og høj.
For at slukke igen, sæt knappen på "O".



Brug og vedligeholdelse

Det anbefales, at apparatet sættes i funktion, inden man begynder tilberedningen af madvarer. Det anbefales, at lade emhætten køre i 15 minutter efter endt tilberedning, så al mados suges ud.

Korrekt funktion af emhætten afhænger af en korrekt og jævnlig vedligeholdelse.

Fedtfileret har til opgave at tilbageholde de fedtpartikler, der findes i luften. Filteret vil derfor blive tilstoppet med tiden, alt efter hvor ofte emhætten anvendes.

For at forhindre evt. brandfare - rengøres mindst hver 2. måned på følgende måde:

- Tag filteret ud af risten, og rengør det i neutralt sæbevand for at fjerne al snavs.
- Skyl efter med rigelige mængder lunken vand, og lad filteret tørre.

Metalfilter og/eller filtre med aluminiumspanel kan også vaskes op i opvaskemaskine. På aluminiumsfiltere eller filtre med aluminiumspanel kan der opstå misfarvninger efter nogle vask. Dette giver ikke ret til reklamation med henblik på udskiftning.

I tilfælde af manglende overholdelse af anvisningerne vedrørende udskiftning og rengøring, kan der opstå brandfare i fedtfilterne.

Kulfilter (ekstra tilbehør, kan tilkøbes)

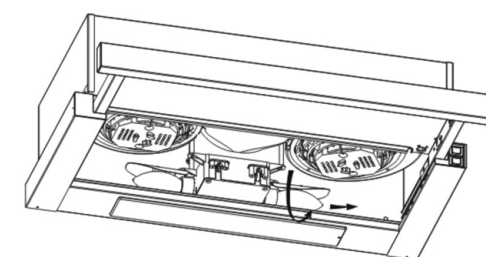
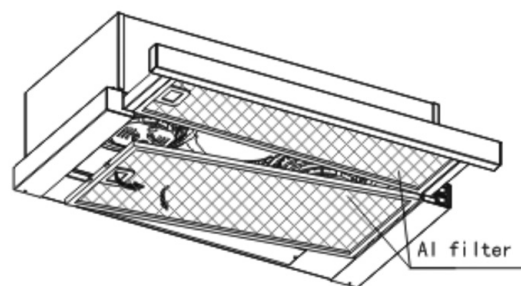
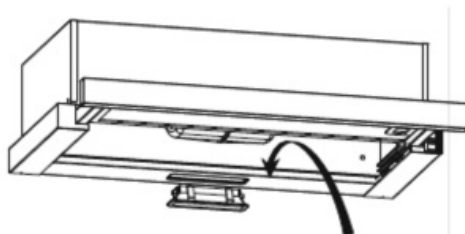
- Kulfiltret har til opgave at rense den luft, der sendes tilbage i lokalet. Filtrene kan ikke vaskes eller genbruges og skal udskiftes mindst hver fjerde måned. Mætningen af det aktive kul afhænger af, hvor ofte emhætten er i brug, komfurets type og hvor ofte fedtfilteret rengøres.

Rengør ofte alle fedtaflejringer på ventilatoren og andre overflader med en klud oplødt i denatureret sprit eller et ikke-slibende og neutralt rengøringsmiddel.

Lyset er beregnet til brug under tilberedning af mad og ikke til generel oplysning af lokalet. Længerevarende brug af lyset vil reducere lyspærens gennemsnitlige levetid betydeligt.

Udskiftning af pæren.

- 1) Sluk for emfanget.
- 2) Træk udrækket ud og derefter tryk på låsen til fedt filteret og træk det nedad for at fjerne det.
- 4) Tryk på lyset indvendigt fra og derefter udskift pæren.



Problemløsning

Ventilatoren virker ikke.

- Tjek om der er strømmen er tilsluttet.
- Tjek om der er sprunget en sikring eller HFI relæet er slået fra.

Utilstrækkelig sugeevne.

- Er ikke sat til det højeste trin.
- Udsugningsrøret er måske blokeret.
- Køkkenet har ikke tilstrækkelig tilstrømning af frisk luft, døren er måske lukket.

Ventilatoren slukker under brug

- Tjek om der er sprunget en sikring.

Lyset virker ikke

- Tjek om pæren er sprunget eller sidder løs.
- Udskift pæren eller skru den fast igen.

Emhætten ryster under brug.

- Undersøg om én af ventilator bladene er bøjet. Hvis den er bøjet skal den udskiftes, da dette kan være problemet med rystelser.
- Emhætten eller motoren sidder løs. Efterspænd emhætten eller motoren igen.

CE-overensstemmelseserklæring

Dette apparat er fremstillet efter de strengeste standarder og overholder al gældende lovgivning, lavspændingsdirektivet (LVD) og elektromagnetisk kompatibilitet (EMC).



UKCA overensstemmelseserklæring

Dette apparat er fremstillet efter de strengeste standarder og overholder al gældende lovgivning.

