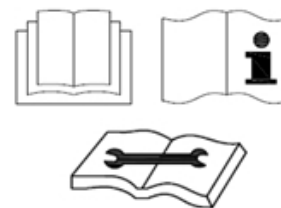


## Sikkerhetsinformasjon

---

Denne avfukteren må ikke brukes i rom der følgende forhold kan inntreffe:

- Potensielt eksplosiv atmosfære
- Aggressive atmosfærer
- Med høy konsentrasjon av løsemidler
- Et ekstremt høyt støvnivå



**Hold barn på avstand:** Ikke la barn leke med eller rundt denne enheten, dette kan medføre personskade. Kontroller at enheten er utilgjengelig for barn når den ikke er under tilsyn. Dette apparatet er ikke beregnet for bruk av personer (inkludert barn) som har nedsatt sanseevne eller fysisk eller psykisk funksjonsevne, eller personer som ikke har nødvendig erfaring eller kunnskap, unntatt hvis disse får tilsyn eller opplæring i bruk av apparatet av en person som er ansvarlig for sikkerheten.

**Hold enheten jordet:** Bruk bare enheten med et jordet støpsel koblet til en jordet stikkontakt. Jordforbindelsen er en viktig sikkerhetsfunksjon, som bidrar til å redusere risikoen for elektrisk støt eller brann.

**Nettledningen må beskyttes mot skade:** Bruk aldri en enhet med en skadet strømledning, da dette kan føre til elektrisk støt eller risiko for brann. Hvis nettledningen er skadet, må den byttes ut med en ledning av samme type og strømstyrke.

**Skjøteledninger:** Skjøteledninger må være jordet og i stand til å levere den aktuelle spenningen til enheten.

Håndteres forsiktig: Ikke slipp, kast eller utsett avfukteren for støt. Hårdhendt behandling kan skade komponenter eller ledninger og utløse en farlig situasjon.

**Brukes på stabilt underlag:** Bruk alltid enheten på en stabil, jevn overflate, for eksempel gulvet eller en solig benk, slik at avfukteren ikke kan falle ned og forårsake skade.

**Holdes borte fra vann:** Bruk aldri enheten i vann, da dette kan medføre risiko for skade ved elektriskstøt. Ikke oppbevar eller bruk enheten utendørs. Hvis ledninger eller komponenter blir våte, må de tørkes grundig før du bruker enheten. Hvis du er i tvil, må du ikke bruke avfukteren men i stedet kontakte en kvalifisert elektriker eller en tekniker godkjent av Meaco.

**Hold luftinntakene åpne:** Ikke tett igjen eller blokker luft inntakene ved å plassere avfukteren for nær gardiner, vegger eller noe som vil kunne blokkere luftinntakene. Dette kan føre til at enheten overopphetes og føre til brann eller fare for elektrisk støt.

**Hold elektriske komponenter tørre:** La det aldri komme vann inn i avfukterens elektriske komponenter. Om disse områdene av noen grunn blir våte, tørk dem grundig før du bruker avfukteren. Hvis du er i tvil, må du ikke bruke avfukteren men i stedet kontakte en kvalifisert elektriker eller en tekniker godkjent av Meaco.

Eier må gjøre bruksanvisning tilgjengelig for brukeren og kontrollere at brukeren forstår denne.

MeacoDry Arete One avfukter bruker det nye kuldemediet R290 for samsvar med europeiske miljødirektiv. R290 er snillere mot miljøet og er med en lav drivhuseffekt (GWP) en del av forsøk på å redusere global oppvarming.



Når du bruker MeacoDry Arete One, må du ta hensyn til følgende:

- Denne avfukteren bruker omtrent 65 gram brannfarlig R290 kjølemiddel. Det er derfor en del av et forseglet system som bare skal repareres kvalifisert Meaco-tekniker.
- For å unngå brann- eller eksplosjonsfare hvis det lekker kuldemedium og gassen kommer i kontakt med en tennkilde, skal avfukteren ikke oppbevares i et rom mindre enn 4 m<sup>2</sup>.
- Ikke bruk enheten i et rom med kontinuerlige tennkilder, for eksempel åpen ild, gassflammer eller kokeplater, sigaretter eller andre tennkilder.
- Hvis avfukteren er installert, betjent eller oppbevart i et ikke-ventilert område, må rommet være utformet for å forhindre at det akkumuleres utlekket kuldemedium, da dette medfører fare for brann eller eksplosjon dersom kjølemediet antennes av elektriske ovner, komfyrer, eller andre tennkilder.
- R290 kjølemedium gass er luktfri.
- Ikke punkter enheten hverken i dennes levetid eller etterpå. Når enheten er utbrukt, skal den avhendes etter lokale forskrifter for resirkulering.
- Hvis det er noen skade på avfukteren, må du ikke bruke den, men kontakte Meaco eller din forhandler.
- Som med alle avfukterene, la alltid avfukteren stå oppreist og la den stå oppreist i seks timer før du bruker den etter mottak.



Manglende overholdelse av disse instruksjonene kan føre til brann, skade på eiendom, alvorlig personskade eller potensielt død.

Personer som opererer eller arbeider på kjølemediekretsen, må ha relevant sertifisering utstedt av en nasjonal akkreditert organisasjon som sikrer kompetanse i håndtering av brennbare kjølemedier i henhold til en spesifikk evaluering anerkjent av nasjonale bransjeforeninger og i samsvar med den nyeste R290-veiledningen.

For å forhindre skade på enheten og potensiell personskade, skal service bare utføres av en Meaco-godkjent tekniker som bruker originale Meaco-deler.

## Første steg

---

Når du mottar avfukteren, er det viktig at du følger trinnene nedenfor nøye.

1. Før du tar avfukteren i bruk første gang, må bruksanvisningen leses nøye.
2. Du bør sjekke avfukteren, esken og emballasjen for transportskader. I tilfelle skade, bør du umiddelbart informere avsender.

3. Fjern avfukteren fra eske og emballasje.

*Ta vare på esken og emballasjen i tilfelle avfukteren må transporteres til service eller reparasjon i fremtiden. Skjær gjennom tapen og brett sammen esken for å gjøre den lettere å oppbevare.*

4. Før du slår på avfukteren, la den stå i 8 timer. Dette vil gjøre at ethvert kjølemiddel som kan ha beveget seg under transporten kan renne tilbake på plass.

4. Velg hvor du vil plassere avfukteren (se side 5 for råd). Denne avfukteren er nøye designet slik at du kan plassere avfukteren så nær en vegg som du måtte ønske.

5. Sett inn H13 HEPA-filteret som fulgte med avfukteren. Dette vil muliggjøre luftrensing i tillegg til avfukting. For informasjon om hvordan du gjør dette, se side 15.

6. Koble avfukteren til strømmettet og slå den på med av / på-knappen. Når avfukteren først slås på, vises et nummer i displayet. La avfukteren få ti minutter til å gjøre en nøyaktig avlesning av fuktighetsnivået i omgivelsene.

7. Referer til side 5 for å finne riktig innstilling for din avfukterbruk.

8. Hvis du har ytterligere spørsmål angående oppsettet av avfukteren, er du velkommen til å kontakte oss på 01483 234900 eller kontakte din lokale forhandler.

## Hva kan jeg bruke avfukteren min til?

---

### Avfukte hele huset ditt

Avfukteren kan brukes til å opprettholde et optimalt fuktighetsnivå i hele huset eller i leiligheten. Fukt i luften fra hele huset / leiligheten vil bevege seg mot avfukteren, så fuktighetsnivået reduseres. Dette vil bidra til å redusere kondens på vinduer, forhindre dannelse av mugg og vil gjøre det lettere å varme opp rommet, blant annet. Når du gjør det, vil vi anbefale følgende:

- Plasser avfukteren på et sentralt sted (f.eks. på en trappeavsats eller i en gang)
- Hold avfukteren i gang kontinuerlig
- Hold alle innvendige dører åpne
- Hold utvendige dører og vinduer lukket
- Bruk smart fuktighetsmodus for å stille avfukteren din på en målverdi på 55 % rh
- Sett inn et H13 HEPA-filter for å rense luften (for mer informasjon se side 15)

Hvis du vil bruke avfukteren for å redusere fuktighetsnivået i et enkelt rom eller område av huset, må du bruke de samme innstillingene som ovenfor, men plasser avfukteren inne i "problem" -rommet eller -området og hold den indre døren lukket.

### Bruk avfukteren til å tørke tøyvask

Avfukter er en veldig effektiv måte for å tørke tøy raskt og billig. Når du gjør det, vil vi anbefale følgende:

- Plasser avfukteren i samme rom som tøyet ditt
- Plasser avfukteren nær tøyet, men ikke så nær at det kan dryppe vann på den
- Hold alle dører og vinduer lukket
- Bruk smart tørkemode for å stille avfukteren til å gå kontinuerlig i 6 timer

## Hva betyr avlesningene på skjermen?

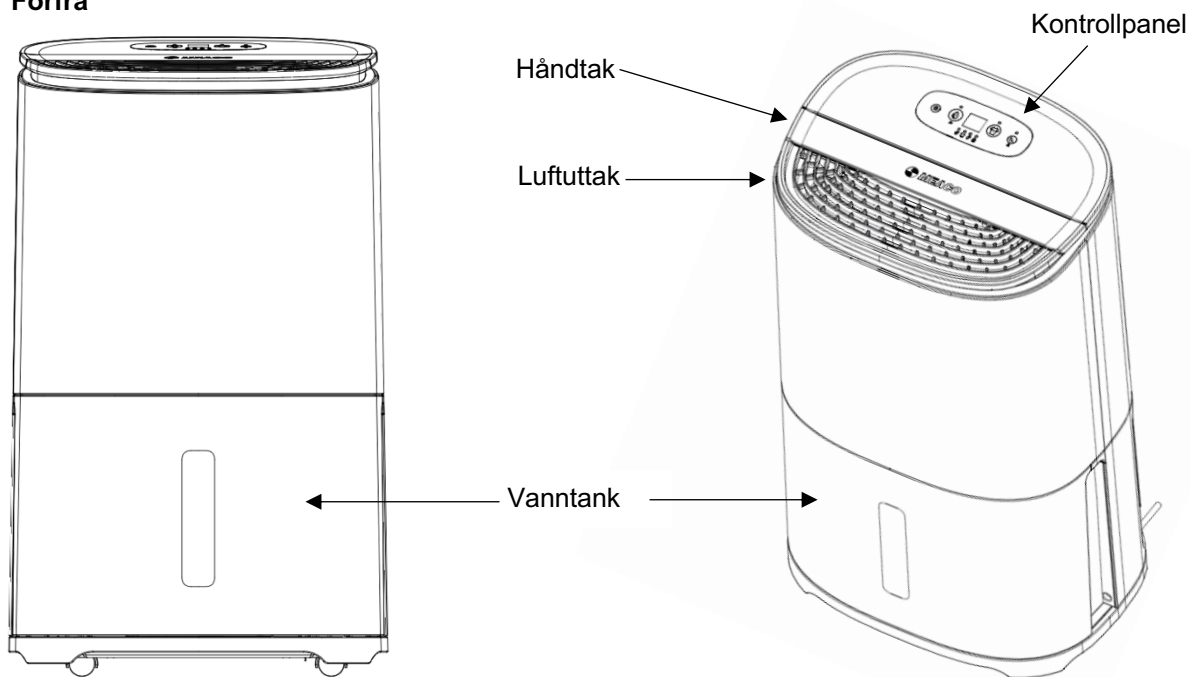
---

Når avfukteren er slått på, vil avlesningen på displayet vise det nåværende fuktighetsnivået der avfukteren brukes. Trykk på knappen for smart fuktighetsmodus en gang for å se ønsket fuktighetsnivå - displayet vil skifte i 4 sekunder og deretter gå tilbake til visning av gjeldende fuktighetsnivå.

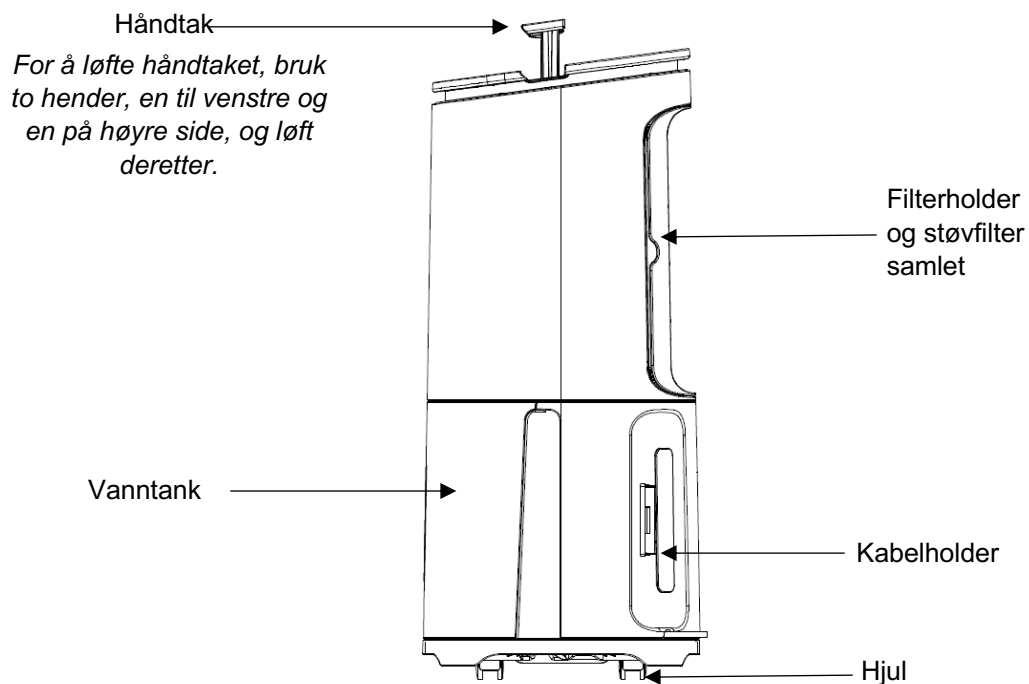
## Produktidentifikasjon

Avfukteren fra MeacoDry Arete leveres komplett med en bruksanvisning, et H13 HEPA-filter og en vinkeladapter for å muliggjøre kontinuerlig drenering.

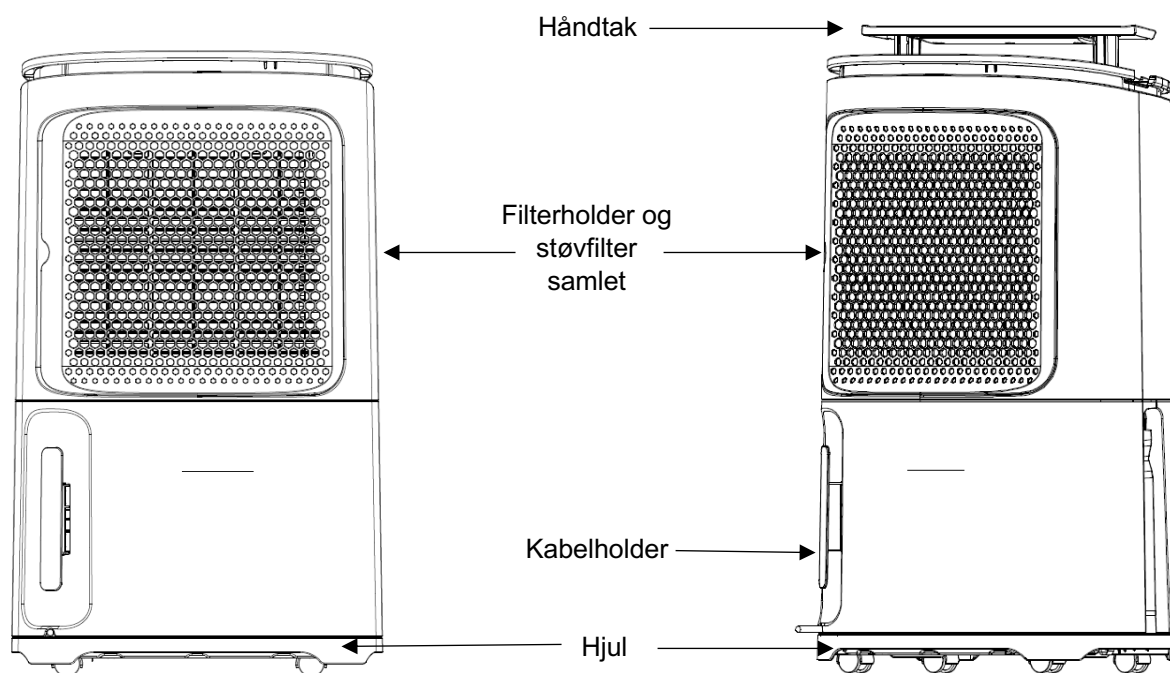
### Forfra



### Sett fra siden

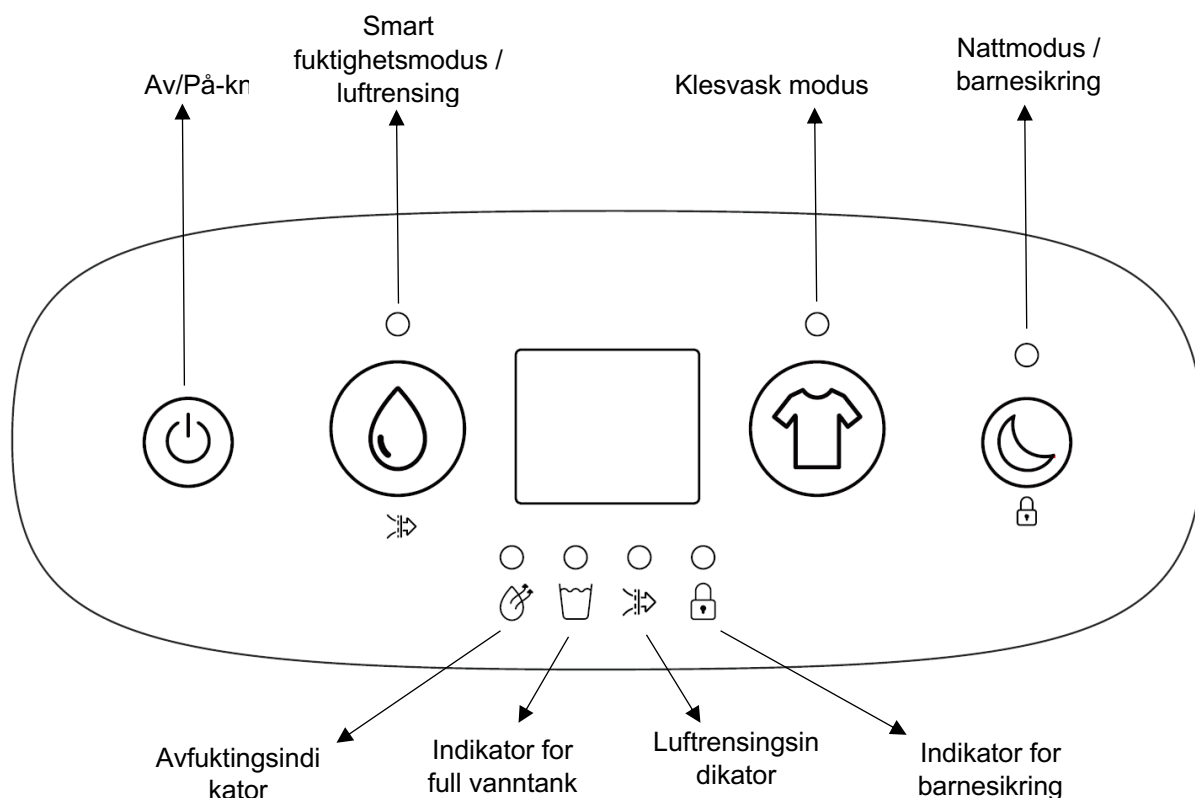


## Sett bakfra



Som selskap forstår vi at det haster med klimaendringer og erkjenner hvor viktig det er å gjøre vårt for å bli mer miljøvennlig. I september 2019 sluttet vi å levere slanger med avfukterne våre for å redusere mengden unødvendig plast. For å gjøre ting enklere for våre kunder som ønsker å bruke kontinuerlig drenering, legger vi med en adapter som passer til en standard hageslange (ID: 12,5 mm). For mer informasjon om hvordan du bruker kontinuerlig drenering, se side 12 og 13.

## Kontrollpanel



Når avfukteren første gang kobles til strømmettet, vil den pipe en gang, ingen lys vises på kontrollpanelet. Alle knappene på kontrollpanelet trenger bare et kort trykk. Trykk på knappene bestemt og raskt

### Av/På-knapp

Trykk på av/på-knappen en gang for å slå på avfukteren. Displayet slås på og avfukteren begynner å gå. For å slå av avfukteren, trykk på av/på-knappen igjen.

### Smart fuktighetsmodusknapp

#### *Smart fuktighetsmodus*

Trykk på smart fuktighetsmodus-knappen en gang for å gå inn i smart fuktighetsmodus. I denne modusen vil avfukteren som standard ha en målfuktighet på 55 % rh og lav viftehastighet. Når målet på 55 % rh er nådd (- 3 % rh), vil avfukteren stoppe. Hvert 30. minutt vil viften starte for å sjekke fuktighetsnivået, avfuktingsindikatoren vil slå seg av. Hvis fuktighetsnivået har økt mer enn 3 % over målet, slås kompressoren på og avfukteren begynner å gå igjen - avfuktingsindikatoren vil lyse fast. Hvis fuktighetsnivået er innenfor 3 % av målet, vil luftavfukteren gå i dvale i 30 minutter for så å sjekke fuktighetsnivået igjen.

Når fuktighetsnivået er 15 % rh over det angitte målet, vil avfukteren gå med høy viftehastighet; når fuktighetsnivået er innenfor 15 % rh av målet, vil avfukteren gå med lav viftehastighet.

### *Smart fuktighetsmodus og nattmodus*

Nattmodus kan stilles inn med avfukteren i smart fuktighetsmodus ved å trykke en gang på knappen nattmodus / barnesikringsknapp. Viftehastigheten reduseres til lav; knappene piper ikke når du trykker på dem, og alle lampene i displayet slukkes (nattmodusindikatoren slukkes 3 sekunder senere enn resten av lampene).

### *Bruke den variable humistaten*

Hvis du vil angi at avfukteren skal ha et annet mål enn 55 % rh, fortsetter du å trykke på knappen Smart fuktighetsmodus, for å bla gjennom alternativene i følgende rekkefølge: 40, 45, 50, 55, 60, 65, 70, CO. Når du har nådd ønsket målnivå, vises målet på skjermen i 5 sekunder og endres deretter til gjeldene mål for fuktighetsnivået.

CO står for kontinuerlig. Med dette målet fortsetter avfukteren å gå og slår seg aldri av, uavhengig av fuktighetsnivået.

Når fuktighetsmålet er nådd (- 3 % rh), vil avfukteren stoppe. Hvert 30. minutt vil viften starte for å sjekke fuktighetsnivået, avfuktingsindikatoren vil slå seg av. Hvis fuktighetsnivået har økt mer enn 3 % over målet, slås kompressoren på og avfukteren begynner å gå igjen - avfuktingsindikatoren vil lyse fast. Hvis fuktighetsnivået er innenfor 3 % av målet, vil luftavfukteren gå i dvale i 30 minutter for så å sjekke fuktighetsnivået igjen.

Når fuktighetsnivået er 15 % rh over det angitte målet, vil avfukteren gå med høy viftehastighet; når fuktighetsnivået er innenfor 15 % rh av målet, vil avfukteren gå med lav viftehastighet.

### *Luftrensingsmodus*

Hold knappen for smart fuktighet nede i 2 sekunder for å gå inn i luftrensemodus - 'AP' vises på skjermen. I luftrensemodus vil ikke avfukteren avfukte, men bare rense luften. Denne modusen er nyttig i sommermånedene når det vanligvis ikke er nødvendig med avfukting. For å avslutte luftrensemodus, hold knappen for smart fuktighet nede i 2 sekunder - dette tar deg tilbake til smart fuktighetsmodus.

Vær oppmerksom på at hvis et HEPA-filter er installert, vil avfukteren *alltid* rense luften - den trenger ikke spesifikt å være i luftrensemodus.

## **Smart tørke modus**

### *Smart tørke modus*

Trykk på knappen for smart tørkemode en gang for å gå inn i smart tørkemode. I denne modusen vil avfukteren som standard ha en målfuktighet på 35 % rh og høy viftehastighet. Displayet vil skifte til '35' i 5 sekunder og deretter bytte tilbake til gjeldende fuktighetsnivå. Avfukteren kjører i smart tørkemode i 6 timer, etter 6 timer vil avfukteren slå seg av. Trykk en gang på knappen smart tørkemode, 'SL' vises på skjermen. Trykk to ganger på knappen for smart tørkemode for å se hvor mye tid som er igjen på timeren. '06' betyr 6 timer, '05' betyr 5 timer og så videre.

Hvis avfukteren når et fuktighetsnivå på 32 % rh før de 6 timene er gått, vil kompressoren slå seg av for å hindre at luften blir for tørr, men viften vil fortsette å gå. Hvis den relative fuktigheten øker til 38 % rh, vil kompressoren slå seg på igjen. Dette fortsetter til det er gått 6-timer.



### *Smart tørkemode og nattmodus*

Nattmodus kan aktiveres når avfukteren er i smart tørkemode ved å trykke en gang på knappen nattmodus / barnesikringsknapp. Viftehastigheten reduseres til lav; knappene piper ikke når du trykker på dem, og alle lampene i displayet slukkes (nattmodusindikatoren slukkes 3 sekunder senere enn resten av lampene).

### **Nattmodus / barnesikring**

#### *Nattmodus*

Trykk en gang på nattmodus / barnesikringsknapp for å gå til nattmodus. Viftehastigheten reduseres til lav; knappene piper ikke når du trykker på dem, og alle lampene i displayet slukkes (nattmodusindikatoren slukkes 3 sekunder senere enn resten av lampene). Trykk en gang på nattmodus / barnesikringsknapp for å se gjeldende fuktighetsnivå. Trykk to ganger på nattmodus / barnesikringsknapp for å gå ut av nattmodus.

#### *Barnesikring*

Hold nattmodus / barnesikringsknappen nede i 2 sekunder for å låse avfukterens kontrollpanel - når det er låst, vil du ikke kunne endre noen innstillinger eller slå av avfukteren. Avfukteren piper en gang, og barnesikringsindikatoren lyser. For å fjerne barnesikringen holder du på nytt nattmodus / barnesikringsknappen nede i 2 sekunder.

### **Avfuktingsindikator**

Avfuktingsindikatoren lyser fast når kompressoren går, og avfukteren går. Indikatoren vil slå seg av når avfukteren kontrollerer fuktighetsnivået.

### **Indikator for full vanntank**

Vanntanken er full indikator lyser fast og det piper fem ganger når vanntanken er full. Avfukteren slutter å gå til vanntanken er tømt og satt inn på plass igjen. Når vanntanken er tømt og satt inn på plass igjen, fortsetter avfukteren å gå i samme modus som før tømning.

### **Luftrensingsindikator**

Luftrensingsindikatoren lyser fast når avfukteren bare er i modus for luftrensing (AP).

### **Indikator for barnesikring**

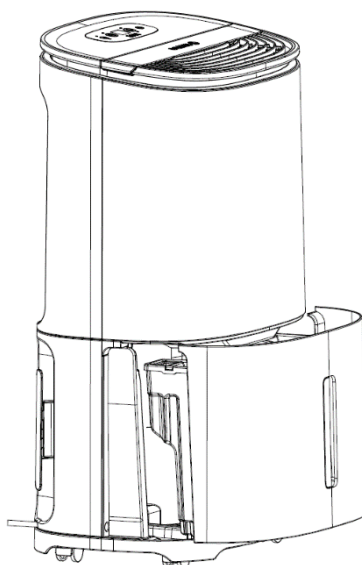
Barnesikringsindikatoren vil lyse fast når barnesikringen er aktivert.

## Vanntank

Avfukteren kan kvitte seg med vann på en av to måter: via vanntanken eller via kontinuerlig drenering. For generell bruk i hjemmet pleier kundene å bruke vanntanken for å kvitte seg med vann. For mer informasjon om hvordan du bruker kontinuerlig drenering, se side 12 og 13.

Når vanntanken er full og må tømmes, vil avfukteren slå seg av, pipe fem ganger og indikatoren for full vanntank lyser fast. For å tømme vanntanken drar du bare vanntanken ut fra avfukteren og tømmer ut vannet. Håndtaket kan brukes for å gjøre det lettere å bære vanntanken. Bruk hellehullene i venstre eller høyre hjørne av vanntanken for å tømme ut vannet (lokket på vanntanken trenger ikke å fjernes).

*Vannet som samles opp, kan bare brukes til å vanne ikke-spiselige planter - ikke konsumer.*

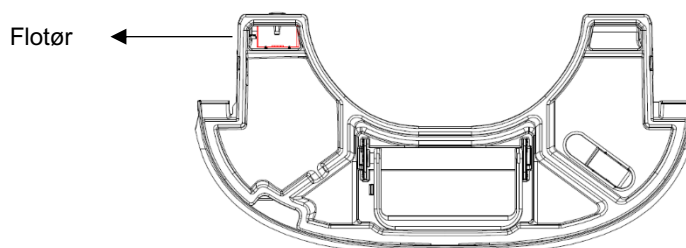


### Rengjøring av vanntanken

Hvis du vil rengjøre innsiden av vanntanken, må lokket fjernes - bare løft lokket av vanntanken.

### Flottøren i vanntanken

Inne i vanntanken er en flottør. Det er svært viktig at flottøren IKKE fjernes fra vanntanken. Flottøren måler nivået på vannet i vanntanken og utløser sensoren som slår av avfukteren når vanntanken er full. Hvis flottøren fjernes fra vanntanken, vil ikke avfukteren gå.



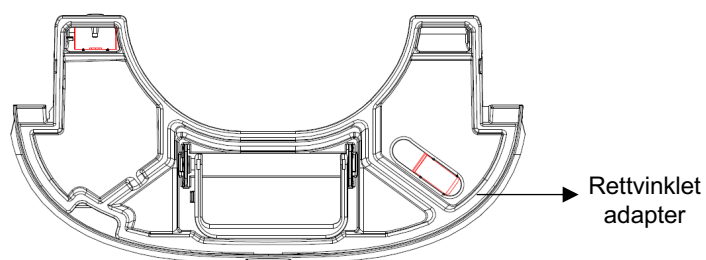
## KONTINUERLIG DRENERING

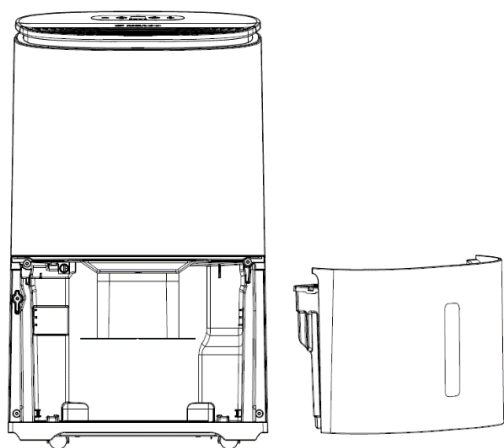
---

*\*Slange ikke inkludert. For mer informasjon, se side 7.*

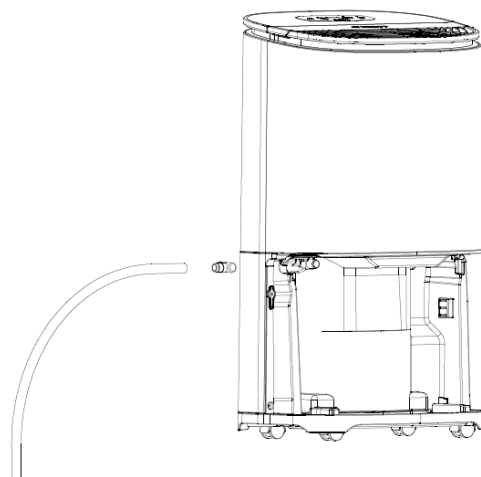
Kontinuerlig drenering kan brukes til å drenere vann fra avfukteren uten å måtte tømme vanntanken. Dette er ideelt for kunder som ønsker å la avfukteren være uten tilsyn i garasjer eller feriested.

Den nødvendige vinkeladapteren finner du i lokket på vanntanken. Denne adapteren er designet for å passe til en standard hageslange (ID: 12,5 mm). Forsikre deg om at slangen går nedover uten bøyninger, bøyninger eller blokkeringer slik at vannet kan renne ut med hjelp av tyngdekraften.

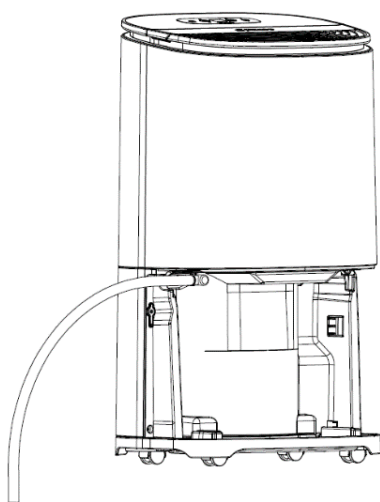




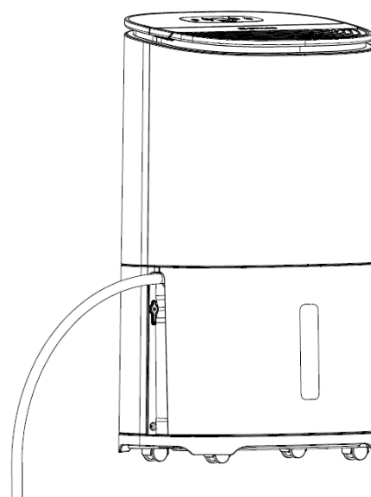
**Trinn 1:** Fjern vanntanken.



**Steg 2:** Fjern vinkeladapteren fra vanntanklokket og skyv den inn på tuten. Tuten er der vann renner ut av avfukteren og er plassert på venstre side.



**Trinn 3:** Fest slangen til tuten.



**Trinn 4:** Sett vanntanken tilbake i avfukteren.

## Rengjøring

Slå alltid av strømmen og koble fra nettet før du utfører vedlikehold.

- Undersøk med jevne mellomrom at den elektriske kabelen ikke er skadet.

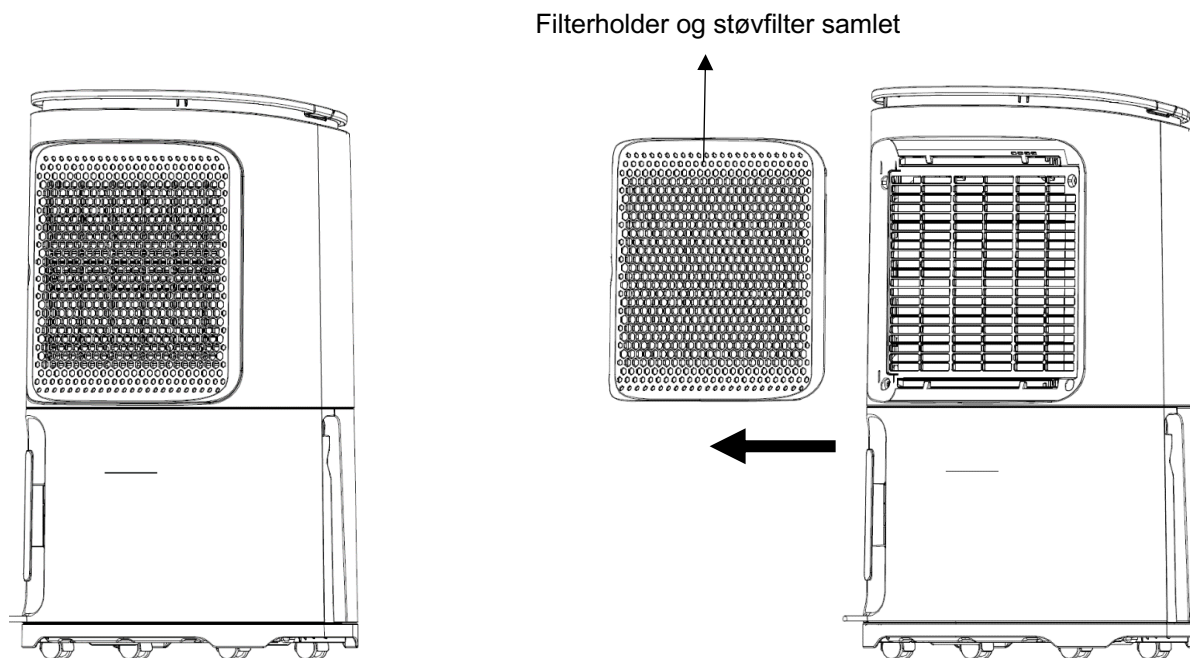
### Utvendig rengjøring

- Rengjør utsiden med en myk, tørr klut. Hvis avfukteren er svært skitten, bruk et mildt rengjøringsmiddel eller en litt fuktig klut. Spray aldri vann på enheten.

### Rengjøring av luftfilteret

Støvfilteret skal vare i enhetens levetid og trenger derfor ikke å skiftes ut (annet enn av slitasje.) Når det brukes regelmessig, kan filteret tettes av støv og smusspartikler. Filteret må rengjøres **minst annenhver uke** (hvis du ikke gjør det, kan det gjøre enhetens garanti ugyldig). Følg trinnene nedenfor.

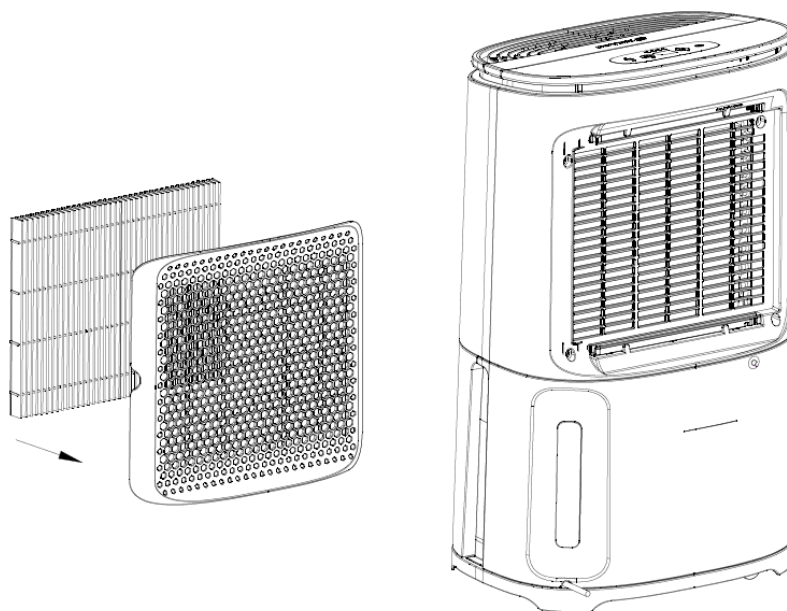
1. Fjern støvfilteret fra avfukteren ved å skyve filterhuset til venstre, bort fra avfukteren. Støvfilteret er innebygd i filterhuset og kan ikke fjernes - du må eventuelt fjerne HEPA-filteret for å få tilgang til støvfilteret.
2. Rengjør støvfilteret med en støvsuger eller såpevann som ikke er varmere enn 40 °C. Skyll og la tørke helt før du setter det tilbake i avfukteren.



## Utskifting av HEPA-filteret

Avfukteren leveres med et H13 HEPA-filter. Dette HEPA-filteret kan settes inn i avfukteren for å muliggjøre luftrensing, men dette er valgfritt - avfukteren kan brukes uten HEPA-filtre, da avfukter den bare luften og renser den ikke.

- HEPA-filteret har begrenset livslengde og må byttes ut når fargen skifter fra hvit til grå (dette avhenger av miljøet avfukteren brukes i, men HEPA-filteret må byttes ut omtrent hver tredje måned).
- HEPA-filteret kan støvsuges ved behov for å fjerne eventuelt støv eller smuss.
- For å sette inn / bytte HEPA-filteret plasserer du det inne i det kombinerte filterhuset og støvfilteret, og skyver deretter det kombinerte filterhuset og støvfilteret tilbake inn i avfukteren.
- Ekstra HEPA-filtre kan kjøpes fra [www.meaco.com](http://www.meaco.com).



## Lagring

Hvis avfukteren ikke skal brukes over lengre tid, må du gjøre følgende:

1. Trekk ut støpselet fra stikkontakten og tøm vanntanken. La vanntanken og avfukteren tørke helt, dette kan ta et par dager.
2. Bruk kabel holderen på baksiden av avfukteren for å vikle kabelen opp.
3. Rengjør filteret og oppbevar enheten et støvfritt sted borte fra direkte sollys, helst tildekket med plast.

## Spesifikasjoner

	20L	25L
<b>Dimensjoner (HBD)</b>	562 x 376 x 232 mm	562 x 376 x 232 mm
<b>Vekt</b>	15kg	16kg
<b>Ekstraksjonsrate</b>	27 ° C og 60% rh - 12 liter / dag 30 ° C og 80% rh - 20 liter / dag	27 ° C og 60% rh - 15 liter / dag 30 ° C og 80% rh - 25 liter / dag
<b>Støynivå</b>	38 og 40 dB(A)	40 og 42 dB(A)
<b>Strømforbruk</b>	250 watt	310 watt
<b>Luftstrøm</b>	Lav viftehastighet: 145m <sup>3</sup> / t Høy viftehastighet: 160m <sup>3</sup> / t	Lav viftehastighet: 150m <sup>3</sup> / t Høy viftehastighet: 175m <sup>3</sup> / t
<b>Automatisk omstart</b>	Ja	Ja
<b>Filtertype</b>	Støvfilter (og valgfritt HEPA-filter)	Støvfilter (og valgfritt HEPA-filter)
<b>Strømforsyning</b>	220-240 V, 50 Hz	220-240 V, 50 Hz
<b>Viftehastigheter</b>	2 (automatisk, avhengig av fuktighetsnivå)	2 (automatisk, avhengig av fuktighetsnivå)
<b>Driftstemperatur</b>	+ 5 ° til + 35 °C	+ 5 ° til + 35 °C
<b>Kjølemedium</b>	R290 / 65 gram	R290 / 90 gram
<b>Vanntankstørrelse</b>	4,8 liter	4,8 liter
<b>Variabel humidistat</b>	Ja mellom 40 %rh og 70 %rh	Ja mellom 40 %rh og 70 %rh

## Feilsøking

Problem	Løsning
<b>Avfukterindikatoren blinker</b>	Avfukteren sjekker fuktighetsnivået for å se om det har steget over målnivå - se side 8 og 9 for mer informasjon
<b>Knappene piper ikke lenger når de trykkes på</b>	Avfukteren er i nattmodus. For å avslutte nattmodus, trykk nattmodusknappen en gang
<b>Det er ingen lys i displayet bortsett fra nattmodusindikatoren</b>	Avfukteren er i nattmodus. For å avslutte nattmodus, trykk nattmodusknappen en gang
<b>'AP' vises på displayet</b>	AP står for 'Air Purification Mode' (luftrensemodus). Se side 9 for mer informasjon
<b>'SL' vises på displayet</b>	Avfukteren er i smart tørkemodus. Se side 9 for mer informasjon
<b>E1 blinker på displayet hvert 30. sekund</b>	Ta kontakt med Meaco
<b>E2 blinker hvert 30. sekund på displayet</b>	Ta kontakt med Meaco
<b>L3 blinker sakte på displayet</b>	Miljøet avfukteren brukes i er for varmt. Påse at avfukteren brukes ved 40 °C eller mindre
<b>L4 blinker sakte på displayet</b>	Miljøet avfukteren brukes i er for kaldt. Påse at avfukteren brukes ved 2°C eller mer
<b>Avfukteren går ikke</b>	Påse at avfukteren er koblet til strømmettet, og trykk en gang på strømknappen
<b>Luftavfukteren avfukter ikke / samler lite vann</b>	Temperaturen er enten for lav eller for høy, sørg for at avfukteren brukes i temperatur mellom 5 °C og 35 °C
	Fuktighetsnivået er allerede veldig lavt - under 45 %rh vil avfukteren ikke samle opp mye vann, da det ikke er nok fuktighet i miljøet
	Målnivå for fuktighet er høyere enn det faktiske fuktighetsnivået. Bruk knappen Smart fuktighetsmodus for å redusere målnivå



<p><b>Luftavfukteren avfukter ikke / samler lite vann</b></p>	<p>Rengjør støvfilteret og / eller bytt ut HEPA-filteret. Hvis disse er skitne, vil de blokkere luftstrømmen og forhindre at avfukteren fungerer</p> <hr/> <p>Avfukteren er i AP-modus. Se side 9 for mer informasjon</p>
<p><b>Avfukteren fungerer, men reduksjonen av den relative fuktigheten er utilstrekkelig/det er lite vann i vanntanken</b></p>	<p>Rommet er for stort. Denne avfukteren kan brukes til å tørke et hus med opp til 5 soverom</p> <hr/> <p>Forsikre deg om at alle vinduer og ytterdører er lukket for å redusere ventilasjonen</p> <hr/> <p>Rengjør støvfilteret og / eller bytt ut HEPA-filteret. Hvis disse er skitne, vil de blokkere luftstrømmen og forhindre at avfukteren fungerer</p>
<p><b>Vinduene var klare og nå er kondensen tilbake</b></p>	<p>Dette er fordi utetemperaturen har falt, og vinduene nå er kaldere. Bruk avfukteren 24 timer i døgnet innstilt på en lavere relativ fuktighet</p>
<p><b>Kondensen på vinduene mine forsvinner ikke, selv når avfukteren er i CO-modus</b></p>	<p>Vinduenes overflatetemperatur er for lav til at en avfukter kan hindre kondens. Dette er vanlig med et enkelt lag glass i vinduene dersom utetemperaturen faller under frysepunktet. Bruk avfukteren i CO modus 24 timer i døgnet og når temperaturen stiger forsvinner kondensen</p>
<p><b>Avfukteren blåser ut varm luft</b></p>	<p>Den tørkede luften ledes, som en del av avfukting prosessen, over et varmeelement før den blåses inn i rommet. Dette er normalt.</p>
<p><b>Avfukteren blåser ut kjølig luft</b></p>	<p>Avfukteren kjøler ikke luften, luften kan føle kjølig fordi den er i bevegelse, på samme måte som luft fra en vifte om sommeren føles kjølig. Dette er normalt.</p>
<p><b>Avfukteren støyer</b></p>	<p>Rengjør støvfilteret og / eller bytt ut HEPA-filteret. Påse at avfukteren er plassert på en flat overflate. En avfukter vil også avgi mer støy på et tregulv enn på et teppe</p>

## Garanti

---

Det er fem års garanti, regnet fra kjøpsdato, på avfukteren din. Registrer kjøpet ditt på <https://meaco.com/warranty-register> - som takk, vil du bli med i vår månedlige gratis premietrekning til støtte for støtte David Shepard Wildlife Foundation. Registrering gjør det også mulig for oss å holde deg oppdatert med viktige utviklinger som angår produktet ditt.

Innenfor fem års produsentgaranti vil alle produksjonsfeil bli gratis reparert (unntatt skade på enhetens filter og vanntank som kan være utsatt for slitasje).

Følgende gjelder:

1. Ingen reparasjoner eller utskifting av komponenter i garantiperioden vil resultere i en forlengelse av garantiperioden.
2. Garantien bortfaller dersom det er gjort endringer, uoriginale komponenter er montert eller hvis avfukteren har blitt reparert av tredjepart.
3. Komponenter utsatt for normal slitasje dekkes ikke av garantien.
4. Garantien er bare gyldig ved fremvisning av den originale, uendrede og dato-stemplede kvitteringen.
5. Garantien dekker ikke skade forårsaket av handlinger som avviker fra de som er beskrevet i brukerhåndboken, eller av forsømmelse.
6. Garantien dekker ikke feil som skyldes smuss eller tredjeparts produkter.
7. Garantien dekker ikke skade oppstått ved uhell.
8. Ingen krav om erstatning, inkludert erstatning for følgeskader, vil bli godtatt.
9. Hvis du bruker en tredjeparts koblingsenhet som slår avfukteren på eller av via strømmettet, blir garantien ugyldig.

For en fullstendig liste over garantibetingelsene, gå til: [www.meaco.com/warranty-terms](http://www.meaco.com/warranty-terms) .

For å unngå unødvendige utgifter, anbefaler vi at du alltid leser bruksanvisningen nøye før bruk. Om dette ikke løser problemet, ring Meaco og vi hjelper deg gjerne.

*Denne avfukteren er importert til Storbritannia og EU av:*

*Meaco (UK) Limited  
Meaco House  
Parklands  
Railton Road  
Guildford  
GU2 9JX*

*Telefon: 01483 234900  
E-post: [customerservice@meaco.com](mailto:customerservice@meaco.com)  
Nettsted: [www.meaco.com](http://www.meaco.com)*

<b>Kjøpsdato</b> __ / __ / ____
<b>Kjøpt fra:</b> _____
<b>Serienummer</b> _____

Hvis det oppstår en feil ring oss når som helst oss og vi vil alltid prøve og hjelpe deg som best vi kan.

Vennligst ta vare på originallesken og emballasjen enheten din ankom i tilfelle vi trenger å hente avfukteren for reparasjon / service i fremtiden.



Dette merket angir, i hele UK EU, at dette produktet skal ikke kastes sammen med vanlig avfall. For å unngå mulig skade på miljø eller helse ved ukontrollert avhending av avfall, resirkuler enheten på en forsvarlig måte, for å fremme bærekraftig gjenbruk av materielle ressurser. For å avhende den brukte enheten, vennligst bruk eksisterende retursystem, eller kontakt forhandleren du kjøpte produktet av. De kan ta imot produktet for en miljømessig forsvarlig gjenvinning.

