

NOVA-EX R

03.5618/03.5618AU/03.5618UK



II 2G Ex db eb mb IIC T6 Gb
II 2D Ex tb IIIC T85°C Db IP65

Certificate No.: TÜV IT 16 ATEX 081 X

Certificate No.: IECEx TPS 17.0001X

3

years
warranty*

PATENT PROTECTED



* go to scangrip.com to register



COB



3000/6000 lux@0.5m
(step 1/2)



2000/4000 lumen
(step 1/2)



21.6V / 3350 mAh
Li-ion



31W



5m
2x0.75mm²H05RN-F



3h



2.15h/4.3h
(step 1/2)



IK07



IP65



270x261x130 mm



4.3 kg



-20° to +45° C

Above specifications apply to the work light only



Incl. CHARGER
Input: 100-240V AC 50/60Hz
Output: 25.2V DC 1.5A



UK NOVA-EX R

Rechargeable Work Light Important Reminders

- Please read this instruction before any use, maintenance and service of explosion-proof lights.
- The explosion-proof light must be used by a certain professional training person.
- Must use the replacement parts which produced or appointed by the manufacturer for maintenance. Make sure the maintenance and service are not in a dangerous place and fulfilled by professional trained person. Using the parts which not manufactured by Scangrip A/S will destroy the explosion-proof performance of the explosion-proof lights.
- The explosion-proof lights should comply with the relevant laws and regulations of the European Union.

WARNING!

- Do not open when an explosive atmosphere is present!
- Do not charge the battery in hazardous location!
- Do not replace battery when an explosive atmosphere is present!

WARNING!

Battery Pack:

- Only use the battery pack from Scangrip A/S, Part No. 31300090
Model No.: ZJ18650 21.6V 3350mAh 72.36Wh
- Only use the charger pack with spec of Input: AC100-240V/50-60Hz 0.8A Output: 25.2V 1.5A
- Using other sources parts may lower the intrinsic safety level of the explosion-proof lights. Make sure charging in non-dangerous environment.

1. STANDARD

IEC 60079-0:2017 Explosive atmospheres - Par0:Equipment - General requirements

IEC 60079-1:2014 Explosive atmospheres - Par1:Equipment protection by flameproof enclosures "d"

IEC 60079-7:2015 Explosive atmospheres - Par7:Equipment protection by increased safety "e"

IEC 60079-18:2014 Explosive atmospheres - Par18:Equipment protection by type of protection "m"

IEC 60079-11:2012 Explosive atmospheres - Par11:Equipment protection by intrinsic safety "i"

IEC 60079-28:2014 Explosive atmospheres - Par28:protection of equipment and transmission systems using optical radiation

IEC60079-31:2013 Explosive atmospheres - Par31: Equipment dust ignition protection by enclosure "t"

IEC 60529:2001 Degrees of protection provided by enclosure(IP code)

2. Product Model Definition and Basic Parameters

Product Model Definition

Rechargeable Work Light	NOVA-EX R	03.5618	Product Model NO.
			Product Description

Interpretation of product sequence code rules

24	1	16	34	1	0001	Sequence code for product production
						What day of the week was the product made
						Which week was the product made
						Which year was it produced (The last two digits of the year)
						Production line number
						Product type code

Basic Parameters: Table 1.

Table 1: Light Design Parameters

Product Description:	Rechargeable Work Light
Product Model NO.:	NOVA-EX R 03.5618
Dangerous Zone:	Zone 1, Zone 2 / Zone 21, Zone 22
Adaptor:	DC25.2V 1.5A
Battery Type and Capacity:	21.6V / 3350mAh 72.36Wh (Li-ion)
Power Rating:	31W
Explosion-proof Symbol:	⊕ II 2G Ex db eb mb IIC T6 Gb / II 2D Ex tb IIIC T85°C Db IP65

Luminous Flux:	High 4000lm
Working Time:	High 2.15h
CRI (Ra):	>90
CCT:	6000K
IPXX:	IP65
Operation Temperature(°C):	-20°C~+45°C
Storage Temperature(°C):	-20°C~+45°C
Product Dimension:	L270*W261*H130mm
Product Weight:	4.3Kg

3. Usage and Application Scope

NOVA-EX R 03.5618 of Rechargeable Work Light (abbr.Explosion-proof in the following instruction) is suitable for using in explosive area of Zone 1, Zone 2, Zone 21, Zone 22, gas group IIA/IIIB/IIIC, dust group IIIA/IIIB/IIIC and Temperature Group T1-T6/T85°C. It is suitable for using in temporary local auxiliary lighting and local main lighting for the industries of petroleum produce, smelting, chemical, pharmaceutical, brewing, military reserve, etc.

4. STRUCTURE

- Explosion-proof cavity which includes the light source gluing contact surface cannot be repaired if any damage or crack happens.
- The threads of explosion-proof cavity for the switch part cannot be repaired if any damage or crack happens.
- The cylinder part of explosion-proof cavity for the switch part cannot be repaired if any damage or crack happens.

5. INSTRUCTION

- Before use, please check whether the packing is in good condition, if there is any visible damage of the light and charger. For the flood light, please check if there is any visible damage of the structure or "abnormal sound" inside. Please open the light to check if the damage will influence the explosion-proof performance and make appropriate treatment.
- Please check if the explosion-proof light nameplate parameters listed are conformed to the actual conditions of use.
- The explosion-proof light is with angle adjusting function from 0° - 180° to meet a variety of angle lighting orientation.
- The power part is cast sealed. Stop use the light when the cast sealing material turn soft, crack and expand.
- The explosion-proof light is with switch mode Dim-Middle-High-OFF. Press once "Dim", twice "Middle", third "High", forth "OFF". The corresponding working time is 4.3h, 2.15h.
- Please charge the light under the circumstance between 0° C to +45° C. When charge the battery, the two pair of joints are provided with anti-reverse connection positioning slots. Please open the protective cover, insert the charging connector to the charging base and screw the butt cap tightly. Please pay attention to the charging orders: firstly make sure the reliable connection between the charging base and joint. Then plug the charger to AC power supply. The conversed operation is prohibited.
- The explosion-proof light is with the function of battery capacity indicating. When charging, the battery indicator is "red". When it turns "green", the charging is finished and please disconnect the AC power supply.
- The following operations are prohibited in any possible dangerous area:
Open the light when it is working or turning off the load.
Regular or occasional maintenance and repair.
- The persons who use the light at site should know about the performance of explosion-proof light. Turn off the light in time and evacuate the dangerous area when find any abnormal phenomenon. Unqualified repair person is not allowed to repair the explosion-proof lights.

6. MAINTENANCE

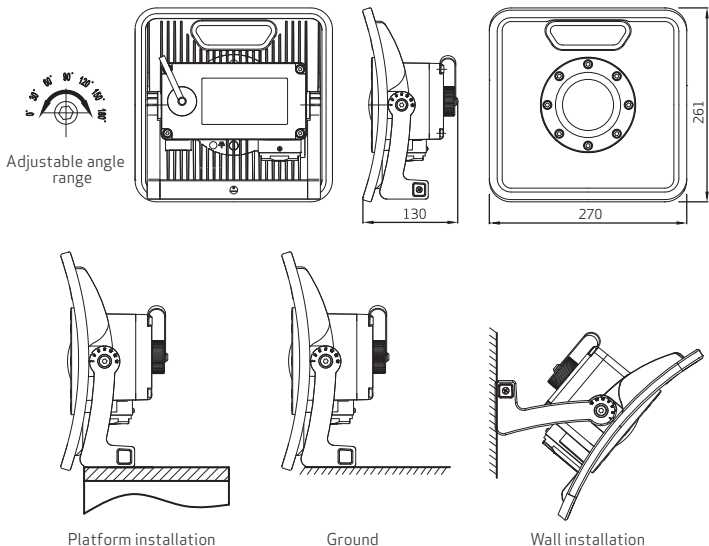
- The service man must have on-the-job training to know the specification and operating performance of explosion-proof light. They must have professional knowledge and should familiar with the structure of explosion-proof light.
- Clean the dust and dirt on the shell of the explosion-proof light regularly to improve the luminous efficacy and heat dispersion performance. A wet cloth can be used for cleaning.
- Check whether the transparent parts have been impacted by foreign body regularly. Check whether the fasteners and inner components are loose, soldering off or corroded. If yes, do not use it until maintained.
- If use the light in damp environment, please regularly check and change the sealing components to ensure the protective performance of the shell.
- When disassemble the light, must comply with the warning requirements to operate in non-dangerous area.

- When the cast sealing material turn soft, crack and expand obviously, please change the power immediately.
- After open the shell, should check whether the sealing components become hard or adhesive; whether the insulating layer of the wire become green or carbonized; whether the insulating parts and electrical components become deformed or have scorch. If these problems are found, must repair the light immediately.
- The model, specification, dimension and performance of the parts for maintaining should keep the same as the original ones.
- Before closing the shell, should use replacement type anti rust oil on the explosive-proof threads and check whether the sealing ring is at the original location by achieve the sealing function when close the shell.
- Do not disassemble the sealing parts of the light often. Otherwise the explosive-proof function will be affected.

7. Special condition for safe use

- Repairs of the flameproof joints may only be made by the manufacturer or on behalf of the manufacturer and on his own responsibility. Repair in compliance with the values in tables 1 and 2 of IEC 60079-1 is not accepted.
- Fasteners related with flameproof joints shall have property class at least A2-70.
- The torque for the screws of the terminal box shall be in the range of 22±2kgf.
- When installation, use and maintenance, observe following standards IEC 60079-10, IEC60079-14, IEC60079-17 and IEC 60079-19.
- Operating under explosive atmosphere, protection cap of charger must be tightened, do not open the protection cap under explosive atmosphere.

8. External Dimension and Installation Diagram (Figures)



DK NOVA-EX R

Genopladelig arbejdslampe

Vigtige påmindelser

- Læs venligst denne instruktion før enhver brug, vedligeholdelse og service af de eksplosionssikre lamper.
- eksplosionssikre lamper skal bruges af en uddannet, professionel og kompetent person.
- Man skal bruge de reservedele, som er fremstillet eller udpeget af fabrikanten til vedligeholdelsen. Sørg for vedligeholdelse og service er ikke foregår et farligt sted og udføres af en en uddannet, professionel og kompetent person. Såfremt man bruger dele, som ikke er fremstillet af Scangrip A/S, ødelægger man den eksplosionssikre lampes eksplosionssikre egenskaber.
- Eksplosionssikre lamper skal overholde de relevante love og regler i den Europæiske Union.

ADVARSEL!

- Må ikke åbnes i en eksplosiv atmosfære!
- Oplad ikke batteriet i et farligt miljø!
- Udskift ikke batteriet, i en eksplosiv atmosfære!

ADVARSEL!

Batterier:

- Brug kun batterier fra Scangrip A/S, Del-nr. 31300090
Model nr.: ZJ18650 21.6V 3350mAh 72.36Wh
- Brug kun opladeren med det specifikke input: AC100-240V/50-60Hz 0.8A Output: 25.2V 1.5A
- Brug af dele fra andre kilder, kan reducere den eksplosionssikre lampes integrerede sikkerhedsniveau. Sørg for opladningen foregår i ikke-farlige omgivelser.

1. STANDARD

IEC 60079-0:2017 Eksplosive atmosfærer, Del 0: Udstyr, generelle krav

IEC 60079-1:2014 Eksplosive atmosfærer, Del 1: Beskyttelse af udstyr med tryksikre kapslinger "d"

IEC 60079-7:2015 Eksplosive atmosfærer, Del 7: Beskyttelse af materiel med forhøjet sikkerhed "e"

IEC 60079-18:2014 Eksplosive atmosfærer, Del 18: Udstyrsbeskyttelse med indkapsling "m"

IEC 60079-11:2012 Eksplosive atmosfærer, Del 11: Udstyr beskyttelse af integrerede sikkerhed "i"

IEC 60079-28:2014 Eksplosive atmosfærer, Del 28: Beskyttelse af udstyr og transmissionssystemer, som benytter optisk stråling

IEC 60079-31:2013 Eksplosive atmosfærer, Del 31: Beskyttelse af udstyr mod støvekspllosion med kapsling "t"

IEC 60529: 2001 Grader af beskyttelse, der ydes af kabinet (IP-kode)

2.2. Produkt modeldefinition og grundlæggende parametre

Produkt modeldefinition

Genopladelig arbejdslampe	NOVA-EX R	03.5618
		Produkt model-nr.
		Produktbeskrivelse

Fortolkning af reglerne for produktsekvenskoder

24	1	16	34	1	0001	
						Sekvenskode for produktfremstilling
						På hvilken ugedag i ugen blev produktet fremstillet
						I hvilken uge blev produktet fremstillet
						i hvilket år blev det produceret (de sidste to cifre i året)
						Nummer på produktionslinjen
						Produkttypekode

Grundlæggende parametre: Tabel 1.

Tabel 1: Lampe designparametre.

Produktbeskrivelse:	Genopladelig arbejdslampe
Produkt model-nr.:	NOVA-EX R 03.5618
Farligt område:	Zone 1, Zone 2 / Zone 21, Zone 22
Oplader:	DC25.2V 1.5A
Batteritype og kapacitet:	21.6V / 3350mAh 72.36Wh (Li-ion)
Normeret effekt:	31W
Eksplosionssikkert symbol:	⊕ II 2G Ex db eb mb IIC T6 Gb / II 2D Ex tb IIIC T85°C Db IP65

Lysstrøm:	Høj 4000lm
Arbejdstid:	Høj 2.15h
CRI (Ra):	>90
CCT:	6000K
IPXX:	IP65
Driftstemperatur(°C):	-20°C+45°C
Opbevaringstemperatur(°C):	-20°C+45°C
Produktdimension:	L270 * B261 * H130mm
Produktvægt:	4,3 kg

3. Brug og tilsigtet brug

NOVA-EX R 03.5618 er genopladelig arbejdslampe (Fork. Eksplosions sikker i følgende instruktion) er velegnet til brug i eksplosivt område i Zone 1, Zone 2, Zone 21, Zone 22, gasgruppe IIA/IIIB/IIIC, støvgruppe IIIA/IIIB/IIIC og temperaturgruppe T1 - T6/T85 °C. Den er velegnet til brug som midlertidig lokal, ekstern belysning og lokal primær belysning til industrier som råolieproduktion, smeltning, kemi, medicin, brygning, militær reserve, osv.

4. STRUKTUR

- Eksplosionsikkert kabinet, som omfatter at lyskildens klæbende kontaktoverflade kan ikke repareres, hvis der opstår skader eller revner.
- Gevindet til det eksplosions sikre kabinet til kontakten kan ikke repareres, hvis der opstår skader eller revner.
- Cylinderdelen til det eksplosions sikre kabinet til kontakten kan ikke repareres, hvis der opstår skader eller revner.

5. INSTRUCTION

- Tjek venligst om emballagen er i god stand, og om der er nogen synlige skader på lampen og oplader. For projektorer, tjek da venligst om der er nogen synlig skade på konstruktionen eller der er nogen "unormal lyd" indeni. Tjek venligst om der er nogen synlige skader og om skaden vil påvirke den eksplosions sikre ydeevne og foretag passende behandling.
- Tjek venligst om den eksplosions sikre lampes typeskilts parametre er i overensstemmelse med de faktiske anvendelsesbetingelser.
- Den eksplosions sikre lampe lyser med vinkeljustering fra 0-180 grader, for at opfylde en række vinkler for belysningens retning.
- Effektdelen er støbt og forseglet. Stop brugen af lampen, når det støbte tætningsmateriale bliver blødt, knækker og/eller udvides.
- Den eksplosions sikre lampe er udstyret med en afbryder. Tryk en gang for lavt og to gange for højt lysudbytte. Tredje tryk slukker lampen. Den tilsvarende arbejdstid er 4.3 og 2.15 timer.
- Lampen bør oplades ved en temperatur mellem 0° C og 45° C. Når batteriet oplades, er de to par samlinger forsynet med anti-vendings positionerings-riller. Åbn dækslet til det beskyttende opladnings stik. Indsæt ladestikket, indsæt ladestikket til opladerens base, og skru endedækslet stramt på. Vær opmærksom på de ladeordrerne: sørg først for en pålidelig forbindelsen mellem opladebasen og samlingen. Slut derefter opladeren til AC-strømforsyningen. Den modsatte rækkefølge er forbudt.
- Den eksplosions sikre lampe er forsynet med en indikator, der viser batteriets kapacitet. Mens det lades op, er batteriindikatoren "rød". Når den bliver "grøn", er opladningen færdig og man skal afbryde AC-strømforsyningen.
- Følgende handlinger er forbudt i eksplosions farlige områder:
At åbne lampen, når den arbejder eller at fjerne belastningen.
Regelmæssig eller lejlighedsvis vedligeholdelse og reparation.
- De personer, der bruger lampen på stedet bør kende til eksplosions sikre lampers ydelse. Slut lampen i tide og evakuere det farlige område, såfremt der forekommer noget unormalt fænomen. U kvalificeret reparationspersonale må ikke reparere den eksplosions sikre lampe.

6. VEDLIGEHOLDELSE

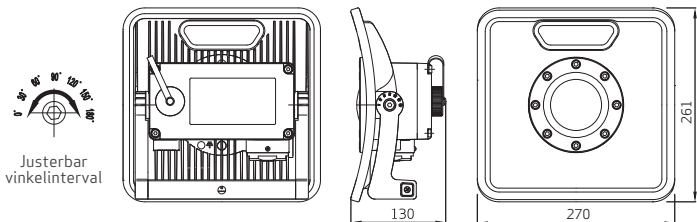
- Servicemanden skal have "on-the-job"-træning for at kende specifikationer og driftsresultater for den eksplosions sikre lampe. De skal have professionel viden og bør være bekendt med strukturen i eksplosions sikre lamper.
- Fjern støv og snavs på kabinettet på den eksplosions sikre lampe regelmæssigt, for at forbedre lyseffekten og evenen til at bortlede varme. En våd klud kan anvendes til rengøring.
- Tjek, om de gennemsigtige dele er blevet regelmæssigt påvirket af et fremmedlegeme. Tjek om skruer og indre komponenter er løse, lodninger er faldet af eller er korroderede. Hvis ja, må enheden ikke bruges, før den er vedligeholdt.
- Hvis lampen bruges i fugtige omgivelser, skal man regelmæssigt tjekke den og udskifte forseglingerne, for at sikre den beskyttende skal.

- Når man skiller lampen ad, skal man overholde advarselskravene for at arbejde i et ikke-farligt område.
- Stop brugen af lampen, når det støbte tætningsmateriale bliver blødt, knækker og/eller udvides.
- Når man har åbnet skallen, bør man tjekke, om forsejlingerne er blevet hårde eller klæbrige; om ledningens isolerende lag er blevet grønt eller forkullede; om de isolerende dele og elektriske komponenter er blevet deformet eller har brændemærker. Hvis disse problemer forekommer, skal man straks reparere lampen.
- Reservedelen(es) model, specifikation, dimension og ydeevne skal opfylde det samme som originalen.
- Før man lukker skallen, bør man bruge en påføre en antirust-olie på det eksplosions sikre gevind og tjekke om tætningsringen sidder på den oprindelige placering, for at opnå den korrekte forsejling, når man lukker skallen.
- Undgå at adskille lampens forsejlede dele ofte. Ellers vil den eksplosions sikre funktion blive forringet.

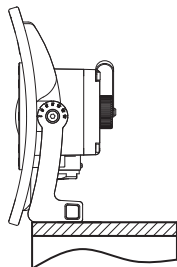
7. Særlige betingelser for sikker brug

- Reparationer af brandsikre samlinger må kun foretages af producenten eller på vegne af producenten og på eget ansvar. Reparation i overensstemmelse med værdierne i tabel 1 og 2 i IEC 60079-1 accepteres ikke.
- Skrue, der bruges i forbindelse med de flammesikre samlinger, skal mindst opfylde A2-70
- Tilspændingsmomentet for skrueene i klemmeboksen skal ligge inden for $215 \text{ Nm} \pm 20$
- Under installation, brug og vedligeholdelse, skal man overholde følgende standarder IEC 60079-10, IEC 60079-14, IEC 60079-17 og IEC 60079-19.
- Ved brug i en eksplosiv atmosfære, skal man stramme beskyttelseshætten på opladeren. Man må ikke åbne beskyttelseshætten i en eksplosiv atmosfære.

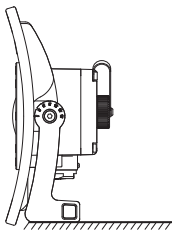
8. Eksterne mål og installationsdiagram (tal)



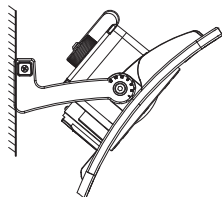
Justerbar
vinkelinterval



Platformens installation



Jord



Væginstallation

DE NOVA-EX R

Wiederaufladbare Arbeitsleuchte

Wichtige Hinweise

- Lesen Sie diese Anleitung, bevor Sie eine explosionsgeschützte Leuchte gebrauchen, instandhalten oder reparieren.
- Die explosionsgeschützte Leuchte darf nur von entsprechend geschultem Fachpersonal gebraucht werden.
- Für Wartungseingriffe müssen die vom Hersteller gelieferten bzw. vorgeschriebenen Ersatzteile verwendet werden. Achten Sie darauf, dass Instandhaltung und Reparatur des Geräts von einer Fachperson und in einer nicht explosionsgefährdeten Umgebung ausgeführt werden. Durch die Verwendung von Ersatzteilen, die nicht von Scangrip A/S hergestellt wurden, wird der Explosionsschutz der explosionsgeschützten Leuchten aufgehoben.
- Explosionsgeschützte Leuchten müssen die einschlägigen Vorschriften und Richtlinien der Europäischen Union erfüllen.

WARNUNG!

- Das Gerät nicht in Bereichen mit explosionsgefährdeter Atmosphäre öffnen!
- Die Batterie nicht in einem Gefahrenbereich aufladen!
- Die Batterie nicht in Bereichen mit explosionsgefährdeter Atmosphäre auswechseln!

WARNUNG!

Batteriepack:

- Nur das Batteriepack von Scangrip A/S verwenden, Teile-Nr. 31300090. Modell Nr.: ZJ18650 21.6V 3350mAh 72.36Wh
- Nur das Ladegerät mit folgender Eingangsspezifikation verwenden: 100-240VAC/50-60Hz/0,8A Ausgang: 25.2V 1.5A
- Eine Verwendung sonstiger Stromquellen kann den eigensicheren Schutzgrad der explosionsgeschützten Leuchten vermindern. Unbedingt sicherstellen, dass das Aufladen in einer nicht explosionsgefährdeten Umgebung erfolgt.

1. NORMENBEZUG

IEC 60079-0:2017 Explosionsgefährdete Bereiche - Teil 0: Geräte, Allgemeine Anforderungen
IEC 60079-1:2014 Explosionsgefährdete Bereiche - Teil 1: Geräteschutz durch explosionsgeschützte Gehäuse
IEC 60079-7:2015 Explosionsgefährdete Bereiche - Teil 7: Geräteschutz durch erhöhte Sicherheit „e“
IEC 60079-18:2014 Explosionsgefährdete Bereiche - Teil 18: Geräteschutz durch Zündschutzart „m“
IEC 60079-11:2012 Explosionsgefährdete Bereiche - Teil 11: Geräteschutz durch Eigensicherheit „i“
IEC 60079-28:2014 Explosionsgefährdete Bereiche - Teil 28: Schutz von Geräten und Übertragungssystemen durch optische Strahlung
IEC 60079-31:2013 Explosionsgefährdete Bereiche - Teil 31: Staubexplosionsschutz durch Gehäuse „t“
IEC 60529: 2001 Zündschutzarten durch Gehäuse (IP-Code)

2. Definition des Gerätemodells und Basisparameter

Definition des Gerätemodells

Wiederaufladbare Arbeitsleuchte NOVA-EX R 03.5618 Modell-Nr.
Beschreibung des Geräts

Auslegung der Regeln für den Produktfolgecode

24 1 16 34 1 0001

Sequenzcode für die Produktherstellung
An welchem Tag der Woche wurde das Produkt hergestellt?
In welcher Woche wurde das Produkt hergestellt?
In welchem Jahr wurde es hergestellt (die letzten beiden Ziffern der Jahreszahl)
Nummer der Fertigungslinie
Produkttyp-Code

Basisparameter: Tabelle 1

Tabelle 1: Parameter der Leuchtenkonstruktion

Beschreibung des Geräts:	Wiederaufladbare Arbeitsleuchte
Modell-Nr.:	NOVA-EX R 03.5618
Gefahrbereich:	Zone 1, Zone 2 / Zone 21, Zone 22
Ladegerät:	25.2VDC; 1.5 A
Batterietyp und Kapazität:	21.6V/ 3350mAh 72.36Wh (Li-ion)
Leistung:	31W
Ex-Schutz-Symbol:	Ⓔ II 2G Ex db eb mb IIC T6 Gb / II 2D Ex tb IIIC T85°C Db IP65
Lichtstrom:	Hoch 4000lm

Betriebsdauer:	Hoch 2.15h
CRI (Ra):	>90
CCT:	6000K
IPXX:	IP65
Betriebstemperatur(°C):	-20°C/+45°C
Lagerungstemperatur(°C):	-20°C/+45°C
Abmessungen des Geräts:	L270*W261*H130mm
Gerätegewicht:	4.3Kg

3. Verwendungszweck und Gebrauch

NOVA-EX R 03.5618 Wiederaufladbare Arbeitsleuchte (in der folgenden Anleitung als explosionsgeschützte Leuchte bezeichnet) zum Gebrauch in explosionsgefährdeten Bereichen der Zone 1, Zone 2, Zone 21, Zone 22, Gas-Gruppe IIA/II B/II C, Staub-Gruppe IIIA/III B/III C und Temperaturgruppe T1-T6 / T85 °C. Die Leuchte ist als vorübergehende lokale Zusatzbeleuchtung oder lokale Hauptbeleuchtung in der Mineralölindustrie, im Hüttenwesen, in der chemischen und pharmazeutischen Industrie, in Brauereien, beim Militär usw. einsetzbar.

4. AUSFÜHRUNG

- Explosionsgeschütztes Gehäuse mit verklebter Abdeckung der Lichtquelle, die im Fall von Rissen oder sonstigen Schäden nicht repariert werden kann.
- Die Gewinde der explosionsgeschützten Aufnahme für den Schalter können im Fall von Rissen oder sonstigen Schäden nicht repariert werden.
- Der zylindrische Abschnitt der explosionsgeschützten Aufnahme für den Schalter kann im Fall von Rissen oder sonstigen Schäden nicht repariert werden.

5. GEBRAUCHSANLEITUNG

- Überprüfen Sie vor dem Gebrauch, ob die Verpackung unversehrt ist und ob Leuchte oder Ladegerät sichtbare Schäden aufweisen. Prüfen Sie den Flutlichtstrahler auf sichtbare Schäden am Gehäuse und auf anormale Geräusche im Innern. Öffnen Sie die Leuchte und stellen Sie fest, ob die Schäden den Explosionsschutz mindern. Ergreifen Sie bei Bedarf die erforderlichen Abhilfemaßnahmen.
- Stellen Sie fest, ob die Angaben auf dem Typenschild der explosionsgeschützten Leuchte zu den Einsatzbedingungen konform sind.
- Der Abstrahlwinkel der explosionsgeschützten Leuchte kann im Bereich von 0-180° eingestellt werden und ermöglicht damit eine breite Auswahl an Ausleuchtungsoptionen.
- Der stromführende Teil ist staub- und wasserdicht vergossen. Die Leuchte außer Betrieb nehmen, wenn das vergossene Dichtungsmaterial weich, rissig oder aufgequollen ist.
- Die explosionsgeschützte Leuchte hat die Betriebsmodi Dimmen - Mittel - Hoch - AUS. Drücken Sie einmal für "Dimmen", zweimal für "Mittel", dreimal für "Hoch" und viermal für "AUS". Die jeweilige Betriebsdauer beträgt 4.3 bzw. 2.15 Stunden.
- Die Lampe bei einer Umgebungstemperatur zwischen 0° C und 45° C aufladen. Die zwei Anschlusspaare zum Aufladen der Batterie sind durch Zentrierschlitzte gegen Verpolung geschützt. Öffnen Sie die Schutzkappe, stecken Sie den Ladestecker in die Ladestation und drehen Sie das Steckergehäuse, bis es fest sitzt. Achten Sie beim Aufladen auf die Reihenfolge: Vergewissern Sie sich, dass eine einwandfreie Verbindung zwischen Ladestation und Anschluss besteht. Schließen Sie dann das Ladegerät an das Stromnetz an. Die umgekehrte Vorgehensweise ist nicht gestattet.
- Die explosionsgeschützte Leuchte hat eine Anzeige der Batteriekapazität. Beim Aufladen leuchtet die Batterieanzeige rot. Wenn sie grün leuchtet, ist der Ladevorgang abgeschlossen. Trennen Sie das Gerät dann vom Stromnetz.
- Folgende Handlungen sind in einem möglichen Gefahrenbereich nicht gestattet:
Die Leuchte öffnen, während sie eingeschaltet ist, oder die Last trennen.
Regelmäßige oder störungsbedingte Wartung und Reparatur.
- Alle Personen, die die Leuchte am Einsatzort gebrauchen, müssen die Funktionsweise und Leistungen von explosionsgeschützten Leuchten kennen. Schalten Sie die Leuchte rechtzeitig aus und evakuieren Sie den Gefahrenbereich, wenn Sie ein anomales Ereignis feststellen. Explosionsgeschützte Leuchten dürfen nur von entsprechend geschultem Servicepersonal repariert werden.

6. WARTUNG

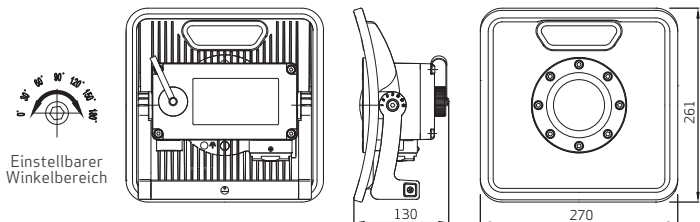
- Das Wartungspersonal muss eine praktische Unterweisung erhalten haben und die technischen Merkmale und Funktionseigenschaften von explosionsgeschützten Leuchten einwandfrei kennen. Es muss über entsprechendes Fachwissen verfügen und mit dem Aufbau einer explosionsgeschützten Leuchte vertraut sein.
- Entfernen Sie regelmäßig Staub und Schmutz vom Gehäuse der explosionsgeschützten Leuchte, um die Lichtausbeute und Abstrahlung der Abwärme zu verbessern. Zur Reinigung können Sie ein feuchtes Tuch verwenden.
- Prüfen Sie regelmäßig, ob die lichtdurchlässigen Teile durch Stöße gegen Fremdkörper getroffen wurden. Prüfen Sie, ob sich die Befestigungselemente und innen liegenden Komponenten gelockert haben und ob Lötstellen abgelöst oder korrodiert sind. Falls ja, dürfen Sie das Gerät nicht gebrauchen, bis es wieder instandgesetzt wurde.

- Wenn Sie die Leuchte in einer feuchten Umgebung einsetzen, müssen Sie die Dichtkomponenten regelmäßig überprüfen und ggf. auswechseln, damit die Schutzfunktion des Gehäuses voll erhalten bleibt.
- Halten Sie beim Zerlegen der Leuchte unbedingt die Warnhinweise ein und führen Sie die Arbeiten außerhalb der Gefahrbereiche durch.
- Wenn das vergossene Dichtmaterial sichtbar weich, rissig oder aufgequollen ist, müssen Sie den stromführenden Teil der Leuchte umgehend ersetzen.
- Nach dem Öffnen des Gehäuses müssen Sie prüfen, ob die Dichtkomponenten spröde oder verklebt sind; ob die Isolierung des Kabels grün oder verkohlt ist; ob die Isolierung der elektrischen Komponenten verformt oder verschmort ist. Wenn Sie derartige Störungen feststellen, muss die Leuchte umgehend repariert werden.
- Ersatzteile müssen hinsichtlich Modell, Spezifikation, Größe und Leistung jeweils den Originalteilen entsprechen.
- Tragen Sie vor dem Schließen des Gehäuses Ersatz-Rostschutzöl auf die explosionsgeschützten Gewinde auf und prüfen Sie, ob sich der Dichtring in seiner vorgeschriebenen Einbauposition befindet, damit bei geschlossenem Gehäuse die gewünschte Dichtfunktion gewährleistet ist.
- Die Dichtungskomponenten der Leuchte nicht häufig zerlegen. Andernfalls wird die Explosionsschutzfunktion beeinträchtigt.

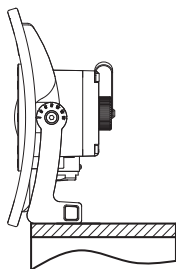
7. Spezielle Vorschriften für einen sicheren Gebrauch

- Die explosionsgeschützten Anschlüsse dürfen ausschließlich vom Hersteller oder in dessen Auftrag und Verantwortung repariert werden. Eine Reparatur mit den Werten aus Tabelle 1 und 2 der IEC-Norm 60079-1 ist nicht zulässig.
- Befestigungselemente für explosionsgeschützte Anschlüsse müssen mindestens Festigkeitsklasse A2-70 aufweisen.
- Das Anzugsmoment der Schrauben des Klemmenkastens muss 22 ± 2 kgf betragen.
- Bei Montage, Gebrauch und Instandhaltung die Normvorschriften IEC 60079-10, IEC60079-14, IEC60079-17 und IEC 60079-19 einhalten.
- Bei Gebrauch in einer explosionsgefährdeten Atmosphäre muss die Schutzkappe des Ladegeräts festgezogen sein. Die Schutzkappe in einer explosionsgefährdeten Atmosphäre nicht öffnen.

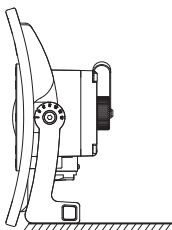
8. Abmessungen und Installationszeichnung (Abbildungen)



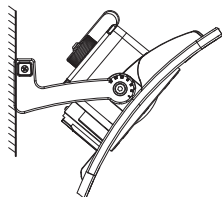
Einstellbarer Winkelbereich



Standfuß-Aufstellung



Erdung



Wandbefestigung

FR NOVA-EX R

Rechargeable Work Light Important Reminders

- Please read this instruction before any use, maintenance and service of explosion-proof lights.
- The explosion-proof light must be used by a certain professional training person.
- Must use the replacement parts which produced or appointed by the manufacturer for maintenance. Make sure the maintenance and service are not in a dangerous place and fulfilled by professional trained person. Using the parts which not manufactured by Scangrip A/S will destroy the explosion-proof performance of the explosion-proof lights.
- The explosion-proof lights should comply with the relevant laws and regulations of the European Union.

WARNING!

- Do not open when an explosive atmosphere is present!
- Do not charge the battery in hazardous location!
- Do not replace battery when an explosive atmosphere is present!

WARNING!

Battery Pack:

- Only use the battery pack from Scangrip A/S, Part No. 31300090
Model No.: ZJ18650 21.6V 3350mAh 72.36Wh
- Only use the charger pack with spec of Input: AC100-240V/50-60Hz 0.8A Output: 25.2V 1.5A
- Using other sources parts may lower the intrinsic safety level of the explosion-proof lights. Make sure charging in non-dangerous environment.

1. STANDARD

IEC 60079-0:2017 Explosive atmospheres - Par0:Equipment - General requirements
IEC 60079-1:2014 Explosive atmospheres - Par1:Equipment protection by flameproof enclosures "d"
IEC 60079-7:2015 Explosive atmospheres - Par7:Equipment protection by increased safety "e"
IEC 60079-18:2014 Explosive atmospheres - Par18:Equipment protection by type of protection "m"
IEC 60079-11:2012 Explosive atmospheres - Par11:Equipment protection by intrinsic safety "i"
IEC 60079-28:2014 Explosive atmospheres - Par28:protection of equipment and transmission systems using optical radiation
IEC 60079-31:2013 Explosive atmospheres - Par31: Equipment dust ignition protection by enclosure "t"
IEC 60529:2001 Degrees of protection provided by enclosure(IP code)

2. Product Model Definition and Basic Parameters

Product Model Definition

Rechargeable Work Light NOVA-EX R 03.5618

Product Model NO.
Product Description

Interprétation des règles de code de séries de produits

24 1 16 34 1 0001

Code de série pour la production de produits
Quel jour de la semaine le produit a-t-il été fabriqué ?
Quelle semaine le produit a-t-il été fabriqué ?
En quelle année a-t-il été produit (les deux derniers chiffres de l'année)
Numéro de ligne de production
Code de type de produit

Basic Parameters: Table 1.

Table 1: Light Design Parameters

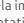

Product Description:	Rechargeable Work Light
Product Model NO.:	NOVA-EX R 03.5618
Dangerous Zone:	Zone 1, Zone 2 / Zone 21, Zone 22
Adaptor:	DC25.2V 1.5A
Battery Type and Capacity:	21.6V / 3350mAh 72.36Wh (Li-ion)
Power Rating:	31W
Explosion-proof Symbol:	⊕ II 2G Ex db eb mb IIC T6 Gb / II 2D Ex tb IIIC T85°C Db IP65

CRI (Ra):	>80
CCT:	5500K-6500K
IPXX:	IP65
Température de fonctionnement(°C):	-20°C+45°C
Température de stockage(°C):	-20°C+45°C
Dimension du produit:	L220*W70*H39 mm
Poids du produit:	436g

3. Utilisation et champ d'application

UNI-EX 03-5617 Le projecteur de chantier rechargeable portable est une lampe à poignée antidéflagrante, portable et rechargeable, (abrégé lampe antidéflagrante dans les instructions suivantes) qui convient pour une utilisation dans les environnements explosifs des Zone 0, Zone 1, Zone 2, Zone 20, Zone 21, Zone 22, groupe pour le gaz IIA/IIA/IIIC, groupe pour la poussière IIIA/IIIB/IIIC et groupe de température T1-T3/T130 °C. Il peut être utilisé comme éclairage complémentaire local et provisoire et comme éclairage principal local pour les industries de production pétrolière, de fusion, chimiques, pharmaceutiques, brassicoles, les réserves militaires, etc.

4. INSTRUCTION

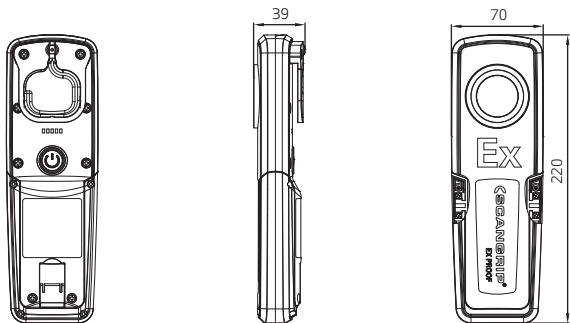
- Avant utilisation, merci de vérifier que l'emballage est en bon état et qu'il n'y a pas de dommage visible sur la lampe et sur le socle de charge. Pour la lampe à poignée, merci de vérifier s'il y a des dommages visibles de la structure ou des « bruits anormaux » à l'intérieur. Veuillez ouvrir la lampe pour vérifier si le dommage peut avoir un effet sur la performance antidéflagrante et procéder au traitement approprié.
- Merci de vérifier si les paramètres de la plaque signalétique de la lampe antidéflagrante sont conformes aux conditions effectives d'utilisation.
- La lampe antidéflagrante est composée d'une lampe à poignée, d'un socle de charge et d'un adaptateur.
- La lampe antidéflagrante est dotée d'une base magnétique, d'un socle pliable et d'un crochet. Elle peut être orientée dans différentes directions et est facile et rapide à utiliser grâce au crochet.
- La lampe antidéflagrante est dotée de quatre modes : Haut, Bas, Élevé, ARRÊT. Appuyez une fois pour "oeHaut", deux fois pour "oeBas", trois fois pour "oeÉlevé", quatre fois pour "oeARRÊT".
- Veuillez charger la lampe dans les circonstances entre 0 °C et +45 °C. Merci de respecter les ordres pour la recharge. Pour commencer, assurez-vous de la bonne connexion entre la lampe et le socle de recharge. Puis branchez l'adaptateur à l'alimentation électrique CA. L'opération inverse est interdite.
- La lampe antidéflagrante est dotée d'une fonction indiquant la capacité de la batterie. Appuyez 3 secondes sur le commutateur. L'indicateur de la capacité de la batterie affichera la capacité actuelle de la batterie. Lorsqu'elle affiche "  " le symbole, rechargez-la immédiatement. Lorsqu'elle affiche "  " le symbole, la recharge est terminée. Veuillez débrancher l'alimentation électrique CA.
- Les opérations suivantes sont interdites dans toute zone potentiellement dangereuse:
Ouvrir la lampe lorsqu'elle fonctionne ou éteindre la charge.
Entretien régulier ou occasionnel et réparation.
- Lorsque vous travaillez dans une atmosphère explosive, serrez bien le capuchon de protection du chargeur. N'ouvrez jamais le capuchon de protection dans une atmosphère explosive.
- Les personnes qui utilisent la lampe sur le chantier doivent être informées de la performance de la lampe antidéflagrante. Éteignez immédiatement la lampe et évacuez la zone dangereuse lorsque vous constatez un phénomène anormal. Les personnes non qualifiées pour la réparation ne sont pas autorisées à réparer les lampes antidéflagrantes.

5. ENTRETIEN

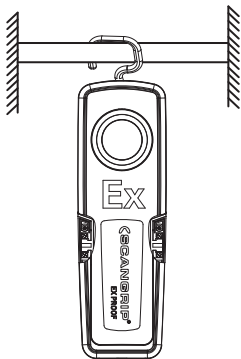
- Lors de l'installation, de l'utilisation et de l'entretien, merci de respecter les normes CEI 60079-10, CEI60079-14, CEI60079-17 et CEI 60079-19.
- La personne en charge de l'entretien doit avoir une formation pratique et connaître les spécifications et les performances opérationnelles de la lampe antidéflagrante. Elle doit avoir des connaissances professionnelles et bien connaître la structure de la lampe antidéflagrante.
- Enlevez régulièrement la poussière et la saleté sur la coque de la lampe antidéflagrante afin d'optimiser l'efficacité lumineuse et la capacité de dissipation de la chaleur. Vous pouvez utiliser un chiffon humide.
- Vérifiez régulièrement si les parties transparentes ont été impactées par des corps étrangers. Vérifiez que les fixations et les composants internes ne sont pas détachés, dessoudés ou corrodés. Le cas échéant, n'utilisez pas la lampe avant qu'elle n'ait été entretenue.
- Si vous utilisez la lampe en milieu humide, veuillez vérifier et changer régulièrement les composants de scellage pour garantir la performance de protection de la coque.

- Lorsque vous désassemblez la lampe, vous devez vous conformer aux exigences en matière d'avertissement pour travailler dans une zone ne présentant aucun danger.
- Après avoir ouvert la coque, vérifiez si les composants de scellage sont durs ou collants ; si la couche isolante du fil est verte ou carbonisée ; si les parties isolantes et les composants électriques sont déformés ou ont brûlés. Si vous constatez ces problèmes, vous devez réparer immédiatement la lampe.
- Le modèle, les spécifications, la dimension et la performance des pièces pour l'entretien doivent être identiques aux pièces d'origine.
- Vérifiez que la bague d'étanchéité est à son emplacement d'origine en vérifiant la fonction d'étanchéité une fois la coque fermée.
- Évitez de désassembler trop souvent les pièces d'étanchéité de la lampe. Le cas échéant, cela affecterait la fonction antidéflagrante.

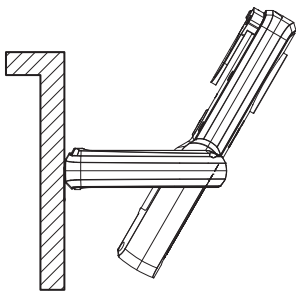
6. Dimension externe et schéma de montage (Figures)



Dessin coté



Crochet



Paroi monté

ES NOVA-EX R

Lámpara de trabajo recargable portátil

Recordatorios importantes

- Por favor lea estas instrucciones antes de usar, hacer el mantenimiento o el servicio de las lámparas a prueba de explosión.
- La lámpara a prueba de explosión debe ser utilizada por una persona con formación profesional.
- Para realizar el mantenimiento deben utilizarse las piezas de repuesto producidas o designadas por el fabricante. Asegúrese de que el mantenimiento y el servicio no están localizados en un lugar peligroso y que son realizadas por un profesional entrenado a tal efecto. El uso de piezas no fabricadas por Scangrip A / S afectará el desempeño de las lámparas a prueba de explosión.
- Las lámparas a prueba de explosión deben cumplir con las disposiciones legales y reglamentarias pertinentes de la Unión Europea.

ADVERTENCIA!

- ¡No abrir si está en presencia de una atmósfera explosiva!
- ¡No cargue la batería en lugares peligrosos!
- ¡No reemplace la batería en presencia de una atmósfera explosiva!

ADVERTENCIA!

Paquete de baterías:

- Utilice únicamente el paquete de baterías de Scangrip A/S. Número de pieza 30125800.
Nº de la batería: Z118650 3.6V 6700mAh 24.12Wh Capacidad de la batería de célula única 3.6V 3350 mAh.
- Utilice sólo el adaptador de Scangrip A / S. Part Nº.10907620A
Modelo Nº.: SA69 Voltaje de entrada: AC100 - 240V / 50-60Hz
Corriente de salida: DC2A Voltaje de salida: DC5V
- Utilizar piezas de otras procedencias puede reducir el nivel de seguridad intrínseca de las lámparas a prueba de explosión. Asegúrese de realizar la carga en un entorno libre de peligros.

1. ESTÁNDAR

IEC 60079-0:2017 Atmósferas explosivas, Par0: Equipo, Requisitos generales

IEC 60079-11:2012 Atmósferas explosivas, ã, € Par1: Protección de equipos mediante seguridad intrínseca "i"

IIEC 60529 2001 Grados de protección proporcionados mediante cubierta (código IP)

2. Definición de modelo de producto y Parámetros básicos

Definición del Modelo de Producto

Lámpara de trabajo recargable portátil UNI-EX 03.5617
Modelo de producto Nº.
Descripción del producto

Interpretación de la información que proporciona el código de serie del producto

23 1 16 34 1 0001
SCódigo de serie de fabricación del producto
Día de la semana en el que se fabricó el producto
Semana en la que se fabricó el producto
Año en el que se fabricó el producto (dos últimos dígitos del año)
Número de línea de producción
Código de tipo de producto

Parámetros básicos: Tabla 1

Tabla 1: Parámetros de diseño de luz

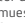
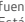
Descripción del producto:	Lámpara de trabajo recargable portátil
Modelo del producto Nº./Artículo Nº:	UNI-EX 03.5617
Área Peligrosa:	Zona 0, Zona 1, Zona 2 / Zona 20, Zona 21, Zona 22
Cargador:	DC5V/2A
Tipo y capacidad de la batería:	3.6V / 6700mAh 24.12Wh (Li-ion)
Potencia nominal:	3.5W
Símbolo de a prueba de explosión:	Ⓜ II 1G Ex ia IIC T3 Ga/II 1D Ex ia IIIC T130°C Da
Flujo luminoso:	Alto 350lm

Tiempo de trabajo:	Alto 7.5h
CRI (Ra):	>80
CCT:	5500K-6500K
IPXX:	IP65
Temperatura de operación(°C):	-20°C--+45°C
Temperatura de almacenamiento(°C):	-20°C--+45°C
Dimensión del producto:	L220*W70*H39 mm
Peso del Producto:	436g

3. Uso y Alcance de la aplicación

explosión- (Abreviado: Lámpara a prueba de explosión en la siguiente instrucción) idónea para el uso en área explosiva de la Zona 0, Zona 1, Zona 2, Zona 1, Zona 20, Zona 22, grupo de gas IIA/IIB/IIC, grupo de polvo IIIA/IIIB/IIC y el Grupo de Temperatura T1 - T3 /T130 °C. Es idónea para usar en la iluminación local, auxiliar y temporal y para la iluminación local principal de las industrias de productos de petróleo, fundición, químicos, farmacéuticos, cerveceras, reservas militares, etc.

4. INSTRUCCIONES

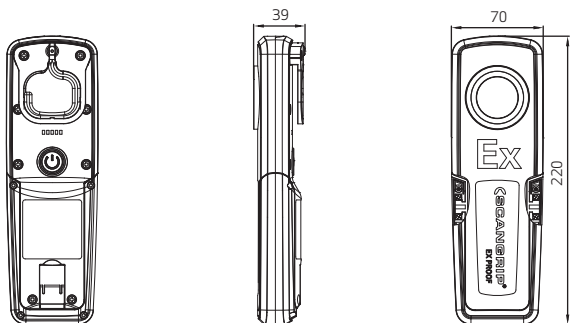
- Antes de usar, compruebe si el embalaje está en buenas condiciones, si hay algún daño visible en la lámpara y en el cargador. Con respecto al flujo lumínico, compruebe si hay cualquier daño visible en la estructura o algún "sonido anormal" en el interior. Por favor, abra la lámpara para comprobar si el daño puede afectar el rendimiento de la prueba de explosión y realizar el tratamiento adecuado.
- Por favor compruebe si los parámetros de la placa de identificación de la lámpara a prueba de explosión listados se ajustan a las condiciones de uso reales.
- La lámpara a prueba de explosiones se compone de un asa ligera, una base de carga y un adaptador.
- La lámpara a prueba de explosiones tiene una base magnética, soporte plegable y gancho. Se puede ajustar en diferentes direcciones y su uso con el gancho es fácil y rápido.
- La lámpara a prueba de explosiones posee cuatro modos: Top, Low, High, OFF (APAGADO). Presione primero "Top"(superior), segundo "Low"(inferior), tercero "High"(alto) y cuarto "OFF".
- Por favor cargue la luz bajo las circunstancias entre 0 ° C y + 45 ° C. Preste por favor atención a las órdenes en el momento de la carga. En primer lugar cerciórese de la conexión eficaz entre la lámpara y la base de carga. A continuación, conecte el cargador a la fuente de alimentación CA. La operación opuesta está prohibida.
- La lámpara a prueba de explosión cuenta con una función que indica la capacidad de la batería. Pulse el interruptor durante 3 segundos, el indicador de capacidad de la batería mostrará la capacidad actual de la batería. Cuando muestra "  " símbolo, cargue la batería. Cuando indica "  " Símbolo, la carga ha finalizado desconecte la fuente de alimentación de CA.
- Están prohibidas las siguientes operaciones en cualquier área peligrosa:
Abrir la lámpara cuando está trabajando o se ha apagado la carga.
Mantenimiento y reparación regulares u ocasionales.
- Operando bajo atmósfera explosiva, sujete la tapa de protección del cargador, no abra la tapa de protección bajo atmósfera explosiva.
- Las personas que usan la lámpara deben conocer el funcionamiento de la lámpara a prueba de explosiones. Apague la luz a tiempo y evacúe el área peligrosa cuando encuentre cualquier fenómeno anormal. Las personas no calificadas no tienen permitido realizar la reparación de las lámparas a prueba de explosiones.

5. MANTENIMIENTO

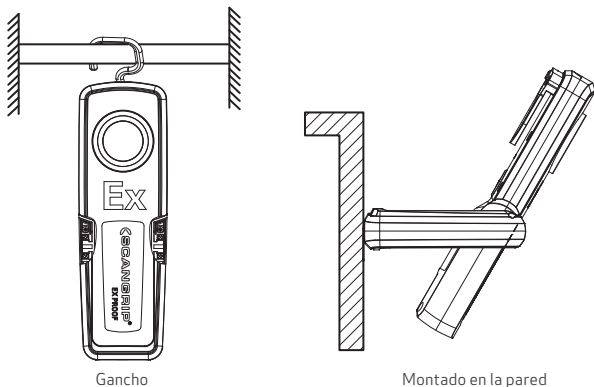
- Durante la instalación, el uso y el mantenimiento, observe las siguientes normas IEC 60079-10, IEC60079-14, IEC60079-17 e IEC 60079-19
- Los técnicos de servicio deben tener la formación adecuada de su puesto de trabajo para conocer la especificación y el funcionamiento operativo de una lámpara a prueba de explosiones. Deben tener conocimientos profesionales y estar familiarizados con la estructura de las lámparas a prueba de explosiones.
- Limpie regularmente el polvo y la suciedad de la carcasa de la lámpara a prueba de explosiones para mejorar la eficacia luminosa y el rendimiento de la dispersión térmica. Para la limpieza se puede utilizar un paño húmedo.
- Compruebe si las piezas transparentes han sido impactadas regularmente por cuerpos extraños. Compruebe si los sujetadores y los componentes internos están sueltos, tienen la soldadura dañada o están corroídos. En caso afirmativo, no los utilice hasta que se hayan reparado.
- Si utiliza la lámpara en un ambiente húmedo, compruebe y cambie regularmente los componentes del sellado para asegurar la función protectora de la carcasa.
- Cuando desmonte la lámpara, debe cumplir con los requisitos de advertencia para operar en áreas no peligrosas.

- Después de abrir la carcasa, debe comprobar si los componentes de sellado se han vuelto duros o adhesivos; si la capa aislante del alambre está de color verde o carbonizada o si las piezas aislantes y los componentes eléctricos se han deformado o presentan quemaduras. Si esto sucede, la lámpara debe ser reparada inmediatamente.
- El modelo, la especificación, la dimensión y el rendimiento de las piezas para el mantenimiento deben mantenerse igual que los originales.
- Compruebe si el anillo sellador está en su ubicación original para lograr la función de sellado al cerrar la carcasa.
- No desmonte las piezas de sellado de la lámpara con frecuencia. De lo contrario, la función a prueba de explosión se verá afectada.

6. Dimensiones externas y diagrama de instalación (Figuras)



Dibujo de dimensiones



Gancho

Montado en la pared

PT NOVA-EX R

Iluminação de trabalho recarregável portátil

Lembretes importantes

- Antes de usar, ou efetuar serviços de manutenção na iluminação de trabalho à prova de explosões, agradecemos que leia estas instruções.
- Esta iluminação anti-deflagrante, deve ser usada por pessoas com formação profissional específica.
- Para manutenção, devem ser usadas peças sobressalentes que sejam produzidas, ou indicadas pelo fabricante. Assegurar que os serviços de manutenção não são efetuados num local perigoso, e por um profissional devidamente formado. Usar peças que não sejam fabricadas pela Scangrip A/S prejudica o desempenho da função anti-deflagrante da iluminação à prova de explosão.
- A iluminação à prova de explosão deve estar em conformidade com a legislação e regulamentos relevantes da União Europeia.

AVISO!

- Não abrir se estiver presente num ambiente explosivo!
- Não carregar a bateria num local perigoso!
- Não substituir a bateria num ambiente explosivo!

AVISO!

Conjunto da bateria:

- Usar apenas conjuntos de bateria da Scangrip A/S. Artigo nº 30125800.
Nº da bateria: Bateria de célula simples ZJ18650 3.6V 6700mAh 24.12Wh capacidade 3.6V 3350 mAh
- Usar apenas adaptadores da Scangrip A/S. Artigo Nº 10907620A
Nº de modelo: SA69 Tensão de alimentação: AC100-240V/50-60Hz
Corrente de saída: DC2A Tensão de saída: DC5V
- Usar peças que não sejam de origem pode reduzir o nível de segurança intrínseca da iluminação à prova de explosão. Assegurar que o carregamento é feito em ambientes que não sejam perigosos.

1. NORMA

IEC 60079-0:2017 Ambientes explosivos , Par 0: equipamento, requisitos gerais
IEC 60079-11:2012 Ambientes explosivos Par11: equipamento de segurança com proteção de segurança intrínseca
IEC 60529 2001 Graduação da proteção oferecida pela carcaça (código IP)

2. Definição do modelo do produto e parâmetros básicos

Definição do modelo do produto

Iluminação de trabalho recarregável portátil UNI-EX 03.5617

_____ Nº do modelo do produto
_____ Descrição do produto

Interpretação das regras do código de sequência dos produtos

23 1 16 34 1 0001

_____ Código de sequência para a produção de produtos
_____ Em que dia da semana foi feito o produto
_____ Em que semana foi feito o produto
_____ Em que ano foi produzido (os dois últimos dígitos do ano)
_____ Número da linha de produção
_____ Código do tipo de produto

Parâmetros básicos: Tabela 1.

Tabela 1: Parâmetros do design da luz

Descrição do produto:	Iluminação de trabalho recarregável portátil
Nº do modelo do produto Artigo nº.	UNI-EX 03.5617
Zonas perigosas:	Zona 0, Zona 1, Zona 2 / Zona 20, Zona 21, Zona 22
Adaptador:	DC5V/2A
Tipo e capacidade da bateria:	3.6V / 6700mAh 24.12Wh (Li-ion)
Classificação da potência:	3.5W
Símbolo de anti-deflagrante:	⊕ II 1G Ex ia IIC T3 Ga/II 1D Ex ia IIIC T130°C Da
Fluxo luminoso:	Alto 350lm

Tempo de operação:	Alto 7.5h
CRI (Ra):	>80
CCT:	5500K-6500K
IPXX:	IP65
Temperatura operacional(°C):	-20°C~+45°C
Temperatura de armazenagem(°C):	-20°C~+45°C
Dimensões do produto:	L220*W70*H39 mm
Peso do produto:	436g

3. Utilização e Âmbito de aplicações

UNI-EX 03-5617 da iluminação de trabalho recarregável portátil é uma iluminação recarregável e portátil à prova de explosões (abrev. da anti-deflagrante na secção seguinte) adequada para ser usada na Zona 0, Zona 1, Zona 2, Zona 20, Zona 21, Zona 22, grupo de gás IIA/IIB/IIC, grupo de poeiras IIIA/IIB/IIC e grupo de temperaturas T1-T3/ T130 °C. Adequada para ser usada como iluminação auxiliar temporária local ou iluminação principal para a indústria petrolífera, fundições, produtos químicos, farmacêuticas, fábricas de cerveja, reservas militares, etc.

4. INSTRUCTIONS

- Antes de usar, verificar se a embalagem está em bom estado, se há danos visíveis na iluminação ou no carregador. Na iluminação portátil, verificar se há danos visíveis na estrutura ou "sons anormais" no interior. Abrir o candeeiro para ver se os danos podem influenciar o desempenho da anti-deflagrante e efetuar as reparações necessárias.
- Controlar se as condições reais de uso estão em conformidade com os parâmetros listados na placa de identificação da luz à prova de explosões.
- A iluminação à prova de explosões é composta por iluminação portátil, base de carregamento e adaptador.
- A iluminação à prova de explosões, tem uma base magnética, suporte dobrável e gancho. Pode ser ajustada em várias direções e facilmente usada com um gancho.
- A iluminação à prova de explosões tem quatro modos: Top, Low, High, OFF (topo, baixo, alto, desligado). Premir uma vez Top , duas vezes Low , três vezes High , quatro vezes OFF .
- Por favor, carregue a luz sob as circunstâncias entre 0 ° C a + 45 ° C. Ter atenção às instruções de carregamento. Primeiro, assegurar que há efetivamente uma ligação entre a iluminação e a base de carregamento. De seguida, ligar o carregador a uma corrente AC. É proibido operação inversa.
- A iluminação à prova de explosões tem uma função para indicar a capacidade da bateria. Para ver a capacidade atual da bateria, premir o botão durante 3 segundos para acender o indicador de capacidade da bateria. Quando aparecer o "□" símbolo, a recarga deve ser feita assim que possível. Quando aparecer o "■" símbolo, a recarga terminou; desligar da corrente AC.
- É interdito efetuar as operações seguintes em em possíveis zonas perigosas:
Abrir a iluminação quando estiver a funcionar ou desligar a carga.
Manutenção ou reparações regulares ou ocasionais.
- Para operar em ambientes explosivos, apertar a tampa de proteção do carregador; não abrir a tampa de proteção em ambientes explosivos.
- O pessoal que vai usar a iluminação na obra deve ter conhecimentos sobre a operação de iluminação à prova de explosões. Se detetar algum fenómeno anormal, desligar a iluminação a tempo e evacuar a zona perigosa. Não é permitido que pessoas não qualificadas efetuem reparações na iluminação à prova de explosões.

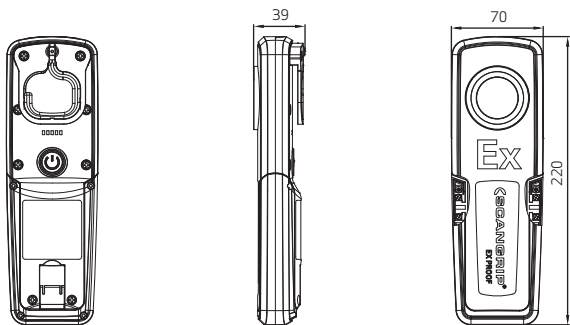
5. MANUTENÇÃO

- Cumprir as normas seguintes para instalação, utilização e manutenção: IEC 60079-10, IEC60079-14, IEC60079-17 e IEC 60079-19
- O técnico de manutenção deve ter a formação necessária, e conhecer as especificações e operação da iluminação à prova de explosões. Devem ter conhecimentos profissionais e estar familiarizados com a estrutura da iluminação à prova de explosões.
- Limpar regularmente o pó ou sujidades da carcaça da iluminação à prova de explosões, para melhorar a luminosidade e a dissipação de calor. Usar um pano húmido para limpar.
- Controlar regularmente se as peças transparentes sofreram algum impacto de um objeto estranho. Controlar se os fechos e componentes interiores estão soltos, soldados ou corroídos. Se for esse o caso, não usar até ser reparado.
- Se a iluminação vai ser usada em ambientes húmidos, controlar e substituir regularmente os componentes de vedação para assegurar o desempenho de proteção da carcaça.
- Ao desmontar a iluminação, cumprir os requisitos de segurança de operação em zonas não perigosas.
- Depois de abrir a carcaça, controlar se os componentes de vedação estão rígidos ou adesivos, se a camada

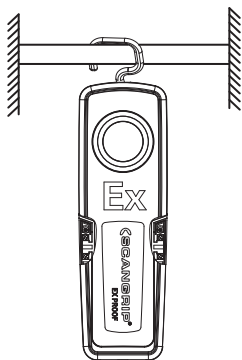
isoladora dos fios está verde ou carbonizada, se as peças isoladas ou componentes elétricos estão deformados ou queimados. Se detetar estes problemas, a iluminação deve ser imediatamente reparada.

- O modelo, especificações, dimensões e desempenho das peças sobressalentes deve ser igual às de origem.
- Fechar a carcaça para verificar se o anel de vedação está na sua posição de origem e fica vedado.
- Não desmontar frequentemente as peças vedantes da iluminação; a função à prova de explosão pode ser afetada.

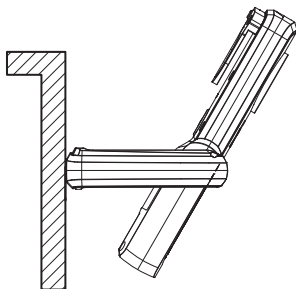
6. Dimensões exteriores e diagrama de instalação (figuras)



Dimensões e desenhos



Gancho



Montado na parede

IT NOVA-EX R

Lampada da lavoro ricaricabile portatile

Promemoria importanti

- Leggere queste istruzioni prima dell'uso, la manutenzione e l'assistenza delle lampade da lavoro antideflagranti.
- La lampada da lavoro antideflagrante può essere utilizzata solo da professionisti appositamente addestrati.
- Per la manutenzione è importante usare i pezzi di ricambio indicati e prodotti dal fabbricante. Assicurarsi che la manutenzione e l'assistenza vengono svolte in posti non pericolosi e da personale qualificato. L'uso di componenti non prodotti da Scangrip A/S potrebbe minare la caratteristica antideflagrante della lampada.
- Le lampade da lavoro antideflagranti devono essere conformi alle leggi ed ai regolamenti in vigore nell'Unione Europea.

ATTENZIONE!

- Non aprire in presenza di un'atmosfera esplosiva!
- Non caricare la batteria in un ambiente a rischio!
- Non sostituire la batteria in presenza di un'atmosfera esplosiva!

ATTENZIONE!

Pacchetto batteria:

- Utilizzare solo il pacchetto batterie scangrip a/s. N. Articolo 30125800.
- N. batteria: ZJ18650 3.6V 6700mAh 24.12Wh batteria a cella singola con capacità 3,6V 3350 mAh
- Utilizzare solo l'adattatore scangrip a/s. N. Articolo 10907620a
N. modello: SA69 Tensione di alimentazione AC100-240V/50-60Hz
Corrente d'uscita: DC2A Tensione di uscita: DC5V
- Se si utilizzano altri tipi di componenti si riduce il livello di sicurezza intrinseca delle lampade da lavoro antideflagranti. Caricare la batteria in un ambiente non pericoloso.

1. STANDARD

IEC 60079-0:2017 Atmosfere esplosive, Parte 0: Apparecchiature - Prescrizioni generali

IEC 60079-11:2012 Atmosfere esplosive - Parte 11: Apparecchiature con modo di protezione a sicurezza intrinseca "i"

IEC 60529 2001 Livello di protezione fornito da custodia (codice IP)

2. Product Model Definition and Basic Parameters

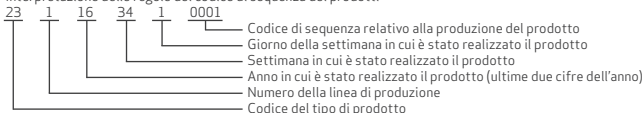
Definizione modello del prodotto

Lampada da lavoro ricaricabile portatile

UNI-EX 03.5617

Modello del prodotto N.
Descrizione del prodotto

Interpretazione delle regole del codice di sequenza dei prodotti



Parametri di base: Tabella 1:

Tabella 1: Parametri design luce

Descrizione del prodotto:	Lampada da lavoro ricaricabile portatile
Modello del prodotto N./ N. articolo:	UNI-EX 03.5617
Zona pericolosa:	Zona 0, Zona 1, Zona 2 / Zona 20, Zona 21, Zona 22
Adattatore:	DC5V/2A
Tipi di batteria e capacità:	3.6V / 6700mAh 24.12Wh (Li-ion)
Classe di potenza:	3.5W
Simbolo antideflagrante:	ⓘ II 1G Ex ia IIC T3 Ga/II 1D Ex ia IIIC T130°C Da
Flusso luminoso:	Alto 350lm
Autonomia:	Alta 7.5h

CRI (Ra):	>80
CCT:	5500K-6500K
IPXX:	IP65
Temperatura d'uso(°C):	-20°C-+45°C
Temperatura di stoccaggio(°C):	-20°C-+45°C
Dimensioni del prodotto:	L220*W70*H39 mm
Peso del prodotto:	436g

3. Scopo d'uso e applicazione

La lampada da lavoro portatile ricaricabile e antideflagrante UNI-EX 03-5617 (abbr. antideflagrante nelle istruzioni a seguito) è indicata per l'impiego in atmosfere esplosive Zona 0, Zona 1, Zona 2, Zona 20, Zona 21, Zona 22, gruppo gas IIA/IIIB/IIC, gruppo polvere IIIA/IIIB/IIIC e gruppo di temperatura T1-T3/T130 °C. È adatta per l'uso come fonte luminosa ausiliare temporanea e illuminazione principale locale per l'industria petrolifera, della fusione dei metalli, chimica, farmaceutica, della produzione di birra, riserva militare ecc.

4. ISTRUZIONI

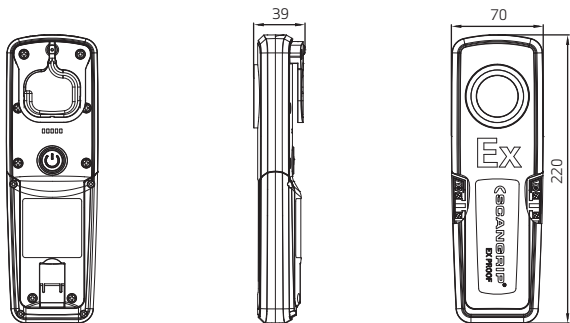
- Prima dell'uso assicurarsi che la confezione sia intatta e che non ci siano danni visibili sulla lampada o il caricabatteria. Per la lampada portatile assicurarsi che non presenti danni visibili alla struttura né che ci siano "rumori anomali" al suo interno. Aprire la lampada per verificare se il danno influisca sulle caratteristiche antideflagranti e intervenire adeguatamente.
- Verificare che i parametri riportati sulla targhetta della lampada da lavoro antideflagrante sino conformi con le condizioni d'uso.
- La lampada antideflagrante si compone di impugnatura, base di carica e adattatore.
- La lampada antideflagrante è dotata di base magnetica, stand pieghevole e gancio. Può essere regolata in diverse direzioni in mood semplice e veloce per mezzo del gancio.
- La lampada antideflagrante dispone di quattro modalità: Top, Low, High, OFF. Premere una volta per Top, due per Low, tre per High e quattro per OFF.
- Si prega di caricare la luce sotto la circostanza tra 0 °C e + 45 °C. Fare attenzione alla giusta sequenza per il caricamento. Prima di tutto verificare il corretto collegamento tra la lampada e la base di carica. Poi inserire la presa dell'adattatore nell'alimentazione di rete AC. È vietato procedere in ordine inverso.
- La luce da lavoro antideflagrante è dotata di indicatore di carica della batteria. Premete l'interruttore per 3 secondi e l'indicatore di carica indicherà il livello di autonomia della batteria. Quando visualizza "☐" il simbolo, caricare immediatamente. Quando visualizza "☐☐" il simbolo, la fase di carica è finita e quindi si può scollegare l'alimentazione AC.
- Le seguenti operazioni sono vietate in tutte le aree:
Aprire la lampada quando è accesa o spegnere il carico.
Regolare o occasionalmente eseguire la manutenzione o riparazione.
- Se si utilizza la lampada in un ambiente con atmosfera esplosiva, il cappuccio del caricabatteria deve essere serrato e mai aperto.
- La persona che utilizza la lampada deve sapere delle caratteristiche antideflagranti. Spegnerla tempestivamente la luce e allontanarsi da un'area di pericolo se si riscontrano dei fenomeni anomali. La lampada da lavoro antideflagrante non può essere riparata da un tecnico non qualificato.

5. MANUTENZIONE

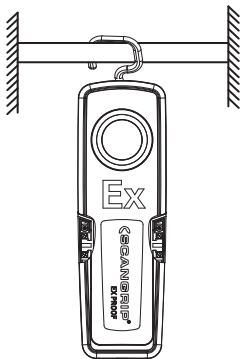
- Durante l'installazione, l'uso e la manutenzione rispettare i seguenti standard IEC 60079-10, IEC60079-14, IEC60079-17 e IEC 60079-19
- Il tecnico deve essere adeguatamente addestrato e conoscere le specifiche e le funzioni della lampada da lavoro antideflagrante. Deve disporre delle competenze professionali necessarie e conoscere la struttura della lampada da lavoro antideflagrante.
- Rimuovere periodicamente la polvere e lo sporco dal guscio della lampada da lavoro antideflagrante in modo da migliorare la potenza d'illuminazione e la capacità di dispersione del calore. La pulizia può essere effettuata con un panno umido.
- Controllare periodicamente che le parti trasparenti siano state colpite da corpi estranei. Controllare se i dispositivi di fissaggio ed i componenti interni si siano allentati, e se le saldature siano saltate o corrosive. Se necessario non utilizzare la lampada prima di avere eseguito la manutenzione.
- se si utilizza la lampada in un ambiente umido, controllare e sostituire periodicamente le guarnizioni in modo da garantire che il guscio protettivo svolga correttamente la sua funzione.
- Quando si smonta la lampada è necessario osservare le avvertenze relative alle operazioni da svolgere in un'area non pericolosa.

- Dopo aver aperto il guscio, verificare che le guarnizioni non si siano indurite o siano diventate appiccicose, se lo strato isolante del cavo è diventato verde o carbonizzato e se le parti isolanti e i componenti elettrici si siano deformati o presentino segni d'invecchiamento. Se si riscontrano questi problemi, al lampada deve essere riparata immediatamente.
- Le specifiche del modello, le dimensioni e le caratteristiche dei componenti usati per la manutenzione devono essere identiche a quelle dei pezzi originali.
- Assicurarsi che l'anello di guarnizione sia nella sua posizione originale in modo che garantisca la tenuta quando il guscio è chiuso.
- Non smontare spesso le guarnizioni della lampada. Diversamente verrebbero compromesse le caratteristiche antideflagranti.

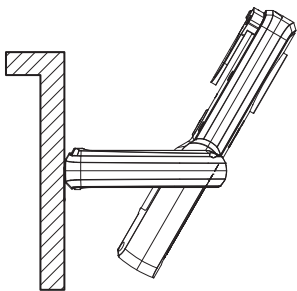
6. Dimensioni esterne e schema d'installazione (figure)



Schema dimensionale



Gancio



Montaggio a parete

NL NOVA-EX R

Oplaadbare looplamp

Belangrijke opmerkingen

- Lees deze instructies voor gebruik, onderhoud en reparaties van explosieveilige lampen.
- Explosieveilige lampen moeten worden gebruikt door mensen met een bepaalde professionele opleiding.
- Voor het onderhoud moeten er reserveonderdelen worden gebruikt die zijn geproduceerd of aangeraden door de fabrikant. Zorg ervoor dat het onderhoud en de reparaties niet op een gevaarlijke plaats worden uitgevoerd en door iemand met een professionele opleiding. Het gebruik van onderdelen die niet zijn gefabriceerd door Scangrip A/S maakt de explosieveilige prestaties van explosieveilige lampen ongeldig.
- Explosieveilige lampen moeten voldoen aan de van toepassing zijnde wetten en regelgeving van de Europese Unie.

WAARSCHUWING!

- Niet openen in een explosieve atmosfeer!
- De accu niet opladen op een gevaarlijke plaats!
- De accu niet vervangen in een explosieve atmosfeer!

WAARSCHUWING!

Accupack:

- Gebruik alleen het accupack van Scangrip A/S. Onderdeelnr. 30125800.
Accunr.: ZJ18650 3.6V 6700mAh 24.12Wh Eencellige accu capaciteit 3,6 V 3350 mAh
- Gebruik alleen de adapter van Scangrip A/S. Onderdeelnr. 10907620A
Modelnr.: SA69 Ingangsspanning: AC 100-240 V/50-60 Hz
Uitgangsstroom: DC 2 A Uitgangsspanning: DC 5 V
- Onderdelen van andere fabrikanten kunnen het intrinsieke veiligheidsniveau van explosieveilige lampen verminderen. Zorg ervoor dat u oplaadt in een omgeving die niet gevaarlijk is.

1. STANDAARD

IEC 60079-0:2017 Explosieve atmosferen , Deel 0: Materieel, Algemene eisen

IEC 60079-11:2012 Explosieve atmosferen ä , € Deel 11: Bescherming van materieel door intrinsieke veiligheid ä€ iä€

IEC 60529 2001 Beschermingsgraad door een omhulling (IP-code)

2. Definitie en productmodel en basisparameters

Definitie productmodel



Interpretatie van de coderegels voor de productreeks



Basisparameters: Tabel 1.

Tabel 1: Lichtdesignparameters

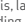
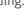
Productbeschrijving:	Oplaadbare looplamp
Productmodel nr./ Artikel NR:	UNI-EX 03.5617
Gevaarlijke zone:	Zone 0, Zone 1, Zone 2 / Zone 20, Zone 21, Zone 22
Adapter:	DC5V/2A
Accutype en -capaciteit:	3,6V / 6700mAh 24.12 Wh (Li-ion)
Vermogen	3.5W
Explosieveilig symbool:	Ⓔ II 1G Ex ia IIC T3 Ga/II 1D Ex ia IIIC T130°C Da
Lichtstroom:	Hoog 350 lm
Bedrijfstijd:	Hoog 7.5 uur

CRI (Ra):	>80
CCT:	5500K-6500K
IPXX:	IP65
Bedrijfstemperatuur(°C):	-20°C+45°C
Opslagtemperatuur(°C):	-20°C+45°C
Afmetingen product:	L220*W70*H39 mm
Gewicht product:	436g

3. Gebruik en toepassing

UNI-EX 03-5617 van Oplaadbare looplamp is een oplaadbare en draagbare explosieveilige looplamp (afk. Explosieveilige lamp in de volgende instructies), geschikt voor gebruik in explosief gebied van Zone 0, Zone 1, Zone 2, Zone 20, Zone 21, Zone 22, gasgroep IIA/IIB/IIC, stofgroep IIIA/IIIB/IIIC en Temperatuurgroep T1-T3/T130 °C. De lamp is geschikt voor gebruik als tijdelijke plaatselijke extra verlichting en als plaatselijke hoofdverlichting in de sectoren van petroleumproducten, smelterijen, chemie, farmaceutica, brouwerij, militaire reserve, enz.

4. INSTRUCTIES

- Controleer voor gebruik of de verpakking in goede staat is en of de lamp en het laadstation zichtbare schade hebben. Controleer of de looplamp zichtbare schade aan de constructie heeft en of er "abnormale geluiden" te horen zijn aan de binnenkant. Open de lamp om te controleren of de schade invloed heeft op de explosievrije prestaties en tref de benodigde maatregelen.
- Controleer of de parameters op het serieplaatje van de explosievrije lamp overeenkomen met de werkelijke gebruiksomstandigheden.
- De explosievrije lamp bestaat uit een looplamp, laadstation en adapter.
- De explosievrije lamp heeft een magnetische basis, opbouwbaar standaard en haak. De lamp kan in verschillende richtingen worden afgesteld en makkelijk en snel worden gebruikt met de haak.
- De explosievrije lamp heeft vier standen: Top, Laag, Hoog, UIT. Eerste maal drukken aan **Top**, tweede **Laag**, derde **Hoog**, vierde **UIT**.
- Laad de licht onder de omstandigheid, tussen 0 ° C tot + 45 ° C. Let goed op de volgorde bij het laden. Controleer eerst of de lamp goed op het laadstation is aangesloten. Steek dan de stekker van het laadstation in de AC-voeding. Dit mag niet in omgekeerde volgorde worden gedaan.
- De explosievolle lamp heeft een indicatie van de accupaciteit. Houd de schakelaar 3 seconden ingedrukt, de accupaciteitindicator geeft dan de huidige accupaciteit aan. Als het symbool "  " te zien is, laad de lamp dan op tijd op. Als het symbool "  " te zien is, is het laden voltooid haal de stekker uit de AC-voeding.
- De volgende werkzaamheden zijn verboden in mogelijk gevaarlijke gebieden:
De lamp openen wanneer deze in werking is of de belasting uitschakelen.
Regelmatig of incidenteel onderhoud en reparaties.
- Draai bij werken onder explosieve atmosfeer de beschermkap van de lader vast, open de beschermkap niet onder explosieve atmosfeer.
- De persoon die de lamp ter plaatse gebruikt moet de prestaties van de explosievrije lamp kennen. Schakel de lamp op tijd uit en verlaat het gevaarlijke gebied als er zich afwijkende omstandigheden voordoen. Mensen die niet gekwalificeerd zijn voor reparaties, mogen geen explosievrije lampen repareren.

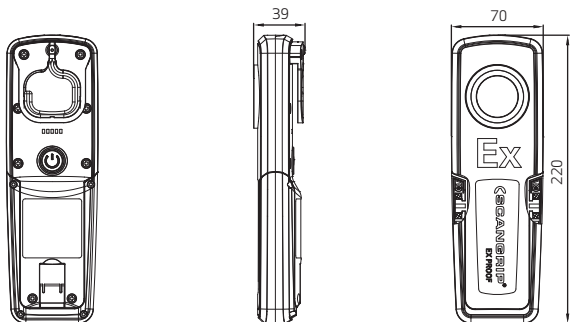
5. ONDERHOUD

- Neem bij installatie, gebruik en onderhoud de volgende standaards in acht: IEC 60079-10, IEC60079-14, IEC60079-17 en IEC 60079-19
- De onderhoudstechnicus moet on-the-job zijn opgeleid om de specificaties en bedrijfsprestaties van explosievrije lampen te kennen. Hij/zij moet professionele kennis hebben en bekend zijn met de constructie van explosievrije lampen.
- Verwijder regelmatig stof en vuil van de buitenkant van de explosievrije lamp om de lichtefficiëntie en het warmteafvoerende vermogen te verbeteren. U kunt een natte doek gebruiken voor het reinigen.
- Controleer regelmatig of er geen vreemde voorwerpen op de transparante delen zitten. Controleer of de bevestigingen en binnenste componenten los zitten, of de soldering niet goed zit of corrosie vertoont. Gebruik de lamp als dat het geval is pas nadat er onderhoud is uitgevoerd.
- Als u de lamp in een vochtige omgeving gebruikt, controleer dan regelmatig de afdichtingscomponenten en vervang ze om de bescherming van de behuizing te garanderen.
- Als de lamp wordt gedemonteerd, moet dit gebeuren in een ongevaarlijk gebied, volgens de waarschuwingen.
- Controleer na het openen van de behuizing of de afdichtingscomponenten hard of kleverig zijn geworden; of de isolerende laag van de draden groen is geworden of verbrand is; of de isolerende delen en elektrische componenten

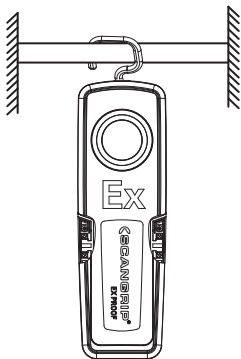
vervormd zijn of verschroeid zijn. Als deze problemen worden aangetroffen, moet de lamp onmiddellijk worden gerepareerd.

- Het model, de specificaties, afmetingen en prestaties voor de reserveonderdelen die bij het onderhoud worden gebruikt, moeten gelijk zijn aan de originele onderdelen.
- Controleer of de afdichtingsring op de oorspronkelijke plaats zit zodat de behuizing wordt afgedicht als deze wordt gesloten.
- Demonteer de afdichtende onderdelen van de lamp niet vaak. Anders wordt de explosievrije functie aangetast.

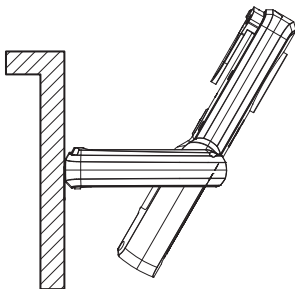
6. Externe afmetingen en installatieschema (afbeeldingen)



Maattekening



Haak



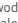
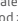
Aan de wand gemonteerd

Czas pracy:	Długi 7,5 h
CRI (Ra):	>80
CCT:	5500K-6500K
IPXX:	IP65
Temperatura robocza(°C):	-20°C-+45°C
Temperatura przechowywania(°C):	-20°C-+45°C
Wymiary produktu:	L220*W70*H39 mm
Masa produktu:	436g

3. Obsługa i przeznaczenie

Reczna lampa robocza z akumulatorem UNI-EX 03-5617 to przenośna lampa reczna w wykonaniu przeciwybuchowym z akumulatorem (w dalszej części instrukcji skrótowo: lampa w wykonaniu przeciwybuchowym) jest odpowiednia do stosowania w następujących obszarach wybuchowych: Strefa 0, Strefa 1, Strefa 2, Strefa 20, Strefa 21, Strefa 22, grupa gazów IIA/IIIB/IIIC, grupa pyłów IIIA/IIIB/IIIC i grupa temperatury T1-T3/T130 °C. Urządzenie może służyć jako tymczasowe, lokalne oświetlenie pomocnicze i lokalne oświetlenie główne w przemyśle i branżach petrochemicznej, hutniczej, chemicznej, farmaceutycznej, browarniczej, wojskowej itp.

4. INSTRUKCJA

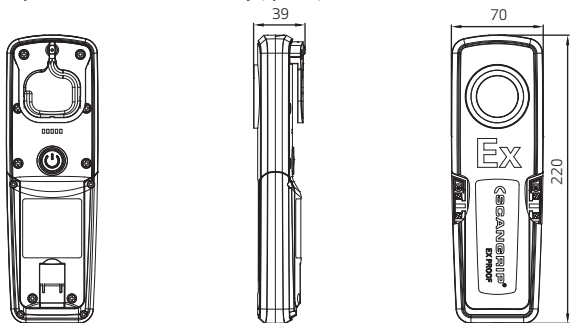
- Przed użyciem należy sprawdzić, czy uszczelnienie nie jest uszkodzone oraz czy lampa i stacja ładowania nie mają śladów uszkodzenia. Lampę należy sprawdzić pod kątem widocznych uszkodzeń konstrukcji lub nietypowych dźwięków dochodzących z wnętrza. Lampę należy otworzyć, aby sprawdzić, czy uszkodzenie nie wpłynie na właściwości przeciwybuchowe i podjąć odpowiednie kroki naprawcze.
- Sprawdź, czy parametry podane na tabliczce znamionowej lampy w wykonaniu przeciwybuchowym zgadzają się z faktycznymi warunkami użytkowania.
- Lampa w wykonaniu przeciwybuchowym obejmuje lampę reczną, stację ładowania i adapter.
- Lampa w wykonaniu przeciwybuchowym ma magnetyczną podstawę, składany stojak i zaczep. Zaczep umożliwia łatwe i szybkie ustawienie lampy w różnych kierunkach.
- Lampa w wykonaniu przeciwybuchowym ma cztery tryby: Górne światło, niskie natężenie, wysokie natężenie, wyłączone. Pierwsze naciśnięcie włącza lampę w trybie „górnego światła”, drugie naciśnięcie włącza „niskie” natężenie, trzecie naciśnięcie włącza „wysokie” natężenie, a czwarte wyłącza lampę.
- Proszę naładować światło pod okoliczności w zakresie od 0 °C do + 45 °C. W czasie ładowania należy zachować odpowiednią kolejność czynności. Najpierw należy zapewnić prawidłowe połączenie między lampą a stacją ładowania. Następnie należy podłączyć adapter do źródła zasilania AC. Nie wolno wykonywać tych kroków w odwrotnej kolejności.
- Lampa w wykonaniu przeciwybuchowym ma funkcję wskazującą pozostały stan naładowania akumulatora. Naciśnięcie przycisku przez 3 sekundy spowoduje wskazanie na wskaźniku bieżącego stanu naładowania akumulatora. Gdy wyświetla się symbol "  " lampa należy niezwłocznie naładować. Gdy wyświetla się symbol, "  " ładowanie jest zakończone i lampę należy odłączyć od źródła zasilania AC.
- Nie wolno wykonywać następujących czynności w obszarach potencjalnie niebezpiecznych:
Otwieranie włączonej lampy lub wyłączenie odbiornika.
Regularna czy też sporadyczna konserwacja lub naprawa.
- W czasie użytkowania w atmosferze wybuchowej zasleпка ochronna ładowania musi być założona; nie wolno jej zdejmować w atmosferze wybuchowej.
- Osoba korzystająca z lampy na terenie zakładu powinna być zaznajomiona z prawidłowym działaniem lampy w wykonaniu przeciwybuchowym. W przypadku wykrycia nietypowego działania lampę należy wyłączyć i wynieść poza obszar niebezpieczny. Osoby niewykwalifikowane nie mogą dokonywać napraw lampy w wykonaniu przeciwybuchowym.

5. KONSERWACJA

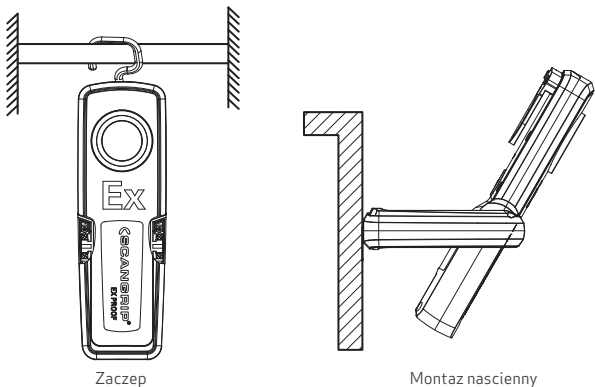
- W czasie instalacji, użytkowania i konserwacji należy przestrzegać następujących norm: IEC 60079-10, IEC 60079-14, IEC 60079-17 i IEC 60079-19.
- Osoba serwisująca musi przejść szkolenie praktyczne oraz znać dane techniczne i właściwości lampy w wykonaniu przeciwybuchowym. Osoba taka musi dysponować wiedzą techniczną oraz znać konstrukcję lampy w wykonaniu przeciwybuchowym.
- Obsługę lampy w wykonaniu przeciwybuchowym należy regularnie czyścić z pyłu i brudu, aby zapewnić odpowiednią jasność oświetlenia i skuteczne rozpraszanie ciepła. Lampę można czyścić mokra szmatką.
- Elementy przezroczyste należy regularnie sprawdzać pod kątem oznak uderzenia ciałem obcym. Należy sprawdzać, czy elementy mocujące i wewnętrzne nie są poluzowane, rozlutowane lub skorodowane. W przypadku wykrycia takich oznak należy zaprzestac użytkowania do czasu naprawy.

- Jeżeli lampa używana jest w wilgotnym środowisku, należy regularnie sprawdzać i wymieniać uszczelnienia, aby utrzymać właściwości ochronne obudowy.
- Demontując lampę, należy przestrzegać ostrzeżeń informacyjnych, że czynność taka można wykonać tylko w obszarze, który nie jest niebezpieczny.
- Po otwarciu obudowy należy sprawdzić, czy elementy uszczelniające nie stwardniały lub nie kleją się; czy powłoka izolacyjna przewodu nie zmieniła koloru ani nie nosi oznak zwęglenia; czy elementy izolujące i podzespoły elektryczne nie uległy odkształceniu lub osmoleniu. W przypadku wykrycia takich problemów lampę należy niezwłocznie poddać naprawie.
- Model, parametry techniczne, wymiary i właściwości części użytych w ramach czynności konserwacyjnych powinny być zgodne z oryginalnymi.
- Należy sprawdzić, czy pierścien uszczelniający jest w odpowiednim położeniu, zapewniającym szczelność po zamknięciu obudowy.
- Nie wolno czesto demontować elementów uszczelniających lampy. Grozi to pogorszeniem właściwości przeciw-wybuchowych.

6. Wymiary zewnętrzne i schemat instalacji (rysunki)



Rysunek wymiarowy



Zaczepek

Montaż nacienny

BG NOVA-EX R

Ръчно преносима, акумулаторна работна лампа

Важни напомнания

- Моля прочетете това ръководство преди всяка употреба, обслужване и ремонт на взривобезопасни лампи.
- Взривобезопасната лампа трябва да бъде използвана от обучено лице - професионалист.
- За техническо обслужване трябва да бъдат използвани резервни части, които са произведени или посочени от производителя. Уверявайте се, че техническото обслужване и ремонтите не са на опасно място и се извършват от обучено лице - професионалист. Използването на части, които не са произведени от Scangrip A/S, ще наруши взривобезопасността на взривобезопасните лампи.
- Взривобезопасните лампи трябва да съответстват на приложимите закони и разпоредби на Европейския съюз.

ПРЕДУПРЕЖДЕНИЕ!

- Не отваряйте при наличие на взривоопасна атмосфера!
- Не зареждайте акумулаторната батерия в опасно място!
- Не сменяйте акумулаторната батерия, когато е налична взривоопасна атмосфера!

ПРЕДУПРЕЖДЕНИЕ!

Пакет на акумулаторната батерия:

- Използвайте само пакет акумулаторна батерия от Scangrip A/S. Каталоген №.30125800.
№ на акумулаторната батерия: ZJ18650 3.6V 6700mAh 24.12Wh Едноклетъчна акумулаторна батерия с капацитет 3,6V 3350 mAh.
- Използвайте само адаптера от Scangrip A/S. Каталоген №.10907620A
Модел №: SA69 Входно напрежение: AC100~240V/50-60Hz
Изходящ ток: DC2A Изходящо напрежение: DC5V
- Използването на други източници могат да намалят присъщото ниво на безопасност на взривобезопасните лампи. Уверете се, че зареждате в безопасна среда.

1. СТАНДАРТ

IEC 60079-0:2011 Експлозивни атмосфери, Част 0: Съоръжения, Общи изисквания

IEC 60079-11:2011 Експлозивни атмосфери а, е Част11: Защита на съоръжения чрез собствена безопасност, вид ае іае

IEC 60529 2001 Степени на защита, осигурени от обвивката (IP код)

2. Определение на модела на продукта и Основни параметри

Определение на модела на продукта

Ръчно преносима, акумулаторна работна лампа

UNI-EX 03.5617

№ на модела на продукта
Описание на продукта

Тълкуване на правилата за код на последователността на продуктите

23 1 16 34 1 0001

- Код на последователност на производство на продукта
- През кой ден от седмицата е направен продуктът
- През коя седмица е направен продуктът
- Коя година е произведен продуктът (последните две цифри на годината)
- Номер на производствената линия
- Код на типа продукт

Основни параметри: Таблица 1.

Таблица 1: Параметри на дизайна на лампата

Описание на продукта:	Ръчно преносима, акумулаторна работна лампа
№ на модела на продукта/ № на артикул:	UNI-EX 03.5617
Опасна зона:	Зона 0, Зона 1, Зона 2 / Зона 20, Зона 21, Зона 22
Адаптер:	DC5V/2A
Вид и капацитет на акумулаторната батерия:	3,6V / 6700mAh 24.12 Wh (Li-ion)
Мощностен клас:	3.5W
Символ за взривобезопасност:	ⓘ II 1G Ex ia IIC T3 Ga/II 1D Ex ia IIIC T130°C Da
Светлинен поток:	Висок 350lm

Време на работа:	Високо 7.5ч
CRI (Ra):	>80
ССТ:	5500K~6500K
IPXX:	IP65
Работна температура(°C):	-20°C~+45°C
Температура на съхранение(°C):	-20°C~+45°C
Размери на продукта:	L220*W70*H39 mm
Тегло на продукта:	436g

3. Обхват на употреба и приложение

Ръчно преносимата, акумулаторна работна лампа UNI-EX 03-5617e акумулаторна и преносима, взривобезопасна лампа с дръжка (съкр. Взривобезопасна лампа в следващото ръководство), подходяща за употреба в експлозивни области от Зона 0, Зона 1, Зона 2, Зона 20, Зона 21, Зона 22, Газова група IIA/IIБ/IIС, Прахова група IIIA/IIБ/IIС и Температурна група T1~T3/T130 °С. Тя е подходяща за употреба като временно, локално, допълнително осветление и локално главно осветление за отрасли от производството на петролни продукти, рудопеработвателната промишленост, химическата промишленост, фармацевтичната промишленост, пивоварството, военния резерв и т.н.

4. РЪКОВОДСТВО

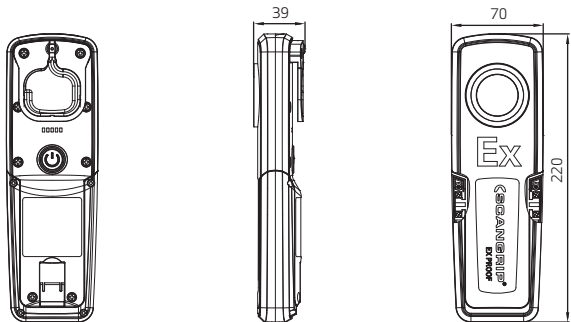
- Преди употреба моля проверявайте дали опаковката е в добро състояние, дали има каквито и да било видими повреди на лампата и зарядната основа. За ръчната лампа, моля проверете дали има каквито и да било видими повреди по конструкцията или „необичаен шум“ вътре. Моля отворете лампата, за да проверите дали повредата влияе върху степента на взривобезопасност и извършете подходящо обслужване.
- Моля проверете дали изброените параметри на табелката с името на взривобезопасната лампа съответстват на действителните условия на употреба.
- Взривобезопасната лампа се състои от лампа с дръжка, зареждаща основа и адаптер.
- Взривобезопасната лампа е с магнитна основа, сгъваема опора и кука. Тя може да бъде регулирана в различна посока и лесно, бързо използвана с куката.
- Взривобезопасната лампа е с четири режима: Горен, Нисък, Висок, Изключен. Първо натискане ⏏ Torq€, второ натискане ⏏ Low€, трето натискане ⏏ High€, четвърто натискане ⏏ Off€.
- Моля, заредете светлината под обстоятелството между 0 ° С до + 45 ° С. Моля внимавайте за реда при зареждане. Първо се уверете, че свързането между лампата и зареждащата основа е надеждно. Второ, включете адаптера към електропреносната мрежа. Изпълнението на действията в обратен ред е забранено.
- Взривобезопасната лампа има функция за показване на заряда на акумулаторната батерия. Натиснете ключа за 3 секунди, индикаторът на заряда на акумулаторната батерия ще покаже текущия заряд на акумулаторната батерия. Когато той покаже символа " ⏏ " моля заредете своевременно. Когато той покаже символа " ⏏ " зареждането е приключено и моля разединете захранването от електропреносната мрежа.
- Следните действия са забранени във всички възможни опасни зони:
Отваряне на лампата, когато тя работи, или изключване на натоварването.
Редовно или непланирано техническо обслужване или ремонт.
- Затягвайте защитната капачка на зарядното устройство при работа в експлозивна атмосфера, не отваряйте защитната капачка в експлозивна атмосфера.
- Лицата, които използват лампата на обекта, трябва да са запознати с характеристиките на взривобезопасната лампа. Изключвайте лампата своевременно и напускате опасната зона, когато откриете каквото и да било необичайно явление. Не е разрешено на неквалифицирани лица да ремонтират взривобезопасни лампи.

5. ТЕХНИЧЕСКО ОБСЛУЖВАНЕ

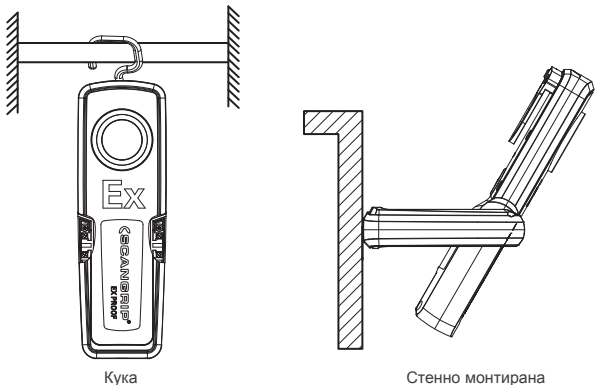
- Когато монтирате, използвате и обслужвате, спазвайте следните стандарти IEC 60079-10, IEC60079-14, IEC60079-17 и IEC 60079-19
- Техникът по обслужването трябва да е обучен за извършване на дейностите, за да познава спецификациите и работните характеристики на взривобезопасната лампа. Той трябва да има професионални знания и да е запознат с конструкцията на взривобезопасната лампа.
- Почиствайте праха и замърсяванията от тялото на взривобезопасната лампа редовно, за да подобрите ефективността на осветлението и характеристиките на разсейване на топлина. За почистване може да бъде използван влажен парцал.
- Редовно проверявайте дали прозрачните части са били удряни от чужди тела. Проверявайте дали крепежните елементи и вътрешните компоненти са разхлабени, разпоени или корозирали. Ако да, не използвайте лампата, докато не бъде ремонтирана.
- Ако използвате лампата във влажна среда, моля редовно проверявайте и сменяйте уплътнителните компоненти, за да гарантирате защитните характеристики на тялото.

- Когато разглобявате лампата, трябва да спазвате предупредителните изисквания за работа в не опасни зони.
- След отваряне на тялото трябва да проверите дали уплътняващите компоненти са станали твърди или лепливи; дали изолационният слой на проводника е станал зелен или овъглен; дали изолационните части и електрическите компоненти са станали деформирани или обгорени. Ако откриете тези проблеми, трябва да ремонтирате лампата незабавно.
- Моделът, спецификацията, размерите и характеристиките на частите за ремонт трябва да бъдат поддържани същите като на оригиналните части.
- Проверете дали уплътнителният пръстен е на първоначалното си място, постигайки уплътняващата си функция, когато затваряте тялото.
- Не разглобявайте често уплътняващите части на лампата. В противен случай взривобезопасната функция може да бъде нарушена.

6. Външни размери и Схема за монтаж (Фигури)



Чертеж на размерите



Кукa

Стенно монтирана

TR NOVA-EX R

Elde Tasinabilir Sarj Edilebilir Çalışma Isığı

Önemli Hatırlatmalar

- Patlamaya karşı dayanıklı ısıkların herhangi bir kullanımı, bakım ve servis işleminden önce bu talimatları okuyunuz.
- Patlamaya karşı dayanıklı ısıık, belirli bir profesyonel eğitim alan personel tarafından kullanılmalıdır.
- Üreticinin bakım için ürettiği veya belirttiği yedek parçalar kullanılmalıdır. Bakımın ve servisi islerinin tehlikeli bir ortamda gerçekleştirilmediğinden ve profesyonel eğitim almış bir kişi tarafından gerçekleştirildiğinden emin olun. Scangrip A/S tarafından üretilmeyen parçaların kullanımı patlamaya karşı dayanıklı ısıkların patlamaya karşı dayanıklılık performansını ortadan kaldıracaktır.
- Patlamaya karşı dayanıklı ısıkların ilgili yasalara ve Avrupa Birliği mevzuatlarına uygun olması gerekir.

UYARI!

- Patlayıcı atmosfer mevcutken açmayın!
- Tehlike arz eden yerlerde bataryayı sarj etmeyin!
- Patlayıcı atmosfer mevcutken bataryayı değiştirmeyin!

UYARI!

Batarya Paketi:

- Yalnızca Scangrip A/S'den gelen batarya paketini kullanın. Parça Nu.30125800.
Batarya Nu.: ZJ18650 3.6V 6700mAh 24.12Wh Tek hücreli batarya kapasitesi 3.6V 3350 mAh.
- Yalnızca Scangrip A/S'den gelen adaptörü kullanın. Parça Nu.10907620A
Model Nu.: SA69 Giriş Voltajı: AC100-240V/50-60Hz
Çıkış Akımı: DC2A Çıkış Voltajı: DC5V
- Baska kaynak parçaları kullanma patlamaya karşı dayanıklı ısıkların asıl güvenlik düzeyini düşürebilir. Sarj etme işleminin tehlike arz etmeyen ortamda gerçekleştiğinden emin olun.

1. STANDART

IEC 60079-0:2017 Patlayıcı atmosferler , Par 0: Ekipman, Genel gereklilikler

IEC 60079-11:2012 Patlayıcı atmosferler â , € Par1 1:Asıl güvenlik ile ekipman koruması â€€ iâ€€ Muhafaza ile sağlanan IEC 60529 2001 koruma derecesi (IP kodu)

2. Ürün Modeli Tanımı ve Temel Parametreler

Ürün Modeli Tanımı

Elde Tasinabilir Sarj Edilebilir Çalışma Isığı **UNI-EX 03.5617** Ürün Modeli NU.
Ürün Tanımı

Ürün sıralama kodu kurallarının açıklaması

23 1 16 34 1 0001
Ürün üretimi için sıralama kodu
Ürünün haftanın hangi günü üretildiği
Ürünün hangi hafta üretildiği
Hangi yıl üretildiği (Yılın son iki basamağı)
Üretim hattı numarası
Ürün tipi kodu

Temel Parametreler: Tablo 1.

Tablo 1: Isık Tasarımı Parametreleri

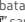
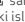
Ürün Tanımı:	Elde Tasinabilir Sarj Edilebilir Çalışma Isığı
Ürün Modeli NU./ Öge NU:	UNI-EX 03.5617
Tehlikeli Bölge:	Bölge 0, Bölge 1, Bölge 2 /Bölge 20, Bölge 21, Bölge 22
Adaptör:	DC5V/2A
Batarya Tipi ve Kapasite:	3.6V / 6700mAh 24.12Wh (Li-ion)
Güç Derecesi:	3.5W
Patlamaya karşı dayanıklı Sembölü:	II 1G Ex ia IIC T3 Ga/II 1D Ex ia IIIC T130°C Da
Isık Akısı:	Yüksek 350lm
Çalışma Süresi:	Yüksek 7.5saat

CRI (Ra):	>80
CCT:	5500K-6500K
IPXX:	IP65
Çalışma Sıcaklığı(°C):	-20°C--+45°C
Saklama Sıcaklığı(°C):	-20°C--+45°C
Ürün Boyutu:	L220*W70*H39 mm
Ürün Ağırlığı:	436g

3. Kullanım ve Uygulama Kapsamı

UNI-EX 03-5617 Elde Tasınabilir Sarj edilebilir ve tasınabilir patlamaya karşı dayanıklı el ısı (kısalt. Aşağıdaki talimatta patlamaya karşı dayanıklı ısı) Bölge 0, Bölge 1, Bölge 2, Bölge 20, Bölge 21, Bölge 22, Gaz Grubu IIA/IIB/IIC, Toz Grubu IIIA/IIIB/IIIC Sıcaklık Grubu T1-T3/T130 °C 'de kullanım için uygundur. Geçici lokal aydınlatmada ve petrol üretimi, eritme, kimyasal, farmasötik, mayalama, askeri alan, vb. sanayilerinde lokal temel aydınlatmada kullanım için uygundur.

4. TALIMAT

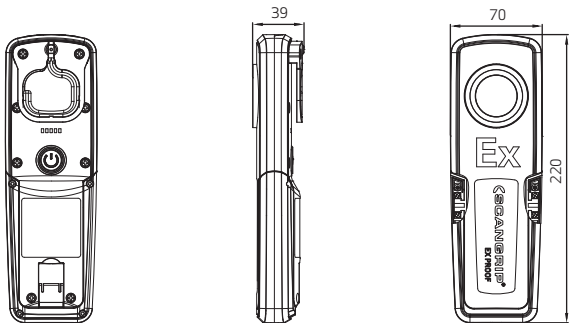
- Kullanmadan önce lütfen ürün ambalajının iyi durumda olduğunu, ısıktaki ve sarj etme tabanında görünen bir hasar olup olmadığını kontrol edin. El ısı için lütfen yapıda bir hasar olup olmadığını veya içeriden "anormal ses" gelip gelmediğini kontrol edin. Hasarın patlamaya karşı dayanıklılık performansını etkileyip etkilemeyeceğini kontrol etmek için lütfen ısıyı açın ve uygun müdahaleyi yapın.
- Lütfen listelenen patlamaya karşı dayanıklı ısı isim plakası parametrelerinin asıl kullanım koşullarına uygun olduğunu kontrol edin.
- Patlamaya karşı dayanıklı ısı el ısı, sarj etme tabanı ve adaptörden oluşmaktadır.
- Patlamaya karşı dayanıklı ısı ışık miknatıslı tabanı, katlanabilir ayaklığı ve kancası vardır. Isık, farklı yönde ayarlanabilir ve kolayca, hızlıca kancayla kullanılabilir.
- Patlamaya karşı dayanıklı ısı ışık dört modu vardır: Üst, Düşük, Yüksek, KAPALI. İlk olarak â€œYüksekâ€ , ikinci olarak â€œDüşükâ€ , üçüncü olarak â€œYüksekâ€ , dördüncü olarak â€œKAPALIâ€ ya basın.
- Lütfen ısı 0 ° C ila + 45 ° C arasındaki sıcaklıklarda sarj edin. Sarj ederken lütfen talimatlara dikkat edin. Lütfen ilk olarak ısı ve sarj etme tabanı arasında etkili bir bağlantı sağlayın. İkinci olarak adaptörü AC güç beslemesine takın. Zıt işlem yasaklanmıştır.
- Patlamaya karşı dayanıklı ısı ışık batarya kapasitesi gösterme fonksiyonu vardır. Anahtara 3 saniye kadar basın, batarya kapasite göstergesi mevcut batarya kapasitesini gösterir. Sembol gösterdiğinde "  " lütfen zamanında sarj edin. Sembol gösterdiğinde "  " sarj tamamlanmıştır Ve AC güç beslemesinin bağlantısını lütfen kesin.
- Herhangi bir tehlikeli alanda aşağıdaki işlemler yasaklanmıştır:
Çalışırken veya yükü kapatırken ısıyı açın.
Düzenli veya ara sıra bakım ve onarım.
- Patlayıcı atmosferde çalıştırma sırasında koruma kapagını sıkın, patlayıcı atmosferde koruma kapagını açmayın.
- Alanda ısıyı kullanan kişilerin patlamaya karşı dayanıklı ısı ışık performansı hakkında bilgi sahibi olması gerekir. Anormal bir olgu tespit ettiğinizde ısı zamanında kapatın ve tehlikeli alanı boşaltın. Kalfiye olmayan onarım kişisinin patlamaya karşı dayanıklı ısıklarını onarmasına izin verilmez.

5. BAKIM

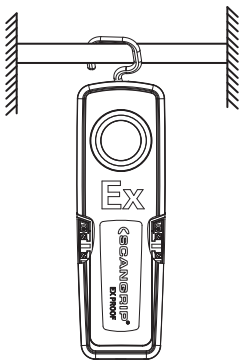
- Kurulum, kullanım ve bakım sırasında IEC 60079-10, IEC60079-14, IEC60079-17 ve IEC 60079-19 standartlarını dikkate alın.
- Servis elemanı patlamaya karşı dayanıklı ısı ışık teknik özelliklerini ve çalışma performansını öğrenmek adına iş yerini eğitimi almış olmalıdır. Profesyonel bilgi birikimine sahip ve patlamaya karşı dayanıklı ısı ışık yapısına asına olmalıdır.
- Isıtma etkinliğini ve ısı dağıtma performansını iyileştirmek için patlamaya karşı dayanıklı ısı ışık üstündeki tozu ve kiri düzenli olarak temizleyin. Temizleme için ısı ışık bir bez kullanın.
- Şeffaf parçaların yabancı cisim tarafından etkilenip etkilenmediğini düzenli olarak kontrol edin. Bağlantı elemanlarının ve iç parçaların gevşek olup olmadığını, lehimlenip lehimlenmediğini, lekelenmemiş veya paslanmamış olup olmadığını kontrol edin. Böyle bir durum varsa bakım yapılana kadar kullanmayın.
- Isık nemli bir ortamda kullanıyorsanız dış taran koruyucu performansını sağlamak için lütfen kapatma bileşenlerini düzenli olarak kontrol edin ve değiştirin.
- Isık sökerken tehlikeli olmayan alanda çalıştırmak için uyarı gerekliliklerine uyulması gerekir.
- Dış kısmı açıktan sonra kapatma bileşenlerinin sertleşip yapışkan hale gelip gelmediği; kablunun yalıtım katmanının yeşil olup olmadığı veya kömürleşip kömürleşmediği; yalıtım parçalarının ve elektrikli bileşenlerin deforme olup olmadığı veya hafifçe yanıp yanmadığı kontrol edilebilir. Bu problemler tespit edilirse iş derhal onarılmalıdır.

- Bakım parçalarının modelinin, teknik özelliklerinin, boyutunun ve performansının orijinal parçalarla aynı olması sağlanmalıdır.
- Dış kısmı kapatırken kapatma fonksiyonunu kullanmak için kapatma halkasının orijinal konumda olup olmadığını kontrol edin.
- Işığı kapatma parçalarını sık sık sökme. Aksi takdirde patlamaya karşı dayanıklılık fonksiyonu etkilenir.

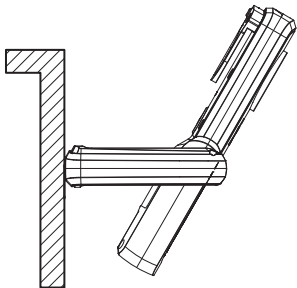
6. Harici Boyut ve Kurulum Seması (Sekiller)



Boyut çizimi



Kanca



Duvara monteli



SCANGRIP.COM



DESIGNED BY
SCANGRIP
IN DENMARK



EU DESIGN PATENT NO. 3451038

V4/05.2023/TAO

// SCANGRIP A/S Rytterhaven 9 DK-5700 DENMARK