

SFS 381 W/BX

Brugermanual
User manual
Benutzerhandbuch
Användarmanual
Bruksmanual
Kättöohje

scandomestic

Læs denne brugsanvisning omhyggeligt!

Kære kunde!

- Læs denne brugsanvisning før du tager produktet i brug første gang. Det vil hjælpe dig med at bruge og vedligeholde det korrekt samt forlænge levetiden.
- Gem brugsanvisningen til senere brug, hvis dette skulle blive nødvendigt og sørg for, at vejledningen følger, hvis produktet skifter ejermand.

Denne brugsanvisning indeholder sikkerhedsinstruktioner, betjeningsvejledninger, installationsinstruktioner og tips til problemløsning mm.

Før du ringer efter service:

- Gennemgå afsnittet om tips til problemløsning. Dette vil hjælpe dig med selv at løse nogle de mest almindelige problemer.
- Hvis du ikke selv kan løse problemerne, ring da efter hjælp fra professionelle teknikere.

Når De ringer op:

- Skal De angive apparatets fulde reference (model, type, serienummer). Disse oplysninger står på typeskiltet, der sidder på apparatet.
- Skal De opgive, hvor og hvilken forhandler produktet er købt hos, samt oplyse købsdatoen.

Uberettiget tilkaldelse af teknisk service:

Inden service tilkaldes, kontrolleres de fejlmuligheder, det er muligt selv at udbedre. Såfremt kravet om udbedring er uberettiget, påhviler det kunden selv at betale de omkostninger, der er forbundet med at have tilkaldt service.

Reklamationsfrist:

Reklamationsfrist omfatter udelukkende fabriksnye produkter indkøbt i Danmark. Reklamationsfristen er gyldig 24 mdr. fra købsdato, når der forevises kvittering, regning eller tilsvarende, hvoraf købsdatoen fremgår. Funktionsvigt på produkterne, der skyldes installationsmæssige forhold, dækkes ikke af reklamationsfristen. Reklamationsfristen indskrænker ikke købers rettigheder iflg. lovgivningen.

Reklamationsfristen omfatter ikke:

- Fejl eller skader opstået direkte eller indirekte som følge af overlast, fejlbetjening, misbrug, skødeløs behandling, mangelfuld vedligeholdelse, fejlagtig indbygning, opstilling og tilslutning, spændingsvariationer eller elektriske forstyrrelser eller ved reparation udført af andre end Scandomestic A/S autoriserede teknikere.
- Fejl eller skader opstået som følge af erhvervs-mæssig eller anden brug af produkter, der er beregnet til private husholdninger.
- Erstatning for eventuelle følgeskader, herunder skader på andre genstande, drifttab etc., medmindre andet er lovmæssigt fastlagt

Transportskader:

En transportskade, der konstateres ved forhandlerens levering hos kunden, er primært en sag mellem kunden og forhandleren. I tilfælde, hvor kunden selv har stået for transporten af produktet, påtager leverandøren sig ingen forpligtelser i forbindelse med evt. transportskade. Evt. transportskader skal anmeldes omgående og senest 24 timer efter, at varen er leveret. I modsat fald vil kundens krav kunne afvises.

Erhvervskøb:

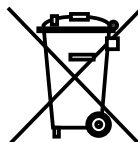
Erhvervskøb er ethvert køb af produkter, der ikke skal bruges i en privat husholdning, men anvendes til erhverv eller erhvervs-ligende formål (restaurant, café, kantine etc.) eller bruges til udlejning eller anden anvendelse, der omfatter flere brugere. I for-

bindelse med erhvervskøb ydes ingen garanti, da dette produkt udelukkende er beregnet til almindelig husholdning.

Vigtigt!

Vær opmærksom på, at producenten, som følge af konstant udvikling og ajourføring af produktet, kan foretage ændringer uden forudgående varsel.

Bortskaffelse



Bortskaf produktets emballage korrekt.

I henhold til WEEE's direktiver må dette produkt ikke smides i skraldespanden. Det skal afleveres på en genbrugsstation. På den måde hjælper du med at beskytte miljøet.

ADVARSEL!

Emballagen kan være farlig for børn!

Plastdele er mærket med de internationale standardforkortelser:

PE - polyethylen, f.eks. indpakningsfolien

PS - polystyren, f.eks. polstringsmaterialet

PO M - polyoxymethylen, f.eks. plastclips

PP - polypropylen, f.eks. salttragten

AB S - acrylonitril-butadien-styren, f.eks. kontrolpanelet.

Elektrisk og elektronisk udstyr (EEE) indeholder materialer, komponenter og stoffer, der kan være farlige og skadelige for menneskers sundhed og for miljøet, når affaldet af elektrisk og elektronisk udstyr (WEEE) ikke bortskaffes korrekt.

Produkter, der er mærket med nedenstående "overkrydsede skraldespand", er elektrisk og elektronisk udstyr. Den krydsede skraldespand symboliserer, at affald af elektrisk og elektronisk udstyr ikke må bortskaffes sammen med usorteret husholdningsaffald, men skal indsamles særskilt.

Til dette formål har alle kommuner etableret indsamlingsordninger, hvor affald af elektrisk og elektronisk udstyr gratis kan afleveres af borgerne på genbrugsstationer eller andre indsamlingssteder eller hentes direkte fra husholdningerne. Nærmere information skal indhentes hos kommunens tekniske forvaltning.

DANSK

Børn i alderen fra 3 til 8 år må fylde og tømme køleapparater.

Dette apparat kan bruges af børn i alderen fra 8 år og derover og af personer med nedsatt fysisk, sensorisk eller mental evne. Apparatet kan også bruges af personer med manglende erfaring og viden, hvis de har fået vejledning eller instruktion om brug af apparatet på en sikker måde og forstår farerne der er involveret.

Børn må ikke lege med apparatet.

Rengøring og vedligeholdelse af apparatet må ikke foretages af børn uden tilsyn.

For at undgå fordævelse af fødevarer skal du respektere følgende instruktioner:

- Åbning af døren i lange perioder kan medføre en betydelig stigning i temperaturen i apparatet.
- Rengør regelmæssigt overflader, der kan komme i kontakt med madvarer og som er tilgængelige for dræningssystemer.
- Rengør vandtanke, hvis de ikke er blevet brugt i 48 timer eller mere. Skyl vandsystemet til en vandforsyning, hvis der ikke er trukket vand i 5 dage eller mere.
- Opbevar rått kød og fisk i egnede beholdere i køleskabet, så det ikke er i kontakt med, eller drypper på andre madvarer.
- To-stjernede fryserum er velegnede til opbevaring af frosne fødevarer, opbevaring eller fremstilling af isfløde og til at lave isterninger.
- En-, to- og tre-stjernet fryserum er ikke egnet til frysning af frisk mad.
- Hvis apparatet er tomt i lange perioder, skal det slukkes, afrimmes, renses, tørrer og døren skal stå åben for at undgå skimmel udvikling i apparatet.
- Dette apparat er ikke beregnet til at blive brugt som et indbygget apparat.
- Bemærk: Ved drift i et andet miljø end den specificerede klimatype (dvs. uden for det nominelle omgivende temperaturområde), er apparatet muligvis ikke i stand til at opretholde de ønskede temperaturer i rummet.
- Sådant bruges isterningeboksen: Placer isterningeboksen i den øverste position i fryseren, så den fryser hurtigst muligt.
- Lampetype: LED-lys. Energieffektivitetsniveau: E

SVENSKA

Barn i åldrarna 3 till 8 år får fylla och tömma kylskåp.

Denna apparat kan användas av barn i åldrarna 8 år och äldre personer med nedsatt fysisk, sensorisk eller mental förmåga eller brist på erfarenhet och kunskap om de har fått instruktioner angående användningen av apparaten på ett säkert sätt och förstås farorna med skåpet.

Barn ska inte leka med apparaten.

Rengöring och underhåll av användaren ska göras av barn utan tillsyn.

För att undvika förorening av mat, följ följande instruktioner:

- Öppning av dörren under långa perioder kan orsaka en signifikant ökning av temperaturen i delar av kylskåpet.
- Rengör regelbundet ytor som kan komma i kontakt med mat och tillgängliga avloppssystem.
- Rengör vattentankar om de inte har använts på 48 timmar; Spolavattensystemets utslut till vattenförsörjning om vatten inte har spolats på 5 dagar.
- Förvarar rått kött och fisk i lämpliga behållare i kylskåp, så att det inte kommer i kontakt med annan mat.
- Tvåstjärnig matfack är lämpligt för förvaring av färdig fryst mat såsom grädd och görisbitar.
- En-, två- och tre-stjärniga fack är lämpliga för frysning av färsk mat.
- Om kylaggregatet lämnas tomt under långa perioder, stäng av, tina, rengör, torka och låt det vara öppet för att undvika mögelutveckling i apparaten.
- Denna kylapparat är inte avsedd att användas som en inbyggd apparat.
- Anmärkning: När du arbetar i en annan miljö än den angivna klimattypen (dvs. utanför det nominella omgivnings temperaturområdet) kanske apparaten inte kan upprätthålla de önskade temperaturerna i facket.
- Hur man använder istillverkningslådan: Placera istillverkningslådan i frysfackets övre läge så att den isar upp så snart som möjligt.
- Lamp typ: LED-lampa. Energieffektivitetsnivå: E

DEUTSCHE

Kinder im Alter von 3 bis 8 Jahren dürfen laden und entladen Kühlgeräte. Dieses Gerät kann von Kindern ab 8 Jahren verwendet werden über und von Personen mit eingeschränkter körperlicher, sensorischer oder geistiger Verfassung Fähigkeiten oder Mangel an Erfahrung und Wissen, wenn sie haben wurde beaufsichtigt oder unterwiesen in Bezug auf die Verwendung des Geräts auf sichere Weise und verstehen die damit verbundenen Gefahren.

Kinder dürfen nicht mit dem Gerät spielen.

Reinigung und Wartung durch den Benutzer dürfen nicht von Kindern durchgeführt werden ohne Aufsicht.

Um eine Kontamination und Verderbtheit von Lebensmitteln zu vermeiden, beachten Sie bitte die folgende Anweisungen:

- Das Öffnen der Tür über einen längeren Zeitraum kann zu einer erheblichen Erhöhung führen der Temperatur im Gerät.
- Reinigen Sie regelmäßig Oberflächen, mit denen Sie in Kontakt kommen können Lebensmittel und ist für Entwässerungssysteme zugänglich.
- Reinigen Sie die Wassertanks, wenn Sie sie 48 Stunden lang nicht benutzt haben. Oder mehr; Spülen Sie das an eine Wasserversorgung angeschlossene Wassersystem, wenn Wasser wurde 5 Tage oder länger nicht entnommen.
- Lagern Sie rohes Fleisch und Fisch in geeigneten Behältern im Kühlschrank. Es ist also nicht in Kontakt mit anderen Lebensmitteln oder kann auf diese tropfen.
- Zwei-Sterne-Tiefkühlfächer eignen sich zur Aufbewahrung vorgefrorenes Essen, Lagerung oder Herstellung von Eis und Herstellung von Eis Würfeln.
- Ein-, Zwei- und Drei-Sterne-Fächer sind nicht geeignet für das Einfrieren von frischen Lebensmitteln.
- Wenn das Kühlgerät längere Zeit leer bleibt, ausschalten, auftauen, reinigen, trocknen und die Tür offen lassen für verhindern, dass sich innerhalb des Geräts Schimmel bildet.
- Dieses Kühlgerät ist nicht als Einbaugerät vorgesehen.
- Hinweis: Wenn das Gerät in einer anderen Umgebung als dem angegebenen Klimatyp (d. H. Außerhalb des Nennumwelttemperaturbereichs) betrieben wird, kann es möglicherweise nicht in der Lage sein, die gewünschten Abteilmperaturen aufrechtzuerhalten.
- Verwendung der Eisbox: Stellen Sie die Eisbox in die obere Position des Gefrierfachs, damit sie so schnell wie möglich vereist.
- Lampentyp: LED-Licht. Energieeffizienzniveau: E.

ENGLISH

Children aged from 3 to 8 years are allowed to load and unload refrigerating appliances.

This appliance can be used by children aged from 8 years and above and by persons with reduced physical, sensory or mental capabilities or lack of experience and knowledge if they have been given supervision or instruction concerning use of the appliance in a safe way and understand the hazards involved.

Children shall not play with the appliance.

Cleaning and user maintenance shall not be made by children without supervision.

To avoid contamination and depravity of food, please respect the following instructions:

- Opening the door for long periods can cause a significant increase of the temperature in the of the appliance.
- Cleaning regularly surfaces that can come in contact with food and is accessible for drainage systems.
- Clean water tanks if they have not been used for 48 h. or more; Flush the water system connected to a water supply if water has not been drawn for 5 days or more.
- Store raw meat and fish in suitable containers in the refrigerator, so it is not in contact with, or can drip onto other food.
- Two-star frozen-food compartments are suitable for storing pre-frozen food, storing or making ice-cream and making ice cubes.
- One-, two- and three-star compartments are not suitable for the freezing of fresh food.
- If the refrigerating appliance is left empty for long periods, switch off, defrost, clean, dry, and leave the door open to prevent mould developing within the appliance.
- This refrigerating appliance is not intended to be used as a built-in appliance.
- Note: When operating in an environment other than the specified climate type (i.e., beyond the rated ambient temperature range), the appliance may not be able to maintain the desirable compartment temperatures.
- How to use the ice-making box. Place the ice-making box in the upper position of the freezer compartment, so that it ices up as soon as possible.
- Lamp type : LED light. Energy efficiency level : E

DANSK

Børn i alderen fra 3 til 8 år må fylde og tømme køleapparater.

Dette apparat kan bruges af børn i alderen fra 8 år og derover og af personer med nedsat fysisk, sensorisk eller mental evne. Apparatet kan også bruges af personer med manglende erfaring og viden, hvis de har fået vejledning eller instruktion om brug af apparatet på en sikker måde og forstår farerne der er involveret.

Børn må ikke lege med apparatet.

Rengøring og vedligeholdelse af apparatet må ikke foretages af børn uden tilsyn.

For at undgå fordævelse af fødevarer skal du respektere følgende instruktioner:

- Åbning af døren i lange perioder kan medføre en betydelig stigning i temperaturen i apparatet.
- Rengør regelmæssigt overflader, der kan komme i kontakt med madvarer og som er tilgængelige for dræningssystemer.
- Rengør vandtanke, hvis de ikke er blevet brugt i 48 timer eller mere. Skyl vandsystemet til en vandforsyning, hvis der ikke er trukket vand i 5 dage eller mere.
- Opbevar rått kød og fisk i egnede beholdere i køleskabet, så det ikke er i kontakt med, eller drypper på andre madvarer.
- To-stjernede fryserum er velegnede til opbevaring af frosne fødevarer, opbevaring eller fremstilling af isfløde og til at lave isterninger.
- En-, to- og tre-stjernet fryserum er ikke egnet til frysning af frisk mad.
- Hvis køleapparatet er tomt i lange perioder, skal det slukkes, afrimmes, tørres og døren skal stå åben for at undgå skimmel udvikling i apparatet.

SVENSKA

Barn i åldrarna 3 till 8 år får fylla och lasta ur dettakyllskåp.

Denna apparat kan användas av barn i åldrarna 8 år och äldre och personer med nedsatt fysisk, sensorisk eller mental förmåga eller brist på erfarenhet och kunskap om de har fått instruktioner angående användningen av apparaten på ett säkert sätt och förstå farorna med skåpet.

Barn ska inte leka med apparaten.

Rengöring och underhåll av användaren ska integreras av barn utan tillsyn.

För att undvika förorening av mat, följ gärna följande instruktioner:

- Öppning av dörren under långa perioder kan orsaka en signifikant ökning av temperaturen i delar av kylskåpet.
- Rengör regelbundet ytor som kan komma i kontakt med mat och tillgängliga avloppssystem.
- Rengör vattentankar om de inte har använts på 48 timmar; Spolavattensystemet anslut till vattenförsörjning om vatten inte har spolats på 5 dagar.
- Förvarar rått kött och fisk i lämpliga behållare i kylskåp, så att det inte kommer i kontakt med annan mat.
- Tvåstjärnig matfack är lämpligt för förvaring av frysad mat såsom grädd- och gräddbitar.
- En-, två- och tre-stjärniga fack är inte lämpliga för frysning av färsk mat.
- Om kylaggregatet lämnas tomt under långa perioder, stäng av, tina, rengör, torka och låt det vara öppet för att undvika mögelutveckling i apparaten.

NORSK

Barn i alderen fra 3 til 8 år må fylle og tømme kjøleprodukter

Dette produktet kan brukes av barn i alderen fra 8 år og oppover og av personer med nedsatt fysisk, sensorisk eller mental evne. Produktet kan også brukes av personer med manglende erfaring og viten, hvis de har fått veiledning eller instruksjon om bruk av produktet på en sikker måte og forstår farerne som er involvert.

Barn må ikke leke med produktet.

Rengjøring og vedlikehold av produktet må ikke foretas av barn uten tilsyn.

For å unngå fordervelse av matvarer skal du respektere følgende instruksjoner:

- Åpning av døren i lange perioder kan medføre en betydelig stigning i temperaturen i produktet.
- Rengjør regelmessig overflater, som kan komme i kontakt med matvarer og dreneringssystemet
- Rengjør vanntanken, hvis de ikke er blitt brukt i 48 timer eller mere. Skyll vannsystemet til vannforsyningen, hvis det ikke er trukket vann i løpet av 5 dager eller mere.
- Oppbevar rått kjøtt og fisk i egnede beholdere i kjøleskapet, så det ikke er i kontakt med, eller drypper på andre matvarer.
- To-stjerners fryserom er velegnede til opbevaring av frosne matvarer, opbevaring eller fremstilling av is- fløte og til å lave isterninger.
- En-, to- og tre-stjerners fryserom er ikke egnet til frysning av fersk mat.
- Hvis kjøleproduktet er tomt i lange perioder, skal det slukkes, avrimmes, renses, tørkes og døren skal stå åpen for å unngå mug og vond lukt.

ENGLISH

Children aged from 3 to 8 years are allowed to load and unload refrigerating appliances.

This appliance can be used by children aged from 8 years and above and by persons with reduced physical, sensory or mental capabilities or lack of experience and knowledge if they have been given supervision or instruction concerning use of the appliance in a safe way and understand the hazards involved.

Children shall not play with the appliance.

Cleaning and user maintenance shall not be made by children without supervision.

To avoid contamination and depravity of food, please respect the following instructions:

- Opening the door for long periods can cause a significant increase of the temperature in the of the appliance.
- Cleaning regularly surfaces that can come in contact with food and is accessible for drainage systems.
- Clean water tanks if they have not been used for 48 h. or more; Flush the water system connected to a water supply if water has not been drawn for 5 days or more.
- Store raw meat and fish in suitable containers in the refrigerator, so it is not in contact with, or can drip onto other food.
- Two-star frozen-food compartments are suitable for storing pre-frozen food, storing or making ice-cream and making ice cubes.
- One-, two- and three-star compartments are not suitable for the freezing of fresh food.
- If the refrigerating appliance is left empty for long periods, switch off, defrost, clean, dry, and leave the door open to prevent mould developing within the appliance.

I. SIKKERHED



ADVARSEL!

Det er farligt for andre end autoriseret servicepersonale at udføre service eller reparation, der indebærer fjernelse af dæksler. For at undgå risikoen for elektrisk stød må du ikke forsøge at reparere dette apparat selv.

ADVARSEL!

Risiko for ild / brændbare materialer.

Sikkerheds Tips



Brug ikke elektriske apparater såsom en hårtørrer eller rime din fryser.

Beholdere med brandfarlige gasser eller væsker kan lække ved lave temperaturer.

Opbevar ikke beholdere med brændbare materialer, f.eks. spraydåser, kassetter til ildslukkere mv. I fryseren.

Placer ikke kulsyreholdige drikkevarer i fryseren. Ispinde kan forårsage "frost forbrændinger" hvis de spises lige fra fryseren.

Fjern ikke varer fra fryseskabet, hvis dine hænder er fugtige / våde, da det kan medføre hudskader eller "frost forbrændinger". Flasker og dåser må ikke placeres i fryseskabet, da de kan bryde, når indholdet fryser.

Fabrikantens anbefalede opbevarings tid skal overholdes. Se relevante instruktioner.

Lad ikke børn operere kontrollerne eller lege med fryseren. Fryseren er tung. Pas på, når du flytter den. Det er farligt at ændre specifikationen eller forsøge at ændre dette produkt på nogen måde.

Opbevar ikke brændbare gasser eller væsker inde i din fryser.

Hvis strømkablet er beskadiget, skal det udskiftes af fabrikanten, dets service agent eller tilsvarende kvalificerede personer for at undgå fare.

Dette apparat kan bruges af børn i alderen fra 8 år og derover og personer med nedsat fysisk, sensorisk eller mental kapacitet eller manglende erfaring og viden, hvis de har fået vejledning eller instruktion om brug af apparatet på en sikker måde og forstår farerne involveret. Børn må ikke lege med apparatet. Rengøring og vedligeholdelse af produktet må ikke foretages af børn uden tilsyn.

Dette apparat er ikke beregnet til brug af personer (inklusive børn) med nedsatte fysiske, sensoriske eller mentale evner, eller manglende erfaring og viden, medmindre de har fået tilsyn eller instruktion om brugen af apparatet af en person, der er ansvarlig for sikkerhed.

Dette apparat er ikke beregnet til brug i indbyggede skabe.

Dette apparat er beregnet til brug i husholdnings- og lignende applikationer som f.eks.

- Køkkener i butikker, kontorer og andre arbejdsmiljøer
- Gårdehuse og klienter i hoteller, moteller og andre boligområder
- Bed and breakfast type miljøer;
- Catering og lignende ikke-detail applikationer.

Hold ventilationsåbninger i apparatets kabinet eller i den indbyggede konstruktion, fri for hindringer.

Brug ikke mekaniske anordninger eller andre midler til at fremskynde afrimnings processen, bortset fra dem, der anbefales af fabrikanten.

Pas på ikke at skade kølekredsløbet.

Opbevar ikke eksplosive stoffer som f.eks. Aerosolbeholdere med brændbart drivmiddel i dette apparat.

- ADVARSEL: Brug ikke elektriske apparater inde i apparatets opbevaringsrum, medmindre de er af den type, som

fabrikanten anbefaler.

- ADVARSEL: Køleapparater - især køle / fryseskabe Type I - Må ikke fungere konsekvent (der er mulighed for afrimning af indholdet eller at temperaturen bliver for varm i det frosne madrum), når det placeres i længere tid under køle grænsen af det temperaturområde, som køle apparatet er konstrueret til;

- ADVARSEL: For døre eller låg med låse og nøgler skal nøglerne opbevares utilgængeligt for børn og ikke i nærheden af køleapparater for at forhindre, at børn låses inde.

- ADVARSEL: Kølemidlet, der anvendes i dit apparat og isoleringsmaterialer, kræver særlige bortskaffelses procedurer.

- ADVARSEL: Sørg for, at ledningen ikke er fanget eller beskadiget, når du placerer apparatet.

- ADVARSEL: Placér ikke flere bærbare stikkontakter eller bærbare strømforsyninger bag ved apparatet

-Børn i alderen 3 til 8 år må laste og aflæse køleapparater.

For at undgå forurening af fødevarer skal du respektere følgende instruktioner:

- Åbning af døren i lange perioder kan medføre en betydelig stigning i temperaturen i afdelinger i apparatet.

- Rengør jævnligt overflader, som kan komme i kontakt med mad og tilgængelige dræningssystemer.

- Rengør vandtanke, hvis de ikke er blevet brugt i 48 timer. Skyl vandforsyningen igennem hvis vand ikke er trukket i 5 dage.

- Opbevar rå kød og fisk i egnede beholdere i køleskabet, så det ikke er i kontakt med eller drypper på anden mad.

- To-stjernede frosne madrum er velegnede til opbevaring af frosne fødevarer, opbevaring eller fremstilling af is-fløde og lave isterninger.

- En-, to- og tre-stjernet rum er ikke egnet til frysning af frisk mad.

- Hvis fryseren er tom i lange perioder, sluk, afrim, rengør, tør, og lad døren stå åben for at undgå, at mug udvikler sig i apparatet.

- ADVARSEL: Sørg for, at ledningen ikke er fanget eller beskadiget, når du placerer apparatet.

- ADVARSEL: Placér ikke flere bærbare stikkontakter eller bærbare strømforsyninger bag på apparatet

Elektrisk tilslutning

⚡ ADVARSEL ⚡

Forkert brug af den jordede stik kan medføre risiko for elektrisk stød. Hvis netledningen er beskadiget, skal den udskiftes af et autoriseret servicecenter.

Dette apparat skal være korrekt jordet til din sikkerhed. Dette køleskabs anlæg kræver en standard 220-240VAC 50 / 60Hz stikkontakt med trekantet jord.

Netledningen skal sikres bag apparatet og ikke være udsat for eller forvirrende for at forhindre utilsigtet skade.

ræk aldrig stikket ud af stikket ved at trække netledningen. Tag altid stikket fast og træk lige ud af beholderen.

Klimaområde

Oplysningerne om apparatets klimaområde findes på typeskiltet. Det angiver ved hvilken omgivelsestemperatur (det vil sige rumtemperatur, hvor apparatet arbejder). Apparatets funktion er optimal (korrekt).

Klimaområde	Tilladt standard temperatur
SN	from +10°C to +32°C
N	from +16°C to +32°C
ST	from +16°C to +38°C
T	from +16°C to +43°C

Bemærk: I betragtning af grænseværdierne for omgivelsestemperatur området for de klimaklasser, som køle apparatet er designet til, og det faktum, at de indre temperaturer kan påvirkes af faktorer som køleapparatets beliggenhed, omgivelsestemperatur og døråbningens frekvens, kan indstillingen af en hvilken som helst temperatur styringsenhed muligvis varieres for at tillade disse faktorer, hvis det er relevant.

Hvis strømkablet er beskadiget, skal det udskiftes af fabrikanten, dets service agent eller tilsvarende kvalificerede personer for at undgå fare.

Låse

Hvis dit køleskab er forsynet med en lås, skal du holde nøglen uden for rækkevidde og ikke i nærheden af apparatet for at forhindre, at børn indespærres. Når du bortskaffer et gammelt køleskab, skal du fjerne eventuelle gamle låse eller låse som en beskyttelse.

Freon-fri

Det freonfrie kølemiddel (R600a) og det skummende isoleringsmateriale (cyclopentan), som er miljøvenligt, bruges til køleskabet og forårsager ingen skade på ozonlaget og har en meget lille indvirkning på den globale opvarmning. R600a er brandfarlig og forseglet i kølesystem uden lækage under normal brug. Men i tilfælde af kølemiddel lækage på grund af at kølekredsløbet er beskadiget, skal du sørge for at holde apparatet væk fra åben ild og åbne vinduerne så hurtigt som muligt.

II. Produkt Egenskaber

Dette er et opretstående enkeltørs inverter køleskab med elektronisk kontrol. Det har overgang mellem køle tilstand og fryse tilstand; I fryse tilstanden kan den bruges til bevarelse af fisk, kød mv., der skal fryses til langtidsopbevaring; og i køleskab tilstanden kan den bruges til opbevaring af frisk mad, såsom frugt, grøntsager, æg, mælk osv.

★Computer kontrol

Ved at vedtage den elektroniske temperaturregulerings modus er køleskabet designet med en LED-skærm, hvorved temperatur og arbejds parametre kan styres og indstilles.

★Invertertechnologi

Integreret med præcis frekvens omformning, støjreduktion, energibesparelse, præcis temperaturregulering og andre

teknologier, kan køleskabet prale af overlegen forestillinger. Desuden kan omformerens effektivitet justeres automatisk i forhold til omgivelsestemperaturen og den indstillede temperatur for at holde køleskabet i dets optimale tilstand.

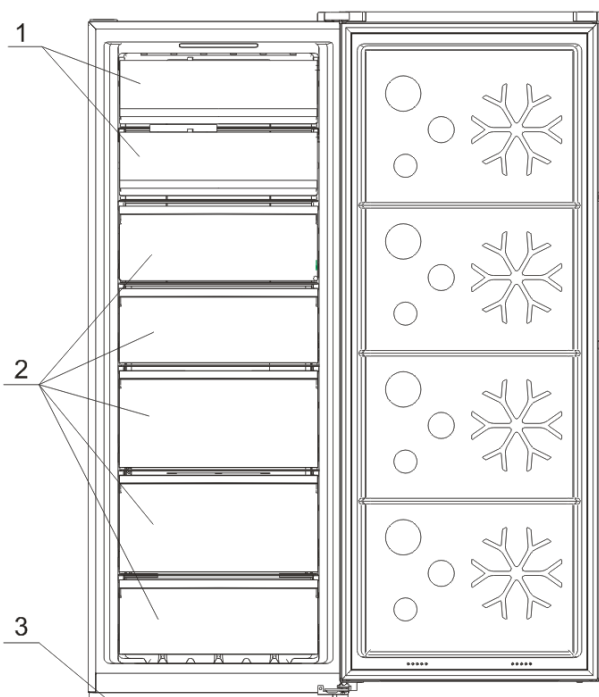
★Grøn teknologi

Det freon-frie kølemiddel og skummende isoleringsmateriale anvendes til køleskabet og forårsager ingen skade på ozonlaget og har en meget lille indvirkning på den globale opvarmning, så det er det miljøvenlige produkt.

★Mere brugervenlige designs

Funktioner som bred arbejds spændingsområde, automatisk temperaturstyring, strømafbrydelse, startforsinkelse, automatisk alarm, hurtig frysning og hurtig køling mv. Er tilgængelige.

No.	Description
1	Fryser skuffe panel
2	Fryser skuffer
3	plan fødder



På grund af teknologiske innovationer er produkt beskrivelserne i denne vejledning muligvis ikke helt i overensstemmelse med dit køleskab. Detaljerede oplysninger er i overensstemmelse med slutproduktet.

III. Forberedelse for brug

Installationssted:

1. Ventilationstilstand

Den position, du vælger til køleskabs installationen, skal være godt ventileret og have mindre varm luft. Anbring ikke køleskabet nær en varmekilde, såsom komfur, og undgå det fra direkte sollys, og dermed garantere køleeffekten, mens du sparer energiforbrug. Anbring ikke køleskabet på det fugtige sted for at forhindre køleskabet i at ruste og lække elektricitet. Resultatet af rummets samlede rum, hvor køleskabet er installeret, fordelt på kølemidlets mængde, må ikke være mindre end 8 g / M3.

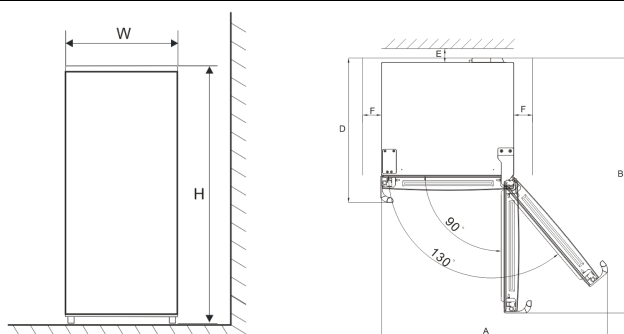
Bemærk: Mængden af kølemiddel, der er opladet til køleskabet, findes på typeskiltet.

2. Varmeudslipningsrum

Når apparatet er tændt, afgiver køleskabet varme til omgivelserne. Derfor skal mindst 300 mm ledig plads spares øverst, mere end 100 mm på begge sider og over 50 mm ved siden af køleskabet.

Dimensioner i mm:

W	D	H	A	B	C(°)	E	F
710	770	1855	1297	1407	130	50	100



Bemærk: Figur 1 og Figur 2 illustrerer kun plads behovet for produktet.

3. plånt underlag

Anbring køleskabet på fladt underlag (gulv) for at holde den stabil, ellers vil den give anledning til vibrationer og støj. Når køleskabet placeres på sådanne gulvmaterialer som tæppe, halmmåtte, polyvinylchlorid, skal de faste underlagsplader anbringes under køleskabet for at forhindre farveændringer på grund af varmeafledning.



Uhindret ventilation skal opretholdes omkring apparatet eller i en indbygget struktur.

Forberedelser for brug

1. Stående tid

Når køleskabet er korrekt installeret og godt rengjort, må du ikke tænde det straks. Sørg for at aktivere køleskabet efter mere end 1 time stående, for at sikre den normale drift.

2. Rengøring

Bekræft at tilbehørsdelene er inde i køleskabet og aftør indersiden med en blød klud.

3. Tænd

Sæt stikket i stikkontakten for at starte kompressoren. Efter 1 time skal du åbne køleskabsdøren, hvis temperaturen inde i køleskabet falder tydeligt, betyder det, at kølesystemet fungerer normalt.

4. Opbevaring af mad

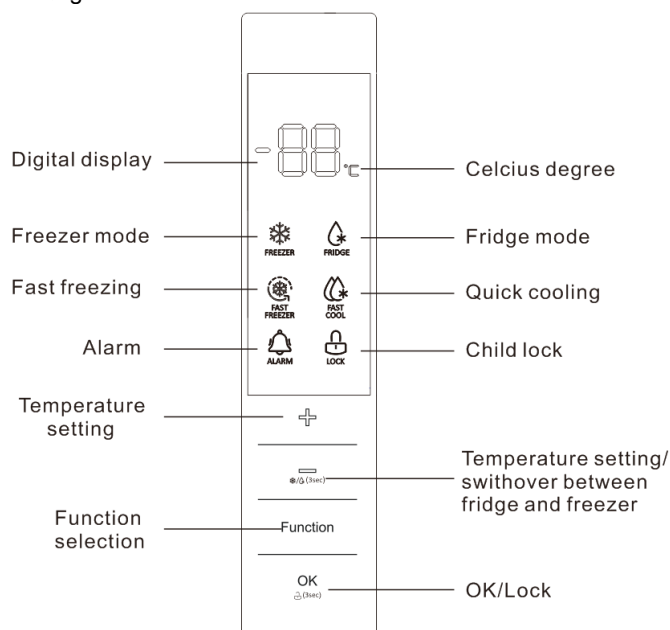
Når køleskabet løber i en længere periode, kontrolleres køleskabets indvendige temperatur automatisk i henhold til brugerens temperaturindstilling. Efter køleskabet er helt afkølet, sættes fødevarer ind, som normalt har brug for 2 ~ 3 timer til at blive fuldt afkølet. Om sommeren, når temperaturen er høj, tager det mere end 4 timer, før fødevarerne bliver helt afkølet (Prøv at åbne køleskabsdøren så lidt som muligt, inden den indre temperatur kører ned).



Hvis køleskabet er installeret et fugtigt sted, skal du sørge for at kontrollere, om jordledningen og lækage afbryderen er intakte. Hvis der opstår vibrations lyde på grund af at køleskabet kommer i kontakt med væggen, eller hvis væggen bliver sort ved luftkonvektion omkring kompressoren, skal du flytte køleskabet væk fra væggen. Opsætning af køleskabet kan forårsage forstyrrelser af støj eller forstyrrelser til mobiltelefonen, fastnettelefonen, radiomodtageren, fjernsynet omkring det, så prøv at holde køleskabet så langt væk som muligt i dette tilfælde.

IV. Funktioner

Skærbilledet er illustreret som følger:



Når køleskabet er tilsluttet strømforsyningen for første gang, bliver alle ikoner på displayet tændt i 2s, og systemet kører som standard i fryseren ved -18 °C. Når alle dørene er tætte, slukker displayet automatisk, hvis ingen tast trykkes inden for 3 minutter. Når displayet er slukket, tændes det, hvis der åbnes en dør, eller der trykkes på en tast.

Følgende nøgle operationer er kun gyldige, når tasterne er låst op og bliver belyst på displayet. (Se 1.6 for at låse nøglerne op)

1. Funktioner

1.1 Skift mellem køle og fryser tilstand

Tryk og hold Temp. nøgle i 3 sekunder, så sker overgangen mellem køle tilstand og fryse tilstand.

1.2 Temperatur indstilling

Tryk på '+' eller '-' for første gang med ikonet for Temp. flimrende, og tryk derefter på tasten '+' eller '-' igen for at indstille temperaturen til den ønskede værdi, tryk endelig på OK-tasten eller vent i 5s for at validere ovenstående temperaturindstilling.

Temperaturindstillingsområderne er i rækkefølgen som følger:

I køle tilstand : 2°C ↔ 3°C ↔ 4°C ↔ 5°C ↔ 6°C ↔ 7°C ↔ 8°C ;

I fryser tilstand : -16°C ↔ -17°C ↔ -18°C ↔ -19°C ↔ -20°C ↔ -21°C ↔ -22°C ↔ -23°C ↔ -24°C ;

1.3 Hurtigfrysning

1) Når funktionen Hurtigfrysning er aktiveret, ændres rumtemperaturen automatisk til -32 °C, og efter 26 timers kørsel bliver hurtigfrysning-funktionen slukket. Køling af frysetemperaturen på en hurtig måde er gavnlig for forebyggelsen af næringstab og bevaring af friskhed.



I hurtigfrysningstilstanden udsættes frysetemperaturen ikke for nogen justering.



Hurtigfrysning funktionen kan kun aktiveres i fryser tilstand.

2) Aktivering af Hurtigfrysning-funktionen

◆ I fryser tilstand, tryk på funktionstasten for at vælge Hurtigfrys, indtil det tilhørende ikon blinker, og tryk derefter på OK / Låsetasten inden for 5 s for bekræftelse. Hvis OK / Låsetasten ikke trykkes inden for 5 s, vil indstillingen blive ugyldiggjort.

3) Afslutning af Hurtigfrysning-funktionen

◆ “ Efter en kumulativ løbetid på 26 timer, udløber funktionen Fast Freeze automatisk.
◆ I hurtigfrysningstilstanden skal du trykke på funktionstasten for at vælge Hurtigfrys, indtil det tilhørende ikon blinker, og tryk derefter på OK / Lås-tasten for at bekræfte. Hurtigfrysning funktionen vil blive slukket.

1.4 Hurtig afkøling

1) Når funktionen Hurtig Køling er aktiveret, styres rumtemperaturen automatisk til 2 °C. Køling af rumtemperaturen på en hurtig måde er gavnlig for forebyggelsen af fødevarers ernæring mod tabt og bevaring af friskhed.



Under Hurtig Køling tilstand er temperaturen uden ændringer.



Hurtig Køling Funktionen kan kun aktiveres i køletilstanden.

2) Aktivering af funktionen Hurtig køling

◆ I køleskabstilstand skal du trykke på funktionstasten for at vælge Hurtig Køling, indtil det tilhørende ikon blinker, og tryk derefter på OK / Låsetasten inden for 5 s for bekræftelse. Hvis OK / Låsetasten ikke trykkes inden for 5 s, vil indstillingen blive ugyldiggjort.

3) Afslutning af funktionen Hurtig køling

◆ Under funktionen Hurtig køling skal du trykke på funktionsknappen for at vælge Hurtig Køling, indtil det tilhørende ikon blinker, og tryk derefter på OK / Låsetasten for at bekræfte. Hurtig Køling-funktionen bliver ophørt.

1.5 Børnelås

1) Når børnelås funktionen er aktiveret, bliver temperaturen og funktionen ikke ændret for at forhindre uheld.

2) Hvis der ikke er nogen nøgle operationer inden for 3 minutter, aktiveres børnelås funktionen automatisk.

3) Aktivering / afslutning af børnesikring funktionen manuelt

◆ Tryk og hold OK / Lås i 3s, og børnelås funktionen kan aktiveres / deaktiveres.

1.6 Døråbnings alarm

Hvis en dør er åben i mere end 3 minutter, afgives en alarm, som kan stoppes, når en tast trykkes, men vil blive genoprettet efter 3 minutter, hvis døren er åben. Alarmerne stopper ikke, før døren er lukket.

1.7 Strømafbrydelses hukommelse

I tilfælde af strømsvigt vil køleskabet opretholde driftstilstanden før strømafbrydelse, når strømforsyningen genoprettes.

1.8 Strømforsinkelse

For at beskytte kølekompressoren mod at blive beskadiget i tilfælde af kortslutningsfejl (dvs. mindre end 5 minutter), vil kompressoren ikke blive startet umiddelbart efter, at den er tændt.

1.9 Over-temperatur alarm (kun efter strømafbrydelse)

Når køleskabet er tændt, hvis det er indstillet i fryser tilstanden, og rummets temperatur er højere end -10 °C, blinker temperaturens cifre på displayet. Temperaturen, imens systemet er tændt, kan vises, når der trykkes på en tast, og det normale display vil blive genoprettet, når en tast trykkes igen eller efter 5 s.

1.10 Fejlalarm

Hvis E0, E1, E2, EH eller EC vises på betjeningspanelet, indikerer det fejl med køleskabet. Kontakt venligst eftersalgspersonen for at besøge service i så fald.

V. Instruktions til opbevaring af fødevarer

Forholdsregler ved brug

- Oplysningerne om apparatets klimatype findes på typeskiltet.
- Den interne temperatur kan påvirkes af faktorer som køleanlæggets omgivelser, omgivelsestemperaturen og dørens åbning osv. Og eventuelt en advarsel om, at indstillingen af en hvilken som helst temperatur reguleringsenhed muligvis skal varieres for at tillade disse faktorer bør gøres.
- Drikkevarer bør ikke opbevares i fryseskabet eller i lavtemperatur rummet, og nogle produkter som f.eks. Vandis bør ikke forbruges for koldt.

Opbevaring af fødevarer

I køleskabs tilstanden: Egnede til opbevaring af fødevarer, som ikke skal fryses, tilberedt mad, øl, æg, nogle krydderier, der kræver kold opbevaring, mælk, frugtjuice osv.

I fryser tilstanden er den velegnet til opbevaring af is, frossen mad og de fødevarer, der skal bevares i lang tid.

Køleskabshylde: Når du fjerner hylden, løft den først op, og træk den ud; og når du installerer hylden, skal du sætte den i position, inden du sætter den ned.

Crisper kasse: Træk crispere-kassen ud for at få adgang til mad.

Advarsler til opbevaring af fødevarer (i køleskabs tilstand)

Du må hellere rense madvarerne og tørre dem grundigt, før du opbevarer dem inde i køleskabet. Før mad lægges i køleskabet, er det tilrådeligt at forsegle dem for at forhindre vandfordampning i at holde friske frugter og grøntsager på den ene side og forhindre smagsændring af lugt på den anden side.

Sæt ikke for mange eller for meget mad i køleskabet. Opbevar nok plads mellem fødevarer; Hvis det er for tæt, blokeres den kolde luftstrøm, hvilket påvirker køleeffekten. Opbevar ikke overdrevne eller tunge fødevarer for at undgå, at hylderne bliver knust. Ved opbevaring af levnedsmidlerne skal man holde afstand fra indersiden og placer ikke de vandrige fødevarer for tæt på køleskabets bagvæg, så de ikke bliver frosne på indersiden.

Kategoriseret opbevaring af fødevarer: Fødevarer skal opbevares efter kategori med de fødevarer, du spiser hver dag, placeret foran hylden, så dørens åbne varighed kan forkortes, og nedkølings tab som følge af udløb kan undgås.

Energibesparende tips: Lad den varme mad køle ned til stuetemperatur, inden den lægges i køleskabet. Sæt den frosne mad i det friske madrum til optøning ved hjælp af den frosne fødevarers lave temperatur for at afkøle den friske mad, hvilket sparer energi.

Opbevaring af frugt og grønt

I tilfælde af køleapparater med køleafdeling, en erklæring om, at visse typer friske grøntsager og frugter er følsomme overfor kulde og derfor ikke er egnede til opbevaring i denne form for kammer.

I fryser tilstand

Frysetemperaturen sættes under -18°C , og det anbefales at opbevare fødevarerne til langvarig konservering i fryseskabet, men opbevaringsvarigheden angivet på fødevareremballagen skal overholdes.

Fryseskufferne bruges til at opbevare mad, der skal fryses. Fisk og kød af stor størrelse skal skæres i små stykker og pakkes i friskbeholdere, inden de fordeles jævnt inden i fryseskufferne.

Hurtig frysning

(1) Se beskrivelsen om hurtig frysepunkt i afsnittet "Funktioner".

(2) Sammenlignet med den normale frysning gør hurtig frysning det muligt for fødevarer at passere gennem den maksimale iskrystal dannelses zone med den hurtigste hastighed. Hurtig frysning kan fryse mad indholdet i fine iskrystaller uden at beskadige cellemembranen, så juice vil ikke gå tabt ved optøning, og den oprindelige friskhed og ernæring af mad kan opretholdes.

(3) Hurtig Frysning funktionen er designet til at bevare ernæringen af den frosne mad, og gør at fødevarer er gennemfrosset på kortest tid. Hurtig frysning forbruger mere energi end den normale frysning gør.

★ Lad de varme fødevarer køle ned til stuetemperatur, inden de sættes i fryseskabet.

★ Anbring ikke glasbeholder med væske eller dåser, der er forseglede i fryseskabet, for at undgå sprængning på grund af volumenuddvidelse, efter at væsken er frosset.

★ Opdel fødevarer i passende små portioner

★ Du må hellere pakke fødevarer op, inden du fryser dem, og den anvendte emballage skal være tør, for at undgå at emballage poserne fryses sammen. Fødevarer skal pakkes eller dækkes af sådanne egnede materialer, som er faste, smagsløse, uigennemtrængelige for luft og vand, giffri og forureningsfri for at undgå krydskontaminering og overførsel af lugt.

Brug af isboks

Placer boksen i den øverste position i fryseafdelingen, så den fryser så hurtigt som muligt.

Tips til at shoppe frosne fødevarer

1. Når du køber frossen mad, skal du kigge på opbevaringsvejledningen på emballagen. Du vil være i stand til at gemme hver frosne fødevarer i den periode, der vises mod stjerneklassifikation. Dette er normalt den periode, der er angivet som "Bedst før x dato", der findes på forsiden af emballagen.
2. Kontroller temperaturen på det kølemontren i butikken, hvor du køber de frosne fødevarer.
3. Sørg for, at den frosne mad er i perfekt stand.
4. Køb altid frosne produkter sidst på din shoppingtur eller besøg i supermarkedet.
5. Prøv at holde frossen mad sammen, mens du handler og på rejsen hjem, da dette vil hjælpe med at holde fødevarer frosne.
6. Køb ikke frossen mad, medmindre du kan fryse det med det samme. Specielle isolerede poser kan købes fra de fleste supermarkeder og hardware butikker. Disse holder de frosne fødevarer kolde længere.
7. For nogle fødevarer er optøning før tilberedning nødvendig. Grøntsager og pasta kan tilsættes direkte til kogende vand eller dampkogt. Frosne saucer og supper kan lægges i en gryde og varmes forsigtigt, indtil de er optøet.
8. Brug kvalitetsfødevarer og håndter det så lidt som muligt. Når fødevarer fryses i små mængder, vil det tage mindre tid for dem at fryse og optø.
9. Anslå mængden af mad, der skal nedfryses. Når du fryser store mængder frisk mad, skal du justere temperaturregulerings knappen til den lave tilstand, hvor frysetemperaturen sænkes. Så fødevarer kan fryses op på en

hurtig måde, med fødevarer frisk velholdt.

VI. Tips til særlige behov

Flyt køleskab / fryser

•Beliggenhed

Placer ikke dit køleskab / fryser nær en varmekilde, f.eks. komfur, kedel eller radiator. Undgå det fra direkte sollys i udhuse eller liggestole.

• Nivellering

Sørg for at niveauer dit køleskab / fryser ved hjælp af de forreste fødder. Hvis det ikke er niveau, påvirkes køle / fryser dækslets tætnings ydelse, eller det kan medføre driftsfejl i køleskabet / fryseren.

Efter at have fundet køleskabet / fryseren i position, vent i 4 timer, før du bruger det, så kølemidlet kan afregne.

• Installation

Undgå at dække eller blokere ventilations rummet eller grillene på dit apparat.

Når du er ude i lang tid

• Hvis apparatet ikke skal bruges i flere måneder, skal du slukke for det første, og træk stikket ud af stikkontakten.

• Tag alle fødevarer ud.

• Rengør og tør det indvendigt grundigt. For at forhindre lugt og skimmelvækst skal du lade døren stå åben: blokér den åben eller tag døren helt af, hvis det er nødvendigt.

• Hold det rensede apparat på et tørt, ventileret sted og væk fra varmekilden, læg apparatet glat og læg ikke tung genstande ovenpå.

• Enheden bør ikke være tilgængelig for børns leg.

VII. Vedligeholdelse og rengøring



Før rengøring skal du først tage stikket ud af kontakten. Undlad at sætte stikket i eller at tage stikket ud med en våd hånd, da der er risiko for elektrisk stød og skade. Spild ikke vand direkte på køleskabet for at undgå rust, el lækage og ulykker. Du må ikke strække dine hænder ned i køleskabets bund, da du kan blive ridset af skarpe metal hjørner.

Intern rengøring og ekstern rengøring

Madrester i køleskabet kan forårsage dårlig lugt, så køleskabet skal rengøres regelmæssigt. Det friske madrum rengøres normalt en gang om måneden.

Fjern alle hylder, skarpe bokse, flaskeholdere, dækplade og skuffer mv., Og rengør dem med et blødt håndklæde eller en svamp dyppet i varmt vand eller et neutralt rengøringsmiddel.

Fjern de støv, der er akkumuleret på bagpanelet og sidepanelerne på køleskabet ofte.

Efter brug af vaskemiddel skal du sørge for at skylle det med rent vand og tørre det derefter tørt.



Brug ikke stålborste, rengøringsmiddel, sæbepulver, alkalisk rengøringsmiddel, benzen, benzin, syre, varmt vand og andre ætsende eller opløselige genstande til rensning af kabinets overflade, dørpakning, plast dekorative dele mv. for at undgå skade.

Tør forsigtigt dørpakningen, rengør rillerne ved hjælp af en vatpind eller lignende. Efter rengøringen skal du først fastgøre de fire hjørner af dørpakningen og derefter indlejre segmentet efter segment ind i dør sporet.

Afbrydelse af strømforsyningen eller fejl i kølesystemet

• Pas på de frosne fødevarer i tilfælde af længere køling af køleapparatet (f.eks. Afbrydelse af strømforsyningen eller kølesystemets fejl).

• Forsøg at åbne køleskabsdøren så lidt som muligt, så madvarer sikkert kan holdes frisk i timevis selv i varm sommer.

• Hvis du får strømafbrydelsen på forhånd:

- 1) Juster termostatknappen til den høje tilstand en time i forvejen, så fødevarer bliver fuldt frosne (ikke opbevar ny mad i løbet af denne tid!). Gendan temperaturen til den oprindelige indstilling, når strømforsyningen bliver normal i god tid.
- 2) Du kan også lave is med en vandtæt beholder og lægge den i den øverste del af fryseren for at forlænge tiden til opbevaring af frisk mad..



Bemærk: Når køleskabet er brugt, kan du bruge det kontinuerligt; og under normale omstændigheder må du ikke stoppe brugen af det, for ikke at påvirke levetiden.

Afrimning

Dette apparat er designet med automatisk afrimningsfunktion, og det er derfor ikke nødvendigt at afrime det manuelt.

Skift af lampe

LED-lampen som bruges af køleskabet til belysning, har lavt energiforbrug og lang levetid. I tilfælde af uregelmæssigheder kontakt venligst forhandleren for at bestille service.

Sikkerhedskontrol efter vedligeholdelse

Er strømledningen ødelagt eller beskadiget?

Er sidder stikket fast i stikket?

Er stikket abnormt overophedet?



Bemærk: Elektrisk stød og brandulykker kan forårsages, hvis netledningen og stikket er beskadiget eller farvet af støv. Hvis der opstår unormalitet, skal du tage stikket ud af stikkontakten og komme i kontakt med sælgeren.

Sådan adskilles dele

Køleskabshylde:

Hold flaskeholderen med begge hænder, og skub den derefter op.

Flip cover:

Hold flip coveret i lodret retning, juster højre side med dreje akslen åbning, og træk derefter med kraft for at afmontere

flip cover.



Bemærk: Det er forbudt at lukke døren, når klapdækslet åbnes, ellers kan køleskabsdøren være beskadiget.

VIII. Simpel fejlanalyse og eliminering (varierende med forskellige produkter)

Med hensyn til de følgende små fejl er det tekniske servicepersonale ikke altid nødvendigt for at fastsætte alle fejl. du kan forsøge at løse problemet.

Problem	Inspektion	Løsninger
•Nedkøler ikke overhovedet	•Er strømkablet tilsluttet? •Er breakers og sikringer sprunget? •Ingen el?	•Gen-indsæt kabel •Åben døren og kontroller at lampen lyser
•Abnormt høje lyde	•Står apparatet stabilt? •Har apparatet kontakt med væg(ge)?	•Justér fødderne. •Ryd ud fra væg(ge).
•ineffektiv nedkøling	•Sætter du varm mad eller for meget mad ind? • Åbner du ofte døren? • sætter du madposer på dørpakningen? • Direkte sollys eller i nærheden af en ovn eller komfur? • Er det godt ventileret? • Temperatur indstilling for høj?	•Sæt maden i køleskabet, når varm mad bliver koldt. • Kontrol og lukning af døren. • Fjernelse af køleskabet fra varmekilden. • Fjern afstanden for at opretholde god ventilation .. • Indstilling til passende temperatur.
•Underlig lugt i køleskabet	•Rådden mad? •Er der behov for rengøring? •Har du opbevaret kraftigt lugtende madvare?	•Smid råddent mad ud •Rengør køleskabet •Isoler stærkt lugtende madvarer grundigt
•Display svarer ikke	•Kontrollér, om børnelås funktionen er aktiveret på display panelet.	•Tryk og hold tasten "OK / LOCK" nede i 3 sekunder for at låse op, og udfør derefter nogle operationen. (For detaljer henvises til børnelås funktionen.)
• Temperatur Indstilling umulig	•Kontroller, om funktionen Hurtigfrysning eller Hurtig Køling er aktiveret på display panelet.	•Afslut specialfunktion tilstanden, og indstil derefter temperaturen (for detaljer henvises til afsnittet Funktioner)
•Temperaturcifre blinker på displayet	Har strømmen været afbrudt?	•Tryk på en vilkårlig tast for at fjerne alarmen (se Overtemperatur Alarm Funktion), og kontroller derefter, om fødevarer der er opbevaret er blevet mugne.
•Frostdannelse på køleskabets øverste side	Hælder køleskabs døren?	•Juster den nedre hængselsaksel for at hæve køleskabsdøren, så dørpakningens tætningsydelse kan forbedres.

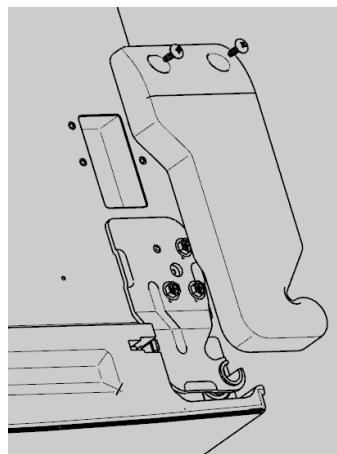


Bemærk: Hvis ovenstående beskrivelser ikke kan anvendes til fejlfinding, må du ikke adskille og reparere det selv. Reparationer udført af uerfarne personer kan forårsage skade eller alvorlige funktionsfejl. Kontakt den lokale butik, hvor dit køb blev foretaget. Dette produkt skal betjenes af en autoriseret ingeniør, og kun originale reservedele bør anvendes. Når apparatet ikke er i brug i lange perioder, skal du afbryde strømforsyningen, tømme alt mad og rengøre apparatet og lade døren stå åben for at forhindre ubehagelige lugte.)

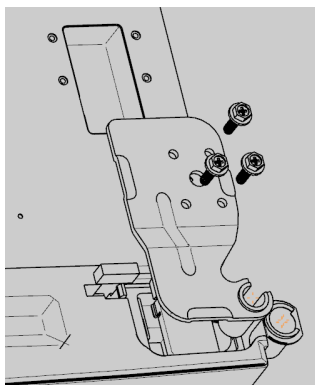
Adskillelse af døren

For at afmontere døren:

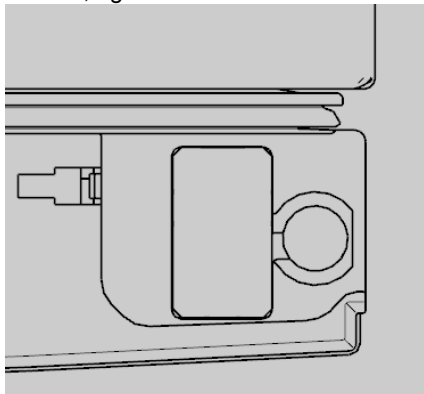
- Brug et værktøj til at fjerne skruerne fra det øverste hængselsdæksel, fjern den øverste hængsel og installer kommunikationskablet i hullet oven på køleskabet.



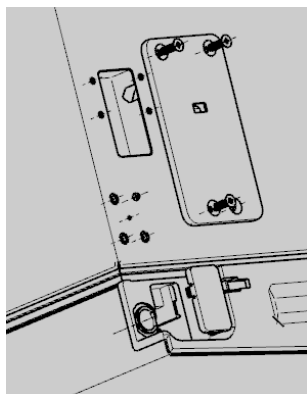
- b) Skru de tre bolte ud på det øverste hængsel, fjern det øverste hængsel og tag det øverste hængseldæksel, dørhulle, og magnet ud.



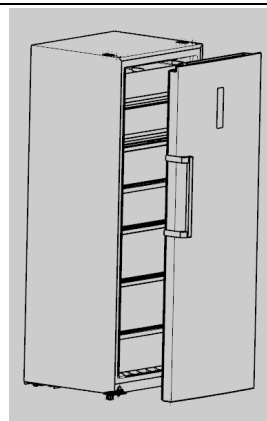
- c) Sæt dørkommunikationskablet ind i hullet på døren, og dækslet henover det derefter.



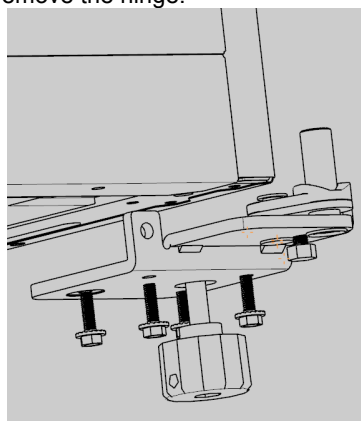
- d) Fjern de tre bolte fra hængseldækslet på venstre side af køleskabet, fjern hængseldækslet, tag ledningsnettet i hullet, og monter dørakselens hylster.



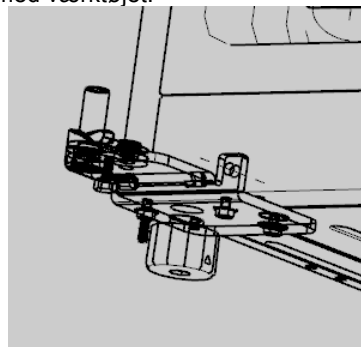
- e) Løft køleskabsdøren op ca 50 mm for at fjerne køleskabsdøren.



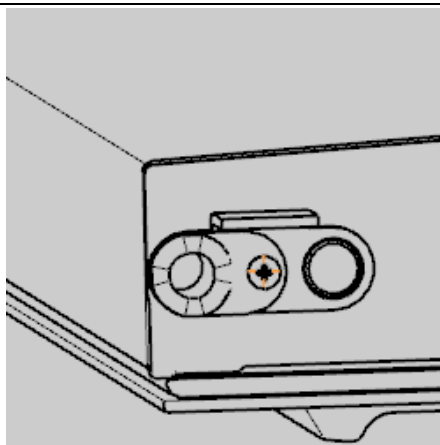
- f) Remove the front leveling feet, use the tool to remove the 4 screws to fix the hinge, and then remove the hinge.



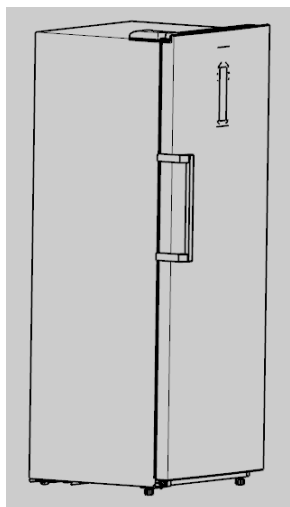
- g) Tag den nedre venstre hængsel ud af tilbehørstasken, og monter det på køleskabet med værktøjet.



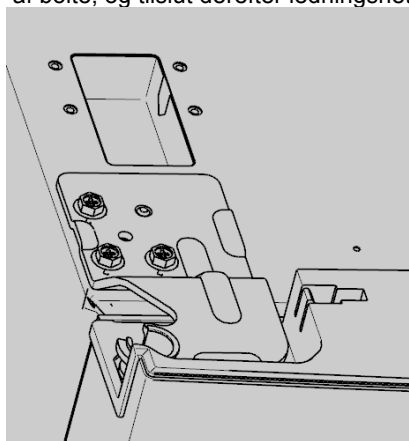
- h) Fjern dørstopperen og dørlukkeren fra døren, tag døren tættere ud af tilbehørstasken, og monter den på venstre side af døren.



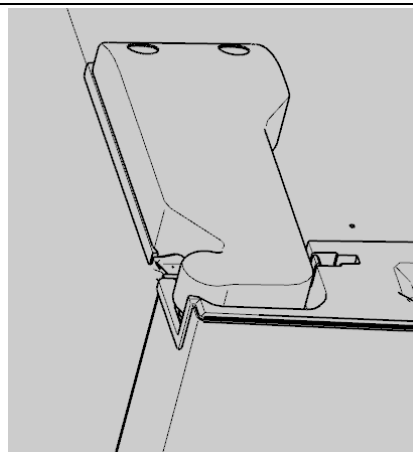
i) Monter døren på dørskabet.



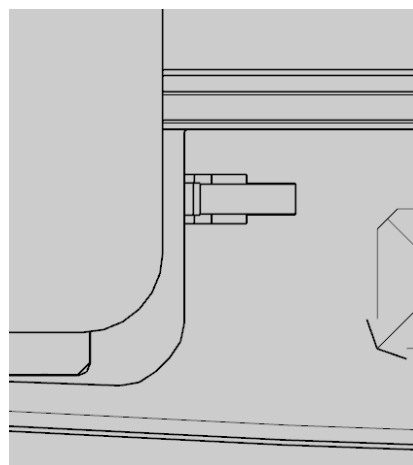
j) Tag den øverste venstre hængsel ud af tilbehørsposen, fastgør den til døren ved hjælp af bolte, og tilslut derefter ledningsnettet.



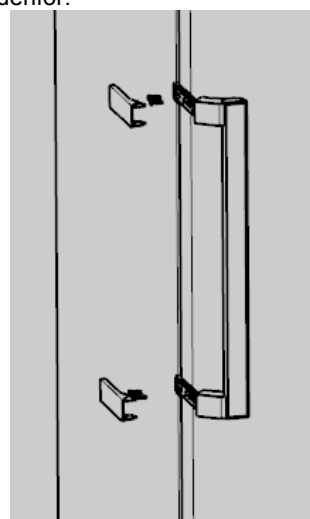
k) Fjern det øverste venstre hængseldæksel, tilslut ledningsnettet, og monter det på kabinettet.



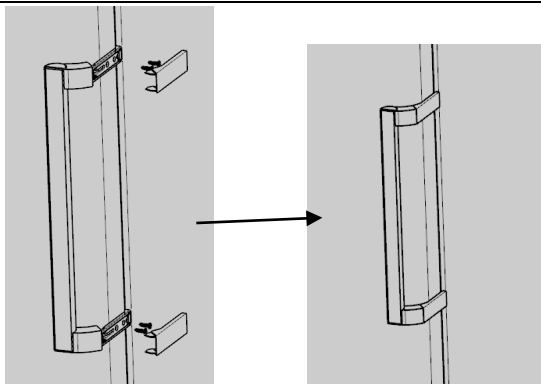
l) Fjern magneten fra dørens højre side, og monter den på dørens venstre side



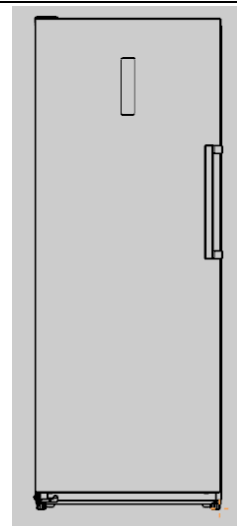
m) Fjern håndtagets dæksel, skru skruerne ud af håndtaget og fjern håndtaget. Illustreret som nedenfor:



n) Monter håndtaget på den anden side af døren: Drej håndtaget 180 grader lodret, og monter det på den modsatte side af døren, som vist på figuren:



o) Efter at dørhåndtaget er installeret, er dørens omvendt arbejde færdig.



□ Ved installation af dørhåndtaget henvises til ovenstående punkt n.

IX. Certificeringer (skal leveres af certificeringsingeniør)

Elektrisk information

Dette elektriske apparat skal være jordforbundet

Dette produkt er forsynet med et stik, som er egnet til alle huse udstyret med stikkontakter, der opfylder de nuværende specifikationer

Hvis det monterede stik ikke passer til dine stikkontakter, skal den afskæres og bortskaffes omhyggeligt. For at undgå en mulig risiko for stød må du ikke sætte det kasserede stik i en stikkontakt.

Dette produkt overholder følgende EØF-direktiver:

2014/35 / EU (lavspændingsdirektivet)

2014/30 / EU (EMC-direktivet)

X. Sikker genopretningsvejledning

Afskaffelse

Gamle apparater har stadig en vis merværdi. En miljøvenlig tilgang vil sikre, at værdifulde råvarer genanvendes.

Kølemidlerne, der anvendes i dit udstyr og isoleringsmaterialer, kræver særlige håndterings procedurer. Sørg for, at der ikke er rørskader på bagsiden af udstyret før håndtering.

Aktuelt information om mulighederne for bortskaffelse af gammelt udstyr og emballage fra gammelt udstyr kan fås hos det lokale kommune.

Kølemiddel og cyclopentanskummende materiale, der anvendes til køleskabet, er brandfarlige.

Derfor, når køleskabet skrottes, skal det holdes væk fra enhver ildkilde og inddrives af et specielt inddrivende selskab med tilsvarende kvalifikationer bortset fra bortskaffes ved forbrænding for at forhindre miljøskader eller enhver anden skade.

Når køleskabet skrottes, skal du adskille dørene og fjerne dørpakningen og hylde; sæt døre og hylde et ordentligt sted for at forhindre klemning af ethvert barn.

Korrekt bortskaffelse af dette produkt



Denne mærkning indikerer, at dette produkt ikke må bortskaffes med andet husholdningsaffald i hele EU. For at forhindre mulig skade på miljøet eller menneskers sundhed mod ukontrolleret bortskaffelse af affald, genbruge det ansvarligt for at fremme bæredygtig genanvendelse af materielle ressourcer. For at returnere din brugte enhed skal du bruge retur- og indsamlingssystemerne eller kontakte forhandleren, hvor produktet blev købt. De kan tage dette produkt til miljøvenlig genbrug.

I. SAFETY



WARNING!

It is hazardous for anyone other than authorized service personnel to carry out servicing or repairs which involves the removal of covers. To avoid the risk of an electric shock do not attempt to repair this appliance yourself.

WARNING!

Risk of fire / flammable materials.



Safety tips

Do not use electrical appliances such as a hair dryer or heater to defrost your Freezer.

Containers with flammable gases or liquids can leak at low temperatures.

Do not store any containers with flammable materials, such as spray cans, fire extinguisher refill cartridges etc. in the Freezer.

Do not place carbonated or fizzy drinks in the Freezer compartment. Ice lollies can cause "Frost/Freeze burns" if consumed straight from the Freezer.

Do not remove items from the Freezer compartment if your hands are damp/wet, as this could cause skin abrasions or "Frost/Freezer burns". Bottles and cans must not be placed in the Freezer compartment as they can burst when the contents freeze.

Manufacturer's recommended storage times should be adhered to. Refer to relevant instructions.

Do not allow children to tamper with the controls or play with the Freezer. The Freezer is heavy. Care should be taken when moving it. It is dangerous to alter the specification or attempt to modify this product in any way.

Do not store inflammable gases or liquids inside your Freezer.

If the power cable is damaged, it must be replaced by the manufacturer, its service agent or similarly qualified persons in order to avoid a hazard.

This appliance can be used by children aged from 8 years and above and persons with reduced physical, sensory or mental capabilities or lack of experience and knowledge if they have been given supervision or instruction concerning use of the appliance in a safe way and understand the hazards involved. Children shall not play with the appliance. Cleaning and user maintenance shall not be made by children without supervision.

This appliance is not intended for use by persons (including children) with reduced physical, sensory or mental capabilities, or lack of experience and knowledge, unless they have been given supervision or instruction concerning use of the appliance by a person responsible for their safety.

This refrigerating appliance is not intended to be used as a built-in appliance.

This appliance is intended to be used in household and similar applications such as

- staff kitchen areas in shops, offices and other working environments;
- farm houses and by clients in hotels, motels and other residential type environments;
- bed and breakfast type environments;
- catering and similar non-retail applications.

KeeP ventilation openings in the appliance enclosure or in the built-in structure clear of obstruction.

Do not use mechanical devices or other means to accelerate the defrosting process, other than those recommended by the manufacturer.

Do not damage the refrigerant circuit.

Do not store explosive substances such as aerosol cans with a flammable propellant in this appliance.

– WARNING: Do not use electrical appliances inside the food storage compartments of the appliance, unless they are of the type recommended by the manufacturer.

– WARNING: Refrigerating appliances – in particular a refrigerator-freezer Type I – might not operate consistently (there is possibility of defrosting of contents or temperature becoming too warm in the frozen food compartment) when sited for an extended period of time below the cold limit of the temperature range for which the refrigerating appliance is designed;

– WARNING: It is necessary that, for doors or lids fitted with locks and keys, the keys be kept out of the reach of children and not in the vicinity of the refrigerating appliance, in order to prevent children from being locked inside.

– WARNING: The refrigerant used in your appliance and insulation materials needs special disposal procedures.

– WARNING: When positioning the appliance, ensure the supply cord is not trapped or damaged.

– WARNING: Do not locate multiple portable socket-outlets or portable power supplies at the rear of the appliance
-Children aged from 3 to 8 years are allowed to load and unload refrigerating appliances.

To avoid contamination of food, please respect the following instructions:

- Opening the door for long periods can cause a significant increase of the temperature in the compartments of the appliance.

- Clean regularly surfaces that can come in contact with food and accessible drainage systems.

- Clean water tanks if they have not been used for 48 h; flush the water system connected to a water supply if water has not been drawn for 5 days.

- Store raw meat and fish in suitable containers in the refrigerator, so that it is not in contact with or drip onto other food.

- Two-star frozen-food compartments are suitable for storing pre-frozen food, storing or making ice-cream and making ice cubes.

- One-, two- and three-star compartments are not suitable for the freezing of fresh food.

- If the refrigerating appliance is left empty for long periods, switch off, defrost, clean, dry, and

d leave the door open to prevent mould developing within the appliance.

– WARNING: When positioning the appliance, ensure the supply cord is not trapped or damaged.

– WARNING: Do not locate multiple portable socket-outlets or portable power supplies at the rear of the appliance

Electrical Connection

⚡WARNING⚡

Improper use of the grounded plug can result in the risk of electrical shock. If the power cord is damaged, have it replaced by an authorized service center.

This appliance should be properly grounded for your safety. This refrigerator appliance requires a standard 220-240VAC 50/60Hz electrical outlet with three-prong ground.

The power cord should be secured behind the appliance and not left exposed or dangling to prevent accidental injury.

Never unplug the refrigerator by pulling the power cord. Always grip the plug firmly and pull straight out from the receptacle.

Climate Range

The information about the climate range of the appliance is provided on the rating plate. It indicates at which ambient temperature (that is, room temperature, in which the appliance is working) the operation of the appliance is optimal (proper).

Climate range	Permissible ambient temperature
SN	from +10°C to +32°C
N	from +16°C to +32°C
ST	from +16°C to +38°C
T	from +16°C to +43°C

Note: Given the limit values of the ambient temperature range for the climate classes for which the refrigerating appliance is designed and the fact that the internal temperatures could be affected by such factors as location of the refrigerating appliance, ambient temperature and the frequency of door opening, the setting of any temperature control device might have to be varied to allow for these factors, if appropriate.

If the power cable is damaged, it must be replaced by the manufacturer, its service agent or similarly qualified persons in order to avoid a hazard.

Locks

If your Refrigerator is fitted with a lock, keep the key out of reach and not in the vicinity of the appliance to prevent children being entrapped. When disposing of an old Refrigerator, break off any old locks or latches as a safeguard.

Freon-free

The freon-free refrigerant (R600a) and the foaming insulation material (cyclopentane) that is environmentally friendly are used for the refrigerator, causing no damage to the ozone layer and having a very small impact on the global warming. R600a is flammable, and sealed in a refrigeration system, without leakage during normal use. But, in case of refrigerant leakage due to the refrigerant circuit being damaged, be sure to keep the appliance away from open flames and open the windows for ventilation as quickly as possible.

II. Product Features

This is an upright single-door inverter refrigerator with electronic control. It features switchover between the fridge mode and the freezer mode; under the freezer mode, it can be used for the preservation of fish, meat, etc. that need be frozen for the long-term storage; and under the fridge mode, it can be used for fresh food storage, such as fruits, vegetables, eggs, milk, etc.

★Computer control

Adopting the electronic temperature control mode, the refrigerator is designed with a LED display screen, by which the temperature and working parameters can be managed and set.

★Inverter technology

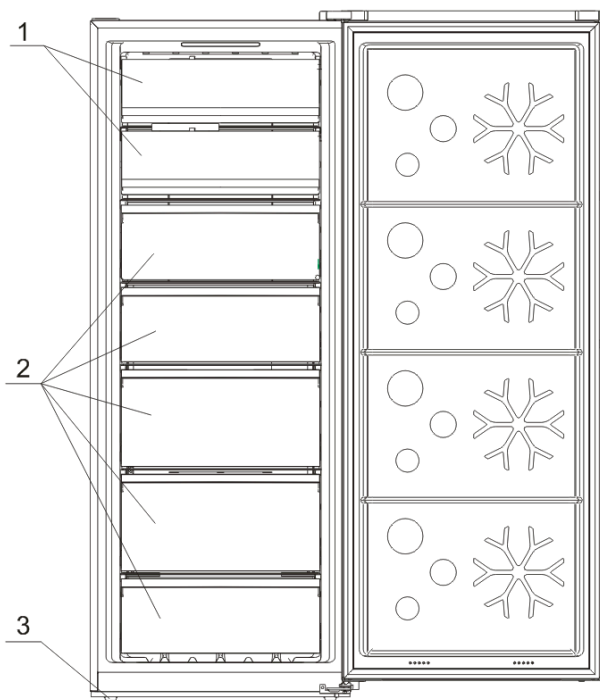
Integrated with precise frequency conversion, noise reduction, energy saving, precise temperature control and other technologies, the refrigerator boasts of superior performances. Furthermore, working efficiency of the inverter compressor can be automatically adjusted according to the ambient temperature and the set temperature, so as to keep the refrigerator operating in its optimal state.

★Green technology

The freon-free refrigerant and foaming insulation material are used for the refrigerator, causing no damage to the ozone layer and having a very small impact on the global warming, so it is the environmentally friendly product.

★More user-friendly designs

Such functions as wide working voltage range, automatic temperature control, power-cut memory, power-on delay, automatic alarm, fast freezing, and quick cooling, etc. are available.



No.	Description
1	Freezer drawer pannel
2	Freezer drawers
3	Leveling feet

Due to technological innovations, the product descriptions in this manual may not be completely consistent with your refrigerator. Detailed information is in accordance with the final product.

III. Preparations for use

Installation location:

1. Ventilation condition

The position you select for the refrigerator installation should be well-ventilated and has less hot air. Do not locate the refrigerator near a heat source such as cooker, and avoid it from direct sunlight, thus guaranteeing the refrigeration effect while saving energy consumption. Do not locate the refrigerator in the damp place, so as to prevent the refrigerator from rusting and leaking electricity. The result of the total space of the room in which the refrigerator is installed being divided by the refrigerant charge amount of the refrigerator shall not be less than 8 g/ M^3 .

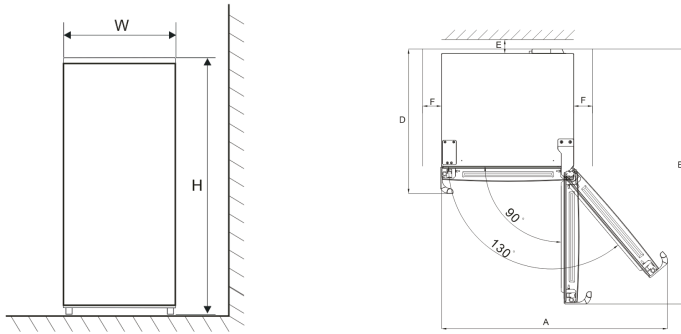
Note: The amount of refrigerant charged for the refrigerator can be found on the nameplate.

2. Heat dissipation space

When working, the refrigerator gives off heat to surroundings. Therefore, at least 300mm of free space should be spared at the top side, more than 100mm on both sides, and above 50mm at the side of the refrigerator.

Dimensions in mm:

W	D	H	A	B	C(°)	E	F
710	770	1855	1297	1407	130	50	100



Note: Figure 1, Figure 2 only illustrate the space demand of the product.

3. Level ground

Place the refrigerator on the solid and flat ground (floor) to keep it stable, or else, it will give rise to vibration and noise. When the refrigerator is placed on such flooring materials as carpet, straw mat, polyvinyl chloride, the solid backing plates should be applied underneath the refrigerator, so as to prevent color change due to heat dissipation.



Unobstructed ventilation shall be maintained around the appliance or in an embedded structure.

Preparations for use

1. Standing time

After the refrigerator is properly installed and well cleaned, do not switch it on immediately. Make sure to energize the refrigerator after more than 1 hour's standing, so as to ensure its normal operation.

2. Cleaning

Confirm the accessory parts inside the refrigerator and wipe the inside with a soft cloth.

3. Power-on

Insert the plug into the solid socket to start the compressor. After 1 hour, open the refrigerator door, if the temperature inside the refrigerator compartment drops obviously, it indicates the refrigeration system is working normally.

4. Storage of food

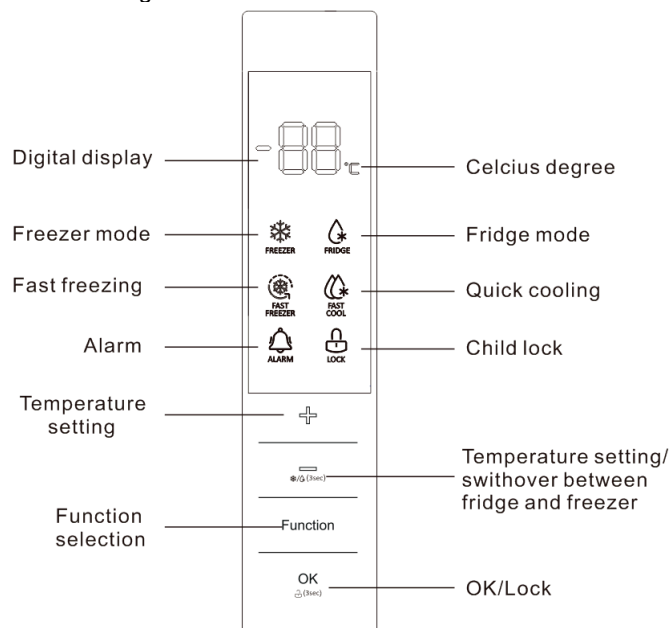
After the refrigerator runs for a period of time, the internal temperature of the refrigerator will be automatically controlled according to the user's temperature setting. After the refrigerator is fully cooled, put in foods, which usually need 2~3 hours to be fully cooled. In summer, when the temperature is high, it takes more than 4 hours for the foods to be fully cooled (Try to open the refrigerator door as less as possible before the internal temperature cools down).



If the refrigerator is installed in the moisture place, make sure to check whether the ground wire and leakage circuit breaker are normal. If vibration noises are produced due to the refrigerator contacting the wall or if the wall gets blackened by air convection around the compressor, move the refrigerator away from the wall. Setting up the refrigerator may cause jamming noise or image chaos to the mobile phone, fixed-line telephone, radio receiver, television surrounding it, so try to keep the refrigerator as far away as possible in such case.

IV. Functions

The display panel is illustrated as following:



When the refrigerator system is connected to power supply for the first time, all icons on the display panel gets illuminated for 2s, and the system runs in the freezer mode at -18°C by default. When all the doors are close, the display gets extinguished automatically if no key operation within 3 minutes. When the display is off, it will light up if any door is opened or any key is pressed.

The following key operations are valid only when the keys are unlocked and gets illuminated on the display. (Refer to 1.6 for unlocking the keys)

1. Functions

1.1 Switchover between fridge/freezer mode

Press and hold the Temp. key for 3s, then switchover between the fridge mode and the freezer mode can be realized.

1.2 Temp. Setting

Press the '+' or '-' for the first time, with the icon of Temp. flickering, and then press the '+' or '-' key again to adjust the temperature to desired value, finally press the OK key or wait for 5s to validate the above temperature setting.

Temperature setting ranges cycle as follows:

In the fridge mode: $2^{\circ}\text{C} \leftrightarrow 3^{\circ}\text{C} \leftrightarrow 4^{\circ}\text{C} \leftrightarrow 5^{\circ}\text{C} \leftrightarrow 6^{\circ}\text{C} \leftrightarrow 7^{\circ}\text{C} \leftrightarrow 8^{\circ}\text{C}$;

In the freezer mode: $-16^{\circ}\text{C} \leftrightarrow -17^{\circ}\text{C} \leftrightarrow -18^{\circ}\text{C} \leftrightarrow -19^{\circ}\text{C} \leftrightarrow -20^{\circ}\text{C} \leftrightarrow -21^{\circ}\text{C} \leftrightarrow -22^{\circ}\text{C} \leftrightarrow -23^{\circ}\text{C} \leftrightarrow -24^{\circ}\text{C}$;

1.3 Fast Freezing

1) When the Fast Freezing function is enabled, the compartment temperature will be controlled at -32°C automatically, and after 26 hours of running, the Fast Freezing function gets exited. Cooling down the freezer temperature in a rapid manner is beneficial to the prevention of food nutrition against lost and the preservation of freshness.



Under the Fast-Freezing mode, the freezer temperature is subjected to no adjustment.



The Fast-Freezing function can be enabled only in the freezer mode.

2) Enabling the Fast Freeze function

◆ In the freezer mode, press the Function key to select Fast Freeze until the corresponding icon gets flickering, and then press the OK/Lock key within 5s for confirmation. If the OK/Lock key is not pressed within 5s, the setting will be invalidated.

3) Exiting the Fast Freeze function

◆ "After a cumulative running period of 26 hours, the Fast Freeze function will exit automatically.

◆ Under the Fast Freeze mode, press the Function key to select Fast Freeze until the corresponding icon gets flickering, and then press the OK/Lock key for confirmation, the Fast Freeze function will get exited.

1.4 Quick Cooling

1) When the Quick Cooling function is enabled, the compartment temperature will be controlled at 2°C automatically. Cooling down the compartment temperature in a rapid manner is beneficial to the prevention of food nutrition against lost and the preservation of freshness.



Under the Quick Cooling mode, the temperature is subject to no change.



The Quick-Cooling function can be enabled only in the fridge mode.

2) Enabling the Quick Cooling function

◆ In the fridge mode, press the Function key to select Quick Cooling until the corresponding icon gets flickering, and then press the OK/Lock key within 5s for confirmation. If the OK/Lock key is not pressed within 5s, the setting will be invalidated.

3) Exiting the Quick Cooling function

◆ Under the Quick Cooling mode, press the Function key to select Quick Cooling until the corresponding icon gets flickering, and then press the OK/Lock key for confirmation, the Quick Cooling function will get exited.

1.5 Child Lock

1) When the Child Lock function is enabled, the temperature and function are subjected to no change to prevent maloperation.

2) In case of no key operation within 3 minutes, the Child Lock function will be enabled automatically.

3) Enabling/exiting the Child Lock function manually

◆ Press and hold down the OK/Lock for 3s, then the Child Lock function can be enabled/disabled.

1.6 Door open alarm

If any door is open for more than 3 minutes, buzzer alarms will be continuously issued, which can be stopped when any key is pressed, but will be restored after 3 minutes if the door keeps open. The alarms will not be lifted until the door is closed.

1.7 Power-cut memory

In case of power failure, the refrigerator will maintain the operating state before power failure when power supply is restored.

1.8 Power-on delay

In order to protect the refrigerator compressor from being damaged in the case of short-time power failure (i.e., less than 5 minutes), the compressor will not be started immediately after it is powered on.

1.9 Over-temperature alarm (only after power outage)

When the refrigerator system is powered on, if it is set in the freezer mode and the compartment temperature is higher than -10°C , digits of temperature get flickering on the display. The temperature at which the system is energized can be displayed when any key is pressed, and the normal display will be restored when any key is pressed again or after 5s.

1.10 Fault alarm

In case E0, E1, E2, EH, or EC is displayed on the operation panel, it indicates fault with the refrigerator. Please contact

the aftersales person for visiting service in such case.

V. Instructions for food storage

Precautions for use

- The information of climate type of the appliance is provided on the rating plate.
- The internal temperature could be affected by such factors as the location of refrigerating appliance, ambient temperature, and frequency of door open, etc., and if appropriate, a warning that setting of any temperature control device might have to be varied to allow for these factors should be made.
- Effervescent drinks should not be stored in the freezer compartment or the low-temperature compartment, and some products such as water ices should not be consumed too cold.

Food storage

In the fridge mode: It is suitable for the storage of such foods as need not to be frozen, the cooked food, beer, eggs, some condiments that need cold preservation, milk, fruit juice, etc.

In the freezer mode, it is suitable for the storage of ice cream, frozen food and the foods to be preserved for a long time.

Fridge shelf: When removing the shelf, lift it up first, and then pull it out; and when installing the shelf, place it into position before putting it down.

Crisper box: Pull out the crisper box for access to food.

Cautions for food storage (in the fridge mode)

You'd better clean the foods and wipe them dry before storing them inside the refrigerator. Before foods are put in the refrigerator, it is advisable to seal them up, so as to prevent water evaporation to keep fresh fruits and vegetables on one hand, and prevent taint of odor on the other hand.

Do not put too many or too weight foods inside the refrigerator. Keep enough space between foods; if too close, the cold air flow will be blocked, thus affecting the refrigeration effect. Do not store excessive or overweight foods, to avoid the shelf from being crushed. When storing the foods, keep a distance away from the inner wall; and do not place the water-rich foods too close to the fridge rear wall, lest they get frozen on the inner wall.

Categorized storage of foods: Foods should be stored by category, with the foods you eat every day placed in front of the shelf, so that the door open duration can be shortened and food spoilage due to expiration can be avoided.

Energy-saving tips: Allow the hot food cool down to the room temperature before putting it in the refrigerator. Put the frozen food in the fresh food compartment to thaw, using the low temperature of the frozen food to cool the fresh food, thus saving energy.

Storage of fruits and vegetables

In the case of refrigerating appliances with chill compartment, a statement to the effect that some types of fresh vegetables and fruits are sensitive to cold and therefore are not suitable for storage in this kind of compartment should be made.

In the freezer mode

The freezer temperature is controlled below -18°C , and it is advisable to store the food for long-term preservation in the freezer compartment, but the storage duration indicated on the food packaging should be adhered to.

The freezer drawers are used to store food that needs to be frozen. Fish and meat of large block size should be cut into small pieces and packed into fresh-keeping bags before they are evenly distributed inside the freezer drawers.

Fast freezing

- (1) Refer to the description about fast freezing function in the "Function" section.
- (2) Compared with the normal freezing, fast freezing enables food to pass through the maximum ice crystal formation zone at the fastest speed. Fast freezing can freeze the food water content into fine ice crystals, without damaging the cell membrane, so cell juice will not be lost when thawing, and the original freshness and nutrition of food can be maintained.
- (3) The fast-freezing function is designed to preserve nutrition of the frozen food, with the food thoroughly frozen in the shortest time. Fast freezing consumes more energy than the normal freezing does.

Allow the hot foods to cool down to the room temperature before putting them in the freezer compartment.

Do not put a glass container with liquid or the canned liquid that is sealed in the freezer compartment, so as to avoid burst due to volume expansion after the liquid gets frozen up.

Divide the food into appropriately small portions

You'd better pack the food up before freezing it, and the packing bag used should be dry, in case the packing bags are frozen together. Foods should be packed or covered by such suitable materials as are firm, tasteless, impervious to air and water, non-toxic and pollution-free, to avoid cross-contamination and transfer of odor.

How to use the ice-making box

Place the ice-making box in the upper position of the freezer compartment, so that it ices up as soon as possible.

Tips for shopping the frozen foods

1. When you are buying frozen food, look at the Storage Guidelines on the packaging. You will be able to store each item of frozen food for the period shown against the star rating. This is usually the period stated as "Best to use them before*", found on the front of the packaging.
2. Check the temperature of the frozen food cabinet in the shop where you buy the frozen foods.
3. Make sure the frozen food package is in perfect condition.
4. Always buy frozen products last on your shopping trip or visit to the supermarket.
5. Try to keep frozen food together whilst shopping and on the journey home, as this will help to keep the food cooler.
6. Don't buy frozen food unless you can freeze it straight away. Special insulated bags can be bought from most supermarkets and hardware shops. These keep the frozen foods cold longer.
7. For some foods, thawing before cooking is unnecessary. Vegetables and pasta can be added directly to boiling water or steam cooked. Frozen sauces and soups can be put into a saucepan and heated gently until thawed.

8. Use quality food and handle it as little as possible. When foods are frozen in small quantities, it will take less than for them to freeze up and thaw.
9. Estimate the amount of foods to be frozen up. When freezing large amounts of fresh food, adjust the temperature control knob to the low mode, with the freezer temperature lowered. So, foods can be frozen up in fast manner, with the food freshness well kept.

VI. Tips for special needs

Moving the refrigerator/freezer

•Location

Do not place your refrigerator/freezer near a heat source, e.g. cooker, boiler or radiator. Avoid it from direct sunlight in out-buildings or sun lounges.

•Leveling

Make sure to level your refrigerator/freezer using the front leveling feet. If not level, the refrigerator/freezer door gasket sealing performance will be affected, or even it may lead to the operating failure of your refrigerator/freezer.

After locating the refrigerator/freezer in position, wait for 4 hours before using it, so as to allow the refrigerant to settle.


•Installation

Do not cover or block the vents or grilles of your appliance.

When you are out for a long time

- If the appliance will not be used for several months, turn it off first, and then unplug the plug from the wall outlet.
- Take out all foods.
- Clean and dry the interior thoroughly. To prevent odor and mold growth, leave the door ajar: block it open or have the door removed if necessary.
- Keep the cleaned appliance in a dry, ventilated place and away from the heat source, place the appliance smoothly, and do not place heavy objects on top of it.
- The unit should not be accessible to child's play.

VII. Maintenance and cleaning

 Before cleaning, unplug the power plug first; Do not plug in or plug out the plug with wet hand, because there is a risk of electric shock and injury. Do not spill water directly on the refrigerator, to avoid rust, electricity leakage and accidents. Do not stretch your hands into the bottom of the refrigerator, since you might be scratched by sharp metal corners.


Internal cleaning and external cleaning

The food residuals in the refrigerator are liable to produce bad odor, so the refrigerator must be cleaned regularly. The fresh food compartment is usually cleaned once a month.

Remove all shelves, crisper box, bottle racks, cover board, and drawers etc., and clean them with a soft towel or sponge dipped in warm water or neutral detergent.

Clear off the dusts accumulated on the rear panel and side plates of the refrigerator often.


After using detergent, be sure to rinse it with clean water, and then wipe it dry.

 Do not use bristle brush, steel wire brush, detergent, soap powder, alkaline detergent, benzene, gasoline, acid, hot water and other corrosive or soluble items to cleanse the cabinet surface, door gasket, plastic decorative parts, etc., so as to avoid damage.

Carefully wipe dry the door gasket, clean the groove using a wooden chopstick wrapped with cotton string. After the cleaning, fix the four corners of the door gasket first, and then embed it segment by segment into the door groove.

Interruption of power supply or failure of the refrigerating system

- Take care of the frozen foods in the event of an extended non-running of the refrigerating appliance (such as interruption of power supply or failure of the refrigerating system).
- Try to open the refrigerator door as less as possible, in this way can food safely and freshly kept for hours even in hot summer.
- If you get the power outage notice in advance:
 - 1) Adjust the thermostat knob to the high mode an hour in advance, so that foods get fully frozen (Do not store new food during this time!). Restore the temperature mode to the original setting when power supply becomes normal in a timely manner.
 - 2) You can also make ice with a watertight container, and put it in the upper part of the freezer, so as to extend the time for fresh food to be stored.

 Note: Once the refrigerator is used, you'd better use it continuously; and under normal circumstance, do not stop its use, so as not to affect the service life.

Defrosting

This appliance is designed with automatic defrosting function, thus no need to defrost it manually.

Changing the lamp


The LED lamp is used by the refrigerator for lighting, which features low energy consumption and long service life. In case of any abnormality, please contact the after-sales personnel for visiting service.

Safety-check after maintenance

Is the power cord broken or damaged?

Is the power plug firmly inserted into the socket?

Is the power plug abnormally overheat?

 Note: Electric shock and fire accident may be caused in case the power cord and plug is damaged or stained by

dust. If any abnormality, please unplug the power plug and get in contact with the vendor.

How to disassemble the parts

Refrigerator shelf:

Hold the bottle rack with both hands, and then push it up.

Flip cover:

Keep the flip cover in the vertical direction, align its right side with the revolving shaft opening, and then pull out with force to disassemble the flip cover.



Note: It is forbidden to close the door when the flip cover is opened, otherwise the refrigerator door may be damaged.

VIII. Simple fault analysis and elimination (varying with different products)

With regard to the following small faults, not every failure needs to be fixed by the technical service personnel; you can try to solve the problem.

Case	Inspection	Solutions
•Completely non-refrigeration	<ul style="list-style-type: none"> •Is power plug off? •Are breakers and fuses broken? •No electricity or line trip? 	<ul style="list-style-type: none"> •Re-plug •Opening the door and checking whether the lamp is lit.
•Abnormal noise	<ul style="list-style-type: none"> •Is refrigerator stable? •Does refrigerator contact the wall? 	<ul style="list-style-type: none"> •Adjusting refrigerator's leveling feet. •Off the wall.
• Poor refrigerating efficiency	<ul style="list-style-type: none"> •Do you put hot food or too much food? •Do you open the door frequently? •Do you clip food bag to the door gasket? •Direct sunlight or near a furnace or stove? •Is it well-ventilated? •Temperature setting in too high? 	<ul style="list-style-type: none"> •Putting food into refrigerator when hot food becomes cool. •Checking and closing the door. •Removing the refrigerator from the heat source. •Emptying the distance to maintain good ventilation. •Setting to the appropriate temperature.
•Peculiar smell in refrigerator	<ul style="list-style-type: none"> •Any spoiled food? •Do you need to clean refrigerator? •Have you packed food of strong flavors? 	<ul style="list-style-type: none"> •Throwing away spoiled food. •Cleaning refrigerator. •Packing food of strong flavors.
•No key response	<ul style="list-style-type: none"> •Check whether the Child Lock function is enabled on the display panel. 	<ul style="list-style-type: none"> •Press & hold the "OK/LOCK" key for 3 seconds to unlock the key, and then conduct the key operation. (For details, refer to the Child Key function.)
• Temperature setting impossible	<ul style="list-style-type: none"> •Check whether the Fast Freezing or Quick Cooling function is enabled on the display panel. 	<ul style="list-style-type: none"> •Exit the special function mode, and then set up the temperature (for details refer to the Functions section)
• Temperature digits flickering on the display	<ul style="list-style-type: none"> Is power cut before? 	<ul style="list-style-type: none"> •Press any key to lift the alarm (refer to the Overtemperature alarm function), and then check the foods stored inside get spoiled.
• Frost formation on the refrigerator top side	<ul style="list-style-type: none"> Does the refrigerator door sink? 	<ul style="list-style-type: none"> •Adjust the lower hinge shaft to raise the refrigerator door, so that the door gasket sealing performance can be improved.



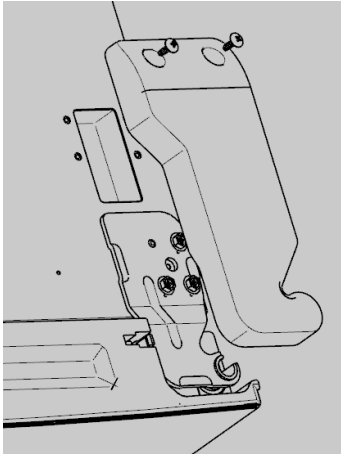
Note: If the above descriptions are inapplicable to troubleshooting, do not disassemble and repair it yourself. Repairs carried out by inexperienced persons may cause injury or serious malfunctioning. Contact the local store where your purchase was made. This product should be serviced by an authorized engineer and only genuine spare parts should be used.

When the appliance is not in use for long periods, disconnect from the electricity supply, empty all foods and clean the appliance, leaving the door ajar to prevent unpleasant smells.)

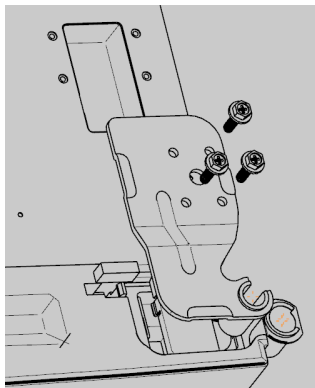
Reversing the door

To dismantle the refrigerator door

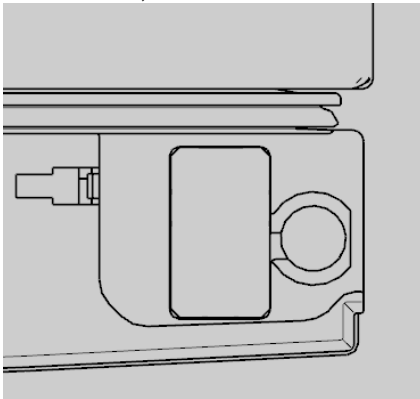
- a) Use a tool to remove the screws from the upper hinge cover, remove the upper hinge, and install the communication wire into the hole on the top of the refrigerator.



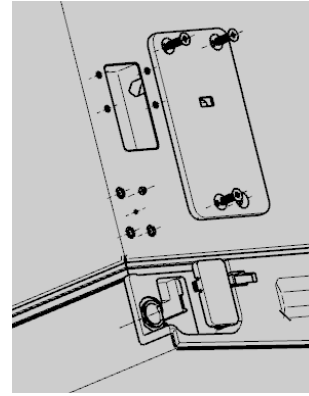
- b) Screw off the three bolts on the upper hinge, remove the upper hinge, and pry off the upper hinge cover, door sleeve, magnet.



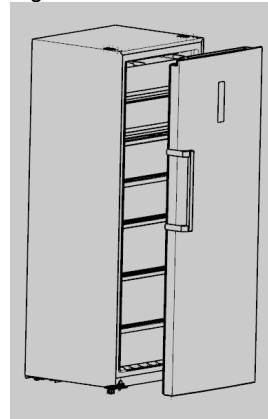
- c) Put the door communication wire into the hole on the door, and then cover it.



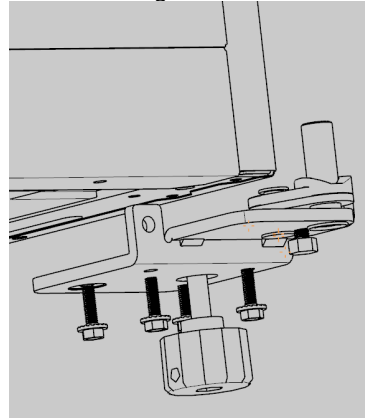
- d) Remove the three bolts from the hinge cover on the left-side top of the refrigerator, remove the hinge cover, take out the wire harness in the hole, and install the door shaft sleeve.



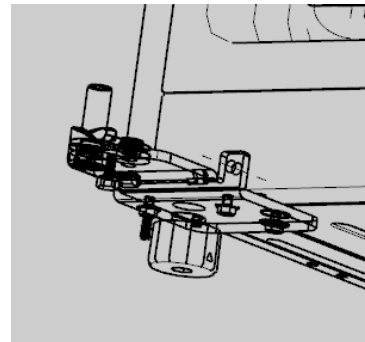
- e) Lift the refrigerator door up by 50mm to remove the refrigerator door.



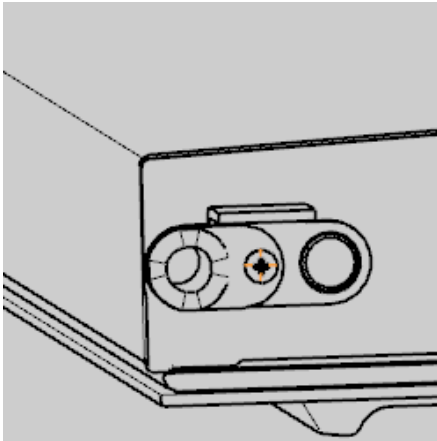
- f) Remove the front leveling feet, use the tool to remove the 4 screws to fix the hinge, and then remove the hinge.



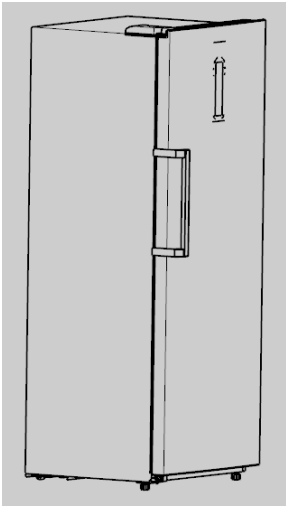
- g) Take the lower left hinge out of the accessory bag, and install it on the refrigerator with the tools.



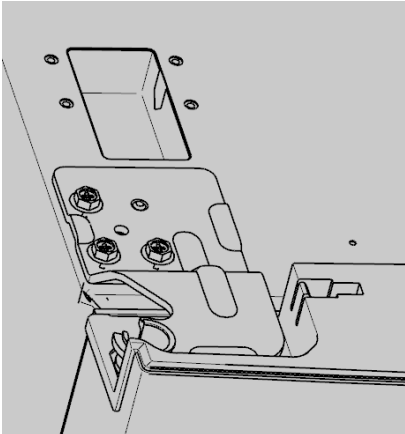
- h) Remove the door stopper and door closer from the door, take out the door closer from the accessory bag, and install it on the left side of the door.



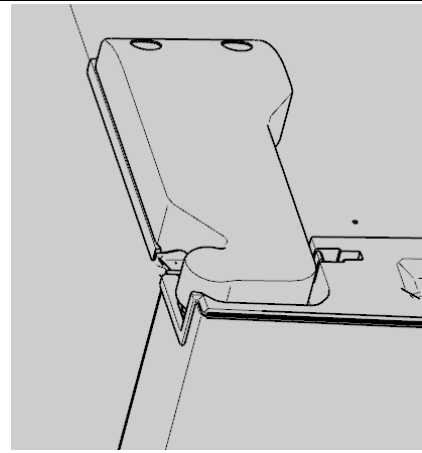
- i) Install the door onto the door cabinet.



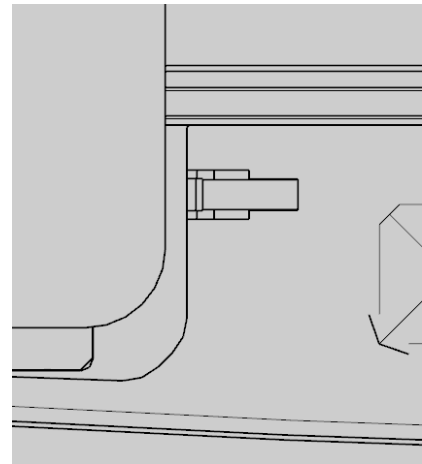
- j) Take out the upper left hinge from the accessory bag, fix it into the door using bolts, and then connect the wire harness.



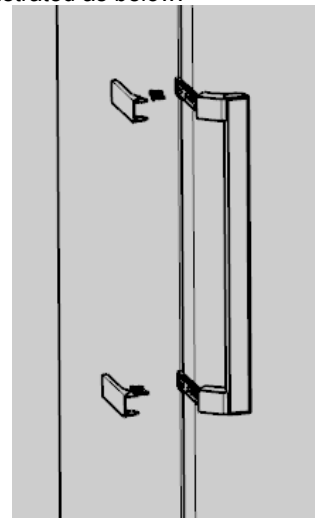
- k) Remove the upper left hinge cover, connect the wire harness, and install it on the cabinet.



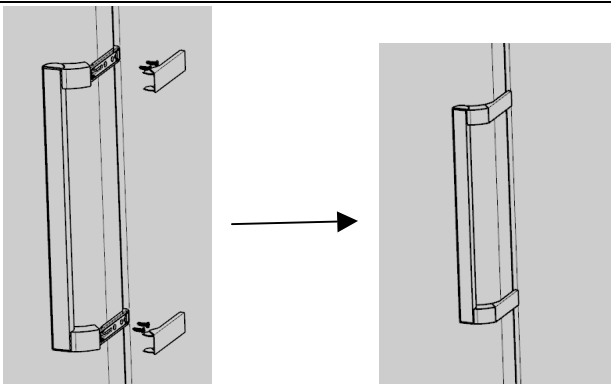
- l) Remove the magnet from the door right side, and install it on the door left side



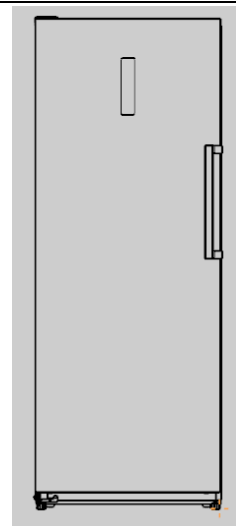
- m) Remove the handle cover, screw off the screws fixing the handle, and remove the handle. Illustrated as below:



- n) Install the handle on the other side of the door: rotate the handle by 180° degrees vertically, and install it on the opposite side of the door, as shown by the figure:



- o) After the door handle is installed, the door reversing operation is finished.



- ◇ For installation of the door handle, please refer to the above Item n.

IX. Certifications (to be provided by Certification Engineer)

Electrical information

This electrical appliance must be grounded

This product is equipped with a plug, which is suitable for all houses equipped with sockets meeting the current specifications

If the fitted plug is not suitable for your socket outlets, it should be cut off and carefully disposed of. To avoid a possible shock hazard, do not insert the discarded plug into a socket.

This product complies with the following EEC directives:

2014/35 / EU (Low Voltage Directive)

2014/30 / EU (EMC Directive)

X. Safe recovery instructions

Disposal

Old appliances still have some surplus value. An environmentally friendly approach will ensure that valuable raw materials are recycled.

The refrigerants used in your equipment and insulation materials require special handling procedures. Make sure there is no pipe damage on the back of the equipment before handling.

Up-to-date information on the options for disposing of old equipment and packaging from old equipment can be obtained from the local municipal office.

Refrigerant and cyclopentane foaming material used for the refrigerator are flammable. Therefore, when the refrigerator is scrapped, it shall be kept away from any fire source and be recovered by a special recovering company with corresponding qualification other than be disposed by combustion, so as to prevent damage to the environment or any other harm.

When the refrigerator is scrapped, disassemble the doors, and remove gasket of door and shelves; put the doors and shelves in a proper place, so as to prevent trapping of any child.

Correct Disposal of this product



This marking indicates that this product should not be disposed with other household wastes throughout the EU. To prevent possible harm to the environment or human health from uncontrolled waste disposal, recycle it responsibly to promote the sustainable reuse of material resources. To return your used device, please use the return and collection systems or contact the retailer where the product was purchased. They can take this product for environmentally safe recycling.

I. SICHERHEIT



WARNUNG!

Es ist gefährlich für andere Personen als das autorisierte Servicepersonal, Wartungen oder Reparaturen durchzuführen, bei denen die Abdeckungen entfernt werden müssen. Um das Risiko eines Stromschlags zu vermeiden, versuchen Sie nicht, dieses Gerät selbst zu reparieren.

WARNUNG!

Brandgefahr / brennbare Stoffe.



Sicherheitshinweise

Verwenden Sie keine elektrischen Geräte wie Föhn oder Heizung, um Ihre Gefriertruhe abzutauen.

Behälter mit brennbaren Gasen oder Flüssigkeiten können bei niedrigen Temperaturen auslaufen.

Lagern Sie keine Behälter mit brennbaren Materialien wie Spraydosen, Feuerlöscher-Nachfüllpatronen usw. in der Gefriertruhe.

Stellen Sie keine kohlenensäurehaltigen oder sprudelnden Getränke in das Gefrierfach. Eis am Stiel kann zu "Frost/Frostverbrennungen" führen, wenn es direkt aus dem Gefrierschrank verzehrt wird.

Entfernen Sie keine Gegenstände aus dem Gefrierfach, wenn Ihre Hände feucht/nass sind, da dies zu Hautabschürfungen oder "Frost/Frost-Verbrennungen" führen kann. Flaschen und Dosen dürfen nicht in das Gefrierfach gestellt werden, da sie beim Einfrieren des Inhalts platzen können.

Die vom Hersteller empfohlenen Lagerzeiten sind einzuhalten. Beachten Sie die entsprechenden Anweisungen.

Lassen Sie Kinder nicht an den Bedienelementen herumspielen oder mit dem Gefrierschrank spielen. Die Gefriertruhe ist schwer. Beim Bewegen ist Vorsicht geboten. Es ist gefährlich, die Spezifikation zu ändern oder zu versuchen, dieses Produkt in irgendeiner Weise zu modifizieren.

Lagern Sie keine brennbaren Gase oder Flüssigkeiten in Ihrer Gefriertruhe.

Bei Beschädigung des Netzkabels muss dieses durch den Hersteller, seinen Kundendienst oder ähnlich qualifizierte Personen ersetzt werden, um eine Gefährdung zu vermeiden.

Dieses Gerät kann von Kindern ab 8 Jahren und von Personen mit eingeschränkten körperlichen, sensorischen oder geistigen Fähigkeiten oder mangelnden Erfahrungen und Kenntnissen benutzt werden, wenn sie eine Aufsicht oder Anweisung über den sicheren Gebrauch des Gerätes erhalten haben und die damit verbundenen Gefahren verstehen. Kinder dürfen nicht mit dem Gerät spielen. Die Reinigung und Wartung des Gerätes darf nicht von Kindern ohne Aufsicht durchgeführt werden.

Dieses Gerät ist nicht für Personen (einschließlich Kinder) mit eingeschränkten körperlichen, sensorischen oder geistigen Fähigkeiten bestimmt oder mangelnde Erfahrung und Kenntnisse, es sei denn, sie wurden beaufsichtigt oder unterwiesen in Bezug auf die Verwendung der Gerät von einer Person, die für ihre Sicherheit verantwortlich ist.

Dieses Kühlgerät ist nicht als Einbaugerät vorgesehen

Dieses Gerät ist für den Einsatz im Haushalt und ähnliche Anwendungen vorgesehen, wie z.B.

- Personalküchenbereiche in Geschäften, Büros und anderen Arbeitsumgebungen;

- Bauernhäuser und von Kunden in Hotels, Motels und anderen Wohngebieten;
- Umgebungen mit Übernachtung und Frühstück;
- Catering und ähnliche nicht kommerzielle Anwendungen.

Halten Sie Lüftungsöffnungen im Gerätegehäuse oder in der Einbaustruktur frei von Hindernissen.

Verwenden Sie keine mechanischen Vorrichtungen oder andere Mittel, um den Auftauprozess zu beschleunigen, die nicht vom Hersteller empfohlen werden.

Beschädigen Sie nicht den Kältemittelkreislauf.

Lagern Sie in diesem Gerät keine explosiven Stoffe wie z.B. Aerosoldosen mit einem brennbaren Treibmittel.

- **WARNUNG:** Verwenden Sie keine Elektrogeräte in den Staufächern des Geräts, es sei denn, sie gehören zu dem vom Hersteller empfohlenen Typ.

- **WARNUNG:** Kühlgeräte - insbesondere ein Kühl-Gefrierschrank Typ I - könnten unter Umständen nicht dauerhaft funktionieren (es besteht die Möglichkeit, dass der Inhalt auftaut oder die Temperatur im Gefrierfach zu warm wird), wenn sie sich über einen längeren Zeitraum unterhalb der Kältgrenze des Temperaturbereichs befinden, für den das Kühlgerät ausgelegt ist;

- **WARNUNG:** Bei Türen oder Deckeln, die mit Schlössern und Schlüsseln ausgestattet sind, müssen die Schlüssel außerhalb der Reichweite von Kindern und nicht in der Nähe des Kühlgerätes aufbewahrt werden, um zu verhindern, dass Kinder darin eingeschlossen werden.

- **WARNUNG:** Das in Ihren Geräten und Isoliermaterialien verwendete Kältemittel erfordert besondere Entsorgungsverfahren.

- **WARNUNG:** Achten Sie bei der Positionierung des Gerätes darauf, dass das Netzkabel nicht eingeklemmt oder beschädigt ist.

- **WARNUNG:** Verlegen Sie nicht mehrere tragbare Steckdosen oder tragbare Netzteile auf der Rückseite des Geräts.

- Kinder im Alter von 3 bis 8 Jahren dürfen Kühlgeräte be- und entladen.

Um eine Kontamination von Lebensmitteln zu vermeiden, beachten Sie bitte die folgenden Anweisungen:

- Ein längeres Öffnen der Tür kann zu einem deutlichen Temperaturanstieg in den Fächern des Gerätes führen.

- Reinigen Sie regelmäßig Oberflächen, die mit Lebensmitteln in Berührung kommen können, und zugängliche Drainagesysteme.

- Wassertanks reinigen, wenn sie 48 Stunden lang nicht benutzt wurden; das an eine Wasserversorgung angeschlossene Wassersystem spülen, wenn 5 Tage lang kein Wasser entnommen wurde.

- Lagern Sie rohes Fleisch und Fisch in geeigneten Behältern im Kühlschrank, damit sie nicht mit anderen Lebensmitteln in Berührung kommen oder auf diese tropfen.

- Zwei-Sterne-Tiefkühlfächer eignen sich für die Lagerung von vorgefrorenen Lebensmitteln, die Lagerung oder Herstellung von Eiscreme und die Herstellung von Eiswürfeln.

- Ein-, Zwei- und Drei-Sterne-Fächer sind nicht für das Einfrieren von frischen Lebensmitteln geeignet.

- Wenn das Kühlgerät über einen längeren Zeitraum leer bleibt, schalten Sie es aus, tauen Sie ab, reinigen Sie es, trocknen Sie es und lassen Sie die Tür offen, um Schimmelbildung im Gerät zu vermeiden.

- **WARNUNG:** Achten Sie bei der Positionierung des Gerätes darauf, dass das Netzkabel nicht eingeklemmt oder beschädigt ist.

- **WARNUNG:** Verlegen Sie nicht mehrere tragbare Steckdosen oder tragbare Netzteile auf der Rückseite des Geräts.

Elektroanschluss

⚡ **WARNUNG** ⚡

Unsachgemäße Verwendung des geerdeten Steckers kann zu Stromschlägen führen. Wenn das Netzkabel beschädigt ist, lassen Sie es von einer autorisierten Servicestelle ersetzen.

Dieses Gerät sollte zu Ihrer Sicherheit ordnungsgemäß geerdet sein. Dieses Kühlgerät benötigt eine Standard 220-240VAC 50/60Hz Steckdose mit dreipoliger Erdung.

Das Netzkabel sollte hinter dem Gerät befestigt sein und nicht freiliegend oder baumelnd bleiben, um unbeabsichtigte Verletzungen zu vermeiden.

Ziehen Sie niemals den Stecker des Kühlschranks durch Ziehen des Netzkabels. Greifen Sie den Stecker immer fest und ziehen Sie ihn gerade aus der Steckdose heraus.

Temperaturbereich

Die Informationen über den Temperaturbereich des Gerätes sind auf dem Typenschild angegeben. Es gibt an, bei welcher Umgebungstemperatur (d.h. Raumtemperatur, in der das Gerät arbeitet) der Betrieb des Gerätes optimal (ordnungsgemäß) ist.

Temperaturbereich	Zulässige Umgebungstemperatur
SN	von +10°C bis +32°C
N	von +16°C bis +32°C
ST	von +16°C bis +38°C
T	von +16°C bis +43°C

Hinweis: Angesichts der Grenzwerte des Umgebungstemperaturbereichs für die Klimaklassen, für die das Kühlgerät ausgelegt ist, und der Tatsache, dass die Innentemperaturen durch Faktoren wie die Lage des Kühlgeräts, die Umgebungstemperatur und die Häufigkeit der Türöffnung beeinflusst werden können, kann es erforderlich sein, die Einstellung eines Temperaturregelgerätes zu ändern, um diese Faktoren gegebenenfalls zu berücksichtigen.

Bei Beschädigung des Netzkabels muss dieses durch den Hersteller, seinen Kundendienst oder ähnlich qualifizierte Personen ersetzt werden, um eine Gefährdung zu vermeiden.

Schlösser

Wenn Ihr Kühlschrank mit einem Schloss ausgestattet ist, halten Sie den Schlüssel außer Reichweite und nicht in der Nähe des Gerätes, um zu verhindern, dass Kinder eingeschlossen werden. Wenn Sie einen alten Kühlschrank entsorgen,

lösen Sie zur Sicherheit alle alten Schlösser oder Verriegelungen.

Freonfrei

Das freonfreie Kältemittel (R600a) und das schäumende, umweltfreundliche Isoliermaterial (Cyclopentan) werden für den

Kühlschrank verwendet, wodurch die Ozonschicht nicht beschädigt wird und die globale Erwärmung nur geringfügig beeinflusst wird. R600a ist brennbar und in einem Kühlsystem abgedichtet, ohne Leckage bei normalem Gebrauch.

Sollten jedoch Kältemittelleckagen durch Beschädigung des Kältemittelkreislaufs auftreten, halten Sie das Gerät von offenen Flammen fern und öffnen Sie die Fenster zur Belüftung so schnell wie möglich.

II. Produktmerkmale

Es handelt sich um einen aufrecht stehenden eintürigen Wechselrichter-Kühlschrank mit elektronischer Steuerung. Er verfügt über eine Umschaltung zwischen dem Kühlschrankmodus und dem Gefriermodus; im Gefriermodus kann er für die Konservierung von Fisch, Fleisch usw. verwendet werden, die für die Langzeitlagerung gefroren werden müssen; und im Kühlschrankmodus kann er für die Lagerung von Frischprodukten wie Obst, Gemüse, Eiern, Milch usw. verwendet werden.

★Computersteuerung

Der Kühlschrank ist mit einer LED-Anzeige ausgestattet, mit der die Temperatur- und Betriebsparameter verwaltet und eingestellt werden können.

★Wechselrichtertechnik

Integriert mit präziser Frequenzumwandlung, Geräuschreduzierung, Energieeinsparung, präziser Temperaturregelung und anderen Technologien, bietet der Kühlschrank hervorragende Leistungen. Darüber hinaus kann der Arbeitseffizienz des Wechselrichterverdichters automatisch an die Umgebungstemperatur und die Solltemperatur angepasst werden, um den Kühlschrank in seinem optimalen Zustand zu halten.

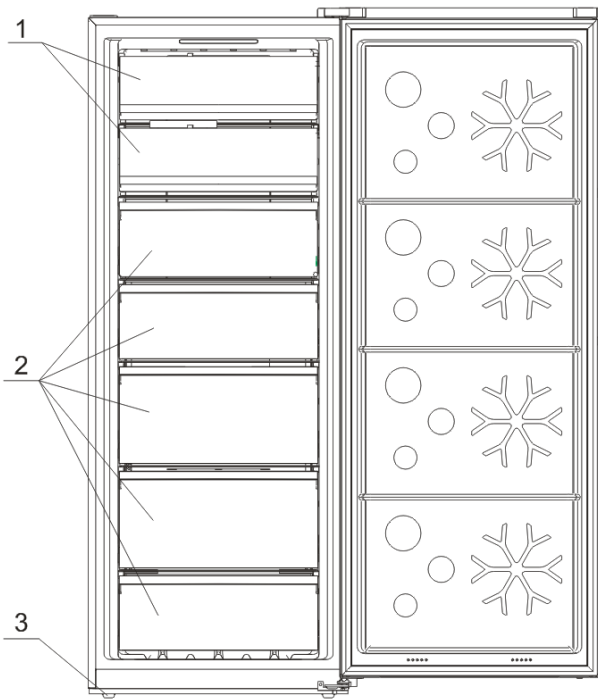
★Grüne Technologie

Das freonfreie Kältemittel und das schäumende Isoliermaterial werden für den Kühlschrank verwendet, wodurch die Ozonschicht nicht beschädigt wird und die globale Erwärmung nur geringfügig beeinflusst wird, und ist somit ein umweltfreundliches Produkt.

★Mehr benutzerfreundliche Designs

Es stehen Funktionen wie großer Betriebsspannungsbereich, automatische Temperaturregelung, Stromabschalt Speicher, Einschaltverzögerung, automatischer Alarm, Schnellgefrieren und Schnellkühlung usw. zur Verfügung.

Nr.	Beschreibung
1	Gefrierschublade Paneel
2	Gefrierschubladen
3	Nivellierfüße



Aufgrund technologischer Neuerungen sind die Produktbeschreibungen in dieser Anleitung möglicherweise nicht vollständig mit Ihrem Kühlschrank kompatibel. Detaillierte Informationen sind abhängig vom Endprodukt.

III. Anwendungsvorbereitungen

Aufstellungsort:

1. Lüftungsbedingung

Der von Ihnen gewählte Standort für die Installation des Kühlschranks sollte gut belüftet sein und weniger heiße Luft enthalten. Stellen Sie den Kühlschrank nicht in der Nähe einer Wärmequelle wie z.B. eines Kochers auf und schützen Sie ihn vor direkter Sonneneinstrahlung, um den Kühleffekt zu gewährleisten und den Energieverbrauch zu senken. Stellen Sie den Kühlschrank nicht an einem feuchten Ort auf, um zu verhindern, dass der Kühlschrank rostet und Strom austritt. Die Summe aus der Gesamtfläche des Raumes, in dem der Kühlschrank installiert ist, und der Kältemittelfüllmenge des Kühlschranks darf nicht weniger als 8 g/ M3 betragen.

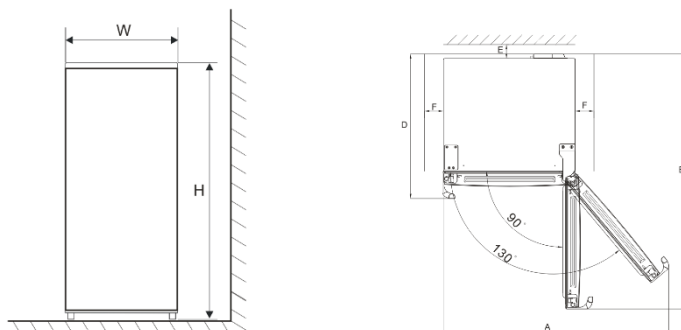
Hinweis: Die Kältemittelfüllmenge für den Kühlschrank finden Sie auf dem Typenschild.

2. Wärmeableitungsraum

Bei der Arbeit gibt der Kühlschrank Wärme an die Umgebung ab. Daher sollten auf der Oberseite mindestens 300 mm Freiraum, auf beiden Seiten mehr als 100 mm und auf der Seite des Kühlschranks mehr als 50 mm eingespart werden.

Abmessungen in mm:

B	T	H	A	B	C(°)	E	F
710	770	1855	1297	1407	130	50	100



Hinweis: Abbildung 1, Abbildung 2 veranschaulichen nur den Platzbedarf des Produkts.

3. Ebener Boden

Stellen Sie den Kühlschrank auf einen festen und ebenen Boden, um ihn stabil zu halten, da er sonst Vibrationen und Geräusche verursacht. Wenn der Kühlschrank auf Bodenbelägen wie Teppich, Strohmatte, Polyvinylchlorid aufgestellt wird, sollten die festen Trägerplatten unter dem Kühlschrank angebracht werden, um Farbveränderungen durch

Wärmeabfuhr zu vermeiden.



Die ungehinderte Belüftung muss um das Gerät herum oder in einer eingebetteten Struktur gewährleistet sein.

Anwendungsvorbereitungen

1. Standzeit

Nachdem der Kühlschrank ordnungsgemäß installiert und gut gereinigt wurde, schalten Sie ihn nicht sofort ein. Stellen Sie sicher, dass Sie den Kühlschrank nach mehr als einer Stunde Standzeit mit Strom versorgen, um den normalen Betrieb zu gewährleisten.

2. Reinigung

Überprüfen Sie die Zubehöerteile im Inneren des Kühlschranks und wischen Sie die Innenseite mit einem weichen Tuch ab.

3. Einschalten

Stecken Sie den Stecker in die feste Buchse, um den Kompressor zu starten. Nach 1 Stunde öffnen Sie die Kühlschranktür, wenn die Temperatur im Inneren des Kühlschrankfachs offensichtlich sinkt, zeigt dies an, dass das Kühlsystem normal funktioniert.

4. Lagerung von Lebensmitteln

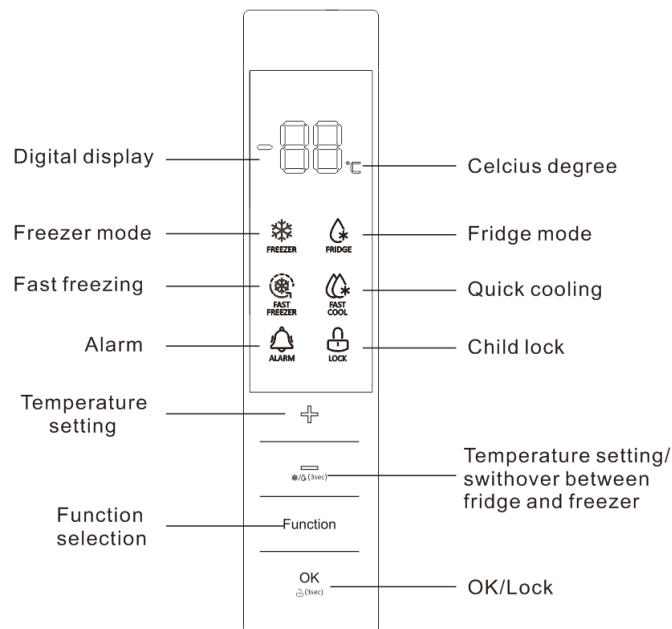
Nachdem der Kühlschrank über einen längeren Zeitraum betrieben wurde, wird die Innentemperatur des Kühlschranks automatisch entsprechend der Temperatureinstellung des Benutzers geregelt. Nachdem der Kühlschrank vollständig gekühlt ist, füllen Sie Lebensmittel ein, die normalerweise 2~3 Stunden benötigen, um vollständig gekühlt zu werden. Im Sommer, wenn die Temperatur hoch ist, dauert es mehr als 4 Stunden, bis die Lebensmittel vollständig gekühlt sind (Versuchen Sie, die Kühlschranktür so wenig wie möglich zu öffnen, bevor sich die Innentemperatur abkühlt).



Wenn der Kühlschrank an einem feuchten Ort installiert ist, überprüfen Sie unbedingt, ob das Erdungskabel und der Fehlerstromschutzschalter in Ordnung sind. Wenn Vibrationsgeräusche entstehen, weil der Kühlschrank die Wand berührt, oder wenn die Wand durch Luftkonvektion um den Kompressor herum geschwärzt wird, bewegen Sie den Kühlschrank von der Wand weg. Die Aufstellung des Kühlschranks kann zu Störgeräuschen oder Bildchaos auf dem Mobiltelefon, dem Festnetztelefon, dem Funkempfänger und dem ihn umgebenden Fernseher führen, also versuchen Sie in diesem Fall, den Kühlschrank so weit wie möglich entfernt zu halten.

Funktionen

Das Anzeigefeld ist wie folgt dargestellt:



Wenn das Kühlsystem zum ersten Mal an die Stromversorgung angeschlossen wird, leuchten alle Symbole auf dem Display für 2 Sekunden auf, und das System läuft standardmäßig im Gefriermodus unter -18°C . Wenn alle Türen geschlossen sind, erlischt die Anzeige automatisch, wenn innerhalb von 3 Minuten keine Tastenbetätigung erfolgt. Wenn die Anzeige ausgeschaltet ist, leuchtet sie auf, wenn eine Tür geöffnet oder eine Taste gedrückt wird.

Die folgenden Tastenbedienungen sind nur gültig, wenn die Tasten entsperrt sind und auf dem Display aufleuchten. (Siehe 1.6 für die Entriegelung der Tasten).

1. Funktionen

1.1 Wechsel zwischen Kühlschrank/Gefriermodus

Halten Sie die Taste Temp. 3 Sekunden lang gedrückt, dann kann der Wechsel zwischen dem Kühlmodus und dem Gefriermodus erfolgen.

1.2 Temp. Einstellung

Drücken Sie zum ersten Mal das Symbol "+" oder "-", wobei das Symbol "Temp." flackert, und drücken Sie dann erneut die Taste "+" oder "-", um die Temperatur auf den gewünschten Wert einzustellen, drücken Sie schließlich die OK-Taste oder warten Sie 5 Sekunden, um die obige Temperatureinstellung zu bestätigen.

Der Zyklus der Temperatureinstellbereiche verläuft wie folgt:

Im Kühlschrankmodus: 2°C ↔ 3°C ↔ 4°C ↔ 5°C ↔ 6°C ↔ 7°C ↔ 8°C;

Im Gefriermodus: -16°C ↔ -17°C ↔ -18°C ↔ -19°C ↔ -20°C ↔ -21°C ↔ -22°C ↔ -23°C ↔ -24°C;

1.3 Schnellgefrieren

1) Wenn die Funktion Schnellgefrieren aktiviert ist, wird die Raumtemperatur automatisch unter -32°C eingestellt, und nach 26 Betriebsstunden wird die Funktion Schnellgefrieren beendet. Eine schnelle Abkühlung der Gefriertemperatur ist vorteilhaft für die Vorbeugung von Verlusten bei den Lebensmitteln und die Erhaltung der Frische.



Im Schnellgefriermodus wird die Gefriertemperatur nicht angepasst.



Die Funktion Schnellgefrieren kann nur im Gefriermodus aktiviert werden.

2) Die Schnellgefrierfunktion aktivieren

◆ Drücken Sie im Gefriermodus die Funktionstaste, um Schnellgefrieren auszuwählen, bis das entsprechende Symbol flackert, und drücken Sie dann innerhalb von 5 Sekunden die OK/Lock-Taste zur Bestätigung. Wenn die OK/Lock-Taste nicht innerhalb von 5 Sekunden gedrückt wird, wird die Einstellung ungültig.

3) Die Schnellgefrierfunktion verlassen

◆ "Nach einer Gesamtlaufzeit von 26 Stunden wird die Schnellgefrierfunktion automatisch beendet.

◆ Drücken Sie im Schnellgefriermodus die Funktionstaste, um Schnellgefrieren auszuwählen, bis das entsprechende Symbol flackert, und drücken Sie dann die OK/Lock-Taste zur Bestätigung, die Schnellgefrierfunktion wird beendet.

1.4 Schnellkühlung

1) Wenn die Schnellkühlfunktion aktiviert ist, wird die Raumtemperatur automatisch auf 2°C eingestellt. Eine schnelle Abkühlung der Raumtemperatur ist vorteilhaft für die Vermeidung von Verlusten bei den Lebensmitteln und die Erhaltung der Frische.



Im Schnellkühlmodus unterliegt die Temperatur keiner Änderung..



Die Schnellkühlfunktion kann nur im Kühlschrankmodus aktiviert werden..

2) Schnellkühlfunktion aktivieren

◆ Drücken Sie im Kühlschrankmodus die Funktionstaste, um die Schnellkühlung auszuwählen, bis das entsprechende Symbol flackert, und drücken Sie dann innerhalb von 5 Sekunden die OK/Lock-Taste zur Bestätigung. Wenn die OK/Lock-Taste nicht innerhalb von 5 Sekunden gedrückt wird, wird die Einstellung ungültig.

3) Schnellkühlfunktion verlassen

◆ Drücken Sie im Schnellkühlmodus die Funktionstaste, um die Schnellkühlung auszuwählen, bis das entsprechende Symbol flackert, und drücken Sie dann die OK/Lock-Taste zur Bestätigung, die Schnellkühlfunktion wird verlassen.

1.5 Kindersicherung

1) Wenn die Kindersicherung aktiviert ist, werden Temperatur und Funktion nicht verändert, um Fehlbedienungen zu vermeiden.

2) Wenn innerhalb von 3 Minuten keine Tastenbetätigung erfolgt, wird die Kindersicherung automatisch aktiviert.

3) Manuelles Aktivieren/Entfernen der Kindersicherung

◆ Halten Sie die OK/Sperre 3 Sekunden lang gedrückt, dann kann die Kindersicherung ein- und ausgeschaltet werden.

1.6 Alarm bei offener Tür

Wenn eine Tür länger als 3 Minuten geöffnet ist, werden kontinuierlich Summer-Alarme ausgegeben, die durch Drücken einer Taste gestoppt werden können, aber nach 3 Minuten wiederhergestellt werden, wenn die Tür offen bleibt. Die Alarme werden erst dann aufgehoben, wenn die Tür geschlossen ist.

1.7 Stromausfall-Speicher

Im Falle eines Stromausfalls behält der Kühlschrank den Betriebszustand vor dem Stromausfall bei, wenn die Stromversorgung wiederhergestellt wird.

1.8 Einschaltverzögerung

Um den Kältemittelverdichter bei kurzzeitigem Stromausfall (d.h. weniger als 5 Minuten) vor Beschädigungen zu schützen, wird der Verdichter nicht sofort nach dem Einschalten gestartet.

1.9 Übertemperaturalarm (nur nach Stromausfall)

Wenn das Kühlsystem eingeschaltet ist, wenn es im Gefriermodus eingestellt ist und die Raumtemperatur höher als -10°C ist, flackern die Temperaturziffern auf dem Display. Die Temperatur, bei der das System eingeschaltet ist, kann angezeigt werden, wenn eine Taste gedrückt wird, und die normale Anzeige wird wiederhergestellt, wenn eine Taste erneut oder nach 5 Sekunden gedrückt wird.

1.10 Fehlermeldung

Wenn E0, E1, E2, EH oder EC auf dem Bedienfeld angezeigt wird, zeigt dies einen Fehler am Kühlschrank an. Bitte wenden Sie sich in diesem Fall an den Kundendienst, um den Service zu besuchen.

IV. Hinweise zur Lagerung von Lebensmitteln

Gebrauchsanweisung

- Die Informationen über den Klimatyp des Gerätes sind auf dem Typenschild angegeben.
- Die Innentemperatur kann durch Faktoren wie den Standort des Kühlgeräts, die Umgebungstemperatur, die Häufigkeit der Türöffnung usw. beeinflusst werden, und wenn erforderlich, wird eine Warnung ausgegeben, dass die Einstellung eines Temperaturregelgeräts geändert werden muss, um diese Faktoren zu berücksichtigen.
- Brausegetränke sollten nicht im Gefrierfach oder im Tiefkühlfach gelagert werden, und einige Produkte wie z.B. Wasser-Eis sollten nicht zu kalt konsumiert werden.

Lebensmittellagerung

Im Kühlschrankmodus: Er eignet sich für die Lagerung von Lebensmitteln, die nicht gefroren werden müssen, von gekochten Lebensmitteln, Bier, Eiern, einigen Gewürzen, die kalt konserviert werden müssen, Milch, Fruchtsaft usw.

Im Gefriermodus eignet er sich für die Lagerung von Eiscreme, Tiefkühlkost und den Lebensmitteln, die über einen längeren Zeitraum haltbar gemacht werden sollen.

Kühlschrankregal: Wenn Sie das Regal entfernen, heben Sie es zuerst an und ziehen Sie es dann heraus; und wenn Sie es montieren, legen Sie es in Position, bevor Sie es abstellen.

Gemüsefach: Ziehen Sie das Gemüsefach heraus, um Zugang zu den Lebensmitteln zu erhalten.

Hinweise zur Lagerung von Lebensmitteln (im Kühlschrankmodus)

Sie sollten die Lebensmittel besser reinigen und trocken wischen, bevor Sie sie im Kühlschrank aufbewahren. Bevor Lebensmittel in den Kühlschrank gestellt werden, ist es ratsam, sie abzudichten, um zu verhindern, dass Wasser verdunstet, um einerseits frisches Obst und Gemüse zu halten, und andererseits eine Geruchsbelästigung zu vermeiden. Legen Sie nicht zu viele oder zu schwere Lebensmittel in den Kühlschrank. Halten Sie genügend Abstand zwischen den Lebensmitteln; wenn Sie zu nah beieinander liegen, wird der Kaltluftstrom blockiert, was die Kühlwirkung beeinträchtigt. Lagern Sie keine übermäßigen oder übergewichtigen Lebensmittel, um zu vermeiden, dass das Regal zerquetscht wird. Halten Sie bei der Lagerung der Lebensmittel einen Abstand von der Innenwand ein und stellen Sie die wasserreichen Lebensmittel nicht zu nahe an die Kühlschrankrückwand, damit sie nicht an der Innenwand einfrieren.

Kategorisierte Lagerung von Lebensmitteln: Lebensmittel sollten nach Kategorien gelagert werden, wobei die Lebensmittel, die Sie täglich essen, vor das Regal gestellt werden, damit die Öffnungsdauer der Tür verkürzt und ein Verderb durch Ablauf vermieden werden kann.

Energiespartipps: Lassen Sie die heißen Speisen auf Raumtemperatur abkühlen, bevor Sie sie in den Kühlschrank stellen. Legen Sie die Tiefkühlkost in das Frischfach zum Auftauen und nutzen Sie die niedrige Temperatur der Tiefkühlkost, um die frischen Lebensmittel zu kühlen und so Energie zu sparen.

Lagerung von Obst und Gemüse

Bei Kühlgeräten mit Kühlfach ist zu vermerken, dass einige Arten von frischem Gemüse und Obst kälteempfindlich sind und daher nicht für die Lagerung in diesem Fach geeignet sind.

Im Gefriermodus

Die Gefriertemperatur wird unter -18°C kontrolliert, und es ist ratsam, die Lebensmittel zur Langzeitkonservierung im

Gefrierfach zu lagern, aber die auf der Lebensmittelverpackung angegebene Lagerdauer sollte eingehalten werden. In den Gefrierschubladen werden Lebensmittel aufbewahrt, die eingefroren werden müssen. Fische und Fleisch von großer Blockgröße sollten in kleine Stücke geschnitten und in Frischhaltebeutel verpackt werden, bevor sie gleichmäßig in den Gefrierschubladen verteilt werden.

Verwendung der Eisbox

Stellen Sie die Eisbox in die obere Position des Gefrierfachs, damit sie so schnell wie möglich vereist.

Schnellgefrieren

- (1) Siehe Beschreibung der Schnellgefrierfunktion im Abschnitt "Funktion".
- (2) Im Vergleich zum normalen Gefrieren ermöglicht das Schnellgefrieren, dass Lebensmittel die maximale Eiskristallbildungszone mit der schnellsten Geschwindigkeit passieren. Durch das Schnellgefrieren kann der Wassergehalt der Lebensmittel zu feinen Eiskristallen gefrieren, ohne die Zellmembran zu beschädigen, sodass der Zellsaft beim Auftauen nicht verloren geht und die ursprüngliche Frische und Nährwert der Lebensmittel erhalten werden kann.
- (3) Die Schnellgefrierfunktion ist so konzipiert, dass die Nährwerte der Tiefkühlkost erhalten bleiben, wobei die Lebensmittel in kürzester Zeit vollständig gefroren sind. Das schnelle Einfrieren verbraucht mehr Energie als das normale Einfrieren.

★ Lassen Sie die heißen Speisen auf Raumtemperatur abkühlen, bevor Sie sie in das Gefrierfach legen.

★ Stellen Sie keinen Glasbehälter mit Flüssigkeit oder in Dosen abgefüllte Flüssigkeit in das Gefrierfach, um ein Platzen durch Volumenausdehnung zu vermeiden, nachdem die Flüssigkeit eingefroren ist.

★ Teilen Sie das Essen in entsprechend kleine Portionen auf.

★ Sie sollten das Essen vor dem Einfrieren einpacken, und der verwendete Beutel sollte trocken sein, falls die Beutel zusammen eingefroren werden. Lebensmittel sollten mit geeigneten Materialien verpackt oder bedeckt sein, die fest, geschmacksneutral, luft- und wasserundurchlässig, ungiftig und umweltfreundlich sind, um Kreuzkontaminationen und Geruchsübertragung zu vermeiden.

Tipps zum Einkaufen der Tiefkühlprodukte

1. Wenn Sie Tiefkühlprodukte kaufen, beachten Sie die Lagerungsrichtlinien auf der Verpackung. Sie können jedes Tiefkühlprodukt für den Zeitraum, der anhand der Sternenbewertung angezeigt wird, aufbewahren. Dies ist in der Regel der Zeitraum, der als "Empfohlene Anwendung vorx" angegeben ist und sich auf der Vorderseite der Verpackung befindet.
2. Überprüfen Sie die Temperatur des Tiefkühlregals in dem Geschäft, in dem Sie die Tiefkühlprodukte kaufen.
3. Vergewissern Sie sich, dass sich die Tiefkühlverpackung in einwandfreiem Zustand befindet.
4. Kaufen Sie Tiefkühlprodukte immer zuletzt auf Ihrer Einkaufstour oder beim Besuch im Supermarkt.
5. Versuchen Sie, Tiefkühlprodukte beim Einkaufen und auf der Heimreise zusammenzuhalten, da dies dazu beiträgt, das Essen kühler zu halten.
6. Kaufen Sie keine Tiefkühlprodukte, es sei denn, Sie können sie sofort einfrieren. Spezielle isolierte Taschen können in den meisten Supermärkten und Baumärkten gekauft werden. Diese halten die Tiefkühlprodukte länger kalt.
7. Bei einigen Lebensmitteln ist das Auftauen vor dem Kochen unnötig. Gemüse und Nudeln können direkt in kochendes Wasser oder dampfgegart werden. Gefrorene Saucen und Suppen können in einen Topf gestellt und leicht erhitzt werden, bis sie aufgetaut sind.
8. Verwenden Sie hochwertiges Essen und behandeln Sie es so wenig wie möglich. Wenn Lebensmittel in kleinen Mengen gefroren werden, dauert es weniger als bis sie gefrieren und auftauen.
9. Schätzen Sie die Menge der einzufrierenden Lebensmittel. Wenn Sie große Mengen an frischen Lebensmitteln einfrieren, stellen Sie den Temperaturregler auf den niedrigen Modus ein, wobei die Temperatur des Gefrierschranks gesenkt wird. So können Lebensmittel auf schnelle Weise eingefroren werden, wobei die Frische der Lebensmittel gut erhalten bleibt.

V. Tipps für besondere Bedürfnisse

Den Kühl-/ Gefrierschrank bewegen

- Standort

Stellen Sie Ihren Kühl-/Gefrierschrank nicht in die Nähe einer Wärmequelle, z.B. eines Kochers, Boilers oder Heizkörpers. Meiden Sie direkte Sonneneinstrahlung in Nebengebäuden oder im Freien.

- Nivellieren

Stellen Sie sicher, dass Sie Ihren Kühl-/Gefrierschrank mit den vorderen Stellfüßen ausrichten. Wenn er nicht waagrecht steht, wird die Dichtungsleistung der Kühl-/Gefrierürdichtung beeinträchtigt, oder es kann sogar zu einem Betriebsausfall Ihres Kühl-/Gefrierschranks führen.

Nachdem Sie den Kühl-/Gefrierschrank in Position gebracht haben, warten Sie 4 Stunden, bevor Sie ihn benutzen, damit sich das Kältemittel absetzen kann.

- Installation

Bedecken oder blockieren Sie nicht die Lüftungsöffnungen oder Gitter Ihres Gerätes.

Wenn Sie längere Zeit unterwegs sind.

- Wenn das Gerät mehrere Monate lang nicht benutzt wird, schalten Sie es zuerst aus und ziehen Sie dann den Stecker aus der Steckdose.

- Nehmen Sie alle Lebensmittel heraus.

• Reinigen und trocknen Sie den Innenraum gründlich. Um Geruchs- und Schimmelbildung zu vermeiden, lassen Sie die Tür offen: blockieren Sie sie offen oder entfernen Sie die Tür, wenn nötig.

• Bewahren Sie das gereinigte Gerät an einem trockenen, belüfteten Ort und fern von einer Wärmequelle auf, stellen Sie es glatt auf und legen Sie keine schweren Gegenstände darauf.

- Das Gerät sollte für Kinder nicht zugänglich sein.

VI. Wartung und Reinigung



Ziehen Sie vor der Reinigung zuerst den Netzstecker; stecken Sie den Stecker nicht mit nasser Hand ein oder aus, da die Gefahr von Stromschlägen und Verletzungen besteht. Verschütten Sie kein Wasser direkt auf den Kühlschrank, um Rost, Stromausfall und Unfälle zu vermeiden. Strecken Sie Ihre Hände nicht in den Boden des Kühlschranks, da Sie durch scharfe Metallkanten verkratzt werden können.

Innen- und Außenreinigung

Die Lebensmittelreste im Kühlschrank können schlechten Geruch erzeugen, daher muss der Kühlschrank regelmäßig gereinigt werden. Das Frischefach wird in der Regel einmal im Monat gereinigt.

Entfernen Sie alle Regale, Gemüsefächer, Flaschenhalterungen, Abdeckplatten und Schubladen usw. und reinigen Sie sie mit einem weichen Handtuch oder Schwamm, das in warmes Wasser oder neutrales Reinigungsmittel getaucht ist.

Entfernen Sie häufig die angesammelten Stäube auf der Rückwand und den Seitenplatten des Kühlschranks.

Nach der Verwendung des Reinigungsmittels spülen Sie es unbedingt mit sauberem Wasser ab und wischen es dann trocken.



Verwenden Sie keine Borstenbürste, Stahldrahtbürste, Reinigungsmittel, Seifenpulver, alkalische Reinigungsmittel, Benzol, Benzin, Säure, heißes Wasser und andere korrosive oder lösliche Stoffe, um die Gehäuseoberfläche, Türdichtung, Kunststoffdekorteile usw. zu reinigen, um Schäden zu vermeiden.

Wischen Sie die Türdichtung vorsichtig trocken, reinigen Sie die Nut mit einem mit Baumwollschnur umwickelten Holzstäbchen.

Befestigen Sie nach der Reinigung zuerst die vier Ecken der Türdichtung und betten Sie sie dann Segment für Segment in die Türnut ein.

Unterbrechung der Stromversorgung oder Ausfall der Kälteanlage

- Kümmern Sie sich um die Tiefkühlprodukte im Falle eines längeren Nichtbetriebs des Kühlgerätes (z.B. Unterbrechung der Stromversorgung oder Ausfall der Kälteanlage).

- Versuchen Sie, die Kühlschranktür so wenig wie möglich zu öffnen, sodass Lebensmittel auch im heißen Sommer sicher und frisch über Stunden gehalten werden können.

- Wenn der Stromausfall im Voraus gemeldet wird:

- 1) Stellen Sie den Thermostatkopf eine Stunde im Voraus auf den hohen Modus ein, sodass die Speisen vollständig gefroren werden (lagern Sie während dieser Zeit keine neuen Speisen!). Stellen Sie den Temperaturmodus wieder auf die ursprüngliche Einstellung ein, wenn die Stromversorgung rechtzeitig normalisiert wird.
- 2) Sie können auch Eis mit einem wasserdichten Behälter herstellen und es in den oberen Teil des Gefrierschranks stellen, um die Zeit für die Lagerung von frischen Lebensmitteln zu verlängern.



Hinweis: Sobald der Kühlschrank benutzt wird, sollten Sie ihn besser kontinuierlich benutzen; und unter normalen Umständen sollten Sie seinen Gebrauch nicht einstellen, um die Lebensdauer nicht zu beeinträchtigen.

Abtauen

Dieses Gerät ist mit einer automatischen Abtaufunktion ausgestattet, sodass es nicht manuell abgetaut werden muss.

Lampenwechsel

Die LED-Lampe wird vom Kühlschrank für die Beleuchtung verwendet, die sich durch niedrigen Energieverbrauch und lange Lebensdauer auszeichnet. Im Falle einer Anomalie wenden Sie sich bitte an das Kundendienstpersonal, um den Service zu besuchen.

Sicherheitsüberprüfung nach der Wartung

Ist das Netzkabel defekt oder beschädigt?

Ist der Netzstecker fest in die Steckdose eingesteckt?

Ist der Netzstecker ungewöhnlich überhitzt?



Hinweis: Stromschlag und Brand können verursacht werden, wenn das Netzkabel und der Stecker beschädigt oder durch Staub verschmutzt sind. Bei Unregelmäßigkeiten ziehen Sie bitte den Netzstecker und wenden Sie sich an den Lieferanten.

Wie man die Teile zerlegt

Kühlschrankregal:

Halten Sie den Flaschenhalter mit beiden Händen fest und drücken Sie ihn dann nach oben.

Klappdeckel:

Halten Sie den Klappdeckel in vertikaler Richtung, richten Sie seine rechte Seite an der umlaufenden Wellenöffnung aus und ziehen Sie ihn dann mit Kraft heraus, um den Klappdeckel zu demontieren.




Hinweis: Es ist verboten, die Tür beim Öffnen des Klappdeckels zu schließen, da sonst die Kühlschranktür beschädigt werden kann.

VII. Einfache Fehleranalyse und -behebung (je nach Produkt unterschiedlich)

Bei den folgenden kleinen Fehlern muss nicht jeder Fehler vom technischen Servicepersonal behoben werden, Sie können versuchen, das Problem selbst zu lösen.

Fall	Inspektion	Lösung
•Völlig ungekühlt	<ul style="list-style-type: none"> •Ist der Netzstecker gezogen? •Sind Schalter und Sicherungen defekt? •Kein Strom- oder Leitungsausfall? 	<ul style="list-style-type: none"> •Stecker wieder einstecken •Die Tür öffnen und prüfen, ob die Lampe leuchtet.
• Ungewöhnliche Geräusche	<ul style="list-style-type: none"> • Ist der Kühlschrank stabil? • Berührt der Kühlschrank die Wand? 	<ul style="list-style-type: none"> •Einstellen der Nivellierfüße des Kühlschranks. •Von der Wand entfernen.
• Schlechte Kühlleistung	<ul style="list-style-type: none"> • Haben Sie warmes Essen oder zu viel Essen reingelegt? • Öffnen Sie häufig die Tür? • Klemmen Sie die Lebensmittelbeutel an die Türdichtung? • Direktes Sonnenlicht oder in der Nähe eines Ofens? • Ist er gut belüftet? • Temperatureinstellung zu hoch? 	<ul style="list-style-type: none"> • Speisen in den Kühlschrank stellen, wenn heiße Speisen abgekühlt sind. • Überprüfen und Schließen Sie die Tür. • Den Kühlschrank von der Wärmequelle entfernen. • Vergrößerung des Abstandes zur Aufrechterhaltung einer guten Belüftung. • Einstellung auf die entsprechende Temperatur.
• Seltsamer Geruch im Kühlschrank	<ul style="list-style-type: none"> •Gibt es verdorbenes Essen? •Müssen Sie den Kühlschrank reinigen? •Haben Sie Lebensmittel mit starkem Geschmack verpackt? 	<ul style="list-style-type: none"> •Verdorbenes Essen wegwerfen. •Reinigung des Kühlschranks. •Verpacken von Lebensmitteln mit starkem Geschmack.
• Keine Tastenreaktion	<ul style="list-style-type: none"> • Überprüfen Sie, ob die Kindersicherung auf dem Display aktiviert ist. 	<ul style="list-style-type: none"> • Halten Sie die Taste "OK/LOCK" 3 Sekunden lang gedrückt, um die Taste zu entsperren, und führen Sie dann die Tastenbedienung durch. (Weitere Informationen finden Sie in der Funktion Kinderschlüssel).
• Temperatureinstellung nicht möglich	<ul style="list-style-type: none"> • Überprüfen Sie, ob die Funktion Schnellgefrieren oder Schnellkühlen auf dem Display aktiviert ist. 	<ul style="list-style-type: none"> • Verlassen Sie den Sonderfunktionsmodus und stellen Sie dann die Temperatur ein (Details finden Sie im Abschnitt Funktionen).
•Auf dem Display blinkende Temperaturziffern	Ist ein Stromausfall vorher eingetreten?	<ul style="list-style-type: none"> • Drücken Sie eine beliebige Taste, um den Alarm zu deaktivieren (siehe Übertemperatur-Alarmfunktion), und überprüfen Sie dann, ob die darin gelagerten Lebensmittel verdorben sind.

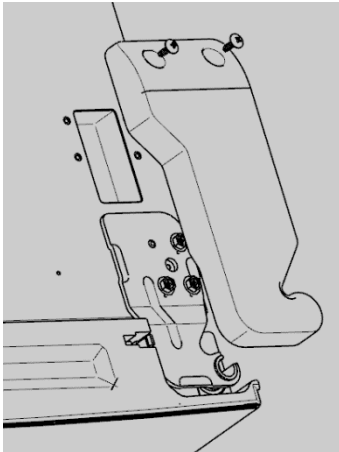
<ul style="list-style-type: none"> • Frostbildung an der Oberseite des Kühlschranks 	<p>Senkt sich die Kühlschranktür?</p>	<ul style="list-style-type: none"> • Stellen Sie die untere Scharnierwelle so ein, dass die Kühlschranktür angehoben wird, sodass die Dichtleistung der Türdichtung verbessert werden kann.
--	---------------------------------------	--

( Hinweis: Wenn die oben genannten Beschreibungen für die Fehlersuche nicht geeignet sind, demontieren und reparieren Sie sie nicht selbst. Reparaturen durch unerfahrene Personen können zu Verletzungen oder schweren Funktionsstörungen führen. Wenden Sie sich an den lokalen Händler, bei dem Ihr Kauf getätigt wurde. Dieses Produkt sollte von einem autorisierten Techniker gewartet werden und es sollten nur Original-Ersatzteile verwendet werden. Wenn das Gerät über einen längeren Zeitraum nicht benutzt wird, trennen Sie es vom Stromnetz, entleeren Sie alle Lebensmittel und reinigen Sie das Gerät, wobei Sie die Tür offen lassen, um unangenehme Gerüche zu vermeiden.)

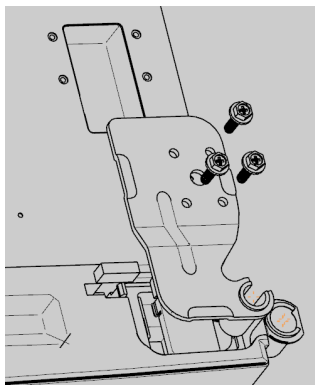
Die Tür umdrehen

So demontieren Sie die Kühlschranktür

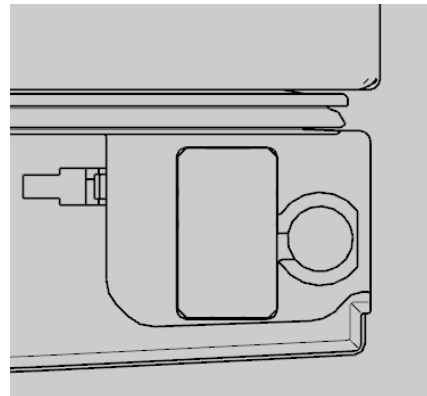
- a) Entfernen Sie mit einem Werkzeug die Schrauben von der oberen Scharnierabdeckung, entfernen Sie das obere Scharnier und installieren Sie den Kommunikationsdraht in das Loch an der Oberseite des Kühlschranks.



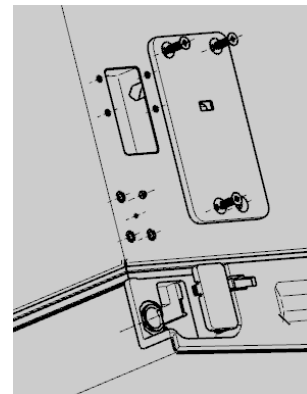
- b) Schrauben Sie die drei Schrauben am oberen Scharnier ab, entfernen Sie das obere Scharnier und ziehen Sie den oberen Scharnierdeckel, die Türhülse und den Magneten ab.



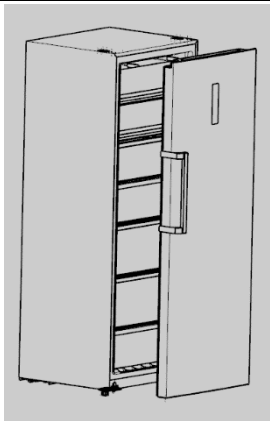
- c) Stecken Sie die Türkommunikationsleitung in das Loch an der Tür und bedecken Sie sie dann.



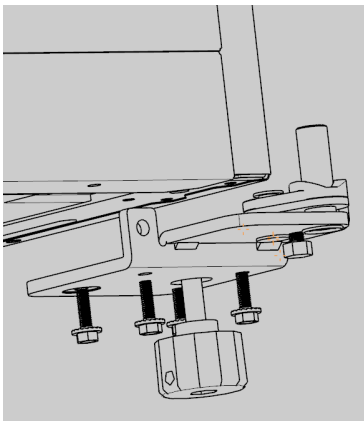
- d) Entfernen Sie die drei Schrauben von der Scharnierabdeckung an der linken Oberseite des Kühlschranks, entfernen Sie die Scharnierabdeckung, nehmen Sie den Kabelsatz in der Bohrung heraus und montieren Sie die Türwellenhülse.



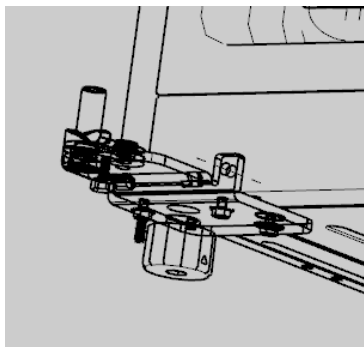
- e) Heben Sie die Kühlschranktür um 50 mm an, um die Kühlschranktür zu entfernen.



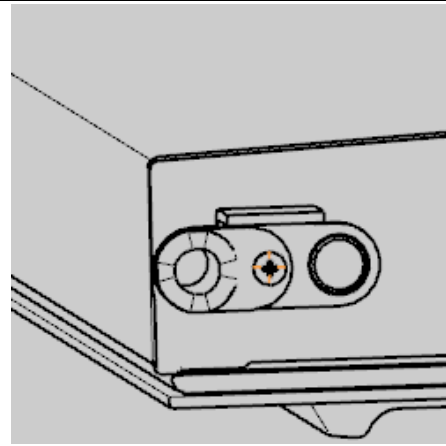
- f) Entfernen Sie die vorderen Nivellierfüße, entfernen Sie mit dem Werkzeug die 4 Schrauben zur Befestigung des Scharniers und entfernen Sie dann das Scharnier.



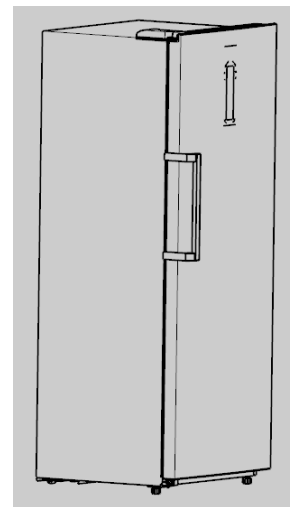
- g) Nehmen Sie das linke untere Scharnier aus der Zubehörtasche und montieren Sie es mit den Werkzeugen am Kühlschrank.



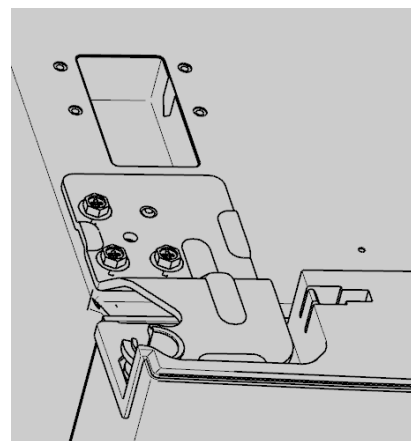
- h) Entfernen Sie den Türstopper und den Türschließer von der Tür, nehmen Sie den Türschließer aus der Zubehörtasche heraus und installieren Sie ihn auf der linken Seite der Tür.



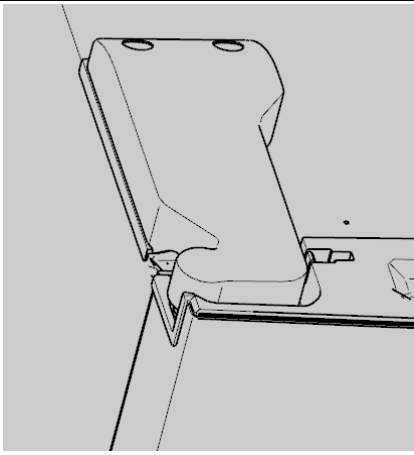
- i) Montieren Sie die Tür am Kühlschrank.



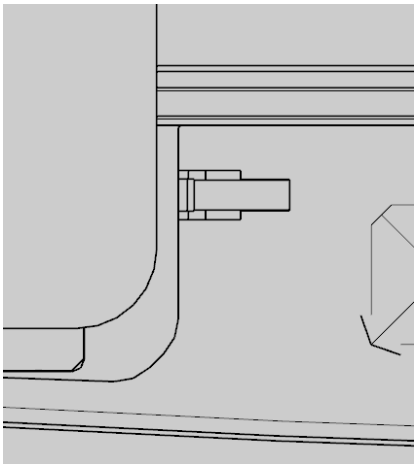
- j) Nehmen Sie das obere linke Scharnier aus der Zubehörtasche heraus, befestigen Sie es mit Schrauben in der Tür und verbinden Sie dann den Kabelsatz.



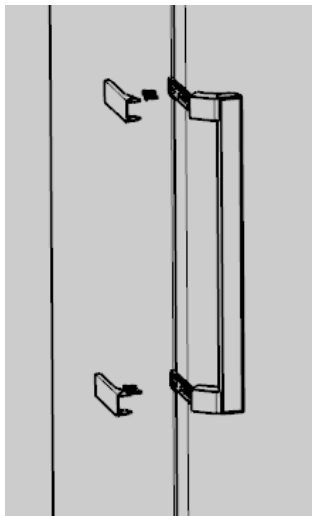
- k) Entfernen Sie die obere linke Scharnierabdeckung, schließen Sie den Kabelsatz an und installieren Sie ihn am Schrank.



- l) Entfernen Sie den Magneten von der rechten Türseite und montieren Sie ihn auf der linken Türseite.

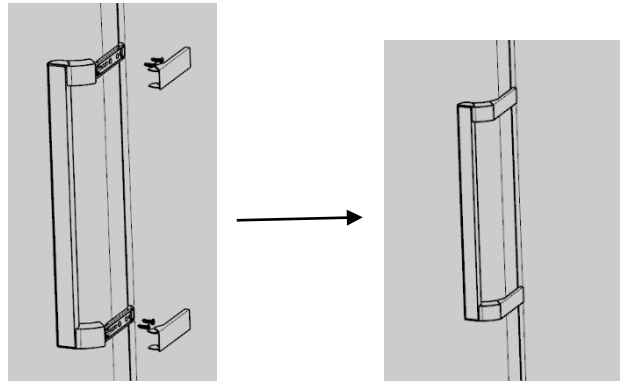


- m) Entfernen Sie die Griffabdeckung, schrauben Sie die Schrauben ab, mit denen der Griff befestigt ist, und entfernen Sie den Griff. Wie in der Abbildung dargestellt:

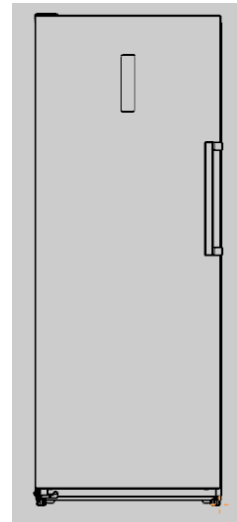


- n) Montieren Sie den Griff auf der anderen Seite

der Tür: Drehen Sie den Griff um 180° vertikal und montieren Sie ihn auf der gegenüberliegenden Seite der Tür, wie in der Abbildung dargestellt:



- o) Nach der Montage des Türgriffs ist der Türumkehrvorgang beendet.



- ✧ Für die Montage des Türgriffs wird auf den obigen Punkt n. verwiesen.

VIII. Zertifizierungen (vom Zertifizierungsingenieur zur Verfügung zu stellen)

Elektrische Informationen

Dieses elektrische Gerät muss geerdet werden.

Dieses Produkt ist mit einem Stecker ausgestattet, der für alle Häuser mit Steckdosen nach den aktuellen Spezifikationen geeignet ist.

Wenn der montierte Stecker nicht für Ihre Steckdosen geeignet ist, sollte er abgeschnitten und sorgfältig entsorgt werden.

Um eine mögliche Stromschlaggefahr zu vermeiden, stecken Sie den ausgedienten Stecker nicht in eine Steckdose.

Dieses Produkt entspricht den folgenden EWG-Richtlinien:

2014/35 / EU (Niederspannungsrichtlinie)

2014/30 / EU (EMV-Richtlinie)

IX. Anweisungen zur sicheren Wiederherstellung

Entsorgung

Alte Geräte haben noch einen gewissen Mehrwert. Ein umweltfreundlicher Ansatz wird sicherstellen, dass wertvolle Rohstoffe recycelt werden.

Die in Ihren Geräten und Isoliermaterialien verwendeten Kältemittel erfordern spezielle Handhabungsverfahren. Stellen Sie vor der Handhabung sicher, dass sich keine Rohrschäden auf der Rückseite des Geräts befinden.

Aktuelle Informationen über die Möglichkeiten der Entsorgung von Altgeräten und Verpackungen aus Altgeräten erhalten Sie beim örtlichen Gemeindeamt.

Kältemittel und Cyclopentan-Schaummaterial für den Kühlschrank sind brennbar.

Wenn der Kühlschrank verschrottet wird, muss er daher von jeder Feuerquelle ferngehalten werden

und von einem speziellen Wiederherstellungsunternehmen mit entsprechender Qualifikation wiederhergestellt werden

andere als durch Verbrennung entsorgt werden, um Umweltschäden zu vermeiden oder

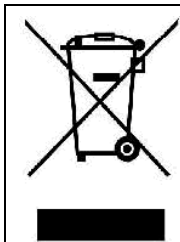
jeder andere Schaden.

Wenn der Kühlschrank verschrottet ist, zerlegen Sie die Türen und entfernen Sie die Dichtung der Tür

und Regale; Stellen Sie die Türen und Regale an einem geeigneten Ort auf, um ein Einklemmen zu verhindern

jedes Kind.

Korrekte Entsorgung dieses Produkts



Diese Kennzeichnung weist darauf hin, dass dieses Produkt nicht zusammen mit anderen Haushaltsabfällen in der gesamten EU entsorgt werden darf. Um mögliche Schäden für die Umwelt oder die menschliche Gesundheit durch unkontrollierte Abfallentsorgung zu vermeiden, recyceln Sie sie verantwortungsbewusst, um die nachhaltige Wiederverwendung materieller Ressourcen zu fördern. Um Ihr gebrauchtes Gerät zurückzugeben, verwenden Sie bitte das Rückgabe- und Sammelsystem oder wenden Sie sich an den Händler, bei dem das Produkt gekauft wurde. Sie können dieses Produkt für ein umweltfreundliches Recycling verwenden.

I. SÄKERHET



VARNING!

Det är farligt för andra än auktoriserad servicepersonal att utföra service eller reparation som involverar avlägsnande av höljen. För att undvika risk för elektrisk stöt får du inte försöka att reparera denna apparat själv.

VARNING!

Risk för eld/brännbart material.



Säkerhetstips

Använd inte elektriska apparater så som hårtork eller element till att avfrosta din frys.

Behållare med brandfarlig gas eller vätska kan läcka vid låga temperaturer.

Förvara inte behållare med brandfarliga material, t.ex. sprayflaskor, refillpatroner till brandsläckare osv. i frysen.

Placera inte kolsyrade drycker i frysen. Isglass kan orsaka "frostbrännskador" om de äts direkt från frysen.

Ta inte ur varor från frysen om dina händer är fuktiga/våta eftersom det kan medföra hudskador eller "frostbrännskador". Flaskor och konserverburkar får inte placeras i frysskåpet då de kan gå sönder när innehållet fryser.

Tillverkarens rekommenderade förvaringstid ska hållas. Se relevanta instruktioner.

Tillåt inte barn att operera kontrollerna eller leka med frysen. Frysen är tung. Var försiktig när du flyttar den. Det är farligt att ändra specifikationerna eller försöka ändra på denna produkt på något sätt.

Förvara inte brännbara gaser eller vätskor i din frys.

Om strömkabeln är skadad ska den bytas ut av tillverkaren, dess serviceagent eller motsvarande kvalificerade personer för att undvika fara.

Denna apparat kan användas av barn i åldern från 8 år och dessutom personer med nedsatt fysisk, sensorisk eller mental kapacitet eller brist på erfarenhet och kunskap om de har fått vägledning eller instruktioner om användning av apparaten på ett säkert sätt och förstår farorna som det innebär. Barn får inte leka med apparaten. Rengöring och underhåll av produkten får inte göras av barn utan tillsyn.

Denna apparat är inte avsedd för användning av personer (inklusive barn) med nedsatt fysisk, sensorisk eller mental förmåga, eller brist på erfarenhet och kunskap, såvida de inte har fått tillsyn eller instruktioner om användning av apparaten av en person som är ansvarig för deras säkerhet.

Denna kylapparat är inte avsedd att användas som en inbyggd apparat.

Denna apparat är avsedd för användning i hushåll och liknande platser, som t.ex.

- Kök i butik och andra arbetsmiljöer
- Gårdshus och klienter i hotell, motell och andra boendeområden
- Miljöer av Bed and breakfast-typ
- Catering och liknande icke-detaljhandelsplatser.

Håll ventilationsöppningar i apparatens skåp eller i den inbyggda konstruktionen fri från blockeringar.

Använd inte mekaniska anordningar eller andra medel till att påskynda avfrostningsprocessen, bortsett från de som rekommenderas av tillverkaren.

Var försiktig så du inte skadar kylkretsen.

Förvara inte explosiva föremål som t.ex. aerosolbehållare med brännbart drivmedel i denna apparat.

- VARNING: Använd inte elektriska apparater inne i apparatens förvaringsrum så länge den inte är av en typ som rekommenderas av tillverkaren.

- VARNING: Kylapparater - speciellt kyl/frys-skåp Typ I - kan sluta fungera konsekvent (det finns risk för att avfrostning av innehållet eller att temperaturen blir för varm i det frusna matutrymmet) när den placeras under längre tid under kylgränsen av det temperaturområde som kylapparaten är konstruerad för;
 - VARNING: För dörrar eller lock med lås och nyckel ska nycklarna förvaras otillgängligt för barn och inte i närheten av kylapparaten för att förhindra att barn blir inlåsta.
 - VARNING: Kylmedlet som används i din apparat och isoleringsmaterial kräver speciella bortskaffningsförfaranden.
 - VARNING: Se till att sladden inte är klämd eller skadad när du placerar apparaten.
 - VARNING: Placera inte flera portabla stickkontakter eller flyttbara strömförsörjningar bakom apparaten
 - Barn i åldern 3 till 8 år får fylla och tömma kylapparater.
- För att undvika förorening av matvaror ska du respektera följande instruktioner:
- Låta dörren vara öppen i långa perioder kan medföra en betydelsefull stigning av temperaturen i delar av apparaten.
 - Rengör regelbundet ytor som kan komma i kontakt med mat och tillgängliga dräneringssystem.
 - Rengör vattentankarna om de inte används under 48 timmar. Skölj igenom vattenförsörjningen om vatten inte har använts i 5 dagar.
 - Förvara rått kött och fisk i separata och täta behållare i kylskåpet så att de inte kommer i kontakt med eller droppar på annan mat.
 - Två-stjärniga frusna matutrymmen passar bra till förvaring av frusna matvaror, förvaring eller tillverkning av glass och istärningar.
 - En-, två- och tre-stjärniga utrymmen passar inte för att frysa färsk mat.
 - Om frysen är tom i långa perioder, stäng av, avfrosta, rengör, torka och låt dörren stå öppen för att undvika att mögel bildas i apparaten.
 - VARNING: Se till att sladden inte är klämd eller skadad när du placerar apparaten.
 - VARNING: Placera inte flera portabla stickkontakter eller flyttbara strömförsörjningar bakom apparaten

Elektrisk anslutning

⚡ VARNING ⚡

Felanvändning av den jordade kontakten kan medföra risk för elektrisk stöt. Om sladden är skadad ska den bytas av ett auktoriserat servicecenter.

Denna apparat ska vara korrekt jordad för din säkerhet. Detta kylskåp kräver en standard 220-240VAC 50 / 60Hz stickkontakt med trekantad jordning.

Strömsladden ska säkras bakom apparaten och inte lämnas synlig eller hängande för att förhindra oavsiktlig skada.

Dra aldrig ur kontakten genom att dra i sladden. Ta alltid tag i kontakten och dra ur den ur uttaget.

Klimatområde

Information om apparatens klimatområde finns på typskylten. Den anger vid vilken omgivningstemperatur (dvs. rumstemperaturen där apparaten används). Apparaten funktion är optimal (korrekt).

Klimatområde	Tillåten standardtemperatur
SN	från +10°C till +32°C
N	från +16°C till +32°C
ST	från +16°C till +38°C
T	från +16°C till +43°C

Observera: Med hänsyn till gränsvärdena för omgivningens temperaturomfång för de klimatklasser som kylapparaten är designad för och det faktum att de inre temperaturerna kan påverkas av faktorer som kylapparaten placering, omgivningens temperatur och dörrens öppningsfrekvens, kan inställningen av vilken som helst temperaturstyrenhet möjligtvis varierar för att tillåta dessa faktorer om det är relevant.

Om strömsladden är skadad ska den bytas ut av tillverkaren, dess serviceagent eller motsvarande kvalificerade personer för att undvika fara.

Lås

Om ditt kylskåp är försett med ett lås ska du hålla nyckeln utom räckhåll och inte i närheten av apparaten för att förhindra att barn blir inlåsta. När du skrotar ett gammalt kylskåp ska du ta bort alla eventuella gamla lås eller spärrar som en skyddsåtgärd.

Freon-fri

Det freonfria kylmedlet (R600a) och det skummande isoleringsmaterialet (cyclopentan), som är miljövänligt, används i kylskåpet och orsakar ingen skada på ozonlagret och har en mycket liten inverkan på den globala uppvärmningen. R600a är brandfarlig och förseglad i kylsystemet utan läckage under normalt bruk. Men i händelse av läckage av kylmedlet på grund av skador i kylkretsen ska du se till att hålla apparaten borta från öppen eld och öppna fönstren så snabbt som möjligt.

II. Produktegenskaper

Detta är en upprätt enkeldörrs inverteringskylskåp med elektrisk kontroll. Den har övergång mellan kyltillstånd och frystillstånd; i frystillståndet kan den användas till förvaring av fisk, kött m.fl., som ska frysas till långtidsförvaring; och i kyltillståndet kan den användas till förvaring av färsk mat så som frukt, grönsaker, ägg, mjölk, osv.

★Datorkontroll

Genom att anta det elektroniska temperaturregleringsläget är kylskåpet designad med en LED-skärm där temperatur och arbetsparametrar kan styras och ställas in.

★Inverteringsteknologi

Integrerad med precis frekvenskonvertering, ljudreducering, energibesparing, exakt temperaturreglering och andra teknologier har kylskåpet högsta prestanda. Dessutom kan inverteraren justeras automatiskt i förhållande till

omgivningens temperatur och den inställda temperaturen för att hålla kylskåpet i dess optimala tillstånd.

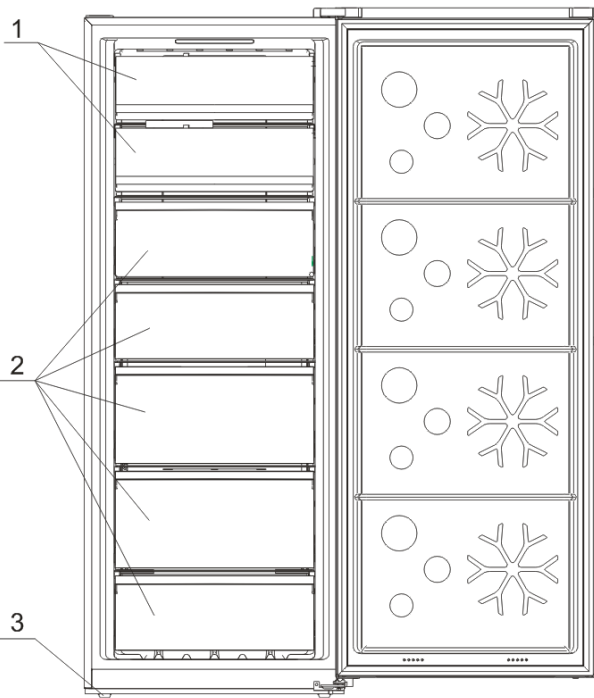
★Grön teknologi

Det freonfria kylmedlet och det skummande isoleringsmaterialet används i kylskåpet och orsakar ingen skada på ozonlagret och har en mycket liten inverkan på den globala uppvärmningen, det är en miljövänlig produkt.

★Mer användarvänlig design

Funktioner som bred arbetsspanningsområde, automatisk temperaturreglering, strömförbrytare, startfördröjning, automatiskt alarm, snabb nedfrysning och snabb kylning m.fl. är tillgängliga.

Nr.	Beskrivning
1	Fryslådans panel
2	Fryslådor
3	Utjämnande fötter



På grund av tekniska innovationer är produktbeskrivningarna i denna användarmanual möjligtvis inte helt i enlighet med ditt kylskåp. Detaljerade instruktioner stämmer överens med slutprodukten.

III. Förberedelse för användning

Installationsplats:

1. Ventilationstillstånd

Den position du väljer till kylskåpets installation ska vara väl ventilerat och ha mindre varm luft. Placera inte kylskåpet nära en värmekälla så som en spis och undvik direkt solljus och du garanterar därmed kyleffekten medan du sparar energiförbrukning. Placera inte kylskåpet på en fuktig plats för att förhindra att kylskåpet rostar och läcker elektricitet. Summan av rummets totala utrymme där kylskåpet är installerat, fördelat på kylmedlets mängd, får inte vara mindre än 8 g / M³.

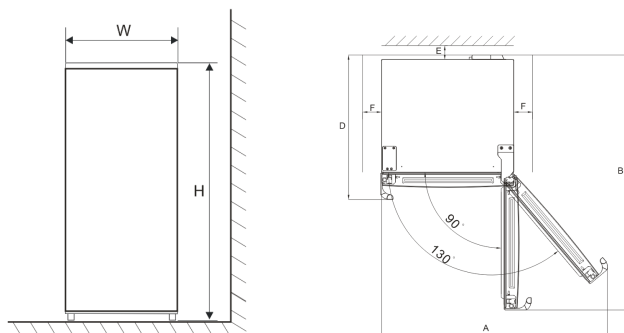
Observera: Mängden kylmedel som är fyllt i kylskåpet finns på typskylten.

2. Värmeavledningsutrymme

När apparaten är på avger kylskåpet värme till omgivningen. Därför ska minst 300 mm ledig plats finnas över, mer än 100 mm på båda sidor och över 50 mm på baksidan av kylskåpet.

Dimensioner i mm:

W	D	H	A	B	C(°)	E	F
710	770	1855	1297	1407	130	50	100



Notera: Figur 1 och Figur 2 illustrerar endast platsbehovet för produkten.

3. Plant underlag

Placera kylskåpet på ett plant underlag (golv) för att hålla den stabil, annars kan det orsaka vibrationer och oljud. När kylskåpet placeras på sådana golvmaterial som mattor, halmmatta, polyvinylklorid ska fasta underlagsplattor placeras under kylskåpet för att förhindra färgförändringar på grund av värmeavledning.



Obehindrad ventilation ska upprättas runtom apparaten eller i en inbyggd struktur.

Föberedelser före användning

1. Stående tid

När kylskåpet är korrekt installerat och väl rengjort får du inte sätta på det direkt. Se till att inte starta kylskåpet före 1 timme efter att det har stått still för att försäkra normal drift.

2. Rengöring

Se till att tillbehören finns i kylan och torka av insidan med en mjuk trasa.

3. Starta

Sätt i stickkontakten för att starta kompressorn. Efter 1 timme ska du öppna kylskåpsdörren, om temperaturen inne i kylskåpet uppenbarligen faller så betyder det att kylsystemet fungerar normalt.

4. Förvaring av mat

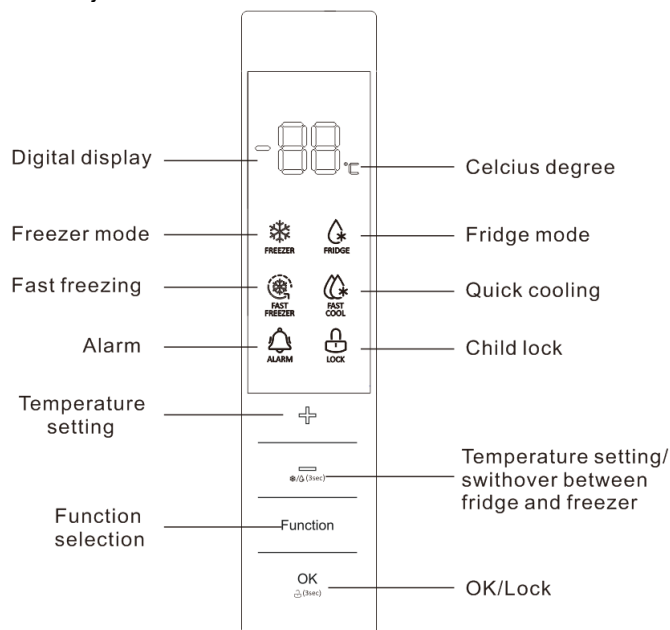
När kylskåpet står på under en längre period kontrolleras kylskåpets inre temperatur automatiskt i förhållande till användarens temperaturinställning. Efter att kylskåpet är nedkyllt, sätts matvaror in som normalt behöver 2 ~ 3 timmar för att kylas ner. Om sommaren när temperaturen är hög tar det mer än 4 timmar för matvarorna att bli helt nedkylda (Försök att öppna kylskåpsdörren så lite som möjligt innan den inre temperaturen kylts ner).



Om kylskåpet är installerat på ett fuktigt ställe ska du se till att kontrollera om jordledningen och läckagebrytaren är intakta. Om det uppstår ett vibrerande ljud på grund av att kylskåpet kommer i kontakt med väggen eller om väggen blir svart vid luftkonvektion runt kompressorn ska du flytta kylskåpet längre bort från väggen. Installering av kylskåpet kan orsaka störningar av oljud eller störningar på mobilen, fasta telefonen, radion, tv:n runt den, så pröva att hålla kylskåpet så långt borta som möjligt i detta fall.

IV. Funktioner

Displayskärmen är illustrerad som följer:



När kylskåpet är anslutet till strömförsörjningen för första gången kommer alla ikoner på displayen vara tända i 2s och systemet kör som normalt i frysen på -18 °C. När alla dörrarna är stängda släcks displayen automatiskt om ingen knapptryckning görs inom 3 minuter. När displayen är släckt tänds den igen om en dörr öppnas eller en knapp blir tryckt.

Följande knapptryckningar är endast giltiga när knapparna är upplåsta och lyser upp på displayen. (Se 1.6 för att låsa upp knapparna)

1. Funktioner

1.1 Byt mellan kyl och frysinställning

Tryck och håll inne Temp. knappen i 3 sekunder så övergår kylskåpet från kyl till frysinställning.

1.2 Temperaturinställning

Tryck på '+' eller '-' för första gången när ikonen för Temp. blinkar och tryck därefter på knappen '+' eller '-' igen för att ställa in temperaturen till den önskade nivån, tryck slutligen på OK-knappen eller vänta i 5s för att bekräfta ovanstående temperaturinställning.

Temperaturinställningsområdena är i ordningsföljden:

I kyltillstånd : 2°C↔3°C↔4°C↔5°C↔6°C↔7°C↔8°C ;

I frystillstånd : -16°C↔ -17°C↔ -18°C↔ -19°C↔ -20°C↔ -21°C↔ -22°C↔ -23°C↔ -24°C ;

1.3 Snabbfrysning

1) När funktionen Snabbfrysning är aktiverad ändras skåpets temperatur automatiskt till -32 °C och efter 26 timmars körning blir snabbfrys-funktionen avstängd. Nedkylning av frystemperaturen på ett snabbt sätt är bra för förebyggandet av näringsförlust och bevaring av fräschhet.



I snabbfrystillståndet utsätts frystemperaturen inte för någon justering.



Snabbfrysfunktionen kan endast aktiveras i frystillstånd.

2) Aktivering av Snabbfrys-funktionen

◆ I frystillstånd, tryck på funktionsknappen för att välja Snabbfrys tills dess att ikonen blinkar och tryck därefter på OK/Låsknappen inom 5 s för att bekräfta. Om OK/Låsknappen inte trycks inom 5 s kommer inställningen att ogiltigförklaras.

3) Avsluta Snabbfrys-funktionen

◆ “ Efter en kumulativ löptid på 26 timmar utlöper funktionen Snabbfrys automatiskt.

◆ I snabbfrysningstillståndet ska du trycka på funktionsknappen för att välja Snabbfrys tills den tillhörande ikonen blinkar och tryck därefter på OK/Låsknappen för att bekräfta. Snabbfrysfunktionen stängs av.

1.4 Snabb nedkylning

1) När funktionen för Snabb Nedkylning är aktiverad ändras skåpets temperatur automatiskt till 2 °C. Kylning av temperaturen på ett snabbt sätt är bra för förebyggandet av matvarornas näringsförlust och bevaring av fräschhet.



Under Snabb Kylning-tillståndet ändras temperaturen inte.



Snabb Kylning-funktionen kan endast aktiveras i kyltillståndet.

2) Aktivering av funktionen Snabb kylning

◆ I kylskåpstillståndet ska du trycka på funktionsknappen för att välja Snabb Kylning tills den tillhörande ikonen blinkar och tryck därefter på OK/Låsknappen inom 5 s för att bekräfta. Om OK/Låsknappen inte trycks inom 5 s kommer inställningen att ogiltigförklaras.

3) Avsluta funktionen Snabb kylning

◆ Under funktionen Snabb kylning ska du trycka på funktionsknappen för att välja Snabb Kylning tills den tillhörande ikonen blinkar och tryck därefter på OK/Låsknappen inom 5 s för att bekräfta. Snabbkylningsfunktionen stängs av.

1.5 Barnlås

1) När barnlåsfunktionen är aktiverad kommer temperaturen och funktionen inte ändras för att förhindra olyckor.

2) Om inga knapptryckningar görs inom 3 minuter aktiveras barnlåsfunktionen automatiskt.

3) Aktivering/avslutande av barnlåsfunktionen manuellt

◆ Tryck och håll in OK/Lås i 3s och barnlåsfunktionen kan aktiveras/avaktiveras.

1.6 Dörröppningsalarm

Om en dörr är öppen i mer än 3 minuter hörs ett alarm som kan stoppas när en knapp trycks men kommer att återkomma efter 3 minuter om dörren är öppen. Alarmet stoppar inte förens dörren stängs.

1.7 Strömavbrottsminne

Vid strömavbrott kommer kylskåpet att behålla driftinställningarna före strömavbrottet när strömförsörjningen återupptas.

1.8 Startfördröjning

För att skydda kylkompressorn från att skadas vid korta strömavbrott (dvs. mindre än 5 minuter) kommer kompressorn inte startas omedelbart efter att kylan tänds.

1.9 Övertemperaturalarm (endast efter strömavbrott)

När kylskåpet är på, om det är i frysinställningen, och skåpets temperatur är högre än -10 °C blinkar temperaturens siffror på displayen. Temperaturen, när systemet är tänt, kan visas när en knapp trycks och den normala displayen kommer att återupptas när en knapp trycks igen eller efter 5 s.

1.10 Fellarm

Om E0, E1, E2, EH eller EC visas på panelen, indikerar det ett fel på kylskåpet. Kontakta vänligast återförsäljaren för att besöka service.

V. Instruktioner till förvaring av matvaror

Försiktighetsåtgärder vid användning

- Informationen om apparatens klimattyp finns på typskylten.
- Den interna temperaturen kan påverkas av faktorer som kylanläggningens omgivning, omgivningens temperatur och dörrens öppnande osv. Och eventuellt en varning om att inställningen av vilken som helst temperaturregleringsenhet möjligtvis ska varieras för att tillåta dessa faktorer bör göras.
- Dryckesvaror bör inte förvaras i frysskåpet eller i lågtemperatursutrymmet och några produkter som t.ex. isvatten får inte förtäras för kallt.

Förvaring av matvaror

I kylskåpstillståndet: Lämpat för förvaring av matvaror som inte ska frysas, tillberedd mat, öl, ägg, några kryddor som kräver kall förvaring, mjölk, fruktjuice osv.

I frystillstånd är den välanpassad till förvaring av is, frusen mat och de matvaror som ska förvaras under lång tid.

Kylskåpshyllor: När du tar bort hyllan, lyft upp den först och dra sedan ut den; och när du installerar hyllan ska du sätta den i rätt läge innan du sätter ner den.

Crisper låda: Dra ut crisper-lådan för att få tillgång till maten.

Varningar till förvaring av matvaror (i kylskåpstillståndet)

Det är bäst om du sköljer/rengör matvarorna och torka dem ordentligt innan du förvarar dem i kylskåpet. Innan mat läggs in i kylskåpet är det klokt att försegla dem för att förhindra att vatten dunstar från frukt och grönsaker och förhindra smaksförändring och lukt.

Sätt inte för många eller för mycket mat i kylskåpet. Förvara tillräckligt med plats mellan matvarorna; om de är för tätt på varandra blockeras den kalla luftströmmen, vilket påverkar kyleffekten. Förvara inte överdrivna eller tunga matvaror för att undvika att hyllorna går sönder. Genom förvaring av livsmedlen ska man hålla avstånd från innersidan och placera inte de vattenrika matvarorna för tätt på kylskåpets bakre vägg, så de inte fryser på insidan.

Kategoriserad förvaring av matvaror: Matvaror ska förvaras efter kategori med de matvaror du äter varje dag placerad fram på hyllan så att dörren inte är öppen för länge och nedkylningen förkortas.

Energibesparande tips: Låt den varma maten kylas ner till rumstemperatur innan den sätts in i kylskåpet. Sätt den frusna maten i det färska matutrymmet för att tina upp med hjälp av den frusna matvarans låga temperatur för att avkyla den färska maten, vilket sparar energi.

Förvaring av frukt och grönt

Vid tillfälle med kylapparater med kylavdelning, är det värt att notera att vissa typer av färska grönsaker och frukter är känsliga för kyla och därför inte lämpar sig för förvaring i denna typ av utrymme.

I frystillstånd

Frystemperaturen sätts under -18 °C och det rekommenderas att förvara matvarorna för långvarig konservering i frysskåpet men förvaringsvarigheten angiven på matvaruemballaget ska hållas.

Fryslådorna används för att förvara mat som ska frysas. Fisk och kött i stor storlek ska skäras i små stycken och packas i färskebevarande behållare innan de fördelas jämnt i fryslådorna.

Hur man använder istillverkningslådan

Placera istillverkningslådan i frysfackets övre läge så att den isar upp så snart som möjligt.

Snabbfrys

(1) Se beskrivningen om snabbfrysning i avsnittet "Funktioner".

(2) Som med normal nedfrysning gör snabbfrysning det möjligt för matvaror att passera genom den maximala iskristallbildningszonen i snabbast takt. Snabbfrysning kan frysa matinnehållet i fina iskristaller utan att skada cellmembranen så celljuicen inte försvinner under upptining och den originella fräschheten och näringen i maten kan behållas.

(3) Snabbfrysfunktionen är designad för att bevara näringen i den frusna maten och göra att matvaran är genomfusen på kortast tid. Snabbfrysning använder mer energi än den normala nedfrysningen gör.

★ Låt de varma matvarorna kyla ner till rumstemperatur innan de sätts in i frysskåpet.

★ Placera inte glasbehållare med vätska eller förseglade konservburkar i frysskåpet för att undvika att de sprängs på grund av volymutvidgning efter att vätskan frusit.

★ Fördela matvarorna i passande små portioner

★ Packa hellre upp matvarorna innan du fryser dem och det använda emballaget ska vara torrt för att undvika att emballagepåsar fryser ihop. Matvaror ska packas eller täckas av sådana lämpliga material som är fasta, smaklösa, ogenomträngliga för luft och vatten, giftfria och föroreningsfria för att undvika krosskontaminering och överföring av lukt.

Tips när du handlar frusna matvaror

1. När du köper frusen mat ska du kolla på förvaringsvägledningen på emballaget. Du kommer att spara frusna matvaror i den period som visas på stjärnklassificeringen på emballaget. Detta är normalt den period som är angivet som "Bäst före"-datum som finns på framsidan av emballaget.

2. Kontrollera temperaturen på kylmontern i butiken där du köper dina frusna matvaror.

3. Se till att den frusna maten är i perfekt tillstånd.

4. Köp alltid frusna produkter sist på din shoppingtur eller besök i affären.

5. Prova att behålla all frusen mat ihop medan du handlar och på hemresan eftersom detta kan hjälpa att hålla matvarorna frusna.

6. Köp inte frusen mat så länge du inte kan frysa det med detsamma. Speciella isolerande påsar kan köpas från de flesta affärer. Dessa håller de frusna matvarorna kalla längre.

7. För några matvaror är upptining före tillagning inte nödvändig. Grönsaker och pasta kan tillsättas direkt till kokande vatten eller ångkok. Frusna såser och soppor kan läggas i en gryta och värmas försiktigt tills dess att de tinat upp.

8. Använd kvalitetsmatvaror och hantera det så lite som möjligt. När matvaror fryser i små mängder kommer det ta längre tid för dem att frysa och tina.

9. Uppskatta mängden mat som ska frysas. När du fryser stora mängder färska mat ska du justera temperaturregleringsknappen till det låga tillståndet där frystemperaturen sänks. Då kan matvarorna frysas snabbt och matvaran förblir färsk.

VI. Tips till speciella behov

Flytta kylskåpet/frys

•Placering

Placera inte kylskåpet nära en värmekälla, t.ex. spis, vattenkokare eller element. Undvik direkt solljus i uthus eller glasveranda.

• Utjämning

Se till att jämna ut ditt kylskåp/frys med hjälp av de främre fötterna. Om den inte står plant påverkas kylens/frysens lås och tätningssyta eller kan medföra driftfel i kylskåpet/frys.

Efter att ha placerat kylskåpet/frys på plats, vänta i 4 timmar innan du använder det så att kylmedlet kan komma på plats.

•Installation

Undvik att täcka eller blockera ventilationsutrymmet eller grillarna på din apparat.

När du är borta längre tid

• Om apparaten inte ska användas i flera månader ska du först stänga av den och dra ur sladden ur stickkontakten.

• Ta ut alla matvaror.

• Rengör och torka det grundligt invändigt. För att förhindra lukt och mögelväxt ska du låta dörren stå öppen: se till att den förblir öppen eller ta av dörren helt om det är nödvändigt.

• Behåll den rengjorda apparaten på en torr, ventilerad plats och borta från värmekällor, lägg apparaten på en mjuk plats och placera inte tunga föremål ovanpå.

• Enheten bör inte vara tillgänglig för barns lek.

VII. Underhåll och rengöring



För rengöring ska du först ta ur sladden ur kontakten. Undvik att sätta i eller ta ur sladden med våta händer eftersom det finns risk för elstöt och skada. Spill inte vatten direkt på kylskåpet för att undvika rost, elläckage och olyckor. Du får inte sträcka dina händer ner under kylskåpet och i dess botten då du kan bli skadad från skarpa metallhörn.

Intern rengöring och extern rengöring

Matrester i kylskåpet kan orsaka dålig lukt så kylskåpet ska rengöras regelbundet. Det färska matutrymmet rengörs normalt en gång i månaden.

Ta bort alla hyllor, skarpa lådor, flaskhållare, täckdelar och lådor m.m. och rengör dem med en våt trasa eller svamp doppad i varmt vatten eller ett neutralt rengöringsmedel.

Ta bort det damm som har ackumulerats på bakre panelen och sidopanelerna på kylskåpet ofta.

Efter användning av rengöringsmedel ska du se till att skölja det med rent vatten och därefter torka det torrt.



Använd inte stålborste, svinto, rengöringsmedel, tvålpulver, alkaliskt rengöringsmedel, bensen, bensin, syra, varmt vatten och andra frätande eller upplösande medel till rengöring av skåpets yta, dörrpackning, dekorativa plastdelar m.fl. för att undvika skador.

Torka försiktigt dörrpackningen, rengör skårorna med hjälp av bomullspinnar eller liknande. Efter rengöringen ska du först sätta fast de fyra hörnen av dörrpackningen och därefter bädda in segment efter segment in i dörrspåret.

Avbrytning av strömförsörjningen eller fel i kylsystemet

• Håll ett öga på de frusna matvarorna under längre kylning av kylapparaten (t.ex. avbrott i strömförsörjningen eller fel i kylsystemet).

• Försök att öppna kylskåpsdörren så lite som möjligt, så att matvarorna säkert kan hållas färska i timmar även under en varm sommar.

• Om du får planerat strömavbrott:

1) Justera termostatknappen till det högre tillståndet en timme i förväg så matvarorna blir helt nedfrusna (förvara inte ny mat under denna tid!). Låt temperaturen återgå till den ursprungliga inställningen i god tid efter att strömförsörjningen återkommer

2) Du kan också placera is i en vattentät behållare och lägga den i den övre delen av frysen för att förlänga tiden av förvaring av färsk mat.



Notera: När kylskåpet används kan du använda det kontinuerligt och under normala omständigheter ska du inte stoppa användningen för att inte påverka livstiden.

Avfrostning

Denna apparat är designad för automatisk avfrostningsfunktion och det är därför inte nödvändigt att avfrosta det manuellt.

Utbyte av lampa

LED-lampan som används i kylskåpet för belysning har lågt energiförbruk och lång levnadstid. Vid tillfällen av oregelbundenheter kontakta vänligast återförsäljaren för att beställa service.

Säkerhetskontroll efter underhåll

Är strömsladden trasig eller skadad?

Sitter kontakten fast i uttaget?

Är stickkontakten överdrivet uppvärmd?



Notera: Elstöt och brandolyckor kan orsakas om strömsladden och stickkontakten är skadade eller färgad av damm. Om det uppstår abnormitet ska du ta ur sladden ur stickkontakten och kontakta återförsäljaren.

Så delas delarna

Kylskåpshyllan:

Håll flaskhållaren med båda händer och tryck därefter upp den.

Fällock:

Håll fällocket i lodrät riktning, justera högra sidan med axelöppningen och dra därefter med kraft för att demontera fällocket.



Observera: Det är förbjudet att stänga dörren när fällocket är öppet, annars kan kylskåpsdörren skadas.

VIII. Enkel felanalys och eliminering (varierande med olika produkter)

Med hänsyn till de följande småfelen är teknisk servicepersonal inte alltid nödvändig för att fastställa alla fel, du kan försöka att lösa problemet själv.

Problem	Inspektion	Lösningar
•Kylar inte ned över huvud taget	•Är strömsladden i? •Har felbrytare och säkringar gått? •Ingen ström?	•Sätt i sladden igen •Öppna dörren och kontrollera om lampan lyser
•Ovanligt höga ljud	•Står apparaten stabilt? •Har apparaten kontakt med vägg(ar)?	•Justera fötterna. •Förflytta från vägg(ar).
•Ineffektiv nedkylning	•Sätter du in varm mat eller för mycket mat? • Öppnar du ofta dörren? • Sätter du matpåsar i dörrpackningen? • Direkt solljus eller i närheten av ugn eller spis? • Är det välventilerat? • Temperaturinställningen för hög?	•Sätt maten i kylskåpet när varm mat är kall. • Kontrollera och stäng dörren. • Flytta kylskåpet från värmekällan. • Öka avståndet för att upprätthålla bra ventilation. • Inställning till passande temperatur.
•Konstig lukt i kylskåpet	•Rutten mat? •Behövs det göras rent? •Har du förvarat starkt luktande matvaror?	•Släng ut rutten mat •Rengör kylskåpet •Förpacka starkt luktande matvaror ordentligt
•Displayen reagerar inte	•Kontrollera om barnlåsfunktionen är aktiverad på displaypanelen.	•Tryck och håll inne knappen "OK/LOCK" i 3 sekunder för att låsa upp och utför därefter knapptryckningen. (För detaljer, se barnlåsfunktionen.)
• Temperaturinställning omöjlig	•Kontrollera om funktionen Snabbfrysning eller Snabb kylning är aktiverad på panelen.	•Avsluta specialfunktionstillståndet och ställ därefter in temperaturen (för detaljer, se avsnittet Funktioner)
•Temperatursiffror blinkar på displayen	Har strömmen gått?	•Tryck på en valfri knapp för att få bort alarmer (se Övertemperatur Alarmfunktion), och kontrollera därefter om matvarorna som förvaras har blivit dåliga.
•Frostbildning på kylskåpets översta sida	Lutar kylskåpsdörren?	•Justera det nedre gångjärnsaxeln för att höja kylskåpsdörren så att dörrpackningens tätningförmåga kan förbättras.



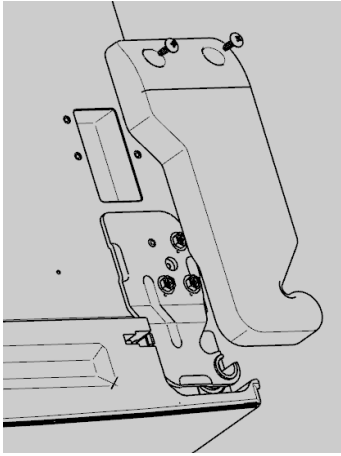
Observera: Om ovanstående beskrivningar inte kan användas för felsökning får du inte dela och reparera felet själv. Reparationer utförda av oerfarna personer kan orsaka skada eller allvarliga funktionsfel. Kontakta din lokala återförsäljare där ditt köp gjordes. Denna produkt ska lagas av en auktoriserad ingenjör och endast originalreservdelar bör användas.

När apparaten inte används i längre perioder ska du stänga av strömförsörjningen, tömma all mat och rengöra apparaten och låta dörren stå öppen för att förhindra obehagliga lukter.)

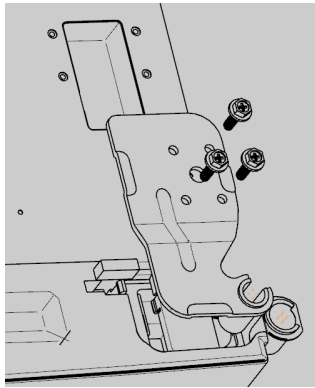
Vändning av dörren

För att demontera dörren:

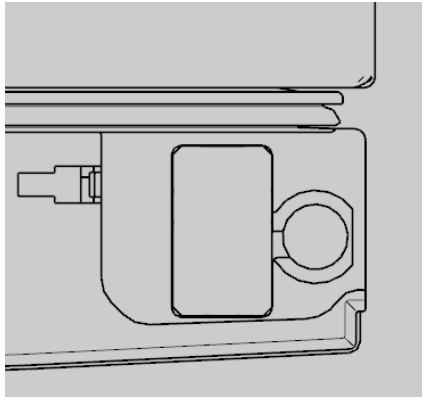
- Använd ett verktyg för att få bort skruvarna från det översta gångjärnsskyddet, ta bort det översta gångjärnet och installera kommunikationskabeln i hålet ovanpå kylskåpet.



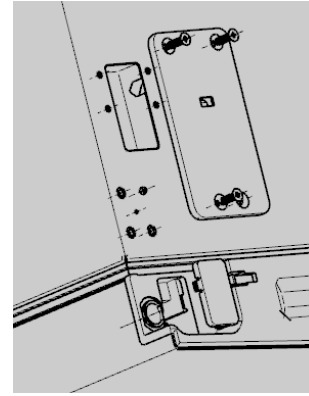
- b) Skruva ur de tre bultarna på det översta gångjärnet, ta bort det översta gångjärnet och ta ur det översta gångjärnsskyddet, dörrskyddet och magneten.



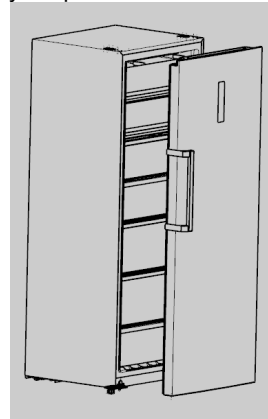
- c) Sätt in dörrkommunikationskabeln i hålet på dörren och därefter locket över.



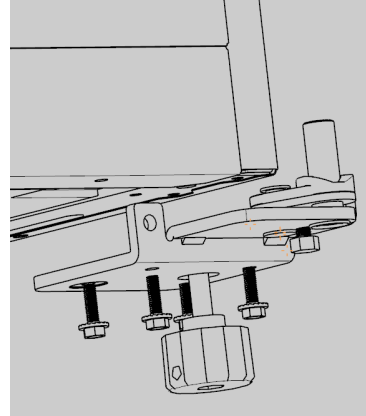
- d) Ta bort de tre bultarna från gångjärnsskyddet på vänster sida av kylskåpet, ta bort gångjärnsskyddet, ta kabelnätet i hålet och montera dörrskyddets hylsa.



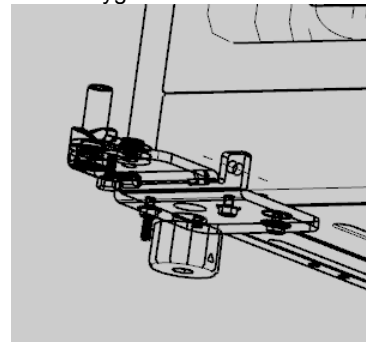
- e) Lyft upp kylskåpsdörren ca 50 mm för att ta bort kylskåpsdörren.



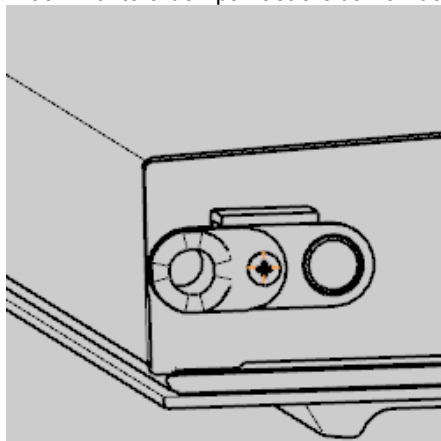
- f) Ta bort de främre utjämnande fötterna, använd verktyget för att ta bort de 4 skruvarna för att fixa gångjärnet och ta sedan bort gångjärnet.



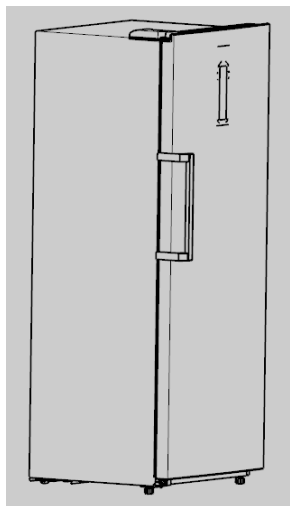
- g) Ta den nedre vänstra gångjärnet ut från tillbehörsväskan och montera det på kylskåpet med verktyget.



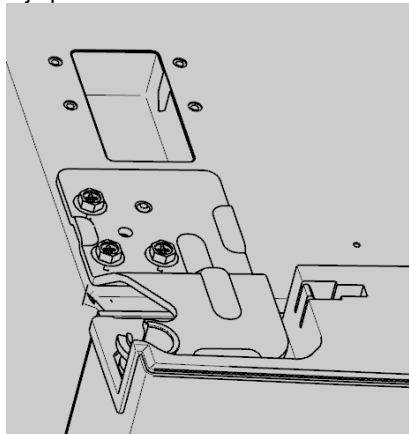
- h) Ta bort dörrstopparen och dörrluckan från dörren, ta dörrens tätare från tillbehörsväskan och montera den på västra sidan av dörren.



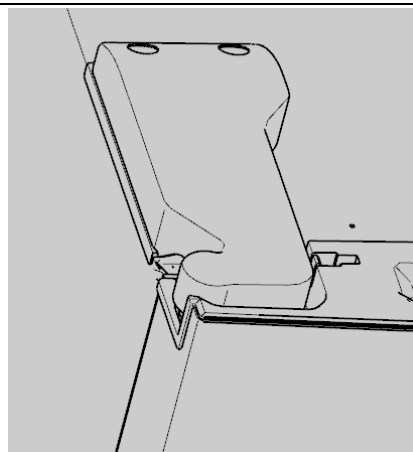
- i) Montera dörren på dörrskåpet.



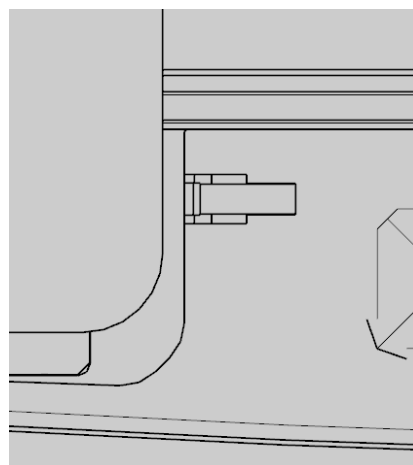
- j) Ta det översta vänstra gångjärnet ut ur tillbehörspåsen, sätt fast den i dörren med hjälp av en bult och anslut därefter kabelnätet.



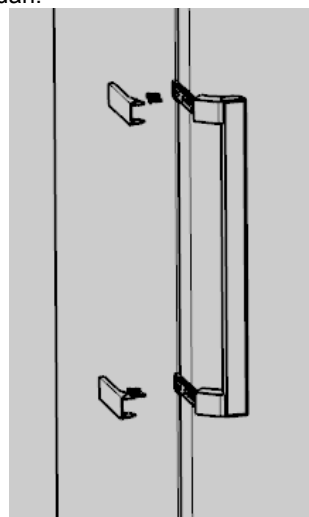
- k) Ta bort det översta, vänstra gångjärnsskyddet, anslut kabelnätet och montera det på skåpet.



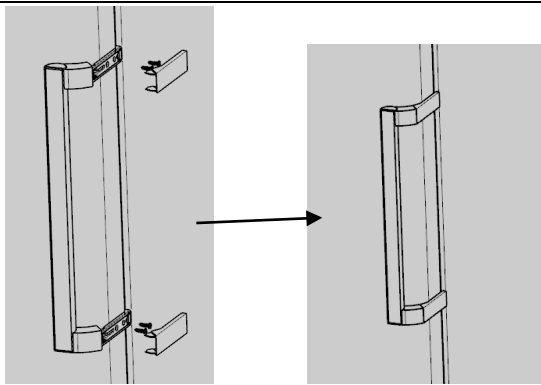
- l) Ta bort magneten från dörrens högra sida och montera den på dörrens vänstra sida



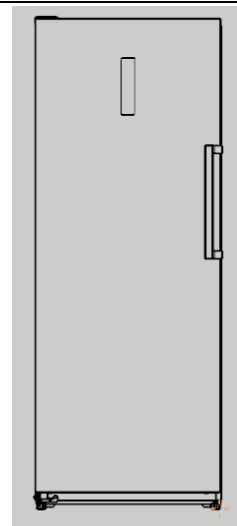
- m) Ta bort handtagets skydd, skruva ur skruvarna från handtaget och ta bort handtaget. Illustrerat nedan:



- n) Montera handtaget på den andra sidan av dörren: Vrid handtaget 180 grader lodrätt och montera det på den motsatta sidan av dörren som visat figuren:



o) Efter att dörrhandtaget är installerat är dörens vändning klart.



□ Vid installation av dörrhandtaget, se punkt n ovan.

IX. Certifieringar (ska levereras av certifieringsingenjör)

Elektrisk information

Denna elektriska apparat ska vara jordad

Denna produkt är försedd med en kontakt som passar till alla hus försedd med uttag som uppfyller de nuvarande specifikationerna

Om den monterade kontakten inte passar till ditt uttag ska den skäras av och skrotas varsamt. För att undvika en möjlig risk för stöt får du inte sätta den kasserade kontakten i ett uttag.

Denna produkt följer följande EG-direktiv:

2014/35 / EU (lågspänningsdirektiv)

2014/30 / EU (EMC-direktivet)

X. Säker återvinningsvägledning

Bortskaffning

Gamla apparater har fortfarande ett visst mervärde. En miljövänlig tillgång säkrar att värdefulla råvaror återanvänds.

Kylmedlen som används i din produkt och isoleringsmaterial kräver speciella hanteringsprocedurer. Se till att det inte finns skador på rören på baksidan av apparaten innan hantering.

Aktuell information om möjligheterna för bortskaffning av gammal utrustning och emballage från gammal utrustning kan fås hos den lokala kommunen.

Varningar för avfallshandling

Köldmedium och cyklopentanskummande material som används för kylskåpet är brandfarligt.

När kylskåpet skrotas ska det därför hållas borta från alla brandkällor och återvinnas av ett särskilt återvinningsföretag med motsvarande kvalifikation annat än att kasseras genom förbränning för att förhindra skador på miljön eller någon annan skada.

När kylskåpet skrotas, demontera dörrarna och ta bort luckans packning och hyllor; placera dörrarna och hyllorna på rätt plats för att förhindra klämning av något barn.

Korrekt bortskaffning av denna produkt



Denna märkning indikerar att denna produkt inte får slängas med annat hushållsavfall i hela EU. För att förhindra möjlig skada på miljön eller människors hälsa mot okontrollerad skrotning av avfall, är återanvändning det ansvarsfulla för att främja hållbar återanvändning av materiella resurser. För att återlämna din använda enhet ska du använda retur- och insamlingsystemen eller kontakta återförsäljaren där produkten köptes. De kan miljövänligt återvinna denna produkt.

I. SIKKERHET



ADVARSEL!

Det er farlig for andre enn autorisert servicepersonell å utføre service eller reparasjoner som innebærer fjerning av deksler. For å unngå fare for elektrisk støt, må du ikke prøve å reparere dette apparatet selv.

ADVARSEL!



Fare for brann / brennbare materialer.

Sikkerhetsråd

Ikke bruk elektriske apparater som hårføner eller varmeapparat til å tine fryseren.

Beholdere med brennbare gasser eller væsker kan lekke ved lave temperaturer.

Ikke oppbevar beholdere med brennbare materialer, som spraybokser, påfyllingspatroner for brannslukningsapparat osv. I fryseren.

Ikke plasser kullsyreholdige eller brusende drikke i fryseren.

Ice lollies kan forårsake "Frost / Freeze burns" hvis de konsumeres rett fra fryseren.

Ikke fjern gjenstander fra fryserrommet hvis hendene dine er fuktige / våte, da dette kan føre til hudskader eller "frost / fryseskader".

Fasker og bokser må ikke plasseres i fryseren, da de kan sprekke når innholdet fryser.

Produsentens anbefalte lagringstider bør følges. Se relevante instruksjoner.

Ikke la barn tukle med kontrollene eller leke med fryseren.

Fryseren er tung. Vær forsiktig når du flytter den. Det er farlig å endre spesifikasjonen eller prøve å modifisere dette produktet på noen måte.

Ikke oppbevar brennbare gasser eller væsker i fryseren.

Hvis strømkabelen er skadet, må den skiftes ut av produsenten, dens serviceagent eller lignende kvalifiserte personer for å unngå fare.

Dette apparatet kan brukes av barn fra 8 år og oppover og personer med nedsatt fysisk, sensorisk eller mental evne eller mangel på erfaring og kunnskap hvis de har fått tilsyn eller instruksjoner om bruk av apparatet på en sikker måte og forstår farene. Barn skal ikke leke med apparatet.

Rengjøring og brukervedlikehold skal ikke utføres av barn uten tilsyn.

Dette apparatet er ikke ment for bruk av personer (inkludert barn) med nedsatt fysisk, sensorisk eller mental evne, eller mangel på erfaring og kunnskap, med mindre de har fått tilsyn eller instruksjoner om bruk av apparatet av en person som er ansvarlig for deres sikkerhet.

Dette kjøleinnretningen er ikke ment å brukes som et innebygd apparat.

Dette apparatet er ment å brukes i husholdningsapplikasjoner og lignende applikasjoner som f.eks

- personalets kjøkkenområder i butikker, kontorer og andre arbeidsmiljøer;
- gårdshus og av klienter i hoteller, moteller og andre boligmiljøer;
- bed and breakfast type miljøer;
- catering og lignende ikke-detaljhandelapplikasjoner

Hold ventilasjonsåpningene i apparatkapslingen eller i den innebygde strukturen fri for hindringer.

Ikke bruk mekaniske enheter eller andre midler for å fremskynde avrimingsprosessen, bortsett fra de som er anbefalt av produsenten.

Ikke skad kjølekretsen.

Ikke oppbevar eksplosive stoffer som aerosolbokser med et brennbart drivmiddel i dette apparatet.

- ADVARSEL: Ikke bruk elektriske apparater inne i apparatets oppbevaringsrom, med mindre de er av den typen som produsenten anbefaler.
- ADVARSEL: Kjøleapparater - spesielt en kjøleskap med fryser type I - fungerer kanskje ikke konsekvent (det er mulig å tine innholdet eller temperaturen blir for varm i frossen matrommet) når den plasseres i en lengre periode under den kalde grensen temperaturområdet kjøleinnretningen er designet for;
- ADVARSEL: Det er nødvendig at nøklene for dører eller lokk med lås og nøkler oppbevares utilgjengelig for barn og ikke i nærheten av kjøleinnretningen, for å forhindre at barn blir låst inne.
- ADVARSEL: Kjølemediet som brukes i apparatet og isolasjonsmaterialer trenger spesielle avhendingsprosedyrer.
- ADVARSEL: Når du plasserer apparatet, må du forsikre deg om at strømledningen ikke sitter fast eller er skadet.
- ADVARSEL: Ikke plasser flere bærbare stikkontakter eller bærbare strømforsyninger på baksiden av apparatet
- -Barn i alderen 3 til 8 år har lov til å laste og tømme kjøleutstyr. For å unngå forurensning av mat, følg følgende instruksjoner:
- Åpning av døren i lange perioder kan føre til en betydelig økning i temperaturen i apparatets rom.
- Rengjør regelmessig overflater som kan komme i kontakt med mat og tilgjengelige avløpssystemer.
- Rengjør vanntanker hvis de ikke har blitt brukt i 48 timer; skyll vannsystemet som er koblet til en vannforsyning hvis vann ikke har blitt dratt på 5 dager.
- Oppbevar rått kjøtt og fisk i passende beholdere i kjøleskapet, slik at det ikke er i kontakt med eller drypper på annen mat.
- To-stjerne rom med frossen mat er egnet for oppbevaring av frossen mat, lagring eller tilberedning av is og tilberedning av isbiter.
- Ett-, to- og trestjernesrom er ikke egnet for innfrysning av fersk mat.
- Hvis kjøleapparatet blir stående tomt i lange perioder, må du slå det av, tine, rengjøre, tørke, og la døren stå åpen for å unngå at det utvikler seg form i apparatet.
- ADVARSEL: Når du plasserer apparatet, må du forsikre deg om at strømledningen ikke sitter fast eller er skadet.
- ADVARSEL: Ikke plasser flere bærbare stikkontakter eller bærbare strømforsyninger på baksiden av apparatet

Elektrisk forbindelse

⚠ ADVARSEL ⚠

Feil bruk av jordet støpsel kan føre til fare for elektrisk støt. Hvis strømledningen er skadet, må du bytte den ut av et autorisert servicesenter.

Dette apparatet skal være jordet riktig for din sikkerhet. Dette kjøleskapapparatet krever et vanlig stikkontakt på 220-240VAC 50 / 60Hz med trepunkts bakken.

Strømledningen skal sikres bak apparatet og ikke være utsatt eller dinglende for å forhindre utilsiktet personskade. Trekk aldri ut kjøleskapet ved å trekke i strømledningen. Ta alltid tak i støpselet og trekk rett ut av stikkontakten.

Klimatisk Verdiområde

Informasjonen om apparatets klimaområde er gitt på typeskiltet. Den indikerer ved hvilken omgivelsestemperatur (det vil si romtemperatur, der apparatet fungerer), at apparatet fungerer optimalt (riktig).

Klima	Tillatt omgivelsestemperatur
SN	fra +10°C til +32°C
N	fra +16°C til +32°C
ST	fra +16°C til +38°C
T	fra +16°C til +43°C

Merk : Gitt grenseverdiene for omgivelsestemperaturområdet for klimaklasser som kjøleinnretningen er designet for, og det faktum at de indre temperaturene kan påvirkes av faktorer som plassering av kjøleinnretningen, omgivelsestemperatur og hyppigheten av døråpningen, kan innstillingen av en hvilken som helst temperaturkontrollenhet måtte varieres for å tillate disse faktorene, hvis det er hensiktsmessig.

Hvis strømkabelen er skadet, må den skiftes ut av produsenten, serviceverkstedet eller lignende kvalifiserte personer for å unngå fare.

Låser

Hvis kjøleskapet er utstyrt med en lås, må du oppbevare nøkkelen utenfor rekkevidde og ikke i nærheten av apparatet for å forhindre at barn blir fanget inn. Ved avhending av et gammelt kjøleskap, bryter du av gamle låser eller låser som en beskyttelsesforanstaltning.

Freon-fri

Det freonfrie kjølemediet (R600a) og det skummende isolasjonsmaterialet (cyklopentan) som er miljøvennlig, brukes til kjøleskapet, og forårsaker ingen skade på ozonlaget og har en veldig liten innvirkning på den globale oppvarmingen. R600a er brannfarlig og forseglet i et kjølesystem uten lekkasje under normal bruk. Men i tilfelle lekkasje av kjølemedium på grunn av at kjølekretsen blir skadet, må du sørge for å holde apparatet borte fra åpen ild og åpne vinduene for ventilasjon så raskt som mulig.

II. Produktfunksjoner

Dette er et stående enkelt dørs inverter kjøleskap med elektronisk kontroll. Den har bytte mellom kjøleskapsmodus og frysemodus; under frysemodus kan den brukes til konservering av fisk, kjøtt osv. som må fryses for langvarig lagring; og i kjøleskapsmodus kan den brukes til oppbevaring av fersk mat, som frukt, grønnsaker, egg, melk, etc.

★ Datastyring

Ved å vedta den elektroniske temperaturkontrollmodusen, er kjøleskapet designet med en LED-skjerm der temperatur- og arbeidsparametrene kan styres og stilles inn.

★ Inverterte teknologi

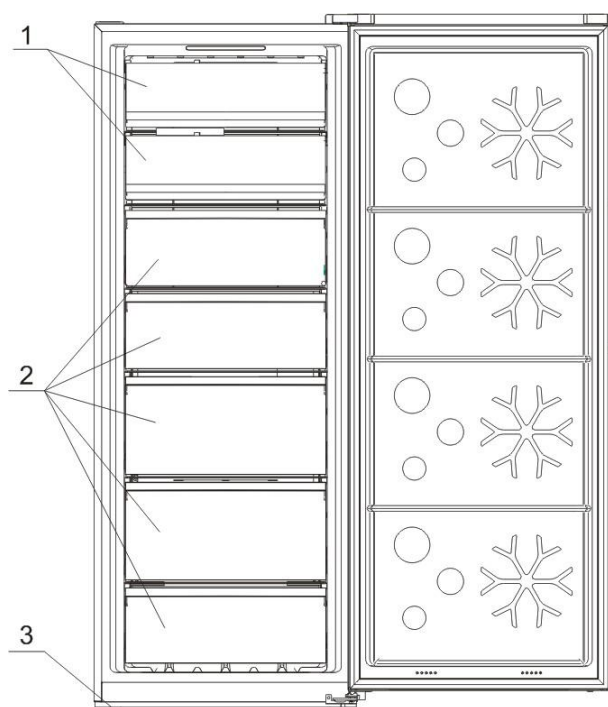
Integrert med presis frekvenskonvertering, støyreduksjon, energisparing, presis temperaturkontroll og andre teknologier, kan kjøleskapet skryte av overlegne ytelser. Videre kan arbeidseffektiviteten til inverterkompressoren justeres automatisk i henhold til omgivelsestemperaturen og den innstilte temperaturen, slik at kjøleskapet fungerer i optimal tilstand.

★ Grønn teknologi

Det freonfrie kjølemediet og det skummende isolasjonsmaterialet brukes til kjøleskapet, og forårsaker ingen skade på ozonlaget og har veldig liten innvirkning på den globale oppvarmingen, så det er det miljøvennlige produktet.

★ Mer brukervennlige design

Slike funksjoner som bredt arbeidsspenningsområde, automatisk temperaturkontroll, strømkuttminne, innkoblingsforsinkelse, automatisk alarm, rask frysing og rask kjøling, etc. er tilgjengelige.



På grunn av teknologiske nyvinninger kan det hende at produktbeskrivelsene i denne håndboken ikke stemmer overens med kjøleskapet ditt. Detaljert informasjon er i samsvar med sluttproduktet.

III. Forberedelser for bruk

Installasjonssted:

Ventilasjonsstilstand

Stillingen du velger for kjøleskapinstallasjonen, bør være godt ventilert og ha mindre varm luft. Ikke plasser kjøleskapet i nærheten av en varmekilde, for eksempel komfyr, og unngå det fra direkte sollys, og garanter deg dermed kjøleeffekten mens du sparer energiforbruk. Ikke plasser kjøleskapet på et fuktig sted, slik at kjøleskapet ikke ruster og lekker strøm. Resultatet av at den totale plassen i rommet der kjøleskapet er installert delt på kjølevæskeladningen i kjøleskapet, skal ikke være mindre enn 8 g / M3.

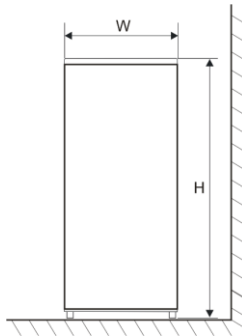
Merk: Mengden kjølemiddel som er ladet for kjøleskapet, finner du på typeskiltet.

Varmespredningsplass

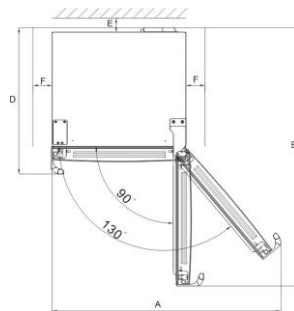
Når du arbeider, gir kjøleskapet varme til omgivelsene. Derfor bør minst 300 mm ledig plass spares på oversiden, mer enn 100 mm på begge sider og over 50 mm på siden av kjøleskapet.

Dimensjoner i mm:

W	D	H	A	B	C(°)	E	F
710	770	1855	1297	1407	130	50	100



No.	Beskrivelse
1	Fryseskuffpanel
2	Fryseskuffer
3	Utjevnende føtter



Merknad : Figur 1, figur 2 illustrerer bare produktets behov for plass.

1. Jevnt underlag

Plasser kjøleskapet på et solid og flatt underlag (gulv) for å holde det stabilt, ellers vil det gi vibrasjoner og støy. Når kjøleskapet plasseres på gulvmaterialer som teppe, stråmatte, polyvinylklorid, skal de faste bakplatene påføres under kjøleskapet for å forhindre fargeforandring på grunn av varmespredning.



Uhindret ventilasjon skal opprettholdes rundt apparatet eller i en innebygd struktur.

Forberedelser for bruk

1. Stående tid

Etter at kjøleskapet er riktig installert og godt rengjort, må du ikke slå det på umiddelbart. Forsikre deg om at kjøleskapet får strøm etter mer enn 1 times stående, for å sikre at det fungerer normalt.

2. Rengjøring

Bekreft tilbehørsdelene inne i kjøleskapet og tørk av innsiden med en myk klut.

3. Strøm på

Sett støpselet i den faste kontakten for å starte kompressoren. Åpne kjøleskapsdøren etter 1 time. Hvis temperaturen inne i kjøleskapet åpenbart synker, indikerer det at kjølesystemet fungerer normalt.

4. Oppbevaring av mat

Etter at kjøleskapet har gått i en periode, vil den interne temperaturen i kjøleskapet automatisk bli kontrollert i henhold til brukerens temperaturinnstilling. Etter at kjøleskapet er helt avkjølt, legg i matvarer, som vanligvis trenger 2 ~ 3 timer for å bli fullstendig avkjølt. Om sommeren når temperaturen er høy, tar det mer enn 4 timer før maten er helt avkjølt (prøv å åpne kjøleskapsdøren så lite som mulig før den indre temperaturen avkjøles).

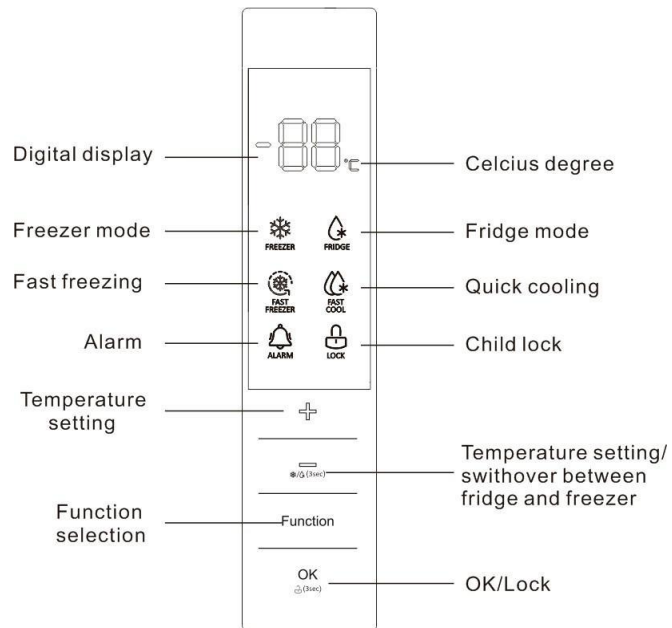


Hvis kjøleskapet er installert på et fuktig sted, må du sjekke om jordledningen og lekkasjekretsen

bryteren er normal. Hvis det oppstår vibrasjonslyder på grunn av at kjøleskapet kommer i kontakt med veggen, eller hvis veggen blir svart av luftkonveksjon rundt kompressoren, må du flytte kjøleskapet bort fra veggen. Sette opp kjøleskapet kan forårsake fastkjøringsstøy eller bilde kaos på mobiltelefonen, fasttelefonen, radiomottakeren, fjernsynet rundt det, så prøv å holde kjøleskapet så langt unna som mulig i slike tilfeller.

IV. Funksjoner

Skjermpanelet er illustrert som følger:



Når kjølesystemet kobles til strømforsyningen for første gang, blir alle ikonene på displaypanelet opplyst i 2 sekunder, og systemet kjører som standard i frysemodus ved -18 °C. Når alle dørene er lukket, slukkes skjermen automatisk hvis du ikke bruker noen nøkler innen 3 minutter. Når skjermen er av, vil den lyse opp hvis en dør åpnes eller en tast trykkes på.

Følgende tastoperasjoner er bare gyldige når tastene er låst opp og blir opplyst på skjermen. (Se 1.6 for å låse opp tastene)

1. Funksjoner

1.1: Bytt mellom kjøleskap / frysemodus

Trykk og hold inne Temp. nøkkelen i 3 sekunder, så kan overgangen mellom kjøleskapsmodus og frysemodus realiseres.

1.2: Temp. Omgivelser

Trykk på '+' eller '-' for første gang, med ikonet Temp. flimring, og trykk deretter på '+' eller '-' -tasten igjen for å justere temperaturen til ønsket verdi. Trykk til slutt på OK-tasten eller vent i 5 sekunder for å validere temperaturinnstillingen ovenfor.

Temperaturinnstillingen varierer som følger:

I kjøleskapsmodus: 2°C↔3°C↔4°C↔5°C↔6°C↔7°C↔8°C ;

I frysemodus: -16°C↔-17°C↔-18°C↔-19°C↔-20°C↔-21°C↔-22°C↔-23°C↔-24°C ;

1.1 Hurtigfrysing

1) Når Hurtigfrysing-funksjonen er aktivert, vil temperaturen på rommet bli kontrollert automatisk på -32 °C, og etter 26 timers kjøring blir hurtigfrysing-funksjonen avsluttet. Kjøling av frysetemperaturen på en rask måte er gunstig for å forhindre næring av mat mot tapt og bevare friskhet.

Under hurtigfrysingsmodus blir frysertemperaturen ikke justert. Hurtigfrysingsfunksjonen kan bare aktiveres i frysemodus.

2) Aktivering av Fast Freeze-funksjonen

◆ I frysemodus, trykk Funksjonstast for å velge Hurtigfrysing til det tilsvarende ikonet blinker, og trykk deretter OK / Lås-tasten innen 5s for bekreftelse. Hvis du ikke trykker på OK / Lås-tasten innen 5s, blir innstillingen ugyldig.

3) Avslutter Fast Freeze-funksjonen

◆ "Etter en kumulativ løpetid på 26 timer, avsluttes Fast Freeze-funksjonen automatisk.

◆ Under hurtigfrysemodus, trykk på funksjonstasten for å velge hurtigfrysing til det tilhørende ikonet blinker, og trykk deretter på OK / lås-tasten for bekreftelse, hurtigfrysefunksjonen blir avsluttet.

1.2 Rask kjøling

1) Når hurtigkjølingsfunksjonen er aktivert, vil temperaturen i rommet bli kontrollert automatisk på 2 °C. Å kjøle ned temperaturen på rommet raskt er gunstig for å forhindre næring av mat mot tapt og bevare friskhet.

Under hurtigkjølingsmodus kan temperaturen ikke endres. Quick-Cooling-funksjonen kan bare aktiveres i kjøleskapsmodus.

2) Aktivering av funksjoner for hurtigkjøling

◆ Jeg kjøleskapsmodus, trykk på funksjonstasten for å velge Hurtigkjøling til det tilsvarende ikonet blinker, og trykk på OK / Lås-tasten innen 5s for bekreftelse. Hvis du ikke prøver på OK / Lås-tasten innen 5s, blir innstillingen ugyldig.

3) Avslutter hurtigkjøling

◆ Under hurtigkjøling-modus, trykk på funksjonstasten for å velge hurtigkjøling til det tilsvarende ikonet blinker, og trykk deretter på OK / Lås-tasten for bekreftelse, hurtigkjøling-funksjonen blir avsluttet.

1.3 Barnesikring

1) Når barnesikringsfunksjonen er aktivert, blir temperaturen og funksjonen ikke endret for å forhindre feiloperasjon.

2) Hvis du ikke bruker noen nøkler innen 3 minutter, aktiveres barnesikringsfunksjonen automatisk. 3)

Aktivere / avslutte barnesikringsfunksjonen manuelt

◆ Trykk og hold inne OK / Lås i 3 sekunder, så kan Barnesikringsfunksjonen aktiveres / deaktiveres.

1.4 Døralarm

Hvis en dør er åpen i mer enn 3 minutter, vil alarmalarm utløses kontinuerlig, som kan stoppes når du trykker på en hvilken som helst tast, men vil bli gjenopprettet etter 3 minutter hvis døren holder seg åpen. Alarmene løftes ikke før døren er lukket.

1.5 Strømkutt minne

Ved strømbrytning vil kjøleskapskompressoren opprettholde driftstilstanden før strømbrytning når strømforsyningen er gjenopprettet.

1.6 Strømforsinkelse

For å beskytte kjøleskapskompressoren mot å bli skadet ved kortvarig strømbrytning (dvs. mindre enn 5 minutter), vil ikke kompressoren startes umiddelbart etter at den er slått på.

1.7 Alarm for over temperatur (bare etter strømbrytning)

Når kjølesystemet er slått på, hvis det er stilt i frysemodus og temperaturen i rommet er høyere enn -10 °C, vil sifrene i temperaturen flimre på skjermen. Temperaturen der systemet er aktivert kan vises når en tast trykkes, og den normale skjermen vil bli gjenopprettet når en tast trykkes på nytt eller etter 5s.

1.8 Feilalarm

I tilfelle E0, E1, E2, EH eller EC vises på betjeningspanelet, indikerer det feil med kjøleskapskompressoren. Vær så snill og kontakt etterkjøpspersonen for besøkstjeneste i slike tilfeller.

V. Instruksjoner for oppbevaring av mat

Forholdsregler for bruk

- Informasjonen om apparatets klimatype er gitt på typeskiltet.
- Den interne temperaturen kan påvirkes av faktorer som plasseringen av kjøleinnretningen, omgivelsestemperaturen og hyppigheten av døren som er åpen osv., Og hvis det er hensiktsmessig, kan en advarsel om at innstillingen av en hvilken som helst temperaturkontrollenhet måtte variere for å tillate disse faktorer bør gjøres.
- Brusende drikke bør ikke oppbevares i fryserommet eller i lavtemperaturrommet, og noen produkter, for eksempel vannis, bør ikke konsumeres for kaldt.

Matlager

I kjøleskapsmodus: Den er egnet for oppbevaring av slike matvarer som ikke trenger å fryses, tilberedt mat, øl, egg, noen krydder som trenger kald konservering, melk, fruktjuice, etc.

I frysemodus er den egnet for lagring av is krem, frossen mat og maten som skal konserveres i lang tid. Kjøleskaps-hyller: Når du tar av hyllen, løfter du den først opp og trekker den ut, og når du installerer hyllen, plasser den på plass før du legger den ned.

Crisper box: Trekk ut crisper box for tilgang til mat.

Forsiktighetsregler for matlagring (i kjøleskapsmodus)

Du må rengjøre maten og tørke den tørr før du oppbevarer dem i kjøleskapet. Før matvarer settes i kjøleskapet, anbefales det å forsegle dem for å forhindre fordampning av vann for å holde fersk frukt og grønnsaker på den ene siden og for å hindre lukt på den andre siden.

Ikke legg for mye eller for mye mat i kjøleskapet. Hold nok plass mellom matvarer; Hvis det er for nært, vil den kalde luftstrømmen bli blokkert, og dermed påvirke kjøleeffekten. Ikke oppbevar for mye eller overvektig mat for å unngå at hyllen knuses. Når du oppbevarer maten, må du holde avstand fra innerveggen, og ikke plasser vannrik mat for nær kjøleskapets bakvegg, for ikke å bli frossen på innerveggen.

Kategorisert oppbevaring av matvarer : Matvarer bør lagres etter kategori, med maten du spiser hver dag, plassert foran hyllen, slik at varigheten til den åpne døren kan forkortes og matsvinn på grunn av utløp kan unngås.

Energibesparende tips: La den varme maten avkjøles til romtemperaturen før du setter den i kjøleskapet. Legg frossen mat i ferskvarerommet for å tine, ved å bruke den lave temperaturen på frossen mat til å kjøle ned fersk mat, og sparer dermed energi.

Oppbevaring av frukt og grønnsaker

Når det gjelder kjøleutstyr med kjølerom, bør det gjøres en uttalelse om at noen typer friske grønnsaker og frukt er følsomme for kulde og derfor ikke er egnet for oppbevaring i denne typen rom.

I frysemodus

Frysertemperaturen kontrolleres under -18 °C, og det anbefales å oppbevare maten for langvarig konservering i fryseren, men lagringstiden som er angitt på matemballasjen, bør følges.

Fryseskuffene brukes til å lagre mat som må fryses. Fisk og kjøtt av stor blokkstørrelse bør kuttes i små biter og pakkes i nybeholdende poser før de fordeles jevnt i fryseskuffene.

Hurtigfrysing

- (1) Se beskrivelsen om hurtigfrysing i avsnittet "Funksjon".
- (2) Sammenlignet med normal frysing, muliggjør hurtigfrysing mat å passere gjennom den maksimale iskrystallformasjonszonen med raskest hastighet. Rask frysing kan fryse innholdet av matvann i fine iskrystaller uten å skade cellemembranen, så cellejuice vil ikke gå tapt når du tiner, og den opprinnelige friskheten og næringen av maten kan opprettholdes.
- (3) Hurtigfrysfunksjonen er designet for å bevare næringen til frossen mat, med maten grundig frossen på kortest mulig tid. Rask frysing bruker mer energi enn vanlig frysing.

La de varme matvarene avkjøles til romtemperaturen før du legger dem i fryseren.

Ikke sett en glassbeholder med væske eller hermetisk væske som er forseglet i frysedelen, slik at du unngår sprekker på grunn av volumutvidelse etter at væsken blir frossen opp.

Del maten i passende små porsjoner

Du må heller pakke maten før du fryser den, og den brukte pakkesekken skal være tørr i tilfelle pakkesekkene er frosset sammen. Matvarer skal pakkes eller dekkes av egnede materialer som er faste, smakløse, ugjennomtrengelige for luft og vann, ikke giftige og forurensningsfrie, for å unngå krysskontaminering og overføring av lukt.

Hvordan bruke isboks

Plasser isboks i den øvre posisjonen til frysedelen, slik at den ises opp så snart som mulig.

Tips for shopping av frossen mat

1. Når du kjøper frossen mat, se lagringsretningslinjene på emballasjen. Du vil være i stand til å lagre hvert element med frossen mat i den perioden som vises mot stjernevurderingen. Dette er vanligvis den perioden som er angitt som "Best å bruke dem før x", funnet på forsiden av emballasjen.
2. Sjekk temperaturen på frossen mat i butikken der du kjøper frossen mat.
3. Forsikre deg om at frossen matpakken er i perfekt stand.
4. Kjøp alltid frosne produkter sist på handleturen eller besøk i supermarkedet.
5. Prøv å holde frossen mat sammen mens du handler og på reisen hjem, da dette vil bidra til å holde maten kjøligere.
6. Ikke kjøp frossen mat med mindre du kan fryse den med en gang. Spesielle isolerte poser kan kjøpes fra de fleste supermarkeder og jernvareforretninger. Disse holder den frosne maten kald lenger.
7. For noen matvarer er tining før tilberedning unødvendig. Grønnsaker og pasta kan tilsettes direkte i kokende vann eller dampkokt. Frosne sauser og supper kan legges i en gryte og varmes forsiktig opp til tining.

8. Bruk kvalitetsmat og håndter den så lite som mulig. Når matvarer er frosset i små mengder, vil det ta mindre enn for dem å fryse opp og tine.
9. Beregn mengden mat som skal fryses opp. Når du fryser store mengder fersk mat, må du justere temperaturkontrollknappen til lav modus, med frysetemperaturen senket. Så matvarer kan fryses opp på en rask måte, med matens friskhet bevart.
- 10.

VI. Tips for spesielle behov

Flytte kjøleskap / fryser

•Plassering

Ikke plasser kjøleskapet / fryseren din nær en varmekilde, f.eks. komfyr, kjele eller radiator. Unngå det fra direkte sollys i uthus eller solsenger.

• Utjevning

Sørg for å nivåere kjøleskapet / fryseren med de fremre nivåeringsføttene. Hvis det ikke er jevnt, vil tetningsytelsen på kjøleskapet / fryserens dørpakning bli påvirket, eller til og med kan det føre til feil på kjøleskapet / fryseren.

Etter at kjøleskapet / fryseren er plassert, vent i 4 timer før du bruker det, slik at kjølemediet kan sette seg.

•Installasjon

Ikke tildekk eller blokker ventilasjonsåpningene eller ristene på apparatet. Når du er ute lenge

Hvis apparatet ikke skal brukes på flere måneder, må du slå det av først og deretter trekke støpselet ut av stikkontakten.


Ta ut all mat.

Rengjør og tørk interiøret grundig. For å hindre lukt og muggvekst, la døren stå på gløtt: blokker den åpen eller fjern døren hvis nødvendig.

Oppbevar det rensede apparatet på et tørt, ventilert sted og borte fra varmekilden, plasser apparatet jevnt og ikke plasser tunge gjenstander oppå det.

• Enheten skal ikke være tilgjengelig for barns lek.

VII. Vedlikehold og rengjøring

 Trekk ut støpselet først før rengjøring; Ikke koble til eller koble ut støpselet med våt hånd, fordi det er fare for elektrisk støt og personskaade. Ikke søl vann direkte på kjøleskapet for å unngå rust, strømlakkasje og ulykker. Ikke strekk hendene i bunnen av kjøleskapet, siden du kan bli riper av skarpe metallhjørner.

Intern rengjøring og ekstern rengjøring

Matrester i kjøleskapet kan gi dårlig lukt, så kjøleskapet må rengjøres regelmessig. Fersk matrommet rengjøres vanligvis en gang i måneden.

Fjern alle hyller, skarpe bokser, flaskeholdere, dekkbrett og skuffer osv., Og rengjør dem med et mykt håndkle eller svamp dypet i varmt vann eller nøytralt vaskemiddel.

Fjern ofte støv som er samlet på bakpanelet og sideplatene i kjøleskapet. Når du har brukt vaskemiddel, må du skylle det med rent vann og tørke det tørt.

 Ikke bruk børste, stålbørste, vaskemiddel, såpepulver, alkalisk vaskemiddel, benzen, bensin, syre, varmt

vann og andre etsende eller oppløselige gjenstander for å rense skapets overflate, dørpakning, dekorative plastdeler, etc., for å unngå skade.

Tørk forsiktig av dørpakningen, rengjør sporet med en spisepinne av tre innpakket med bomullssnor. Etter rengjøringen, fest de fire hjørnene på dørpakningen først, og legg den deretter segment for segment inn i dørsporet.


Avbrudd i strømforsyningen eller svikt i kjølesystemet

• Ta vare på frossen mat i tilfelle kjøleapparatet ikke går lenger (for eksempel avbrudd i strømforsyningen eller svikt i kjølesystemet).

• Prøv å åpne kjøleskapsdøren så lite som mulig, slik at maten kan oppbevares trygt og ny i timevis, selv om det er varm sommer.

• Hvis du får beskjed om strømbrytning på forhånd :

- 1) Juster termostatkappen til høy modus en time i forveien, slik at maten blir fullfrossen (ikke lagre ny mat i løpet av denne tiden!). Gjenopprett temperaturmodusen til den opprinnelige innstillingen når strømforsyningen blir normal i tide.
- 2) Du kan også lage is med en vanntett beholder og legge den i den øvre delen av fryseren for å forlenge tiden for fersk mat som skal lagres.

 Merk: Når kjøleskapet er brukt, bør du bruke det kontinuerlig, og under normale omstendigheter, ikke stopp det bruk for ikke å påvirke levetiden.

Defrosting

Dette apparatet er designet med automatisk avrimingsfunksjon, og det er derfor ikke nødvendig å tine det manuelt.

Skifte lampe


LED-lampen brukes av kjøleskapet til belysning, som har lavt energiforbruk og lang levetid. I tilfelle avvik, vennligst kontakt ettersalgspersonalet for besøkende service.

Sikkerhetskontroll etter vedlikehold

Er strømledningen ødelagt eller skadet?

Er strømkontakten satt ordentlig inn i kontakten? Er

strømkontakten unormalt overopphetet?

 Merk: Elektrisk støt og brannulykke kan oppstå i tilfelle strømledningen og støpselet

blir skadet eller beiset av

støv.

Hvis det er unormalt, må du trekke ut støpselet og komme i kontakt med leverandøren.

Slik sprer du delene Kjølenskapshylle:

Hold flaskeholderen med begge hender, og skyv den opp. Flip deksel:

Hold klaffdekslet i vertikal retning, juster høyre side med den roterende akselåpningen, og trekk deretter ut med kraft for å demontere klaffdekslet.



Merk: Det er forbudt å lukke døren når klaffen åpnes, ellers kan kjøleskapsdøren være skadet.

VIII. Enkel feilanalyse og eliminering (varierer med forskjellige produkter)

Når det gjelder følgende små feil, trenger ikke alle feil å bli løst av teknisk servicepersonell; du kan prøve å løse problemet.

sak	Inspeksjon	Løsninger
· Helt uten kjøling	<ul style="list-style-type: none"> • Er strømkontakten slått av? • Er brytere og sikringer ødelagte? • Ingen strøm eller linjetur? 	<ul style="list-style-type: none"> • Koble til igjen • Åpne døren og sjekke om lampen er tent.
· Unormal støy	<ul style="list-style-type: none"> • Er kjøleskapet stabilt? • Kommer kjøleskapet i kontakt med veggen? 	<ul style="list-style-type: none"> • Justere kjøleskapets nivelleringsføtter. • Av veggen.
· Dårlig kjøleeffektivitet	<ul style="list-style-type: none"> • Setter du varm mat eller for mye mat? • Åpner du døren ofte? • Klemmer du matposen til dørpakningen? • Direkte sollys eller i nærheten av en ovn eller komfyr? • Er det godt ventilert? • Temperaturinnstillingen er for høy? 	<ul style="list-style-type: none"> • Å sette mat i kjøleskapet når varm mat blir kjølig. • Kontrollere og lukke døren. • Fjern kjøleskapet fra varmekilden. • Tømme avstanden for å opprettholde god ventilasjon. • Innstilling til riktig temperatur.
· Merkelig lukt i kjøleskapet	<ul style="list-style-type: none"> • Noen bortskjemt mat? • Trenger du å rengjøre kjøleskapet? • Har du pakket mat med sterke smaker? 	<ul style="list-style-type: none"> • Kaste bort bortskjemt mat. • Rengjøring av kjøleskap. • Pakking av mat med sterke smaker.
· Ingen nøkkelrespons	<ul style="list-style-type: none"> • Sjekk om barnesikringsfunksjonen er aktivert på skjermpanelet. 	<ul style="list-style-type: none"> • Trykk og hold "OK / LOCK" -tasten i 3 sekunder for å låse opp tasten, og utfør deretter tastoperasjonen. (For detaljer, se Funksjon for barnets nøkkel.)
· Temperaturinnstilling umulig	<ul style="list-style-type: none"> • Sjekk om hurtigfrysing eller Quick Cooling-funksjonen er aktivert på skjermpanelet. 	<ul style="list-style-type: none"> • Gå ut av spesialfunksjonsmodusen, og sett deretter opp temperaturen (for detaljer, se Funksjoner)
· Temperatur sifre som flimrer på skjermen	Kuttet strømmen før?	<ul style="list-style-type: none"> • Trykk på en hvilken som helst tast for å løfte alarmen (se alarmfunksjonen for overtemperatur), og kontroller deretter maten som er lagret i den.
· Frostdannelse på kjøleskapets overside	Sinker kjøleskapsdøren?	<ul style="list-style-type: none"> • Juster den nedre hengselakselen for å heve kjøleskapsdøren, slik at ytelsesforseglingen til dørpakningen kan forbedres.

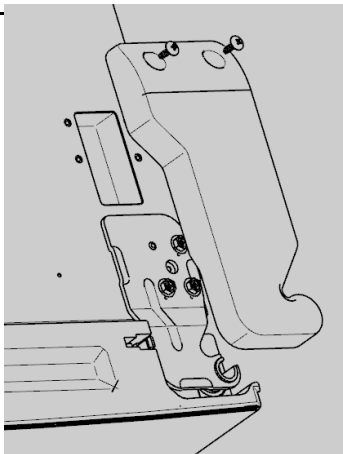
(Merk: Hvis beskrivelsene ovenfor ikke gjelder for feilsøking, må du ikke demontere og reparere det selv. Reparasjoner utført av uerfarne personer kan forårsake personskade eller alvorlig funksjonsfeil. Kontakt den lokale butikken der kjøpet ble gjort. Dette produktet skal betjenes av en autorisert ingeniør, og kun originale reservedeler skal brukes.

Når apparatet ikke har vært i bruk i lange perioder, må du koble fra strømforsyningen, tømme all mat og rengjøre apparatet, og la døren stå på gløtt for å forhindre ubehagelig lukt.)

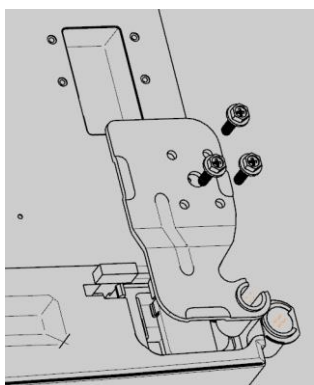
Snu døren

Å demontere kjøleskapsdøren

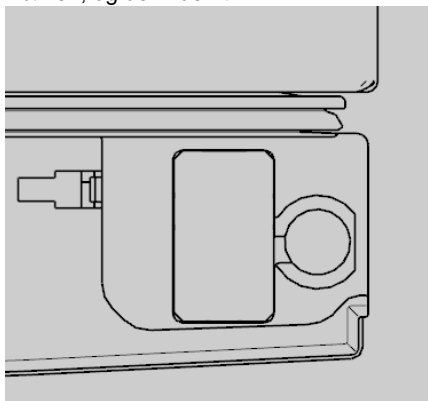
- Bruk et verktøy til å fjerne skruene fra det øvre hengsledekslet, fjern det øvre hengslet og installer kommunikasjonskabelen i hullet på toppen av kjøleskapet.



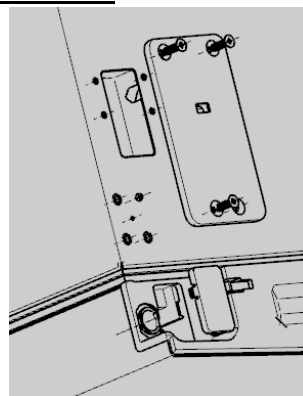
- b) Skru av de tre boltene på det øvre hengslet, fjern det øvre hengslet og lirke av det øvre hengsledekselet, dørhylsen, magneten.



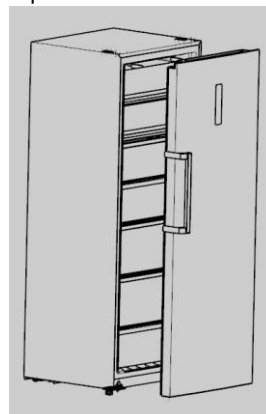
- c) Sett dørkommunikasjonskabelen inn i hullet på døren, og dekk den til.



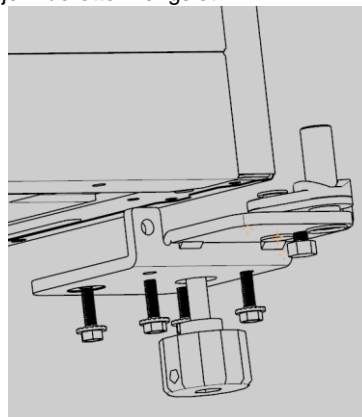
- d) Fjern de tre boltene fra hengselheten på venstre side av kjøleskapet, fjern hengselheten, ta ut ledningsnett i hullet, og installer dørakselhylsen.



- e) Løft kjøleskapsdøren opp 50 mm for å fjerne kjøleskapsdøren.

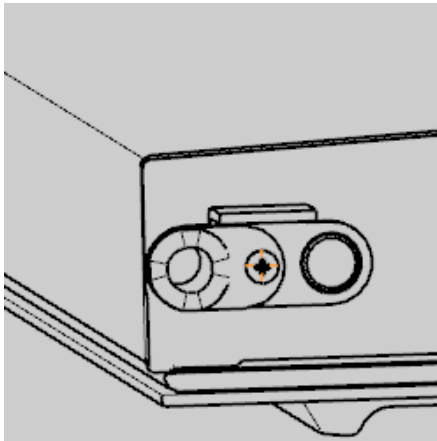


- f) Fjern de fremre nivelleringsføttene, bruk verktøyet til å fjerne de 4 skruene for å feste hengslet, og fjern deretter hengslet.

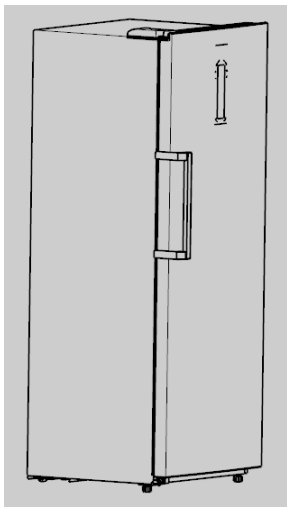


- g) Ta det nedre venstre hengslet ut av tilbehørsposen, og sett det på kjøleskapet med verktøyene.

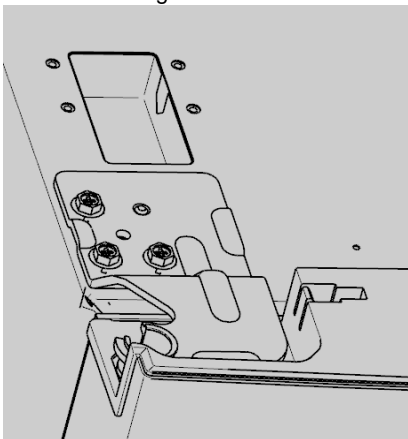
- h) Fjern dørstopperen og dørlukkeren fra døren, ta ut dørlukkeren fra tilbehørsposen, og installer den på venstre side av døren.



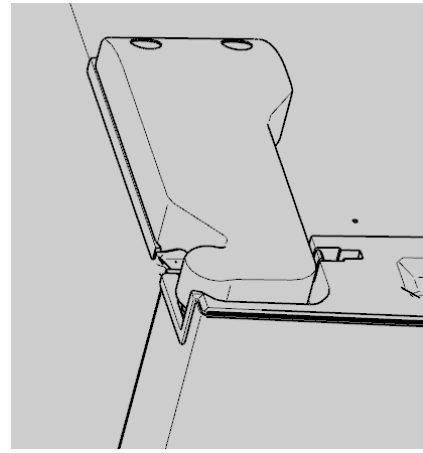
i)



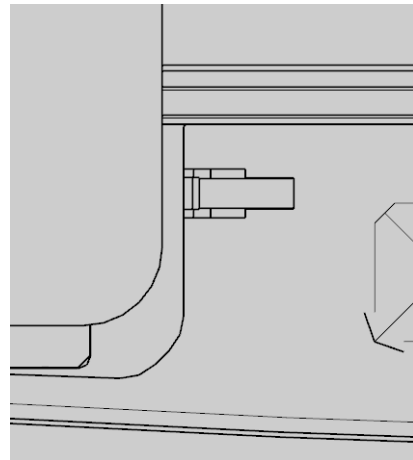
- j) Ta det øvre venstre hengslet ut av tilbehørsposen, fest det i døren ved hjelp av bolter, og koble deretter ledningsnett.



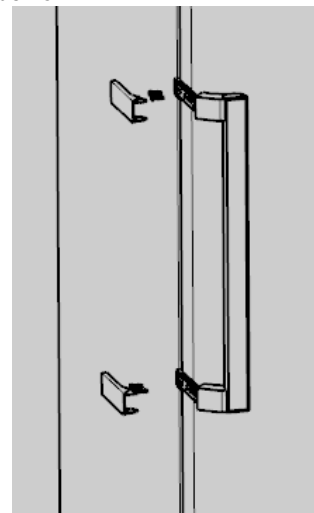
- k) Fjern det øvre venstre hengsledekslet, koble ledningsnett og installer det på skapet.



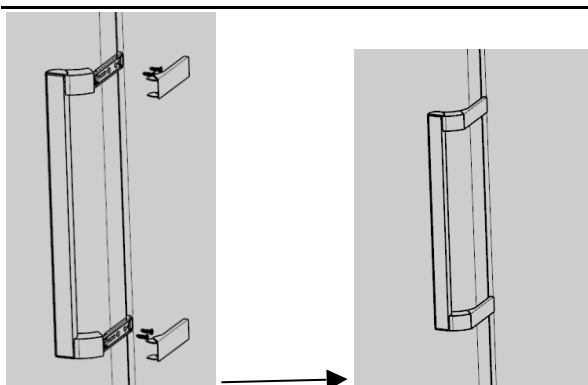
- l) Fjern magneten fra høyre side av døren, og installer den på venstre side av døren



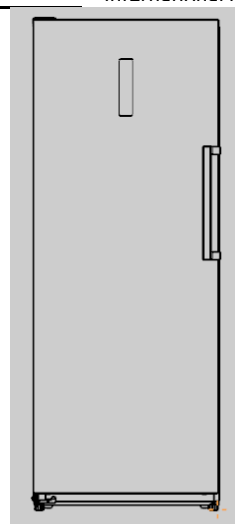
- m) Fjern håndtakdekslet, skru av skruene som fester håndtaket, og fjern håndtaket. Illustrert som nedenfor:



- n) Installer håndtaket på den andre siden av døren: Drei håndtaket 180 ° vertikalt, og installer det på motsatt side av døren, som vist på figuren:



- o) Etter at dørhåndtaket er installert, er døren reversert.



- ✧ For installasjon av dørhåndtaket, se ovennevnte punkt n.

IX. Sertifiseringer (skal leveres av sertifiseringsingeniør)

Elektrisk informasjon

Dette elektriske apparatet må være jordet

Dette produktet er utstyrt med en plugg, som passer for alle hus utstyrt med stikkontakter som oppfyller gjeldende spesifikasjoner. Hvis den monterte pluggen ikke passer til stikkontaktene, bør den kuttes og kastes forsiktig. For å unngå en mulig støffare, må du ikke stikke den kasserte pluggen i en stikkontakt.

Dette produktet er i samsvar med følgende EØF-direktiver:

2014/35 / EU (Low Voltage Directive) 2014/30

/ EU (EMC Directive)

X. Sikker gjenopprettingsinstruksjoner

Avhending

Gamle apparater har fremdeles noe merverdi. En miljøvennlig tilnærming vil sikre at verdifulle råvarer resirkuleres.

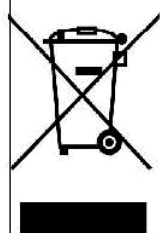
Kjølemediene som brukes i utstyret og isolasjonsmaterialene krever spesielle håndteringsprosedyrer. Forsikre deg om at det ikke er noen rørskaider på baksiden av utstyret før du håndterer det.

Oppdatert informasjon om alternativene for avhending av gammelt utstyr og emballasje fra gammelt utstyr kan fås fra det lokale kommunekontoret.

Kjølemiddel og syklopentanskummende materiale som brukes til kjøleskapet er brannfarlig. Derfor når kjøleskapet er skrotet, skal den holdes borte fra enhver brannkilde og gjenvinnes av et spesielt gjenopprettingsfirma med tilsvarende kvalifikasjoner enn bortskaffes ved forbrenning, for å forhindre skade på miljøet eller annen skade.

Når kjøleskapet blir skrotet, demonter du dørene og fjern pakningen på døren og hyllene. sett dørene og hyllene på et sikkert sted for å forhindre at barn blir fanget i klem.

Riktig avhending av dette produktet



Denne merkingen indikerer at dette produktet ikke skal kastes sammen med annet husholdningsavfall i hele EU. For å forhindre mulig skade på miljøet eller menneskers helse fra ukontrollert avfallshåndtering, resirkuler det på en ansvarlig måte for å fremme bærekraftig gjenbruk av materielle ressurser. For å returnere den brukte enheten, vennligst bruk retur- og innsamlingssystemene eller kontakt forhandleren der produktet ble kjøpt. De kan ta dette produktet for miljø sikker resirkulering.

I. TURVALLISUUS



VAROITUS!

Kenenkään muun kuin valtuutetun huoltohenkilöstön ei tule suorittaa huoltoja tai korjauksia, joihin sisältyy laitteen suojuksen poistaminen. Välttääksesi sähköiskun vaaran älä yritä korjata tätä laitetta itse.

VAROITUS!

Tulipalon / palavien aineiden vaara.



Turvallisuusvinkit

Älä käytä hiustenkuivaajan tai lämmittimen kaltaisia sähkölaitteita pakastimen sulatukseen.

Astiat, joissa on palavia kaasuja tai nesteitä, voivat vuotaa matalissa lämpötiloissa.

Älä säilytä pakastimessa astioita, joissa on palavaa materiaalia, kuten spraytölkkejä, sammuttimen täyttöpätruunoita, tai muita vastaavia.

Älä laita pakastimeen hiilihapotettuja tai kuplivia juomia. Mehujääpuikot voivat aiheuttaa paleltumavammoja, jos ne nautitaan suoraan pakkasesta.

Älä ota pakastimesta mitään, jos kätesi ovat kosteat tai märät, koska siitä voi aiheutua ihoon hiertymiä tai paleltumavammoja. Pakastimeen ei tule laittaa pulloja tai tölkkejä, koska ne saattavat haljeta sisällön jäätyessä.

Valmistajan suosituksia säilytysajan suhteen tulee noudattaa. Tutustu asiaan liittyviin ohjeisiin.

Älä anna lasten koskea laitteen säätimiin tai leikkiä pakastimen kanssa. Pakastin on painava. Laitetta liikuteltaessa on oltava varovainen. On vaarallista muuttaa laitteen määrittelyä tai yrittää muuttaa laitetta millään tavalla.

Älä laita palavia kaasuja tai nesteitä pakastimeen.

Jos virtajohto on vaurioitunut, se tulee vaihtaa valmistajan, valmistajan valtuuttaman huoltoliikkeen tai muun vastaavan ammattihenkilöstön toimesta vaaran välttämiseksi.

Tätä laitetta voivat käyttää yli 8-vuotiaat lapset sekä henkilöt, joilla on heikentyneet fyysiset, aistilliset tai henkiset kyvyt tai joilla ei ole kokemusta tai tietoa, jos heitä valvotaan tai ohjeistetaan laitteen turvallisesta käytöstä ja he ymmärtävät siihen liittyvät vaarat. Lapset eivät saa leikkiä laitteella. Lapset eivät saa puhdistaa ja huoltaa laitetta ilman valvontaa.

Tätä laitetta ei ole tarkoitettu sellaisten henkilöiden käytettäväksi (lapset mukaan lukien), joilla on heikentyneet fyysiset, aistilliset tai henkiset kyvyt tai joilla ei ole kokemusta tai tietoa, paitsi jos heitä valvotaan tai ohjeistetaan laitteen turvallisesta käytöstä heidän turvallisuudestaan vastaavan henkilön toimesta.

Tätä jäähdytyslaitetta ei ole tarkoitettu upotettavaksi kalusteisiin.

Tämä laite on tarkoitettu kotitalouskäyttöön ja vastaavaan käyttöön mukaan lukien käyttö

- henkilöstön keittiötiloissa kaupoissa, toimistoissa ja muissa työympäristöissä;
- maataloilla ja asiakkaiden käytössä hotelleissa, motelleissa ja muissa majoitustiloissa;
- bed and breakfast -tiloissa;
- ateriapalveluissa ja muissa vastaavissa tiloissa, joissa ei harjoiteta vähittäiskauppaa.

Pidä laitteen tuuletusaukot laitteen kotelossa ja muissa rakenteissa vapaana.

Älä käytä mitään mekaanisia laitteita tai muita vastaavia keinoja, joita valmistaja ei suosittele, sulatuksen nopeuttamiseen.

Älä vahingoita kylmäainekiertoa.

Älä säilytä tässä laitteessa räjähtäviä aineita, kuten aerosolipurkkeja, joissa on syttyvää ponneainetta.

– VAROITUS: Älä käytä sähkölaitteita laitteen sisällä, elleivät ne ole valmistajan suosittelemia.

– VAROITUS: Jäähdytyslaitteet – erityisesti tyyppi I jääkaappi-pakastimet – eivät välttämättä toimi asianmukaisesti

(sisällön sulamismahdollisuus tai lämpötilan liiallinen nousu pakastimessa), kun ne ovat pitkän aikaa niiden tarkoitettua lämpötila-aluetta kylmemmissä olosuhteissa.

- VAROITUS: Lukoilla ja avaimilla varustettujen ovien ja kansien avaimet on säilytettävä lasten ulottumattomissa eikä niitä pidä säilyttää jäähdytyslaitteen lähellä, jotta estetään lasten lukittautuminen laitteen sisälle.
- VAROITUS: Laitteessa ja eristysmateriaaleissa käytetty kylmäaine pitää hävittää erityisten ohjeiden mukaisesti.
- VAROITUS: Kun asemoi laitetta, varmista, että virtajohto ei ole jumittunut tai vahingoittunut.
- VAROITUS: Älä aseta monipistokkeisia jatkojohtoja tai muita siirrettäviä virtalähteitä laitteen taakse.
- 3-8-vuotiaat lapset saavat lastata ja purkaa jäähdytyslaitteita.
- Vältäaksesi ruoan pilaantumisen, noudata seuraavia ohjeita:
 - - Oven pitäminen auki liian pitkään voi aiheuttaa lämpötilan huomattavan nousun laitteen osastoissa.
 - - Puhdista säännöllisesti ruoan kanssa kosketuksissa olevat pinnat sekä näkyvissä olevat tyhjennysjärjestelmät.
 - - Puhdista vesisäiliöt, jos niitä ei ole käytetty 48 tuntiin; huuhtelee vesijohtoon kytketty vesijärjestelmä, jos vettä ei ole käytetty viiteen päivään.
 - - Säilytä raaka liha ja kala sopivissa astioissa jääkaapissa, jotta se ei ole kosketuksessa tai valuta nestettä muiden elintarvikkeiden päälle.
 - - Kahden tähden pakastelokero soveltuu esijäädytettyjen elintarvikkeiden säilytykseen, jäätelön säilytykseen tai valmistukseen sekä jääpalojen valmistukseen.
 - - Yhden, kahden ja kolmen tähden osastot eivät sovellu tuoreen ruoan pakastamiseen.
 - - Jos jäähdytyslaite on jätetty pitkään tyhjäksi, kytke se pois päältä, sulata, puhdista, kuivaa ja jätä ovi auki estääksesi homeen muodostumista laitteen sisällä
- **Sähkökytkennät**

⚠ VAROITUS ⚠

Maadoitetun pistokkeen väärä käyttö voi aiheuttaa sähköiskun vaaran. Jos virtajohto on vaurioitunut, vaihda se uuteen valtuutetussa huoltoliikkeessä.

Tämä laite on maadoitettava turvallisuutesi vuoksi. Tämä jääkaappi vaatii tavallisen 220–240 VAC 50 Hz pistorasian, jossa on kolme napaa.

Johto tulee kiinnittää laitteen taakse eikä sitä saa jättää paljaaksi tai roikkumaan tahattomien loukkaantumisten välttämiseksi.

Älä koskaan irrota jääkaapin pistoketta vetämällä virtajohdosta. Tartu aina pistokkeeseen tukevasti ja se vedä suoraan ulos pistorasiasta.

Lämpötila-alue

Tietoja laitteen lämpötila-alueesta on luokituskilvessä. Se osoittaa, missä ympäristön lämpötilassa (eli sen huoneen lämpötilassa, johon laite on sijoitettu) laitteen toiminta on optimaalista (oikeaa).

Lämpötila-alue	Sallittu ympäristön lämpötila
SN	10°C - 32°C
N	16°C - 32°C
ST	16°C - 38°C
T	16°C - 43°C

Huom.: Kun otetaan huomioon ympäristön lämpötila-alueen raja-arvot sille luokitukselle, johon jäähdytyslaite on suunniteltu, ja se, että sisälämpötilaan voi vaikuttaa sellaiset tekijät kuin kylmälaitteen sijainti, ympäristön lämpötila ja oven avaamistiheys, säädettyä lämpötilan asetusta voidaan tarvittaessa joutua muuttamaan näiden tekijöiden huomioon ottamiseksi.

Jos virtajohto on vaurioitunut, se tulee vaihtaa valmistajan, valmistajan valtuuttaman huoltoliikkeen tai muun vastaavan ammattihenkilöstön toimesta vaaran välttämiseksi.

Lukot

Jos jääkaappipakastin on varustettu lukolla, pidä avain poissa lasten saatavilta ja laitteen läheltä lasten loukkuun jäämisen estämiseksi. Jos hävität vanhan jääkaappipakastimen, riko kaikki vanhat lukot tai salvat turvallisuuden varmistamiseksi.

Freoniton

Tässä jääkaapissa käytetään freonittomia kylmäaineita (R600a) ja ympäristöystävällisiä vaahtomaisia eristysmateriaaleja (syklopentaani), jotka eivät aiheuta vahinkoa otsonikerrokselle ja joilla on hyvin pieni vaikutus ilmaston lämpenemiseen. R600a on helposti syttyvä ja suljettu jäähdytysjärjestelmään ilman vuotoja normaalikäytössä. Jos kylmäainetta pääsee vuotamaan johtuen kylmäainepiirin vaurioitumisesta, muista pitää laite etäällä avotulesta ja avaa ikkunat tuuletusta varten mahdollisimman nopeasti.

II. Tuotteen ominaisuudet

Tämä on jaloillaan seisova yksiovinen invertterijääkaappi sähköisellä ohjauksella. Laitteen toimintamoodia voi vaihtaa jääkaappitilan ja pakastintilan välillä: pakastintilassa sitä voidaan käyttää kalan, lihan jne. pitkäaikaiseen säilyttämiseen ja jääkaappitilassa sitä voidaan käyttää tuoreiden elintarvikkeiden, kuten hedelmien, vihannesten, munien, maidon, jne. säilyttämiseen.

★Tietokoneohjattu

Elektroninen lämpötilan säätötila ja LED-näyttö, jonka avulla lämpötilaa ja toimintaparametreja voidaan hallita.

★Invertteriteknologia

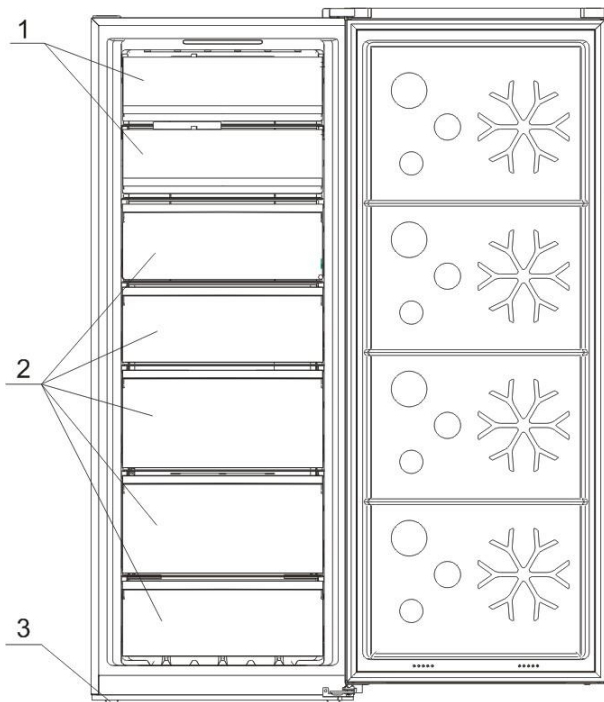
Jääkaappi tarjoaa yliveraisen suorituskyvyn integroituna tarkalla taajuusmuunnoksella, melunvaimennuksella, energiansäästöillä, tarkalla lämpötilan säätelyllä ja muilla teknologioilla. Lisäksi invertterikompressorin työtehoa voidaan säätää automaattisesti ympäristön lämpötilan ja asetetun lämpötilan mukaan, jotta jääkaappi toimii optimaalisessa tilassa.

★Vihreä teknologia

Jääkaapissa käytetään freonitonta kylmäainetta ja vaahtoeristemateriaalia, mikä ei aiheuta vahinkoa otsonikerrokselle ja jolla on hyvin pieni vaikutus ilmastoon lämpenemiseen, joten tuote on ympäristöystävällinen.

★Käyttäjätavallisempi suunnittelu

Käytettävissä on toimintoja kuten laaja käyttöjännitealue, automaattinen lämpötilan säätö, virrankatkaisumuisti, käynnistysviive, automaattinen hälytys, pikapakastus ja pikajäähdytys, jne.



No.	Kuvaus
1	Pakastuslokerot
2	Pakastinlaatikot
3	Säädettävät jalat

Tämän ohjeen kuvaus voi hieman erota ostamastasi jääkaapista teknisten parannusten vuoksi. Yksityiskohtaiset tiedot ovat lopputuotteen mukaisia.

III. Käyttöönotto

Asennussijainti

1. Ilmanvaihto

Jääkaapin asennukseen valitsemasi sijainnin tulee olla hyvin ilmastoitu ja siinä ei tule olla kuumaa ilmaa. Älä sijoita jääkaappia lämmönlähteen, kuten liedon, läheisyyteen ja vältä sen sijoittamista suoraan auringonvaloon, mikä takaa halutun jäähdytysvaikutuksen ja säästää samalla energiankulutusta. Älä sijoita jääkaappia kosteaan paikkaan, jotta jääkaappi ei ruostu tai vuoda sähköä. Huoneen, johon jääkaappi on asennettu, kokonaispinta-alan jaettuna jääkaapin kylmäainemäärällä on oltava vähintään 8 g / M3.

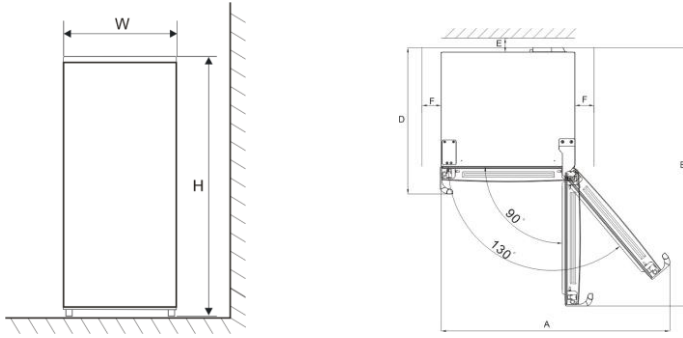
Huom.: Jääkaapin kylmäaineen määrä löytyy tyyppikilvestä.

2. Lämmön haihdutustila

Käydessään jääkaappi luovuttaa lämpöä ympäristöön. Siksi sen yläpuolella tulee olla vähintään 300 mm vapaata tilaa ja molemmilla puolilla yli 100 mm vapaata tilaa. Laitteen takana tulee olla vähintään 50 mm vapaata tilaa.

Mitat millimetreinä:

W	D	H	A	B	C(°)	E	F
549	557	845	915	1058	125	50	100



Huom. Kuva 1, Kuva 2 havainnollistaa vain tuotteen tilavaatimusta.

3. Tasainen alusta

Aseta jääkaappi kiinteälle ja tasaiselle alustalle (lattialle), jotta se pysyy vakaana. Muussa tapauksessa se aiheuttaa värinää ja melua. Kun jääkaappi on asetettu esimerkiksi maton, olkimaton, polyvinyylidikloridin tai muun vastaavan lattiamateriaalin päälle, jääkaapin alle tulee asentaa kiinteät taustalevyt, joiden avulla estetään lämmön haihtumisesta johtuva värimuutos.



Laitteen ympärillä ja upotetussa rakenteessa tulee olla esteetön tuuletus.

Käyttöönottovalmistelut

1. Varo aika

Kun jääkaappi on asennettu ja puhdistettu kunnolla, älä käynnistä sitä heti. Varmista, että jääkaappi kytketään päälle vasta, kun se on seissyt yli tunnin ajan normaalin toiminnan varmistamiseksi.

2. Puhdistus

Tarkista jääkaapin sisällä olevat lisävarusteet ja pyyhi sisäpuoli pehmeällä liinalla.

3. Virran kytkeminen

Aseta pistoke kiinteään pistorasiaan kompressorin käynnistämiseksi. Avaa jääkaapin ovi tunnin kuluttua. Jos lämpötila jääkaapin sisällä laskee selvästi, se tarkoittaa, että jäähdytysjärjestelmä toimii normaalisti.

4. Ruuan säilytys

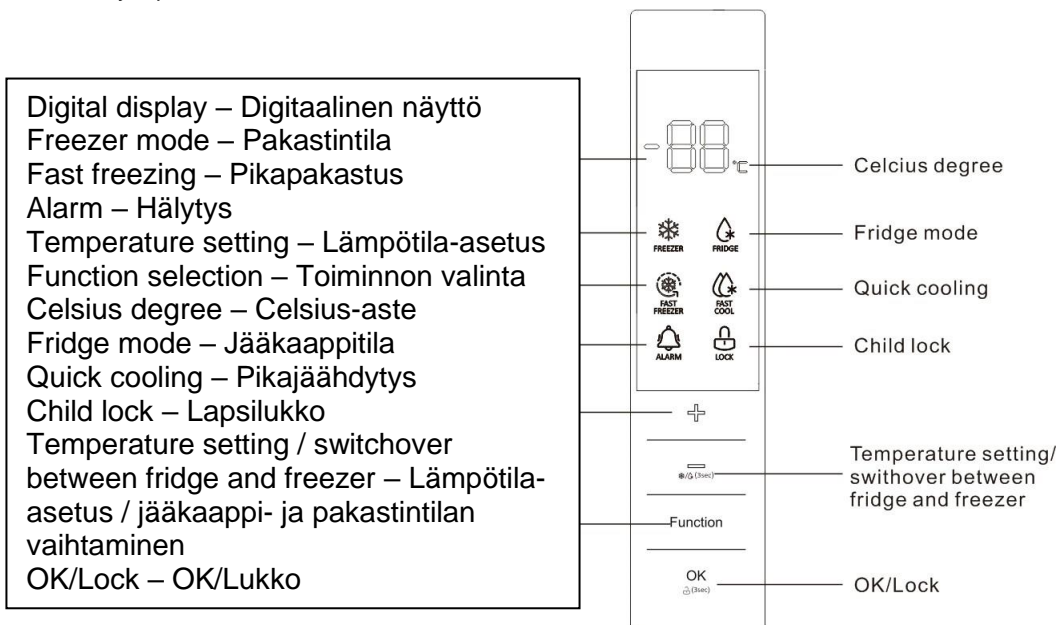
Jääkaapin oltua käynnissä jonkin aikaa, sen sisäinen lämpötila asetetaan automaattisesti käyttäjän lämpötila-asetuksen mukaan. Kun jääkaappi on täysin jäähtynyt, laita sisään elintarvikkeet. Jäähtyminen kestää yleensä 2-3 tuntia. Kesällä lämpötilan ollessa korkea elintarvikkeiden täysi jäähtyminen kestää yli 4 tuntia (avaa jääkaapin ovea mahdollisimman vähän ennen kuin sisälämpötila on jäähtynyt).



Jos jääkaappi on asennettu kosteaan paikkaan, varmista, että maadoitusjohto ja vuotokatkaisin ovat normaalit. Jos värähtelyääniä syntyy jääkaapin koskettaessa seinään tai jos seinä mustenee ilmankierrosta kompressorin ympärillä, siirrä jääkaappi irti seinästä. Jääkaapin asentamisen yhteydessä saattaa aiheutua häiritsevää ääntä tai häiriötä matkapuhelimeen, kiinteään puhelinverkkoon, radiovastaanottimeen tai televisioon, missä tapauksessa yritä asentaa jääkaappi mahdollisimman kauaksi mainituista laitteista.

IV. Toiminnot

Näyttöpaneeli on kuvattu alla olevassa kuvassa:



Kun jäähdytysjärjestelmä kytketään virtalähteeseen ensimmäistä kertaa, kaikki näyttöruudun kuvakkeet palavat 2 sekunnin ajan ja järjestelmä kytkeytyy oletusarvoisesti pakastintilaan -18 °C lämpötilassa. Kun kaikki ovet on suljettu, näyttö sammuu automaattisesti, jos mitään näppäintä ei paineta 3 minuutin kuluessa. Kun näyttö on pois päältä, se käynnistyy ovia avatessa tai mitä tahansa näppäintä painettaessa.

Seuraavat näppäintötoiminnot ovat käytettävissä vain, kun näppäimiä ei ole lukittu ja ne on valaistu näytöllä. (Katso kohta 1.6 lukituksen avaamisesta)

1. 3Toiminnot

1.1 Vaihtaminen jääkaappi/pakastin -tilojen välillä

Vaihda tila pitämällä Temp-painiketta painettuna 3 sekunnin ajan ja vaihtamalla sen jälkeen tilaa jääkaappitilan ja pakastintilan välillä.

1.2 Lämpötilan asetus

Paina kerran plus- (+) tai miinusmerkkiä (-) Temp-kuvakkeen välkkyessä ja paina sitten uudelleen plus- tai miinusnäppäintä säätääksesi lämpötilan haluttuun arvoon. Paina lopuksi OK-näppäintä tai odota 5 sekuntia vahvistaaksesi asettamasi lämpötila-asetuksen.

Lämpötilan säätöalue vaihtelee seuraavasti:

Jääkaappitilassa: 2°C ↔ 3°C ↔ 4°C ↔ 5°C ↔ 6°C ↔ 7°C ↔ 8°C;

Pakastintilassa: -16°C ↔ -17°C ↔ -18°C ↔ -19°C ↔ -20°C ↔ -21°C ↔ -22°C ↔ -23°C ↔ -24°C;

1.3 Pikapakastus

1) Kun pikapakastustoiminto on käytössä, osaston lämpötilaksi asetetaan automaattisesti -32 °C. Pikapakastustoiminto päättyy automaattisesti 26 tunnin kuluttua. Pakastimen lämpötilan nopea jäähdyttäminen edesauttaa ruoan ravintoarvojen ja tuoreuden säilymistä.



Pikapakastustilassa pakastimen lämpötilaa ei voi säätää käsin.



Pikapakastustoiminto voidaan asettaa vain pakastintilassa.

1) Pikapakastustoiminnon asettaminen

◆ Paina pakastintilassa toimintonäppäintä ja valitse Pikapakastus, kunnes vastaava kuvake välkkyi. Paina sitten OK / Lock -näppäintä 5 sekunnin kuluessa vahvistaaksesi valinnan. Jos OK / Lock -näppäintä ei paineta 5 sekunnin kuluessa, asetus mitätöidään.

◆ Pikapakastustoiminnosta poistuminen

◆ Pikapakastustila päättyy automaattisesti 26 tunnin kuluttua.

- ◆ Paina pikapakastustilassa toimintonäppäintä ja valitse Pikapakastus, kunnes vastaava kuvake välkkyi. Paina sitten OK / Lock -näppäintä 5 sekunnin kuluessa vahvistaaksesi valinnan. Laite poistuu pikapakastustilasta.

1.4 Pikajäähdytys

2) Kun pikajäähdystoiminto on käytössä, osaston lämpötilaksi asetetaan automaattisesti 2 °C. Lokeron lämpötilan nopea jäähdyttäminen edesauttaa ruoan ravintoarvojen ja tuoreuden säilymistä.



Pikajäähdystilassa lämpötilaa ei voi säätää käsin.



Pikajäähdystoiminto voidaan asettaa vain jääkaappitilassa.

3) Pikajäähdystoiminnon asettaminen

◆ Paina jääkaappitilassa toimintonäppäintä ja valitse Pikajäähdytys, kunnes vastaava kuvake välkkyi. Paina sitten OK / Lock -näppäintä 5 sekunnin kuluessa vahvistaaksesi valinnan. Jos OK / Lock -näppäintä ei paineta 5 sekunnin kuluessa, asetus mitätöidään.

4) Pikajäähdystoiminnosta poistuminen

◆ Paina pikajäähdystilassa toimintonäppäintä ja valitse Pikajäähdytys, kunnes vastaava kuvake välkkyi. Paina sitten OK / Lock -näppäintä 5 sekunnin kuluessa vahvistaaksesi valinnan. Laite poistuu pikajäähdystilasta.

1.5 Lapsilukko

1) Kun lapsilukkotoiminto on käytössä, lämpötila ja toiminnot ei voi muuttaa, jotta estetään vääränlaisten toimintojen asettaminen.

2) Lapsilukko asetetaan päälle automaattisesti 3 minuutin kuluessa, ellei mitään painiketta paineta.

3) Lapsilukon kytkeminen päälle käsin

◆ Pidä OK / Lock -painiketta painettuna 3 sekunnin ajan, jolloin lapsilukitus toiminto otetaan käyttöön / poistetaan käytöstä.

1.6 Oven aukiolohälytys

Jos jokin ovi on auki yli 3 minuutin ajan, kuuluu jatkuva summerihälytys, joka voidaan lopettaa painamalla mitä tahansa näppäintä, mutta joka palautuu 3 minuutin kuluttua, jos ovi on edelleen auki. Hälytys ei poistu ennen kuin ovi on suljettu.

1.7 Sähkökatkosmuisti

Sähkökatkoksen yhteydessä jääkaappi ylläpitää virran palautuessa sitä toimintatilaa, johon se oli asetettu ennen sähkökatkoa.

1.8 Käynnistysviive

Jääkaapin kompressorin suojaamiseksi vahingoittumiselta lyhytaikaisessa (alle 5 minuutin mittaisessa) sähkökatkoksesta kompressoria ei käynnistetä heti virran palaamisen jälkeen.

1.9 Liian korkean lämpötilan hälytys (vain sähkökatkoksen jälkeen)

Kun jäähdytysjärjestelmä kytketään päälle, ja mikäli se on pakastintilassa ja lokeron lämpötila on korkeampi kuin -10 °C, lämpötilan numerot vilkkuvat näytöllä. Laitteen lämpötila virran kytkeytyessä saadaan näkyviin painamalla mitä tahansa näppäintä, ja normaali näyttö palautuu, kun mitä tahansa näppäintä painetaan uudelleen tai 5 sekunnin kuluttua.

1.10 Vikahälytys

Jos käyttöpaneelissa näkyy E0, E1, E2, EH tai EC, se osoittaa vikaa jääkaapissa. Tässä tapauksessa ota yhteyttä huoltopalveluun.

V. Ohjeet ruoan säilyttämiseen

Käyttöön liittyvät varoitoimet

- Laitteen lämpötila-alue on ilmoitettu tyyppikilvessä.
- Laitteen sisälämpötila voi vaihdella laitteen asennuspaikan, ympäröivän lämpötilan ja oven avaamiskertojen mukaan. Lämpötilaa säätelevien laitteiden asetukset tulee asettaa tämän mukaisesti.
- Poreilevia juomia ei pidä varastoida pakasteosastoon eikä alhaisen lämpötilan osastoihin, ja joitain tuotteita, kuten mehujäätelöä, ei pidä nauttia liian kylmänä

Elintarvikkeiden säilytys

Jääkaappitilassa: Tila soveltuu sellaisten elintarvikkeiden säilytykseen, joita ei tarvitse pakastaa, kypsennetylle ruoalle, oluelle, munille, joillekin kylmäsäilytystä edellyttäville mausteille, maidolle, hedelmämeheille, jne.

Pakastintilassa laite sopii jäätelön, pakastettujen ruokien ja pitkään säilytettävien elintarvikkeiden säilytykseen.

Jääkaappihylly: Kun poistat hyllyä, nosta sitä ensin ja vedä se sitten ulos. Asennettaessa hyllyä aseta se ensin kohdilleen ennen paikoilleen asettamista.

Vihanneslaatikko: Vedä vetolaatikko auki päästäksesi käsiksi elintarvikkeisiin.

Elintarvikkeiden säilytykseen liittyvät huomautukset (jääkaappitilassa)

Puhdista elintarvikkeet ja pyyhi ne kuivaksi ennen niiden säilyttämistä jääkaapissa. Ennen elintarvikkeiden laittamista jääkaappiin on suositeltavaa sulkea ne pakkaukseen, jolloin estetään veden haihtuminen, ja tuoreet hedelmät ja vihannekset pysyvät tuoreina. Näin estetään myös hajujen tarttuminen.

Älä laita liian monia tai liian painavia elintarvikkeita jääkaapin sisään. Jätä riittävästi tilaa elintarvikkeiden väliin. Jos ne ovat liian lähellä toisiaan, kylmän ilman virtaus estyy ja vaikuttaa jäädytysvaikutukseen. Älä säilytä liiallista määrää tai liian suuria elintarvikkeita, ettei hylly rikkoudu. Kun säilytät elintarvikkeita, jätä niiden ja sisäseinän väliin riittävä väli. Älä aseta paljon vettä sisältäviä elintarvikkeita liian lähelle laitteen takaseinää, etteivät ne jäädy seinään kiinni.

Elintarvikkeiden säilytys luokittain: Elintarvikkeet tulee säilyttää luokittain, ja päivittäin käyttämäsi elintarvikkeet on sijoitettava hyllyn eteen, jotta oven aukioloaikaa voidaan lyhentää ja elintarvikkeiden pilaantuminen vanhentumisen vuoksi voidaan välttää.

Energiansäästövinkejä: Anna kuuman ruoan jäähtyä huoneen lämpötilaan, ennen kuin laitat sen jääkaappiin. Laita pakasteet tuoreiden elintarvikkeiden osastoon sulamaan. Näin käytät pakasteiden alhaista lämpötilaa jäädyttämään tuoreita elintarvikkeita, mikä säästää energiaa.

Hedelmien ja vihannesten säilytys

Jäähdytyslaitteissa, joissa on jäähdytyslokero, on syytä huomioda, että tietyt tuoreet vihannekset ja hedelmät ovat herkkiä kylmälle eivätkä siksi sovellu säilytykseen tällaisessa osastossa.

Pakastintilassa

Pakastimen lämpötila säädetään siten, että se on alle -18°C . Pitkäaikaisessa elintarvikkeiden säilytyksessä on suositeltavaa käyttää pakastinosastoa, mutta elintarvikepakauksessa ilmoitettua säilytysaikaa on kuitenkin noudatettava.

Pakastinlaatikoita käytetään pakastettavien elintarvikkeiden säilytykseen. Suurikokoiset kalat ja liha on leikattava pieniksi paloiksi ja pakattava pakastepusseihin, ennen kuin ne laitetaan tasaisesti pakastinlaatikoihin.

Pikapakastus

(1) Katso pikapakastustoiminnon kuvas Toiminnot-osiosta.

(2) Normaaliin pakastamiseen verrattuna pikapakastus mahdollistaa ruoan jäädytysprosessin etenevän jääkiteiden muodostumisolosuhteiden läpi mahdollisimman nopeasti. Pikapakastus voi jäädyttää ruoassa olevan veden hienoksi jääkiteiksi vahingoittamatta solukalvoa, jolloin soluneste ei häviä sulatettaessa ja ruoan alkuperäinen tuoreus ja ravintoarvot voidaan säilyttää.

(3) Pikapakastustoiminto on suunniteltu säilyttämään pakastettujen elintarvikkeiden ravintoarvot, kun elintarvikkeet pakastetaan mahdollisimman nopeasti. Pikapakastus kuluttaa enemmän energiaa kuin normaali pakastaminen.

Anna kuumien elintarvikkeiden jäähtyä huoneenlämpöiseksi, ennen kuin laitat ne pakastinosioon.

Älä laita nestettä sisältäviä lasiastioita tai suljetussa purkissa olevaa nestettä pakastinosioon, jotta nesteen jääytymisen jälkeen ei aiheudu räjähdyksiä nesteen laajentuessa.

Jaa elintarvikkeet riittävän pieniin annoksiin

Pakkaa elintarvikkeet ennen pakastamista kuiviin pakastepusseihin, jotteivat pussit jäädy kiinni toisiinsa. Elintarvikkeet tulisi pakata tai peittää sopivilla kiinteillä, mauttomilla, ilmaa läpäisemättömillä, myrkyttömillä ja saasteettomilla materiaaleilla ristikontaminaation ja hajun siirtymisen välttämiseksi.

Jääpalalaatikon käyttö

Aseta jääpalalaatikko pakastinosan yläosaan niin, että se jäähtyy mahdollisimman pian.

Vinkkejä pakasteiden ostamiseen

1. Kun ostat pakastettuja elintarvikkeita, katso säilytysohjeet pakkauksesta. Voit säilyttää pakastettuja tuotteita sen ajanjakson, mikä pakkaukseen on merkitty tähtiluokituksen kohdalle. Tämä on yleensä ajanjakso, joka on ilmaistu sanoilla "Parasta ennen" ja joka löytyy pakkauksen etuosasta.
2. Tarkista kaupassa pakasteiden pakastimen lämpötila.
3. Varmista, että pakasteen pakkaus on moitteettomassa kunnossa.
4. Osta pakasteet aina viimeisenä ostoksilla ollessasi.
5. Pyri pitämään pakasteet yhdessä kauppatkalla sekä kotimatalla, koska tällöin ne pysyvät kylmempinä.
6. Älä osta pakastettuja elintarvikkeita, ellei voi pakastaa niitä heti. Useimmista elintarvike- ja rautakaupoista voi ostaa kylmäpusseja. Ne pitävät pakasteet kylmänä pidempään.
7. Joidenkin elintarvikkeiden sulaminen ennen niiden valmistamista on tarpeetonta. Vihannokset ja pasta voidaan lisätä suoraan kiehuvaan veteen tai höyryttää. Pakastetut kastikkeet ja keitot voidaan laittaa kattilaan ja kuumentaa varovasti, kunnes ne ovat sulaneet.
8. Käytä laadukkaita elintarvikkeita ja käsittele niitä niin vähän kuin mahdollista. Pakasta elintarvikkeita pieninä määrinä,

jolloin ne pakastuvat ja sulavat nopeammin sekä mahdollistavat sen, että saat syödäksesi tarvitsemasi määrän.

9. Arvioi ensin pakastettavan ruoan määrä. Jos pakastat suuria määriä tuoreita elintarvikkeita, muista kääntää lämpötilakytkei alhainen-asentoon ja alenna näin pakastimen lämpötilaa. Tämä pakastaa elintarvikkeet nopeammin ja auttaa pitämään ne tuoreena.

VI. Vinkkejä erityistilanteisiin

Jääkaappipakastimen siirtäminen

•Sijainti

Älä sijoita jääkaappipakastinta lähelle lämmönlähdettä, esimerkiksi liettä, kuumavesisäiliötä tai patteria. Vältä myös suoraa auringonvaloa ulkorakennuksissa tai verannalla.

•Tasapainotus

Varmista säädettävien etujalkojen avulla, että jääkaappipakastin on tasapainossa. Jos laite ei ole tasapainossa, oven tiivisteet eivät ole tiiviit, jolloin jääkaappipakastin ei toimi kunnolla. Kun jääkaappipakastin on lopullisessa paikassaan, odota 4 tuntia ennen sen käyttöä, jotta kylmäaine asettuu.

•Asennus

Älä peitä tai tuki laitteen tuuletusaukkoja tai rutilöitä.

Jos olet poissa pidemmän aikaa

• Jos laitetta ei käytetä useisiin kuukausiin, kytke se pois päältä ja irrota virtajohto.

• Poista kaikki elintarvikkeet.

• Puhdista ja kuivaa sisäosat huolellisesti. Hajun ja homeen muodostumisen estämiseksi jätä ovi hieman auki: tarvittaessa tue se auki tai poista ovi

• Säilytä puhdistettu laite kuivassa ja hyvin ilmastoidussa paikassa etäällä lämmönlähteistä. Aseta laite paikalleen varovasti äläkä varastoi painavia esineitä sen päällä.

•Laite ei saa olla lasten saavutettavissa.

VII. Huolto ja puhdistaminen



Irrota virtajohto ennen laitteen puhdistamista. Älä kytke tai irrota pistoketta märällä kädellä, koska tällöin on olemassa sähköiskun ja loukkaantumisen vaara. Älä kaada vettä suoraan jääkaappiin välttääksesi ruostumisen, sähkövuodot ja onnettomuudet. Älä kurota kättäsi jääkaapin pohjan alle, koska terävät metallikulmat voivat aiheuttaa naarmuja.

Sisäpuolinen ja ulkopuolinen puhdistus

Ruoan jäännökset voivat aiheuttaa pahaa hajua, joten laite on puhdistettava säännöllisesti. Tuoreruokaosio on syytä puhdistaa kuukausittain.

Poista kaikki hyllyt, vihanneslaatikko, pullotelineet, peitelevy, laatikot, jne. Puhdista ne pehmeällä pyyhkeellä tai sienellä, joka on kastettu lämpimään veteen tai neutraaliin pesuaineeseen.

Pyyhi jääkaapin takapaneeliin ja sivulevyihin kertynyt pöly riittävän usein.

Huuhtelee pesuaine pois käytön jälkeen puhtaalla vedellä ja pyyhi kuivaksi.



Älä käytä terävää harjaa, teräslankaharjaa, pesuainetta, saippuajauhetta, emäksistä pesuainetta, bentseeniä, bensiiniä, happoa, kuumaa vettä tai muita syövyttävää tai liukenevaa ainetta kaapin pinnan, oven tiivisteiden, muovisten koristeosien, jne. puhdistamiseen vaurioiden välttämiseksi.

Pyyhi varovasti kuivaksi oven tiiviste, puhdista ura puisella syömäpuikolla, jonka ympärille on käärityt puuvillanarua. Kiinnitä puhdistuksen jälkeen ensiksi oven tiiviste neljä kulmaa ja paina se sen jälkeen vähän kerrallaan oven uraan.

Virransyötön keskeytys tai jäähdytysjärjestelmän vika

• Huolehdi pakastetuista elintarvikkeista, jos laitteen toiminta estyy pitkäksi aikaa (esimerkiksi jos virransyöttö keskeytyy tai jäähdytysjärjestelmä vikaantuu).

•Avaa pakastimen ovea niin harvoin kuin mahdollista, näin elintarvikkeita voidaan säilyttää tuoreena turvallisesti tuntien ajan jopa kuumina kesäpäivinä.

• Jos tiedät sähkökatkon olevan tulossa:

1) Säädä termostaatti kylmälle tuntia aikaisemmin, jotta elintarvikkeet pakastuvat kunnolla. (Älä pakasta uusia elintarvikkeita tänä aikana!). Palauta termostaatti normaaliasetukselle, kun sähkönsyöttö normalisoituu.

2) Voit tehdä jäätä vesitiiviissä astiassa, ja asettaa sen pakastimen ylimmälle hyllylle. Näin voit pidentää tuoreruoan säilytysaikaa.



Huom.: Kun jääkaappi on otettu käyttöön, sitä kannattaa käyttää jatkuvasti. Normaaleissa olosuhteissa älä lopeta

jääkaapin käyttöä, muutoin sen käyttöikä lyhenee.

Sulattaminen

Tässä laitteessa on automaattinen sulatustoiminto, joten sitä ei tarvitse sulattaa manuaalisesti.

Lampun vaihtaminen

Jääkaappi käyttää valaistukseen LED-lamppua, jonka energiankulutus on pieni ja käyttöikä pitkä. Jos sen toiminnassa esiintyy poikkeavuuksia, ota yhteyttä huoltopalveluun.

Huollon jälkeinen turvallisuustarkastus

Onko virtajohto Rikki tai vioittunut?

Onko pistoke tukevasti pistorasiassa?

Onko pistoke epätavallisen kuuma?



Huom.: Jos sähköjohto ja pistoke vahingoittuvat tai ovat pölyn tahraamat, seurauksena voi olla sähköisku ja tulipalo.

Poikkeavuuksien ilmetessä irrota virtapistoke ja ota yhteyttä myyjään.

Osien purkaminen

Jääkaapin hylly:

Pidä pullohyllystä kiinni molemmin käsin ja työnnä sitä ylös.

Kääntöluukku:

Pidä kääntöluukku pystysuunnassa, kohdista se oikealla puolella olevaan pyörivän akselin aukkoon ja irrota se vetämällä sitä ulospäin;



Huom.: Jääkaapin käytön aikana älä sulje ovea, kun kääntöluukku on avattuna, jotta jääkaapin ovi ei vahingoitu!

VIII. Ongelmien ja vikojen selvittäminen (vaihtelee tuotteittain)

Seuraavien pienten vikojen osalta ei tarvitse kutsua paikalle teknistä huoltohenkilöstöä; voit ensin yrittää ratkaista ongelman itse.

Tilanne	Tarkista	Ratkaisut
· Laitte ei toimi	<ul style="list-style-type: none"> • Onko pisto seinässä? • Ovatko sulakkeet lauenneet? • Tuleeko pistorasiaan sähköä? 	<ul style="list-style-type: none"> • Kiinnitä pistoke uudelleen. • Avaa ovi, ja tarkista syttyykö valo.
• Epätavallinen ääni	<ul style="list-style-type: none"> • Onko laite tasapainossa? • Onko laite kiinni seinässä? 	<ul style="list-style-type: none"> • Säädä laitteen jalkoja. • Ota laite irti seinästä.
• Huono pakastusteho	<ul style="list-style-type: none"> • Laitoitko laitteeseen kuumia elintarvikkeita tai liian paljon elintarvikkeita kerralla? • Avaatko ovea liian usein? • Onko pakastepussi oven tiivisteen välissä? • Onko laite suorassa auringonpaisteessa tai lähellä lämmönlähdettä? • Onko tila hyvin tuuletettu? • Onko lämpötila-asetus liian korkea? 	<ul style="list-style-type: none"> • Älä laita elintarvikkeita laitteeseen, ennen kuin ne ovat jäähtyneet. • Tarkista ja sulje ovi. • Siirrä laite etäälle lämmönlähteestä. • Varmista liittävä tuuletus. • Aseta sopiva lämpötila.
• Epäilyttävä haju	<ul style="list-style-type: none"> • Onko laitteessa pilaantuneita elintarvikkeita? • Pitääkö laite puhdistaa? • Oletko pakannut elintarvikkeet tai onko niissä vahvoja makuja? 	<ul style="list-style-type: none"> • Heitä pilaantuneet elintarvikkeet pois. • Puhdista laite. • Pakkaa vahvamakuiset elintarvikkeet.
· Painikkeet eivät reagoi	<ul style="list-style-type: none"> • Tarkista, onko ohjainpaneelin lapsilukko päällä. 	<ul style="list-style-type: none"> • Pidä "OK / LOCK" -painiketta painettuna 3 sekunnin ajan avataksesi painikkeet ja suorita sitten haluttu toiminto. (Katso lisätietoja lapsilukkotoiminnosta)
· Lämpötilan säätäminen ei onnistu	<ul style="list-style-type: none"> • Varmista, onko pikapakastus tai pikajäähdytys valittuna ohjauspaneelistä 	<ul style="list-style-type: none"> • Poistu erikoistoimintotilasta ja aseta haluttu lämpötila (katso lisätiedot Toiminnot-osiosta)
· Lämpötilalukema välkkyy näytöllä	<ul style="list-style-type: none"> • Onko tilassa ollut sähkökatkos? 	<ul style="list-style-type: none"> • Paina mitä tahansa painiketta poistaaksesi hälytyksen (katso liian korkean lämpötilan hälytys -toiminto), ja tarkista, että elintarvikkeet eivät ole pilaantuneet.
· Jäätä muodostuu jääkaapin yläosaan	<ul style="list-style-type: none"> • Vuotaako jääkaapin ovi? 	<ul style="list-style-type: none"> • Säädä alempi saranan akseli nostamaan ovea, jotta oven tiivisteen tiivistystehoa voidaan parantaa.

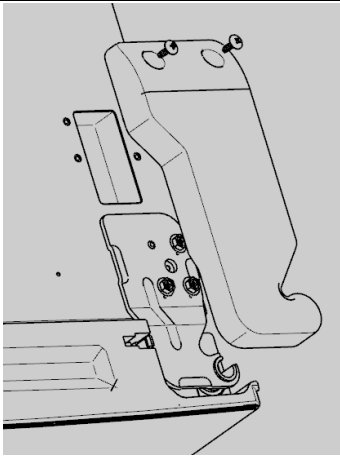


Huom.: Jos yllä olevat kuvaukset eivät sovellu ongelman korjaamiseen, älä pura laitetta tai yritä korjata sitä itse. Kokemattomien henkilöiden suorittamat korjaukset voivat johtaa vammoihin tai vakaviin toimintahäiriöihin. Ota yhteyttä liikkeeseen, josta ostit laitteen. Tuotetta saa huoltaa ainoastaan valtuutettu ammattilainen ja huollossa tulee käyttää vain alkuperäisiä varaosia. Kun laitetta ei käytetä pitkään aikaan, irrota laite virtalähteestä, tyhjennä se ruuasta ja puhdista laite. Jätä ovi auki estääksesi epämiellyttävien hajujen muodostumisen.

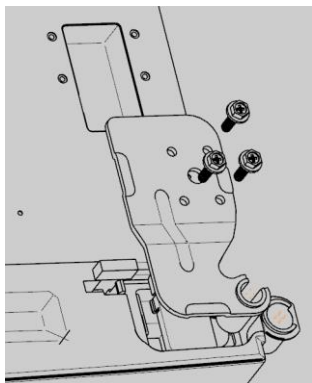
Oven kätisyyden muuttaminen

Purkaaksesi jääkaapin oven

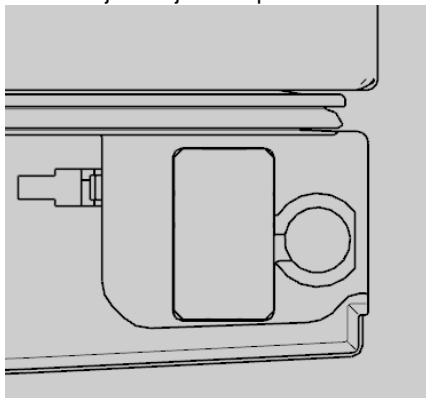
- Irrota työkalun avulla ruuvit ylemmän saranan kannesta, poista ylempi sarana ja asenna tietoliikennekaapeli jääkaapin yläosassa olevaan reikään.



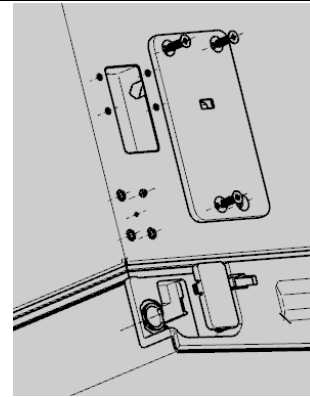
- b) Irrota ylemmän saranan kolme pulttia, irrota ylempi sarana ja väännä pois paikaltaan ylempi saranan suojus, oven holkki, magneetti.



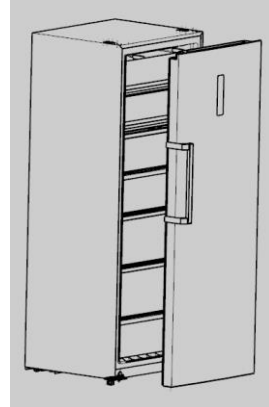
- c) Aseta oven tietoliikennekaapeli ovenssa olevaan reikään ja sen jälkeen peitä se.



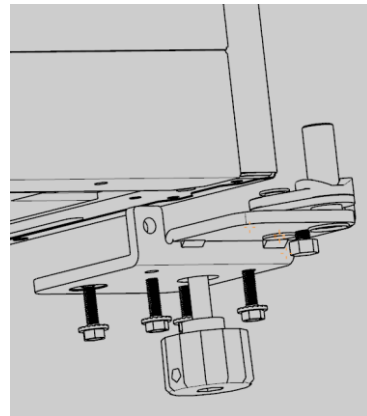
- d) Irrota kolme pulttia jääkaapin vasemmalla puolella olevan saranan kannesta, irrota saranan suojus, poista reiässä oleva johtosarja ja asenna oven akselin holkki.



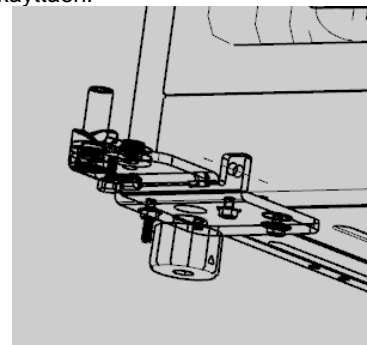
- e) Nosta ovea 50 mm irrottaaksesi jääkaapin oven.



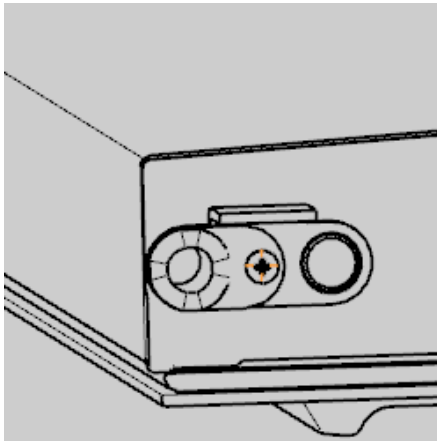
- f) Irrota etuosan säädettävät jalat, irrota työkalulla neljä ruuvia saranasta ja tämän jälkeen irrota sarana.



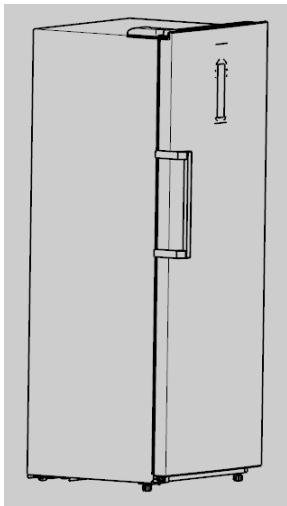
- g) Etsi alempi vasemmanpuolinen sarana lisäosapussista, ja asenna se työkaluja käyttäen.



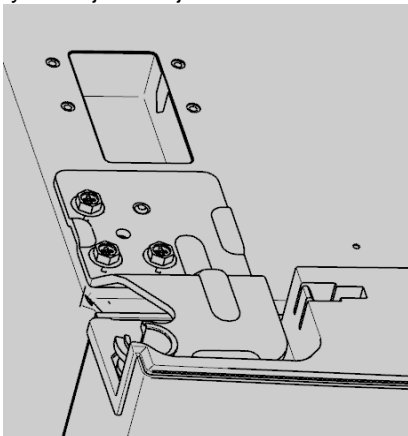
- h) Irrota ovistoppari ja oven suljin, etsi ovensuljin lisäosapussista ja asenna se oven vasemmalle puolelle.



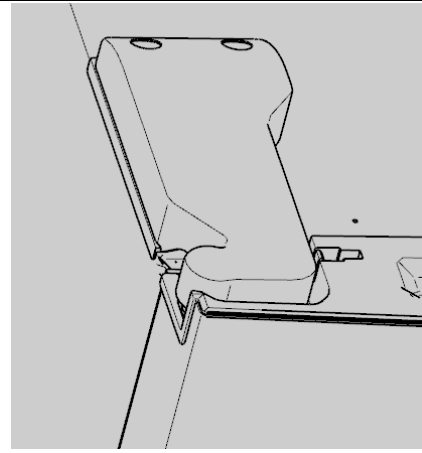
- i) Asenna ovi paikalleen



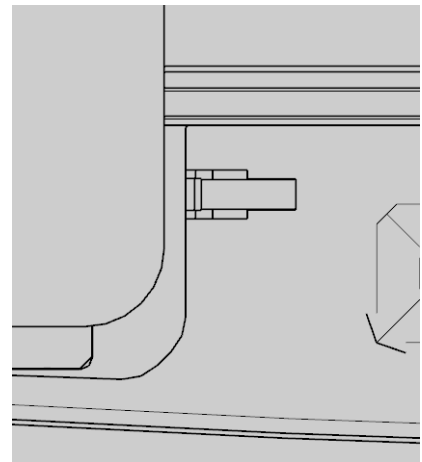
- j) Etsi ylempi vasemmanpuolinen sarana lisäosapussista, kiinnitä se oven pulteilla ja yhdistä johtosarja.



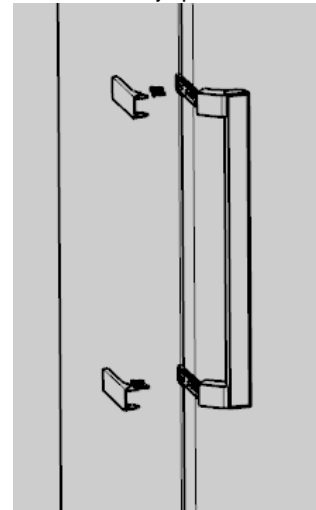
- k) Poista vasen yläsaranan suojus, kytke johtosarja ja asenna se kaappiin.



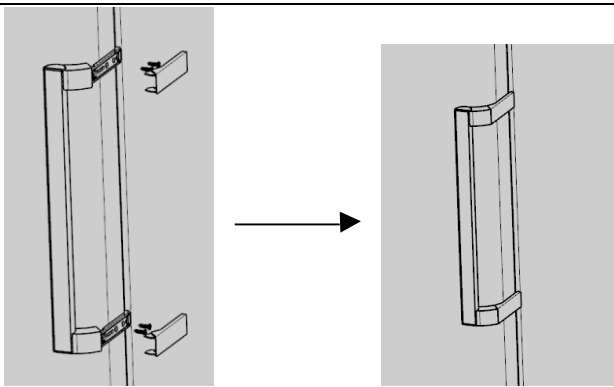
- l) Poista magneetti oven oikealta puolelta ja asenna se oven vasemmalle puolelle.



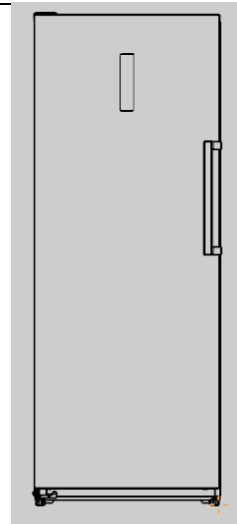
- m) Poista kahvan kansi, ruuvaa irti kahvan kiinnittävät ruuvit ja poista kahva. Kuvattu alla:



- n) Asenna kahva oven toiselle puolelle: kierrä kahvaa 180 astetta pystysuunnassa ja asenna se oven vastakkaiselle puolelle kuvan osoittamalla tavalla:



o) Asennettuasi oven kahvan, oven käsisyys on vaihdettu.



◇ Oven kahvan asentaaksesi tutustu yllä olevaan kohtaan n).

IX. Sertifikaatit (sertifikaatioinsinöörin toimittamat)

Sähkötiedot.

Tämä laite tulee maadoittaa.

Tämä laite on varustettu pistokkeella, joka soveltuu käytettäväksi kaikissa tiloissa, joiden pistorasiat ovat nykyisten vaatimusten mukaiset.

Jos asennettu pistoke ei sovellu pistorasiaan, se tulee katkaista ja hävittää huolellisesti. Mahdollisen sähköiskun vaaran välttämiseksi älä työnnä poistettua pistoketta pistorasiaan.

Tämä laite on Euroopan talousyhteisön direktiivien mukainen.

2014/35 / EU (pienjännitedirektiivi)

2014/30 / EU (EMC-direktiivi)

X. Turvallinen hävittäminen

Hävittäminen

Vanhoilla laitteilla on yhä jonkin verran arvoa. Ympäristöystävällinen tapa varmistaa, että arvokkaat raaka-aineet kierrätetään.

Laitteissa ja eristemateriaaleissa käytettävät kylmäaineet vaativat erityisiä käsittelymenetelmiä. Varmista ennen käsittelyä, ettei laitteen takaosassa ole putkivaurioita.

Ajantasaista tietoa vanhojen laitteiden ja niiden pakkausten hävittämisvaihtoehdoista saat paikalliselta viranomaiselta.

Jääkaapissa käytetty kylmäaine ja syklopentaanivaahoaine ovat helposti syttyviä. Siksi jääkaapin romutuksen yhteydessä se on pidettävä erillään palolähteistä ja sen hävittämisestä pitää huolehtia erityinen yritys, jolla on siihen liittyvä pätevyys ympäristövahinkojen tai muiden vahinkojen estämiseksi.

Kun jääkaappi romutetaan, pura ovet ja poista oven ja hyllyjen tiiviste; aseta ovet ja hyllyt asianmukaiseen paikkaan, etteivät lapset jää loukkuun laitteen sisälle

Tuotteen oikeaoppinen hävittäminen



Tämä merkintä osoittaa, että tuotetta ei tule hävittää muiden talousjätteiden kanssa missään EU:n alueella. Kierrätä se vastuullisesti materiaalivarojen kestävän uudelleen käytön edistämiseksi sekä mahdollisten ympäristö- ja terveyshaittojen välttämiseksi. Palauta käytetty laite käyttämällä palautus- ja keräysjärjestelmiä tai ota yhteyttä jälleenmyyjään, jolta tuote on ostettu. He hoitavat tuotteen ympäristöystävälliseen kierrätykseen.

English

"The appliance is approved for storage in a dry environment with an ambient temperature of -15°C"

Danish

"Enheden er godkendt til opbevaring i et tørt miljø med en omgivelsestemperatur på -15°C"

Swedish

"Enheten är godkänd för förvaring i torr miljö med en omgivningstemperatur på -15°C"

Norwegian

"Enheten er godkjent for lagring i et tørt miljø med en omgivelsestemperatur på -15°C"

Finnish

"Laite on hyväksytty säilytykseen kuivassa ympäristössä, jonka lämpötila on -15°C"

German

"Das Gerät ist für die Lagerung in trockener Umgebung mit einer Umgebungstemperatur von -15°C zugelassen"

DK

Adgang til professionel reparation, såsom internetsider, adresser, kontaktoplysninger

Model nr: SFS 381 W

Liste over eftersalgsservicestationer:

Adresse	Scandomestic A/S
Kontaktnummer	7242 5571
Hjemmeside	Scandomestic.dk
QR-kode	352654
Relevante oplysninger til bestilling af reservedele direkte eller gennem andre kanaler leveret af producenten, importøren eller en autoriseret repræsentant;	Scandomestic A/S
Den mindste periode, i hvilken reservedele, der er nødvendige til reparation af apparatet, er tilgængelige;	7 år
Instruktioner til hvor man finder modeloplysningerne i produkt databasen, som defineret i forordning (EU) 2019/2019 ved hjælp af et weblink, der linker til modellinformationen, lagret i produkt databasen, eller et link til produkt databasen og information om hvordan man finder modelidentifikatoren på produktet.)	www.scandomestic.dk

Bemærk: Adressen eller kontaktnummeret på servicestationen kan ændres uden forudgående varsel. Bekræft venligst, om servicestationen er direkte tilknyttet vores selskab, når du opsøger tjenester.

UK

Access to professional repair, such as internet webpages, addresses, contact details.

Model no: SFS 381 W

Aftersales service station list:

Address	Scandomestic A/S
Contact Number	7242 5571
Website	Scandomestic.dk
QR code	352654
Relevant information for ordering spare parts, directly or through other channels provided by the manufacturer, importer or authorised representative;	Scandomestic A/S
The minimum period during which spare parts, necessary for the repair of the appliance, are available;	7 years
Instruction on how to find the model information in the product database, as defined in Regulation (EU) 2019/2019 by means of a weblink that links to the model information as stored in the product database or a link to the product database and information on how to find the model identifier on the product.)	www.scandomestic.dk

Note: The address or contact phone number of the service site is subject to change without prior notice. Please confirm whether the service station is a directly affiliated one of our company when requiring services.

DE

Zugang zu professioneller Reparatur, wie z.B. Internet-Seiten, Adressen, Kontaktdaten.

Modell Nr: SFS 381 W

Liste der Kundendienststellen:

Adresse	Scandomestic A/S
Kontakt-Nummer	7242 5571
Webseite	Scandomestic.dk
QR-Code	352654
Relevante Informationen für die Bestellung von Ersatzteilen, direkt oder über andere Kanäle, die vom Hersteller, Importeur oder Bevollmächtigten zur Verfügung gestellt werden;	Scandomestic A/S
Der Mindestzeitraum, in dem Ersatzteile, die für die Reparatur des Geräts erforderlich sind, zur Verfügung stehen;	7 Jahre
Anleitung zum Ermitteln der Modellinformationen in der Produktdatenbank, wie in der Verordnung (EU) 2019/2019 definiert, mittels eines Weblinks, der auf die in der Produktdatenbank gespeicherten Modellinformationen verweist, oder eines Links zur Produktdatenbank und Informationen darüber, wie die Modellkennzeichnung auf dem Produkt zu finden ist.)	www.scandomestic.dk

Hinweis: Die Adresse oder Kontakttelefonnummer der Service-Website kann ohne vorherige Ankündigung geändert werden. Bitte bestätigen Sie, ob es sich bei der Servicestation um eine direkt mit unserem Unternehmen verbundene Einrichtung handelt, wenn Sie Dienstleistungen benötigen.

SE

Tillgång till professionell reparation, såsom webbsidor, adresser, kontaktpuppgifter

Modell nr: SFS 381 W

Lista över servicestationer ters

Address	Scandomestic A/S
Telefonnummer	7242 5571
Hemsida	Scandomestic.dk
QR-kod	352654
Relevant information för beställning av reservdelar, direkt eller via andra kanaler som tillhandahålls av tillverkaren, importören eller auktoriserade representanten;	Scandomestic A/S
Den minimiperiod under vilken reservdelar som är nödvändiga för reparation av apparaten är tillgängliga.	7 år
Instruktioner om hur man hittar modellinformationen i produkt databasen, enligt definitionen i förordning (EU) 2019/2019 med hjälp av en webblänk som länkar till modellinformationen som lagrad i produkt databasen eller en länk till produkt databasen och information om hur man hittar modellidentifieraren på produkten.)	www.scandomestic.dk

Obs! Adressen eller kontakttelefonnumret på tjänstens webbplats kan ändras utan föregående meddelande. Vänligen bekräfta om servicestationen är en direkt ansluten till vårt företag när du behöver tjänster.

DK

Adgang til professionel reparation, såsom internetsider, adresser, kontaktoplysninger

Model nr: SFS 381 BX

Liste over eftersalgsservicestationer:

Adresse	Scandomestic A/S
Kontaktnummer	7242 5571
Hjemmeside	Scandomestic.dk
QR-kode	387178
Relevante oplysninger til bestilling af reservedele direkte eller gennem andre kanaler leveret af producenten, importøren eller en autoriseret repræsentant;	Scandomestic A/S
Den mindste periode, i hvilken reservedele, der er nødvendige til reparation af apparatet, er tilgængelige;	7 år
Instruktioner til hvor man finder modeloplysningerne i produkt databasen, som defineret i forordning (EU) 2019/2019 ved hjælp af et weblink, der linker til modelinformationen, lagret i produkt databasen, eller et link til produkt databasen og information om hvordan man finder modelidentifikatoren på produktet.)	www.scandomestic.dk

Bemærk: Adressen eller kontaktnummeret på servicestationen kan ændres uden forudgående varsel. Bekræft venligst, om servicestationen er direkte tilknyttet vores selskab, når du opsøger tjenester.

UK

Access to professional repair, such as internet webpages, addresses, contact details.

Model no: SFS 381 BX

Aftersales service station list:

Address	Scandomestic A/S
Contact Number	7242 5571
Website	Scandomestic.dk
QR code	387178
Relevant information for ordering spare parts, directly or through other channels provided by the manufacturer, importer or authorised representative;	Scandomestic A/S
The minimum period during which spare parts, necessary for the repair of the appliance, are available;	7 years
Instruction on how to find the model information in the product database, as defined in Regulation (EU) 2019/2019 by means of a weblink that links to the model information as stored in the product database or a link to the product database and information on how to find the model identifier on the product.)	www.scandomestic.dk

Note: The address or contact phone number of the service site is subject to change without prior notice. Please confirm whether the service station is a directly affiliated one of our company when requiring services.

DE

Zugang zu professioneller Reparatur, wie z.B. Internet-Seiten, Adressen, Kontaktdaten.

Modell Nr: SFS 381 BX

Liste der Kundendienststellen:

Adresse	Scandomestic A/S
Kontakt-Nummer	7242 5571
Webseite	Scandomestic.dk
QR-Code	387178
Relevante Informationen für die Bestellung von Ersatzteilen, direkt oder über andere Kanäle, die vom Hersteller, Importeur oder Bevollmächtigten zur Verfügung gestellt werden;	Scandomestic A/S
Der Mindestzeitraum, in dem Ersatzteile, die für die Reparatur des Geräts erforderlich sind, zur Verfügung stehen;	7 Jahre
Anleitung zum Ermitteln der Modellinformationen in der Produktdatenbank, wie in der Verordnung (EU) 2019/2019 definiert, mittels eines Weblinks, der auf die in der Produktdatenbank gespeicherten Modellinformationen verweist, oder eines Links zur Produktdatenbank und Informationen darüber, wie die Modellkennzeichnung auf dem Produkt zu finden ist.)	www.scandomestic.dk

Hinweis: Die Adresse oder Kontakttelefonnummer der Service-Website kann ohne vorherige Ankündigung geändert werden. Bitte bestätigen Sie, ob es sich bei der Servicestation um eine direkt mit unserem Unternehmen verbundene Einrichtung handelt, wenn Sie Dienstleistungen benötigen.

SE

Tillgång till professionell reparation, såsom webbsidor, adresser, kontaktpuppgifter

Modell nr: SFS 381 BX

Lista över servicestationer ters

Address	Scandomestic A/S
Telefonnummer	7242 5571
Hemsida	Scandomestic.dk
QR-kod	387178
Relevant information för beställning av reservdelar, direkt eller via andra kanaler som tillhandahålls av tillverkaren, importören eller auktoriserade representanten;	Scandomestic A/S
Den minimiperiod under vilken reservdelar som är nödvändiga för reparation av apparaten är tillgängliga.	7 år
Instruktioner om hur man hittar modellinformationen i produkt databasen, enligt definitionen i förordning (EU) 2019/2019 med hjälp av en webblänk som länkar till modellinformationen som lagrad i produkt databasen eller en länk till produkt databasen och information om hur man hittar modellidentifieraren på produkten.)	www.scandomestic.dk

Obs! Adressen eller kontakttelefonnumret på tjänstens webbplats kan ändras utan föregående meddelande. Vänligen bekräfta om servicestationen är en direkt ansluten till vårt företag när du behöver tjänster.