

# vestfrost

**DK** Køleskab / Brugsanvisning

**EN** Fridge / User Manual

**SE** Kyl / Instruktionsbok

**FI** Jääkaappi / Käyttöohje

**NO** Kjøleskap / Brukerhåndbok



**VC 20186**



<b>DA</b>	<b>BRAND</b>	<b>Advarsel;</b> Risiko for brand / brændbare materialer
<b>EN</b>	<b>FIRE</b>	<b>Warning;</b> Risk of fire / flammable materials
<b>SE</b>	<b>BRAND</b>	<b>Varning!</b> Brandfara / brandfarligt material
<b>FI</b>	<b>TULIPALO</b>	<b>Varoitus;</b> Tulipalon / Syttyvien materiaalien vaara
<b>NO</b>	<b>BRANN</b>	<b>Advarsel:</b> Risiko for brann / brennbare materialer

# INDHOLD

<b>1 SIKKERHEDSINSTRUKTIONER .....</b>	<b>4</b>
1.1 Generelle sikkerhedsadvarsler .....	4
1.2 Installationsadvarsler .....	8
1.3 Under brug.....	8
<b>2 BESKRIVELSE AF APPARATET .....</b>	<b>10</b>
2.1 Mål.....	11
<b>3 BRUGSOPLYSNINGER.....</b>	<b>12</b>
3.1 Display og betjeningspanel.....	12
3.1.1 Knap til temperaturindstilling af køleskabsdelen .....	12
3.1.2 Alarmlys .....	12
3.1.3 Superkølningstilstand .....	12
3.1.4 Indstilling af køleskabets temperatur .....	12
3.2 Advarsel om temperaturjustering.....	13
3.3 Tilbehør.....	13
3.3.1 Luftfugtighedsregulator .....	13
<b>4 GUIDE TIL OPBEVARING AF MADVARER .....</b>	<b>14</b>
<b>5 RENGØRING OG VEDLIGEHOLDELSE .....</b>	<b>14</b>
<b>6 TRANSPORT OG FLYTNING .....</b>	<b>15</b>
6.1 Transport og ændring af installationsposition .....	15
6.2 Hvis døren skal vendes .....	15
<b>7 FØR SERVICE TILKALDES.....</b>	<b>15</b>
<b>8 ENERGISPARETIPS.....</b>	<b>16</b>
<b>9 TEKNISKE DATA .....</b>	<b>17</b>
<b>10 OPLYSNINGER TIL TESTINSTITUTIONER.....</b>	<b>17</b>
<b>11 KUNDEPLEJE OG -SERVICE.....</b>	<b>17</b>

# 1 SIKKERHEDSINSTRUKTIONER

## 1.1 Generelle sikkerhedsadvarsler

**Læs denne brugervejledning omhyggeligt.**

**⚠ ADVARSEL:** Hold ventilationsåbninger i apparatets kabinet eller i den indbyggede struktur fri fra forhindringer.

**⚠ ADVARSEL:** Der må ikke anvendes mekaniske genstande eller andre midler, ud over de af producenten anbefalede, for at fremskynde afrimningsprocessen.

**⚠ ADVARSEL:** Anvend ikke elektriske apparater inde i apparatets opbevaringsrum, med mindre der er tale om en type, som er anbefalet af producenten.

**⚠ ADVARSEL:** Undgå at beskadige kølekredsløbet.

**⚠ ADVARSEL:** Ved placering af apparatet skal det sikres, at netledningen ikke klemmes eller beskadiges.

**⚠ ADVARSEL:** Placer ikke flere transportable stikdåser eller transportable strømforsyninger bagved apparatet.

**⚠ ADVARSEL:** For at undgå farer, der skyldes apparatets ustabilitet, skal det fastgøres i overensstemmelse med instruktionerne.

**⚠** Hvis dit apparat bruger R600a som kølemiddel (disse oplysninger findes på kølerens etiket), skal du være forsigtig under transport og installation for at forhindre, at kølerelementerne beskadiges. R600a er en miljøvenlig og naturlig gas, men den er eksplosiv.

Ved tilfælde af lækage opstået grundet skader på køleelementerne, flytte køleskabet væk fra åben ild eller varmekilder og ventiler rummet, hvor apparatet er placeret i et par minutter.

- Undgå at beskadige kølergaskredsløbet i forbindelse med transport og anbringelse af køleskabet.
- Undlad at opbevare sprængstoffer, såsom spraydåser med brændbare drivgasser, i dette apparat.
- Dette apparat er beregnet til husholdningsbrug og lignende anvendelser såsom;
  - personalekøkkenområder i butikker, kontorer og andre arbejdsmiljøer.
  - gårde og af gæster på hoteller, moteller og andre boligmiljøer.
  - bed & breakfast-lignende miljøer;
  - catering og lignende anvendelsesområder uden for detailhandlen.
- Hvis stikkontakten i væggen ikke passer til køleskabets stik, skal det udskiftes af producenten, en servicetekniker eller lignende kvalificerede personer for at undgå fare.
- Dit køleskab er udstyret med et specielt jordstik. Dette stik skal bruges med en speciel jordstikstikdåse på 10 ampere. Hvis du ikke har en sådan stikdåse i dit hjem, skal du have en autoriseret elektriker til at installere en.

- Dette apparat kan bruges af børn fra 8 år og opefter og personer med nedsat fysisk, sansemæssig eller mental kapacitet eller uden erfaring og viden på området, såfremt de holdes under opsyn eller er blevet instruerede i sikker håndtering af apparatet samt forstår farerne forbundet hermed. Børn må ikke lege med apparatet. Rengøring og brugervedligeholdelse må ikke gøres af børn uden opsyn.
- Børn fra 3 til 8 år må lægge varer i og tage varer ud af køleapparater. Børn forventes ikke at udføre rengøring eller vedligeholdelse af apparatet. Meget små børn (0-3 år) forventes ikke at bruge apparater. Mindre børn (3-8 år) forventes ikke at kunne bruge apparater på sikker vis, medmindre det sker under supervision. Større børn (8-14 år) og sårbare personer kan bruge apparater sikkert, når de superviseres og har fået den nødvendige vejledning i brugen af apparatet. Meget sårbare personer forventes ikke at bruge apparater på sikker vis, medmindre det sker under supervision.
- Hvis strømkablet er beskadiget, skal det udskiftes af producenten, en autoriseret servicetekniker eller lignende kvalificerede personer for at undgå fare.
- Dette apparat er ikke beregnet til brug i højder over 2000 m.

## **Følg disse instruktioner for at undgå fødevarekontaminering:**

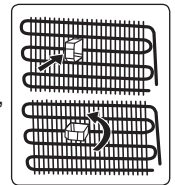
- Hvis døren holdes åben i længere tid, kan det medføre, at temperaturen i apparatets rum øges væsentligt.
- Rengør hyppigt overflader, der kan komme i kontakt med fødevarer, og tilgængelige afløbssystemer.
- Opbevar rå kød og rå fisk i egnede beholdere i køleskabet, så disse fødevarer ikke kommer i kontakt med eller drypper på andre fødevarer.
- Hvis køleapparatet skal stå tomt i længere perioder, skal det slukkes, afrimes, rengøres og tørres, og døren lades åben for at undgå, der dannes skimmel i apparatet.

## 1.2 Installationsadvarsler

Før du bruger dit køleskab for første gang, skal du være opmærksom på følgende punkter:

- Køleskabets driftsspænding er 220-240 V ved 50Hz.
- Stikket skal være tilgængeligt efter installationen.
- Dit køleskab kan have en lugt, når den bruges første gang. Dette er normalt, og lugten forsvinder, når dit køleskab begynder at køle.
- Inden køleskabet tilsluttes, skal du sikre dig, at oplysningerne på typeskiltet (spænding og tilsluttet belastning) svarer til strømforsyningen. Hvis du er i tvivl, skal du kontakte en kvalificeret elektriker.
- Sæt stikket i en stikkontakt med en effektiv jordforbindelse. Hvis stikkontakten ikke har nogen jordforbindelse, eller stikket ikke passer, anbefaler vi, at du konsulterer en kvalificeret elektriker for at få hjælp.
- Apparatet skal tilsluttes en korrekt monteret sikringsstikkontakt. Strømforsyningen (AC) og spændingen ved betjeningsstedet skal stemme overens med oplysningerne på apparatets typeskilt (typeskiltet er placeret på indersiden af apparatet).
- Vi påtager os ikke ansvar for skader der opstår på grund af manglende jordforbindelse.
- Sæt dit køleskab et sted, hvor det ikke udsættes for direkte sollys.
- Dit køleskab må aldrig bruges udendørs eller udsættes for regn.
- Apparatet skal være mindst 50 cm væk fra komfurer, gasovne og varmekilder, og mindst 5 cm væk fra elektriske ovne.
- Hvis dit køleskab placeres ved siden af en dybfryser, skal der være mindst 2 cm mellem dem for at forhindre, at der dannes fugt på den ydre overflade.
- Tildæk ikke kroppen eller toppen af køleskabet med stof. Dette påvirker effektiviteten af dit køleskab.

- Der skal være mindst 5 cm's luft over apparatet. Der må ikke placeres noget oven på apparatet.
- Anbring ikke tunge genstande på apparatet.
- Rengør apparatet grundigt inden brug (se Rengøring og vedligeholdelse).
- Inden du bruger dit køleskab, skal du tørre alle dele af med en opløsning af varmt vand og en teskefuld natriumbicarbonat. Skyl derefter med rent vand og tør. Læg alle dele i køleskabet efter rengøring.
- Brug de justerbare forben til at sikre, at dit apparat er vandret og stabilt. Du kan justere benene ved at dreje dem i begge retninger. Dette bør gøres, inden der lægges madvarer i apparatet.
- Installer de to plastik afstandsguides (delene med sorte skovlblade -kondensator på bagsiden) ved at dreje den 90° som vist i figuren, for at forhindre at kondensatoren rører væggen.
- Afstanden mellem apparatet og bagvæggen skal være maksimalt 75 mm.



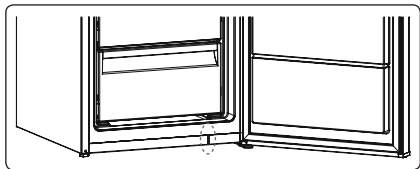
## 1.3 Under brug

- Tilslut ikke køleskabet til lysnettet ved hjælp af en forlængerledning.
- Brug ikke beskadigede, iturevne eller gamle stik.
- Undlad at trække, bøje eller beskadige ledningen.
- Brug ikke en stikadapter
- Dette apparat er designet til brug af voksne. Lad ikke børn lege med apparatet eller hænge i døren.
- Rør aldrig ved netledningen/stikket med våde hænder. Dette kan forårsage kortslutning eller elektrisk stød.
- Anbring ikke eksplosivt eller brændbart materiale i køleskabet. Anbring drikkevarer med højt alkoholindhold lodret i køleskabet, og sørg for, at deres toppe er tæt lukket.



Der vil dannes undertryk, når fryserens låge lukkes. Vent i 1 minut, før du åbner det igen.

Dette apparat kan på dette sted danne kondensvand, som kan fjernes.



### Gamle og ude af drift køleskabe

- Hvis dit gamle køleskab har lås, så ødelæg eller fjern låsen inden bortskaffelse, da børn ellers kan blive fanget inde i køleskabet og komme til skade.
- Gamle køleskabe og frydere indeholder isolationsmateriale og kølemidler med CFC. Undgå derfor at skade miljøet, når du kasserer dit gamle køleskab.

### CE-overensstemmelseserklæring

Vi erklærer, at vores produkter opfylder de gældende europæiske direktiver, beslutninger og forskrifter og kravene, der er anført i de refererede standarder.

### Bortskaffelse af dit gamle apparat

Symbolet på produktet eller på dets emballage indikerer, at dette produkt muligvis ikke behandles som husholdningsaffald. I stedet afleveres det til det relevante indsamlingssted til genbrug af elektrisk og elektronisk udstyr. Ved at sikre, at dette produkt bortskaffes korrekt, hjælper du med at forhindre potentielle negative konsekvenser for miljøet og menneskers sundhed, som ellers kan være forårsaget af upassende affaldshåndtering af dette produkt. For mere detaljeret information om genbrug af dette produkt, bedes du kontakte dit lokale kommunekontor, din bortskaffelsestjeneste eller den butik, hvor du købte produktet.



### Emballage og miljø

Emballagemateriale beskytter dit apparat mod skader, der kan opstå under



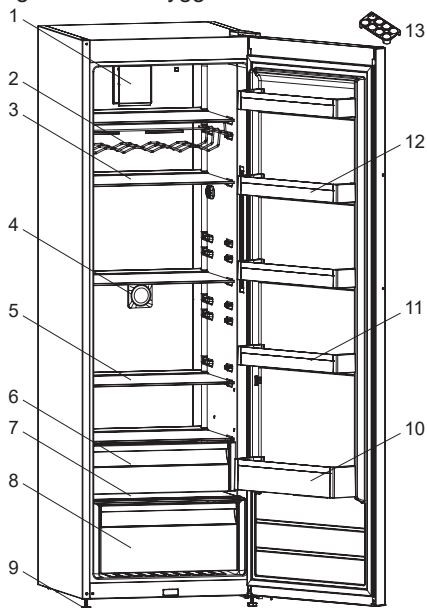
transport. Emballagematerialerne er miljøvenlige, da de kan genbruges. Brug af genbrugsmateriale reducerer råvareforbruget og mindsker derfor affaldsproduktionen.


### Bemærkninger:

- Læs venligst brugsvejledningen før montering og brug af apparatet. Vi er ikke ansvarlige for skader opstået på grund af forkert brug.
- Følg alle instruktionerne, der fremgår af apparat og brugsvejledning, og gem denne vejledning på et sikkert sted for at løse eventuelt fremtidige problemer.
- Dette apparat er fremstillet til brug i hjemmet og kan kun bruges i hjemlige omgivelser og til de angivne formål. Det er ikke egnet til kommerciel eller fælles brug. En sådan anvendelse vil medføre annullering af apparatets garanti, og vores virksomhed kan ikke holdes ansvarlig for eventuelle tab.
- Dette apparat er beregnet til brug i husholdninger og er kun egnet til køling/opbevaring af fødevarer. Det er ikke egnet til kommerciel eller fælles brug og/eller til opbevaring af stoffer bortset fra fødevarer. Vores firma er ikke ansvarlig for eventuelle tab på grund af upassende brug af apparatet.

## 2 BESKRIVELSE AF APPARATET

Dette apparat er ikke beregnet til at blive brugt som et indbygget element.



 Denne præsentation er kun for at give oplysninger om dele af apparatet. Delene kan variere afhængigt af apparatets model.

- 1) Turbo blæser \*
- 2) Vinreol (flaskehylde) \*
- 3) Køleskabshylde
- 4) Ionisator \*
- 5) Justerbar glashylde \*
- 6) Chillerskuffe \*
- 7) Låg til grøntsagsskuffe
- 8) Grøntsagsskuffe
- 9) Justeringsfødder
- 10) Flaskehylde
- 11) Justerbar Dørhylde \*
- 12) Dørhylde
- 13) Æggeholder

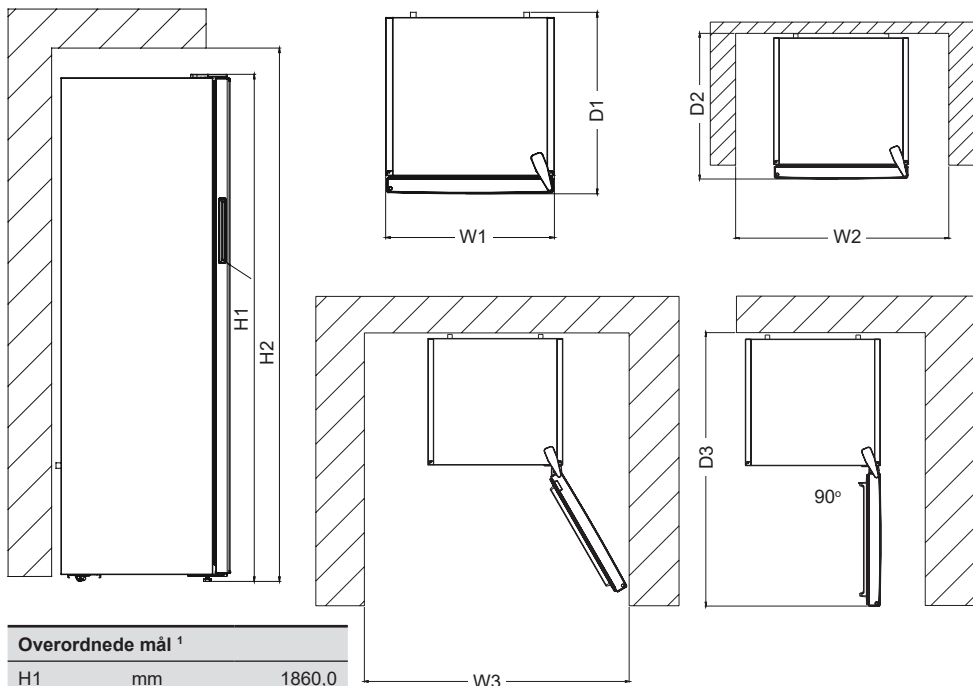
\* Ikke i alle modeller

## Generelle bemærkninger

### Rum til ferske fødevarer (køleskab):

Den mest effektive energianvendelse sikres, når skufferne er indsat i bunden af køleskabet, og hylderne er jævnt fordelt. Placeringen af beholderne i døren påvirker ikke energiforbruget.

## 2.1 Mål



Overordnede mål <sup>1</sup>		
H1	mm	1860,0
W1	mm	595,0
D1	mm	650,0

<sup>1</sup> højden, bredden og dybden på dette apparat uden håndtag

Plads, der kræves til brug <sup>2</sup>		
H2	mm	2010,0
W2	mm	695,0
D2	mm	744,1

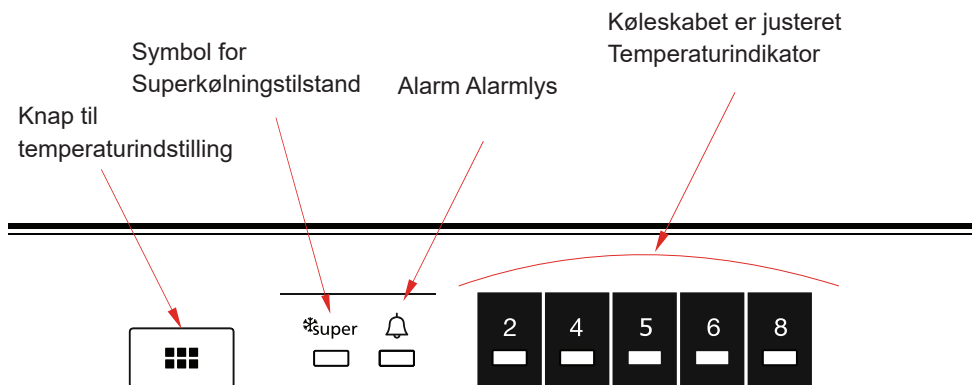
<sup>2</sup> højden, bredden og dybden på dette apparat med håndtag, plus den nødvendige plads til fri cirkulation af den nedkølede luft

Overordnet plads, der kræves til brug <sup>3</sup>		
W3	mm	981,6
D3	mm	1243,5

<sup>3</sup> højden, bredden og dybden på det apparat med håndtag, plus den nødvendige plads til fri cirkulation af den nedkølede luft samt den nødvendige plads til at åbne døren til den mindste vinkel i forbindelse med fjernelse af alt indre udstyr

## 3 BRUGSOPLYSNINGER

### 3.1 Display og betjeningspanel



#### 3.1.1 Knap til temperaturindstilling af køleskabsdelen

Med denne knap kan køleskabets temperatur indstilles. Tryk på denne knap for at indstille temperaturen for køleskabsdelen. Brug også denne knap til at aktivere superkølningstilstanden.

#### 3.1.2 Alarmlys

Hvis der opstår et problem i køleskabet, lyser alarmlyset rødt.

#### 3.1.3 Superkølningstilstand

##### Hvad bruges den til?

- Til at køle store mængder madvarer.
- Til at køle fast food.
- Til at køle madvarer hurtigt.
- Til at opbevare sæsonbestemte madvarer i lang tid.

##### Hvordan anvendes den?

- Hold knappen til temperaturindstilling nede, indtil superkølningslyset tænder.
- Superkølningslyset tænder, når køleskabet er i denne tilstand.
- Aktivér superkølningstilstanden 6 timer før, du lægger de ferske madvarer i køleskabet, for at udnytte apparatets ydeevne og kølekapacitet fuldt ud.

##### I denne tilstand:

Hvis du trykker på knappen til temperaturindstilling, annulleres tilstanden, og indstillingerne slår tilbage til 2 °C.

**Bemærk:** "Superkølningstilstanden" annulleres automatisk efter 6 timer, eller når køletemperaturen falder til under 2 °C.

#### 3.1.4 Indstilling af køleskabets temperatur

- Den indledende temperatur på indstillingspanelet er sat til 5 °C.
- Tryk på knappen for indstilling af køleskabet én gang.
- Hver gang du trykker på knappen, stiger den indstillede temperatur. (2 °C, 4 °C, 5 °C, 6 °C, 8 °C, superkølning)
- Hvis du holder knappen til indstilling af køleskabet nede, indtil superkølningssymbolet vises på køleskabets
- indstillingspanel, og du ikke trykker på nogen anden knap i de næste 3 sekunder,
- blinker superkølningslyset.
- Hvis du bliver ved med at holde knappen nede, genstarter den med den seneste temperaturindstilling.

### 3.2 Advarsel om temperaturjustering

- Det anbefales, at du ikke bruger dit køleskab i temperaturer, der er koldere end 10°C.
- Temperaturindstillinger skal foretages i overensstemmelse med hyppigheden af døråbninger, mængden af mad opbevaret i køleskabet og temperaturen, der omgiver dit køleskab.
- Dit køleskab skal være i brug op til 24 timer i forhold til den omgivende temperatur uden afbrydelse efter at være blevet tændt, for at sikre, at det er helt afkølet. Undlad at åbne døren i køleskabet, og undlad at stille madvarer ind i denne periode.
- En 5 minutters forsinkelsesfunktion er anvendt for at undgå beskadigelse af kompressoren i dit køleskab, når du tager stikket ud og sætter det i igen efter et strømafbud. Køleskabet begynder at fungere normalt efter 5 minutter.
- Dette apparat er designet til brug ved en omgivende temperatur i et område mellem 10 °C og 43 °C.

#### Klimaklasse og betydning:

**T (tropisk):** Dette køleskab er beregnet til brug i omgivende temperaturer på 16 °C til 43 °C.

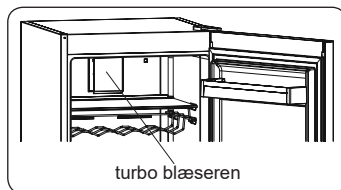
**ST (subtropisk):** Dette køleskab er beregnet til brug i omgivende temperaturer på 16 °C til 38 °C.

**N (tempereret):** Dette køleskab er beregnet til brug i omgivende temperaturer på 16 °C til 32 °C.

**SN (udvidet tempereret):** Dette køleskab er beregnet til brug i omgivende temperaturer på 10 °C til 32 °C.

#### Hvis der medfølger en turbo blæser på dit produkt.

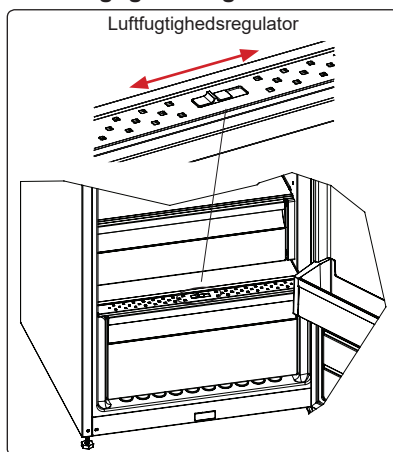
Undlad at blokere luftindtag og udgangsåbninger, når der opbevares mad, da luftcirkulationen, der leveres af turbo blæseren, vil blive forringet.



### 3.3 Tilbehør

*Visuelle og tekstuelle beskrivelser i afsnittet om tilbehør kan variere, alt efter hvilken model du har.*

#### 3.3.1 Luftfugtighedsregulator



Når fugtighedsregulatoren er i sin lukkede position, giver det mulighed for, at frisk frugt og grøntsager kan opbevares længere.

Hvis grøntsagsrummet er helt fyldt op, skal friskhjulet, som findes på forsiden af grøntsagsrummet, åbnes. Ved hjælp af dette bliver luften i grøntsagsrummet og fugtighedsgraden reguleret, og holdbarheden forlænges.

Hvis du opdager kondens på glashylden, kan du indstille fugtighedsregulatoren til sin åbne position.

## 4 GUIDE TIL OPBEVARING AF MADVARER

- For at reducere fugt og deraf følgende stigning i frost må du aldrig placere væsker i ulukkede beholdere i køleskabet. Frost har tendens til at koncentrere sig i de koldeste dele af fordampere og med tiden vil kræve hyppigere afrimning.
- Placer aldrig varm mad i køleskabet. Varm mad skal have lov til at afkøle ved stuetemperatur og bør være indrettet til at sikre tilstrækkelig luftcirkulation i køleskabet.
- Intet bør røre ved bagvæggen, da det vil medføre frost og pakkerne kan klæbe til bagvæggen. Åbn ikke køleskabsdøren for ofte.
- Arranger kød og rensede fisk (indpakket i emballage eller ark af plast), som du vil bruge i 1-2 dage, i den nederste del af køleskabet (over grøntsagsskuffen), da dette er den koldeste del vil sikre de bedste opbevaringsforhold.
- Du kan sætte frugter og grøntsager i grøntsagsskuffen uden emballage.

**BEMÆRK:** Kartofler, løg og hvidløg bør ikke opbevares i køleskabet.

- Under normale driftsbetingelser er det tilstrækkeligt at indstille køleskabets temperatur til +4 °C.
- Køleskabets temperatur bør være mellem 0-8 °C, friske madvarer, der opbevares ved under 0 °C, kan fryse og rådne, mængden af bakterier stiger ved temperaturer over 8 °C, og det kan ødelægge madvarerne.
- Undlad at anbringe varm mad i køleskabet med det samme. Vent, til maden har stuetemperatur. Varme madvarer får temperaturen i køleskabet til at stige, hvilket kan forårsage madforgiftning samt, at madvarerne ødelægges.
- Kød, fisk osv. skal opbevares i kølerummet, og grøntsagsrummet er primært til grøntsager (hvis det

medfølger).




- Kødprodukter og frugt og grøntsager bør ikke opbevares sammen, da det kan medføre krydskontaminering.
- Madvarer bør opbevares i lukkede beholdere eller tildækket i køleskabet for at forhindre fugtdannelse og lugt.



Der er blevet udviklet følgende anbefalinger for placering og opbevaring af fødevarer i kølerummet.

Mad	Maksimal Opbevaringstid	Hvor skal det placeres i køleskabet
Frugter og grøntsager	1 uge	Grøntsagsbeholder
Kød og fisk	2 - 3 dage	Pakket ind i plastikfolie, poser eller i en kødbeholder (på glashylden)
Frisk ost	3 - 4 dage	På den særlige hyld i lågen
Smør og margarine	1 uge	På den særlige hyld i lågen
Produkter på flaske mælk og yoghurt	Indtil udløbsdato anbefalet af producenten	På den særlige hyld i lågen
Æg	1 måned	I æggehølden
Tilberedt mad	2 dage	Alle hylder

## 5 RENGØRING OG VEDLIGEHOLDELSE

-  Træk stikket ud af stikkontakten, før rengøringen påbegyndes.
-  Afvask ikke skabet med rindende vand.
-  Anvend ikke slibemidler, rengøringsmidler eller sæber. Efter rengøringen skylles delene med rent vand og aftørres omhyggeligt. Når rengøringen er overstået, sættes stikket i stikkontakten med tørre hænder.
- Skabet bør rengøres regelmæssigt med lunkent vand tilsat natron.
- Rengør tilbehøret separat med sæbevand. Vask ikke tilbehøret i

opvaskemaskine.

- Rengør kondensatoren, som sidder bag på skabet, med en børste én gang om året for at spare på energien og øge effektiviteten.



**Stikket skal være trukket ud af stikkontakten!**

### Udskiftning af LED-lys

Hvis dit køleskab har LED lys, bedes du kontakte en serviceagent, da dette kun må udskiftes af en autoriseret servicetekniker.

## 6 TRANSPORT OG FLYTNING


### 6.1 Transport og ændring af installationsposition

- Original emballage og flamingo kan gemmes til brug ved transport (valgfrit).
- Fastspænd køleskabet med tykke remme, bånd eller stærke snore og følg transportvejledningen på indpakningen

## 7 FØR SERVICE TILKALDES

### Kontroller advarsler;

Dit køleskab advarer dig, hvis temperaturerne i køleskabet er på forkert niveau eller hvis det opstår et problem med apparatet. I tilfælde af en fejl vises en fejlkode på kontrolpanelet. De mest almindelige fejlkoder er vist nedenfor.

Alarmlyset tænder	FEJLTYPE	HVORFOR	SÅDAN GØR DU
	"Fejl Advarsel"	Der er en eller flere dele, som ikke virker, eller der er opstået en fejl under køleprocessen.	Kontrollér, at døren ikke står åben. Hvis døren ikke står åben, Kontakt Kundeservice så hurtigt som muligt.

Hvis dit køleskab ikke fungerer korrekt, kan det være et mindre problem, og derfor skal du kontrollere følgende, før du ringer til en elektriker, for at spare tid og penge.

### Kontrollér advarsler

#### Hvis køleskabet ikke fungerer;

- Er der strømafbrydelse?
- Er ledningen indsat korrekt i stikkontakten?
- Er sikringen i sikringsgruppen som køleskabet tilsluttet, eller er

ved transport.

- Fjern bevægelige dele (hylde, tilbehør, grøntsagsbeholdere, etc.) eller fastspænd dem med remme i køleskabet for at sikre mod stød under omplacering og transport.



Bær køleskabet i oprejst position.

### 6.2 Hvis døren skal vendes

- Det er ikke muligt at ændre åbningsretningen på køleskabets dør, hvis dørhåndtagene er installeret fra forsiden af døren.
- Det er muligt at ændre åbningsretningen på køleskabets dør i modeller uden håndtag eller med håndtag på siden af køleskabets dør.
- Hvis dørens åbningsretning skal ændres, bør du kontakte den nærmeste autoriserede servicetekniker for at få den ændret.

hovedsikringen sprunget?

- Er der nogen fejl i stikkontakten? For at undersøge dette, prøv at tilslutte køleskabet i en stikkontakt som med sikkerhed virker.

### Hvis køleskabet ikke køler tilstrækkeligt;

- Er temperaturen indstillet korrekt?
- Åbnes køleskabets døre ofte og efterlades køleskabet åbent i længere tid?
- Er køleskabets døre lukket korrekt?

- Har du sat en skål eller mad i køleskabet, så den kommer i kontakt med bagvæggen og forhindrer luftcirkulationen?
- Er køleskabet overfyldt?
- Er der tilstrækkelig afstand mellem dit køleskab og bag- og sidevægge?
- Er den omgivende temperatur inden for intervallet af værdier, der er angivet i betjeningsvejledningen?

### **Hvis maden i køleskabet er i afkølet for meget**

- Er temperaturen indstillet korrekt?

### **Hvis køleskabet larmer for meget;**

For at opretholde det indstillede køleniveau, kan kompressoren aktiveres fra tid til anden. Støj fra dit køleskab på dette tidspunkt er normal og skyldes dens funktion. Når den ønskede køling er nået, vil lyde reduceres automatisk. Hvis støjen fortsætter;

- Er apparatet stabil? Er ben justeret?
- Er der noget bag køleskabet?
- Er det hylder eller service på hylderne, der vibrerer? I det tilfælde skal du omplacere hylder og/eller service.
- Er der genstande oven på køleskabet, der vibrerer?

### **Hvis fugten opbygges inde i køleskabet;**

- Er maden pakket ordentligt? Blev beholdere tørret af, før de blev lagt i køleskabet?
- Åbnes køleskabets døre ofte? Fugtighed i rummet kommer i køleskabet, når dørene åbnes. Fugtighed opbygges hurtigere, når du åbner dørene oftere, især hvis luftfugtigheden i rummet er høj.

### **Hvis døren ikke åbnes og lukkes korrekt;**

- Bliver åbning og lukning af døren forhindret af madpakker?
- Er dørdfelinger, hylder og skuffer placeret korrekt?
- Er dørpakninger brudt eller revet?
- Er dit køleskab på en plan overflade?

### **Anbefalinger**

- Kompressorens beskyttelsesfunktion vil blive aktiveret ved pludselige strømafbrydelser eller hvis apparatet tages ud af stikkontakten, fordi gassen i kølesystemet ikke er blevet helt stabiliseret. Køleskabet vil genstarte efter 5 minutter, der er intet at bekymre sig om.
- Hvis køleskabet ikke skal bruges i længere tid (f.eks. i sommerferien), så tag stikket ud af stikkontakten. Køleskabet rengøres iht. Del 5, og døren efterlades åben for at forhindre fugt og lugt.
- Hvis problemet fortsætter efter at du har fulgt alle instruktionerne ovenfor, skal du kontakte den nærmeste autoriserede serviceudbyder.
- Apparatet du har købt er beregnet til brug i hjemmet og kan kun bruges i hjemmet og til de angivne formål. Det er ikke egnet til kommerciel eller fælles brug. Hvis forbrugeren bruger apparatet på en uhensigtsmæssig måde som er i strid med dette, understreges det at producenten samt forhandleren ikke kan holdes ansvarlige for reparationer eller fejl inden for garantiperioden.

## **8 ENERGISPARETIPS**

1. Installer apparatet i et koldt, velventileret rum, men ikke i direkte sollys og ikke i nærheden varmekilder (radiator, komfur .. osv.). Ellers brug en isoleringsplade.
2. Lad varme mad- og drikkevarer køle ned uden for apparatet.
3. Drikkevarer skal være tildækket. Ellers øges fugtigheden i apparatet. Dette forlænger driftstiden. Når man tildækker drikkevarerne hjælper det også med at bevare smagen og lugten.
4. Når der indsættes mad og drikkevarer skal apparatet være åbent i så kort tid som muligt.
5. Dørpakningen skal være ren og smidig. Udskift pakningen, hvis den er slidt.



## 9 TEKNISKE DATA

Disse tekniske oplysninger kan findes på typeskiltet, som sidder på indersiden af apparatet, og på energimærket.

QR-koden på energimærket, der blev leveret sammen med apparatet, angiver et link til et websted med oplysninger om apparatets ydeevne i EU EPREL-databasen.

Gem energimærket til senere brug sammen med brugervejledningen og alle andre dokumenter, der blev leveret sammen med dette apparat.

Det er også muligt at finde de samme oplysninger i EPREL ved hjælp af linket <https://eprel.ec.europa.eu> samt modelnavnet og produktnummeret, som du kan finde på apparatets typeskilt.

Du kan få detaljerede oplysninger om energimærket via linket [www.theenergylabel.eu](http://www.theenergylabel.eu).

## 10 OPLYSNINGER TIL TESTINSTITUTIONER

Installation og klargøring af apparatet til enhver bekræftelse af miljøvenligt design skal overholde EN 62552.

Krav til ventilation, mål til indhak og minimumsplads til bagsiden skal være som angivet i DEL 2 af denne Brugervejledning. Kontakt producenten for alle andre oplysninger, herunder planer til belastning.

## 11 KUNDEPLEJE OG -SERVICE

Brug altid originale reservedele.

Når du kontakter vores autoriserede servicecenter, skal du sørge for at have følge data ved hånden: Model, produktnummer, serienummer.

Disse oplysninger kan findes på typeskiltet. Du kan finde klassificeringsetiketten inden for køleområdet i nederste venstre side.

De originale reservedele til nogle specifikke komponenter er tilgængelige i mindst 7

eller 10 år, baseret på komponenttype og salg af den sidste enhed af modellen.

Besøg vores websted  
[www.eico.dk](http://www.eico.dk)

# CONTENTS

<b>1 SAFETY INSTRUCTIONS .....</b>	<b>19</b>
1.1 General Safety Warnings .....	19
1.2 Installation warnings .....	23
1.3 During Usage.....	23
<b>2 DESCRIPTION OF THE APPLIANCE .....</b>	<b>25</b>
2.1 Dimensions.....	26
<b>3 USING THE APPLIANCE .....</b>	<b>27</b>
3.1 Display and Control Panel.....	27
3.2 Operating your Fridge.....	27
3.2.1 Fridge Temperature Set Button .....	27
3.2.2 Alarm symbol (Alarm LED) .....	27
3.2.3 Super Cooling Mode.....	27
3.2.4 Fridge Temperature Settings .....	27
3.3 Temperature Settings Warnings .....	28
3.4 Accessories .....	28
3.4.1 The Fresh Dial.....	28
<b>4 FOOD STORAGE .....</b>	<b>29</b>
<b>5 CLEANING AND MAINTENANCE.....</b>	<b>30</b>
<b>6 SHIPMENT AND REPOSITIONING.....</b>	<b>30</b>
6.1 Transportation and Changing Positioning .....	30
6.2 Repositioning the Door.....	30
<b>7 BEFORE CALLING AFTER-SALES SERVICE .....</b>	<b>31</b>
<b>8 TIPS FOR SAVING ENERGY .....</b>	<b>32</b>
<b>9 TECHNICAL DATA.....</b>	<b>32</b>
<b>10 INFORMATION FOR TEST INSTITUTES .....</b>	<b>32</b>
<b>11 CUSTOMER CARE AND SERVICE .....</b>	<b>32</b>

# 1 SAFETY INSTRUCTIONS

## 1.1 General Safety Warnings

**Read this user manual carefully.**

**⚠ WARNING:** Keep ventilation openings, in the appliance enclosure or in the built-in structure, clear of obstruction.

**⚠ WARNING:** Do not use mechanical devices or other means to accelerate the defrosting process, other than those recommended by the manufacturer.

**⚠ WARNING:** Do not use electrical appliances inside the food storage compartments of the appliance, unless they are of the type recommended by the manufacturer.

**⚠ WARNING:** Do not damage the refrigerant circuit.

**⚠ WARNING:** When positioning the appliance, ensure the supply cord is not trapped or damaged.

**⚠ WARNING:** Do not locate multiple portable socket-outlets or portable power supplies at the rear of the appliance.

**⚠ WARNING:** In order to avoid any hazards resulting from the instability of the appliance, it must be fixed in accordance with the instructions.

**⚠** If your appliance uses R600a as a refrigerant (this information will be provided on the label of the cooler) you should take care during transportation and installation to prevent the cooler elements from being damaged. R600a is an environmentally friendly and

natural gas, but it is explosive. In the event of a leak due to damage of the cooler elements, move your fridge away from open flames or heat sources and ventilate the room where the appliance is located for a few minutes.

- While carrying and positioning the fridge, do not damage the cooler gas circuit.
- Do not store explosive substances such as aerosol cans with a flammable propellant in this appliance.
- This appliance is intended to be used in household and domestic applications such as:
  - staff kitchen areas in shops, offices and other working environments.
  - farm houses and by clients in hotels, motels and other residential type environments.
  - bed and breakfast type environments;
  - catering and similar non-retail applications.
- If the socket does not match the refrigerator plug, it must be replaced by the manufacturer, a service agent or similarly qualified persons in order to avoid a hazard.
- A specially grounded plug has been connected to the power cable of your refrigerator. This plug should be used with a specially grounded socket of 10 amperes. If there is no such socket in your house, please have one installed by an authorised electrician.

- This appliance can be used by children aged from 8 years and above and persons with reduced physical, sensory or mental capabilities or lack of experience and knowledge if they have been given supervision or instruction concerning use of the appliance in a safe way and understand the hazards involved. Children shall not play with the appliance. Cleaning and user maintenance shall not be made by children without supervision.
- Children aged from 3 to 8 years are allowed to load and unload refrigerating appliances. Children are not expected to perform cleaning or user maintenance of the appliance, very young children (0-3 years old) are not expected to use appliances, young children (3-8 years old) are not expected to use appliances safely unless continuous supervision is given, older children (8-14 years old) and vulnerable people can use appliances safely after they have been given appropriate supervision or instruction concerning use of the appliance. Very vulnerable people are not expected to use appliances safely unless continuous supervision is given.
- If the supply cord is damaged, it must be replaced by the manufacturer, an authorised service agent or similar qualified persons, in order to avoid a hazard.
- This appliance is not intended for use at altitudes exceeding 2000 m.

**To avoid contamination of food, please respect the following instructions:**

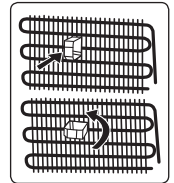
- Opening the door for long periods can cause a significant increase of the temperature in the compartments of the appliance.
- Clean regularly surfaces that can come in contact with food and accessible drainage systems
- Store raw meat and fish in suitable containers in the refrigerator, so that it is not in contact with or drip onto other food.
- If the refrigerating appliance is left empty for long periods, switch off, defrost, clean, dry, and leave the door open to prevent mould developing within the appliance.

## 1.2 Installation warnings

Before using your fridge for the first time, please pay attention to the following points:

- The operating voltage for your fridge is 220-240 V at 50Hz.
- The plug must be accessible after installation.
- Your fridge may have an odour when it is operated for the first time. This is normal and the odour will fade when your fridge starts to cool.
- Before connecting your fridge, ensure that the information on the data plate (voltage and connected load) matches that of the mains electricity supply. If in doubt, consult a qualified electrician.
- Insert the plug into a socket with an efficient ground connection. If the socket has no ground contact or the plug does not match, we recommend you consult a qualified electrician for assistance.
- The appliance must be connected with a properly installed fused socket. The power supply (AC) and voltage at the operating point must match with the details on the name plate of the appliance (the name plate is located on the inside left of the appliance).
- We do not accept responsibility for any damages that occur due to ungrounded usage.
- Place your fridge where it will not be exposed to direct sunlight.
- Your fridge must never be used outdoors or exposed to rain.
- Your appliance must be at least 50 cm away from stoves, gas ovens and heater cores, and at least 5 cm away from electrical ovens.
- If your fridge is placed next to a deep freezer, there must be at least 2 cm between them to prevent humidity forming on the outer surface.
- Do not cover the body or top of fridge with lace. This will affect the performance of your fridge.

- Clearance of at least 5 cm is required at the top of your appliance. Do not place anything on top of your appliance.
- Do not place heavy items on the appliance.
- Clean the appliance thoroughly before use (see Cleaning and Maintenance).
- Before using your fridge, wipe all parts with a solution of warm water and a teaspoon of sodium bicarbonate. Then, rinse with clean water and dry. Return all parts to the fridge after cleaning.
- Use the adjustable front legs to make sure your appliance is level and stable. You can adjust the legs by turning them in either direction. This must be done before placing food in the appliance.
- Install the two plastic distance guides (the parts on the black vanes -condenser- at the rear) by turning it 90° (as shown in the figure) to prevent the condenser from touching the wall.
- The distance between the appliance and back wall must be a maximum of 75 mm.

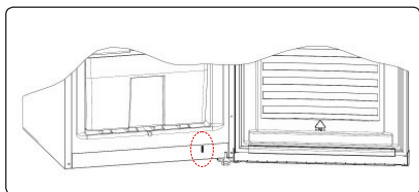


## 1.3 During Usage

- Do not connect your fridge to the mains electricity supply using an extension lead.
- Do not use damaged, torn or old plugs.
- Do not pull, bend or damage the cord.
- Do not use plug adapter.
- This appliance is designed for use by adults. Do not allow children to play with the appliance or hang off the door.
- Never touch the power cord/plug with wet hands. This may cause a short circuit or electric shock.
- Do not place explosive or flammable material in your fridge. Place drinks with high alcohol content vertically in the fridge compartment and make sure their tops are tightly closed.

When the door of the fridge is closed, a vacuum seal will form. Wait for 1 minute before reopening it.

With this application, a little condensation may occur around this area and you may remove it.



### Old and Out-of-order Fridges

- If your old fridge has a lock, break or remove the lock before discarding it, because children may get trapped inside it and may cause an accident.
- Old fridges and freezers contain isolation material and refrigerant with CFC. Therefore, take care not to harm environment when you are discarding your old fridges.

### CE Declaration of conformity

We declare that our products meet the applicable European Directives, Decisions and Regulations and the requirements listed in the standards referenced.

### Disposal of your old appliance

The symbol on the product or on its packaging indicates that this product may not be treated as household waste. Instead it shall be handed over to the applicable collection point for the recycling of electrical and electronic equipment. By ensuring this product is disposed of correctly, you will help prevent potential negative consequences for the environment and human health, which could otherwise be caused by inappropriate waste handling of this product. For more detailed information about recycling of this product, please contact your local city office, your household waste disposal service or the shop where you purchased the product.



### Packaging and the Environment

Packaging materials protect your machine from damage that may occur during transportation.



The packaging materials are environmentally friendly as they are recyclable. The use of recycled material reduces raw material consumption and therefore decreases waste production.

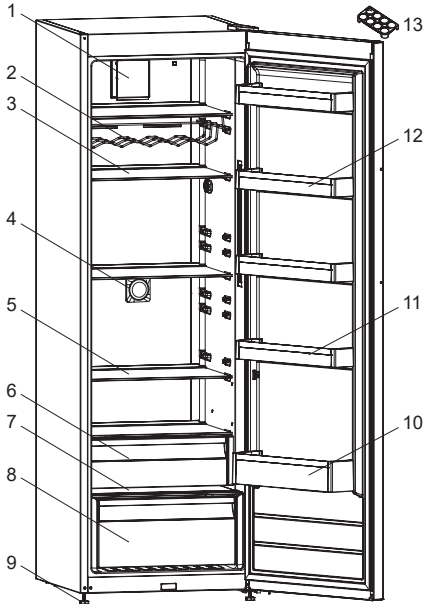
### Notes:


- Please read the instruction manual carefully before installing and using your appliance. We are not responsible for the damage occurred due to misuse.
- Follow all instructions on your appliance and instruction manual, and keep this manual in a safe place to resolve the problems that may occur in the future.
- This appliance is produced to be used in homes and it can only be used in domestic environments and for the specified purposes. It is not suitable for commercial or common use. Such use will cause the guarantee of the appliance to be cancelled and our company will not be responsible for any losses incurred.
- This appliance is produced to be used in houses and it is only suitable for cooling / storing foods. It is not suitable for commercial or common use and/or for storing substances except for food. Our company is not responsible for any losses incurred by inappropriate usage of the appliance.



## 2 DESCRIPTION OF THE APPLIANCE

This appliance is not intended to be used as a built-in appliance.



 This presentation is only for information about the parts of the appliance. Parts may vary according to the appliance model.

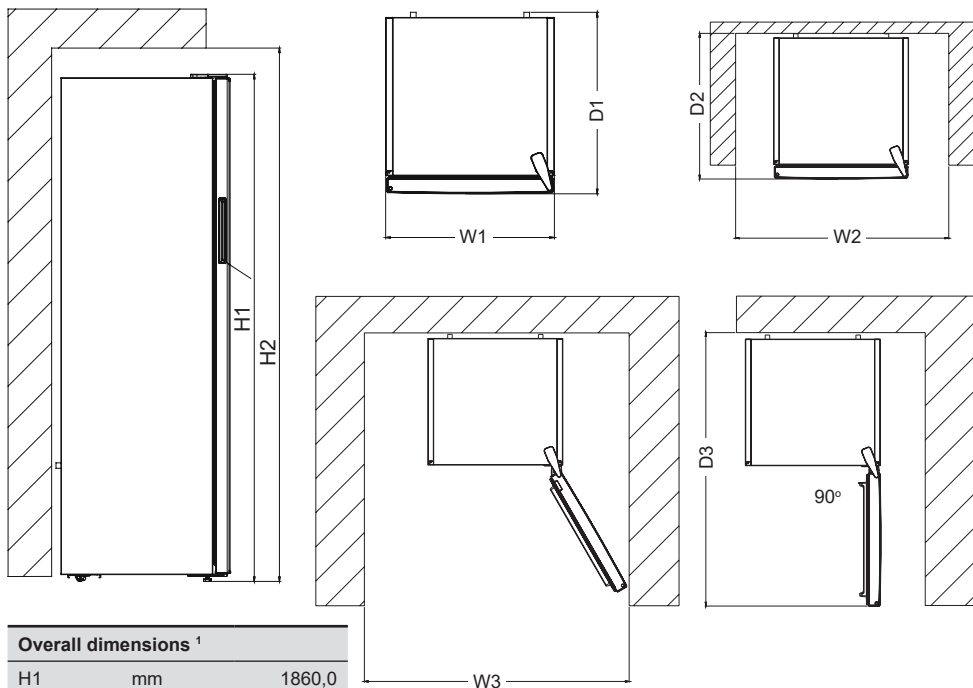
- 1) Turbo fan \*
- 2) Wine rack (Bottle shelf) \*
- 3) Refrigerator shelves
- 4) Ioniser \*
- 5) Adjustable glass shelf \*
- 6) Chiller shelf \*
- 7) Crisper cover
- 8) Crisper
- 9) Levelling feet
- 10) Bottle shelf
- 11) Adjustable Door Shelf \*
- 12) Door shelves
- 13) Egg holder

*\* In some models*

### General notes:

**Fresh Food Compartment (Fridge):** Most efficient use of energy is ensured in the configuration with the drawers in the bottom part of the appliance, and shelves evenly distributed, position of door bins does not affect energy consumption.

## 2.1 Dimensions



Overall dimensions <sup>1</sup>		
H1	mm	1860,0
W1	mm	595,0
D1	mm	650,0

<sup>1</sup> the height, width and depth of the appliance without the handle.

Space required in use <sup>2</sup>		
H2	mm	2010,0
W2	mm	695,0
D2	mm	744,1

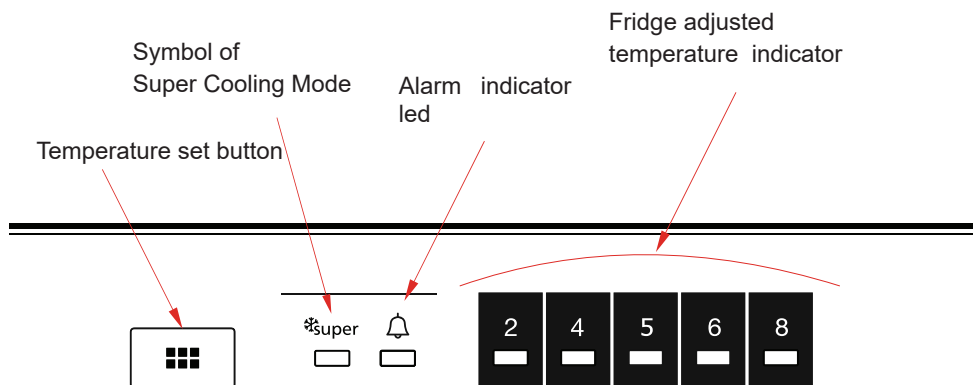
<sup>2</sup> the height, width and depth of the appliance including the handle, plus the space necessary for free circulation of the cooling air.

Overall space required in use <sup>3</sup>		
W3	mm	981,6
D3	mm	1243,5

<sup>3</sup> the height, width and depth of the appliance including the handle, plus the space necessary for free circulation of the cooling air, plus the space necessary to allow door opening to the minimum angle permitting removal of all internal equipment.

## 3 USING THE APPLIANCE

### 3.1 Display and Control Panel



#### Using the Control Panel

1. Fridge temperature set button
2. Super cooling symbol (Super cooling LED)
3. Alarm symbol (Alarm LED)
4. Fridge adjusted temperature indicator

### 3.2 Operating your Fridge

#### 3.2.1 Fridge Temperature Set Button

This button allows setting temperature of the fridge. In order to set values for fridge partition, press this button. Use this button also to activate super cooling mode.

#### 3.2.2 Alarm symbol (Alarm LED)

In case of a problem within the fridge, the alarm led will release red light.

#### 3.2.3 Super Cooling Mode

##### When would it be used?

- To cooling huge quantities of food.
- To cooling fast food.
- To cooling food quickly.
- To store seasonal food for a long time.


##### How to use?

- Press temperature set button until super cooling light comes on.

- Super cooling led will light during this mode.
- For optimal appliance performance in maximum cooling capacity, set the appliance to active super cooling mode 6 hours before you put the fresh food into the fridge.

#### During this mode:

If you press temperature set button, the mode will be cancelled and the setting will be restored from 2.

-  The super cooling mode will be cancel automatically after 6 hours or when cooling sensor temperature falls below 2 °C.

#### 3.2.4 Fridge Temperature Settings

- The initial temperature of the setting display is 5 °C.
- Press fridge setting button once.
- Every time you press the button, the setting temperature will increase. (2 °C, 4 °C, 5 °C, 6 °C, 8 °C, Super cooling)
- If you press fridge setting button until super cooling symbol is displayed on your fridge.
- Settings display and you do not press any button within the following 3 seconds.

- Super cooling will blink.
- If you keep on pressing, it will restart from last value.

### 3.3 Temperature Settings Warnings

- It is not recommended that you operate your fridge in environments colder than 10°C in terms of its efficiency.
- Do not start another adjustment before completing one adjustment.
- Temperature adjustments should be made according to the frequency of door openings and the quantity of food kept inside the fridge.
- When you first switch on the appliance, allow it to operate for 24 hours in order to reach normal operating temperature. During this time, do not open the door or place a lot of food inside the appliance.
- If the appliance is switched off or unplugged, wait at least 5 minutes before plugging the appliance in or restarting it in order to prevent damage to the compressor.
- Your fridge is designed to operate within specific ambient temperature ranges, according to the climate class stated on the information label. We do not recommend operating your fridge outside the stated temperatures value limits.
- Your appliance is designed to operate in the ambient temperature (T/SN = 10°C - 43°C) intervals stated in the standards, according to the climate class displayed on the information label. We do not recommend operating your appliance out of the stated temperature limits in terms of cooling effectiveness.

#### Climate class and meaning:

**T (tropical):** This refrigerating appliance is intended to be used at ambient temperatures ranging from 16 °C to 43 °C.

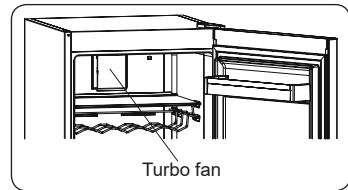
**ST (subtropical):** This refrigerating appliance is intended to be used at ambient temperatures ranging from 16 °C to 38 °C.

**N (temperate):** This refrigerating appliance is intended to be used at ambient temperatures ranging from 16 °C to 32 °C.

**SN (extended temperate):** This refrigerating appliance is intended to be used at ambient temperatures ranging from 10 °C to 32 °C.

#### The Turbo Fan (if available)

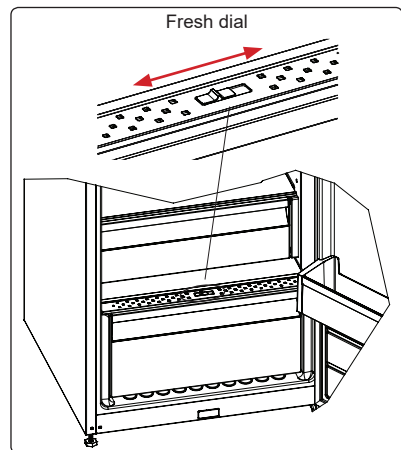
Do not block the air inlet and outlet openings when storing food, otherwise air circulation provided by the turbo fan will be impaired.



### 3.4 Accessories

*Visual and text descriptions in the accessories section may vary according to the model of your appliance.*

#### 3.4.1 The Fresh Dial



If the crisper is full, the fresh dial located in front of the crisper should be opened. This allows the air in the crisper and the humidity rate to be controlled, to increase

the life of food within.

The dial, located behind the shelf, must be opened if any condensation is seen on the glass shelf.

## 4 FOOD STORAGE

- To reduce humidity and avoid the consequent formation of frost, always store liquids in sealed containers in the refrigerator. Frost tends to concentrate in the coldest parts of the evaporating liquid and, in time, your appliance will require more frequent defrosting.
- Never place warm food in the refrigerator. Warm food should be allowed to cool at room temperature and should be arranged to ensure adequate air circulation in the refrigerator compartment.
- Make sure no items are in direct contact with the rear wall of the appliance as frost will develop and packaging will stick to it. Do not open the refrigerator door frequently.
- We recommend that meat and clean fish are loosely wrapped and stored on the glass shelf just above the vegetable bin where the air is cooler, as this provides the best storage conditions.
- Store loose fruit and vegetable items in the crisper containers.
- Store loose fruit and vegetables in the crisper.
- Storing fruit and vegetables separately helps prevent ethylene-sensitive vegetables (green leaves, broccoli, carrot, etc.) being affected by ethylene-releaser fruits (banana, peach, apricot, fig etc.).
- Do not put wet vegetables into the refrigerator.
- Storage time for all food products depends on the initial quality of the food and an uninterrupted refrigeration cycle before refrigerator storage.
- To avoid cross-contamination do not store meat products with fruit and

vegetables. Water leaking from meat may contaminate other products in the refrigerator. You should package meat products and clean any leakages on the shelves.

- Do not put food in front of the air flow passage.
- Consume packaged foods before the recommended expiry date.



**NOTE:** Potatoes, onions and garlic should not be stored in the refrigerator.


- For normal working conditions, it will be sufficient to adjust the temperature setting of your refrigerator to +4 °C.
- The temperature of the fridge compartment should be in the range of 0-8 °C, fresh foods below 0 °C are iced and rotted, bacterial load increases above 8 °C, and spoils.
- Do not put hot food in the refrigerator immediately, wait for the temperature to pass outside. Hot foods increase the degree of your refrigerator and cause food poisoning and unnecessary spoiling of the food.
- Meat, fish, etc. should be store in the chiller compartment of the food, and the vegetable compartment is preferred for vegetables. (if available)
- To prevent cross contamination, meat products and fruit vegetables are not stored together.
- Foods should be placed in the refrigerator in closed containers or covered to prevent moisture and odors.


The table below is a quick guide to show you the most efficient way to store the major food groups in your refrigerator compartment.


Food	Maximum storage time	How and where to store
<b>Vegetables and fruits</b>	1 week	Vegetable bin
<b>Meat and fish</b>	2 - 3 days	Wrap in plastic foil, bags, or in a meat container and store on the glass shelf

Food	Maximum storage time	How and where to store
Fresh cheese	3 - 4 days	On the designated door shelf
Butter and margarine	1 week	On the designated door shelf
Bottled products e.g. milk and yoghurt	Until the expiry date recommended by the producer	On the designated door shelf
Eggs	1 month	On the designated egg shelf
Cooked food	2 days	All shelves

## 5 CLEANING AND MAINTENANCE

 Disconnect the unit from the power supply before cleaning.


 Do not wash your appliance by pouring water on it.

 Do not use abrasive products, detergents or soaps for cleaning the appliance. After washing, rinse with clean water and dry carefully. When you have finished cleaning, reconnect the plug to the mains supply with dry hands.

- Make sure that no water enters the lamp housing and other electrical components.
- The appliance should be cleaned regularly using a solution of bicarbonate of soda and lukewarm water.
- Clean the accessories separately by hand with soap and water. Do not wash accessories in a dish washer.
- Clean the condenser with a brush at least twice a year. This will help you to save on energy costs and increase productivity.

  **The power supply must be disconnected during cleaning.**


### Replacing LED Lighting

 If your appliance has LED lighting contact the help desk as this should be changed by authorized personnel only.

## 6 SHIPMENT AND REPOSITIONING

### 6.1 Transportation and Changing Positioning

- The original packaging and foam may be kept for re-transportation (optional).
- Fasten your appliance with thick packaging, bands or strong cords and follow the instructions for transportation on the packaging.
- Remove all movable parts (shelves, accessories, vegetable bins, and so on) or fix them into the appliance against shocks using bands when re-positioning or transporting.

 Always carry your appliance in the upright position.


### 6.2 Repositioning the Door

- It is not possible to change the opening direction of your appliance door if door handles are installed on the front surface of the appliance door.
- It is possible to change the opening direction of the door on models without handles and with handles on the side of the appliance door.
- If the door-opening direction of your appliance can be changed, contact the nearest Authorised Service Centre to change the opening direction.

## 7 BEFORE CALLING AFTER-SALES SERVICE

### Errors

If you are experiencing problems with your refrigerator, please check the following before contacting the after-sales service.

Alarm indicator LED is turning on	MEANING	WHY	WHAT TO DO
	"Failure" Warning	There is/are some part(s) out of order or there is a failure in the cooling process. The product is plugged for the first time or a long-time power interruption for 1 hour.	Check the door is open or not and check if the product working 1 hour. If the door is not open and the product had worked 1 hour, call service for assistance as soon as possible.

If your fridge is not working properly, it may be a minor problem, therefore check the following, before calling an electrician to save time and money.

#### Your fridge is not operating

##### Check if:

- There is power
- The plug is correctly connected to the socket
- The plug or mains fuse has blown
- The socket is faulty. Examine this by plugging your fridge into a working socket.

#### What to do if your appliance performs poorly;

##### Check that;

- You have not overloaded the appliance ,
- The fridge temperature set to 2.
- The door is closed perfectly ,
- There is no dust on the condenser ,
- There is enough place at the rear and side walls.

#### Your fridge is operating noisily

##### Cracking (ice cracking) noise occurs:

- During automatic defrosting.
- When the appliance is cooled or warmed (due to expansion of appliance material).

**Motor noise:** Indicates the compressor is operating normally. The compressor may cause more noise for a short time when it is first activated.

**Bubbling noise and splash:** Due to the flow of the refrigerant in the tubes of the system.

**Air blowing noise:** Indicates normal operation of the system due to the circulation of air.

#### There is a build-up of humidity inside the cooler

##### Check if:

- All food is packed properly. Containers must be dry before being placed in the fridge.
- The fridge door is opened frequently. Humidity of the room enters the fridge when the doors are opened. Humidity increases faster when the doors are opened more frequently, especially if the humidity of the room is high.

#### The door is not opening and closing properly

##### Check if:

- There is food or packaging preventing the door from closing
- The door compartments, shelves and drawers are placed properly
- The door joints are broken or torn
- Your fridge is level.

##### Recommendations

To stop the appliance completely, unplug from main socket (for cleaning and when the door is left open).

## 8 TIPS FOR SAVING ENERGY

1. Install the appliance in a cool, well-ventilated room, but not in direct sunlight and not near a heat source (such as a radiator or oven) otherwise an insulating plate should be used.
2. Allow warm food and drinks to cool before placing them inside the appliance.
3. Drinks or other liquids should be covered when inside the appliance. If left uncovered, the humidity inside the appliance will increase, therefore the appliance uses more energy. Keeping drinks and other liquids covered helps preserve their smell and taste.
4. Avoid keeping the doors open for long periods and opening the doors too frequently as warm air will enter the appliance and cause the compressor to switch on unnecessarily often.
5. Keep the covers of the different temperature compartments ( such as the crisper and chiller) closed.
6. The door gasket must be clean and pliable. In case of wear, replace the gasket.

## 9 TECHNICAL DATA

The technical information is situated in the rating plate on the internal side of the appliance and on the energy label.

The QR code on the energy label supplied with the appliance provides a web link to the information related to the performance of the appliance in the EU EPREL database.

Keep the energy label for reference together with the user manual and all other documents provided with this appliance.

It is also possible to find the same information in EPREL using the link <https://eprel.ec.europa.eu> and the model name and product number that you find on the rating plate of the appliance.

See the link [www.theenergylabel.eu](http://www.theenergylabel.eu) for detailed information about the energy label.

## 10 INFORMATION FOR TEST INSTITUTES

Appliance for any EcoDesign verification shall be compliant with EN 62552. Ventilation requirements, recess dimensions and minimum rear clearances shall be as stated in this User Manual at Chapter 2. Please contact the manufacturer for any other further information, including loading plans.

## 11 CUSTOMER CARE AND SERVICE

Always use original spare parts. When contacting our Authorised Service Centre, ensure that you have the following data available: Model, Serial Number and Service Index.

The information can be found on the rating plate. You can find the rating label inside the fridge zone on the left lower side.

The original spare parts for some specific components are available for a minimum of 7 or 10 years, based on the type of component, from the placing on the market of the last unit of the model.

Visit our website  
[www.eico.eu](http://www.eico.eu)



# INNEHÅLL

<b>1 SÄKERHETSANVISNINGAR</b> .....	<b>34</b>
1.1 Allmänna säkerhetsvarningar .....	34
1.2 Installationsvarningar.....	38
1.3 Vid användning.....	38
<b>2 BESKRIVNING AV APPARATEN</b> .....	<b>40</b>
2.1 Dimensioner .....	41
<b>3 ANVÄNDARINFORMATION</b> .....	<b>42</b>
3.1 Display och kontrollpanel.....	42
3.1.1 Larmlampa.....	42
3.1.2 Superkylningsläge .....	42
3.1.3 Kylskåpets temperaturinställningar.....	42
3.2 Tillbehör.....	43
3.2.1 Fräschhetsratt.....	43
<b>4 PLACERING AV LIVSMEDEL</b> .....	<b>44</b>
<b>5 RENGÖRING OCH UNDERHÅLL</b> .....	<b>44</b>
<b>6 TRANSPORT OCH FLYTTNING</b> .....	<b>45</b>
6.1 Omplacering av dörren.....	45
<b>7 INNAN DU KALLAR SERVICE</b> .....	<b>46</b>
<b>8 TIPS FÖR ATT SPARA ENERGI</b> .....	<b>47</b>
<b>9 TEKNISKA DATA</b> .....	<b>48</b>
<b>10 INFORMATION FÖR TESTINSTITUT</b> .....	<b>48</b>
<b>11 KUNDEVÅRD OCH SERVICE</b> .....	<b>48</b>

# 1 SÄKERHETSANVISNINGAR

## 1.1 Allmänna säkerhetsvarningar

Läs denna bruksanvisning noggrant.

**⚠ VARNING!** Håll ventilationsöppningarna, i apparatens hölje eller i den inbyggda strukturen, fria från hinder.

**⚠ VARNING!** Använd inte mekaniska enheter eller andra sätt att påskynda avfrostningsprocessen, än de som rekommenderas av tillverkaren.

**⚠ VARNING!** Använd inte elektriska apparater inne i förvaring av livsmedel fack i apparaten, om de inte är av den typ som rekommenderas av tillverkaren.

**⚠ VARNING!** Skada inte kylkretsen.

**⚠ VARNING:** När du positionerar apparaten ser du till att sladden inte är klämd eller skadad.

**⚠ VARNING:** Anslut inte flera bärbara uttag eller bärbara nätaggregat på baksidan av apparaten.

**⚠ VARNING!** För att undvika fara på grund av instabilitet i apparaten, måste den fixeras i enlighet med instruktionerna.

**⚠** Om din apparat använder R600a som köldmedium (denna information finns på kylskåpets etikett) du bör vara försiktig vid transport och installation för att förhindra att apparatens kylningsdelar skadas. R600a är en miljövänlig gas och naturgas, men den är explosiv. I händelse av ett läckage som kan ha uppstått på grund av en skada i kylningsdelarna, flytta

ditt kylskåp utom räckhåll för öppen eld eller värmekällor och ventiler rummet där apparaten är placerad, några minuter.

- Under transport och positionering av kylskåpet, undvik skador på kylargaskretsen.
- Förvara inga explosiva ämnen såsom aerosolburkar med en brandfarlig drivgas i denna apparat.
- Denna apparat är avsedd för användning i hushåll och liknande applikationer såsom:
  - personalköksområden i butiker, kontor och andra arbetsplatser
  - bondgårdar och av kunder på hotell, motell och andra typer av bostäder
  - bed and breakfast-bostäder
  - catering och liknande icke-butiksapplikationer.
- Om uttaget inte matchar kylskåpskontakten, måste den bytas ut av tillverkaren, dess serviceombud eller liknande kvalificerade personer för att undvika fara.
- En speciellt jordad kontakt har anslutits till ditt kylskåps strömkabel. Denna kontakt bör användas med ett speciellt jordat uttag på 10 ampere. Om det inte finns något sådant uttag i ditt hus, se till att det installeras av en behörig elektriker.
- Denna apparat kan användas av barn från 8 år och uppåt och personer med nedsatt fysisk eller mental förmåga eller brist på erfarenhet och kunskap, om de övervakas eller får instruktioner angående användning av apparaten på ett säkert sätt och

förstår faran den innebär. Låt inte barn leka med enheten. Rengöring och användarunderhåll får inte utföras av barn utan tillsyn.

- Barn i åldrarna 3 till 8 år får fylla upp och ta ur kylskåp. Barn förväntas inte utföra rengöring eller användarunderhåll av apparaten, mycket små barn (0-3 år) förväntas inte använda apparater, små barn (3-8 år) förväntas inte använda apparater säkert om inte kontinuerlig tillsyn ges, äldre barn (8-14 år) och sårbara personer kan använda apparater på ett säkert sätt efter att ha fått lämplig tillsyn eller instruktioner om användning av apparaten. Mycket sårbara personer förväntas inte använda apparater på ett säkert sätt om inte kontinuerlig tillsyn ges.
- Om sladden är skadad måste den bytas av tillverkaren eller en servicetekniker eller en kvalificerad fackman, för att undvika alla eventuella risker.
- Denna apparat är inte avsedd att användas på höjder över 2 000 m.

## **För att undvika kontamination av mat, följ följande instruktioner:**

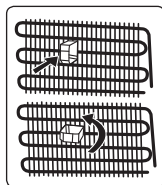
- Att hålla dörren öppen under långa perioder kan orsaka en signifikant ökning av temperaturen i apparatens fack.
- Rengör regelbundet ytor som kan komma i kontakt med mat och tillgängliga avloppssystem.
- Förvara rått kött och rå fisk i lämpliga behållare i kylskåpet, så att det inte kommer i kontakt med eller droppar på annan mat.
- Om kylaggregatet lämnas tomt under långa perioder, stäng av det, frosta av, rengör, torka och låt dörren stå öppen för att förhindra mögelutveckling i apparaten.

## 1.2 Installationsvarningar

Innan du använder kylskåpet för första gången, var uppmärksam på följande punkter:

- Driftspänningen för ditt kylskåp är av 220-240 V vid 50 Hz
- Kontakten måste vara tillgänglig efter installationen.
- Ditt kylskåp kan ha en lukt när det används för första gången. Detta är normalt och lukten försvinner i takt med att ditt kylskåp börjar svalna.
- Innan du ansluter kylan, se till att informationen på typskylten (spänning och ansluten belastning) överensstämmer med strömförsörjningen. Vid eventuell osäkerhet, kontakta en kvalificerad elektriker.
- Sätt i kontakten i ett uttag med effektiv jordning. Om uttaget inte har någon jordkontakt eller kontakten inte matchar, rekommenderar vi att du konsulterar en kvalificerad elektriker för hjälp.
- Apparaten måste anslutas med ett korrekt installerat säkrat uttag. Strömförsörjningen (AC) och spänningen vid arbetspunkten måste stämma överens med informationen på apparatens typskylt (typskylten finns på insidan till vänster om apparaten).
- Vi accepterar inte ansvar för eventuella skador som uppstår på grund av ojordad användning.
- Placera kylskåpet på en plats där det inte utsätts för direkt solljus.
- Ditt kylskåp får aldrig användas utomhus eller utsättas för regn.
- Apparaten måste vara minst 50 cm från spisar, gasugnar och värmekällor, och bör vara minst 5 cm från elektriska ugnar.
- När kylan är placerad intill en djupfrys bör det finnas minst 2 cm mellan dem för att förhindra att fukt bildas på utsidan.
- Täck inte kylskåpet eller dess övre del med spets. Detta påverkar ditt kylskåps prestanda.

- Fritt utrymme på minst 5 cm krävs ovanför apparaten. Placera ingenting ovanpå apparaten.
- Placera inte tunga föremål på apparaten.
- Rengör apparaten noggrant innan användning (se Rengöring och underhåll).
- Torka av alla delar med en lösning av varmt vatten och en tesked natriumbikarbonat innan du använder kylan. Skölj sedan med rent vatten och torka. Sätt tillbaka alla delar i kylan efter rengöring.
- Använd de justerbara frambenen för att se till att din apparat är nivellerad och stabil. Du kan justera benen genom att vrida dem i vardera riktningen. Detta bör göras innan du placerar mat i apparaten.
- Installera de två avståndsguiderna av plast (delarna på de svarta skovlarna - kondensator - på baksidan) genom att vrida dem 90° (såsom visas på bilden) för att förhindra att kondensorn kommer i kontakt med väggen.
- Avståndet mellan apparaten och bakväggen får vara högst 75 mm.

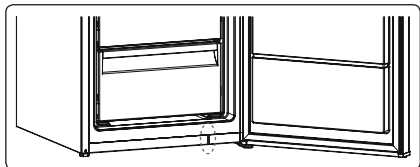


## 1.3 Vid användning

- Anslut inte kylskåpet till elnätet med en förlängningskabel.
- Använd inte skadade, trasiga eller gamla pluggar.
- Dra inte i, böj inte och skada inte sladden.
- Använd inte en adapter.
- Denna apparat är konstruerad för användning av vuxna. Låt inte barn leka med apparaten eller hänga på dörren.
- Rör aldrig vid nätsladden/kontakten med våta händer. Detta kan orsaka kortslutning eller elstötar.
- Placera inte explosivt eller brandfarligt material i din kyl. Placera drycker med hög alkoholhalt vertikalt i kylskåpet och se till att locken är tätt stängda.

När dörren till frysen är stängd, kommer en vakuumpätning att uppstå. Vänta 1 minut innan du öppnar den igen.

Med denna apparat kan lite kondens uppstå kring detta område och du kan ta bort det.



### Kylskåp som är gamla eller i olag

- Om ditt gamla kylskåp har ett lås, bryt eller ta bort låset innan du slänger det, eftersom barn kan bli instängda och det kan orsaka en olycka.
- Gamla kylar och frysar innehåller isoleringsmaterial och köldmedium med CFC. Var därför observant så att du inte skadar miljön när du kasserar dina gamla kylskåp.

### CE-försäkran om överensstämmelse

Vi förklarar härmed att våra produkter uppfyller de tillämpliga europeiska direktiven, besluten och förordningarna och de krav som anges i de refererade standarderna.

### Kassering av din gamla apparat

Symbolen på produkten eller på förpackningen indikerar att denna produkt inte får behandlas som hushållsavfall. Istället ska den överlämnas till lämplig insamlingsplats för återvinning av elektrisk och elektronisk utrustning. Genom att se till att denna produkt kasseras på rätt sätt hjälper du till att förhindra potentiella negativa konsekvenser för miljön och människors hälsa, som annars kan orsakas av olämplig avfallshantering av denna produkt. För mer detaljerad information om återvinning av denna produkt, vänligen kontakta din lokala kommun, din hushållsavfallstjänst eller butiken där du köpte produkten.



### Förpackningar och miljön

Förpackningsmaterial skyddar din maskin från skador som kan uppstå under transport.



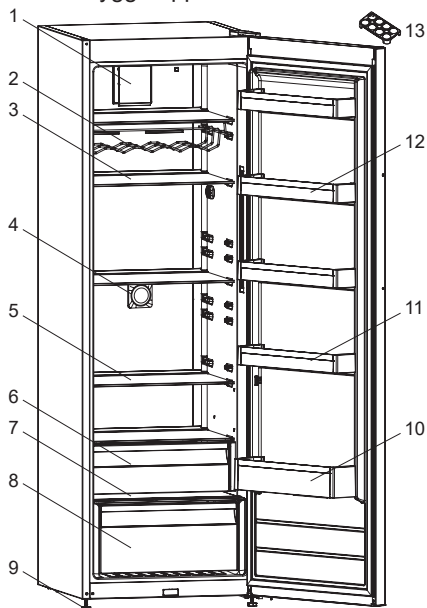
Förpackningsmaterialen är miljövänliga eftersom de är återvinningsbara. Användningen av återvunnet material minskar förbrukningen av råvaror och minskar därför avfallsproduktionen.


### Observera:

- Läs igenom bruksanvisningen noga innan du installerar och använder apparaten. Vi är inte ansvariga för de skador som uppstått på grund av felaktig användning.
- Följ alla instruktioner på apparaten och bruksanvisningen och förvara bruksanvisningen på en säker plats för att lösa de problem som kan uppstå i framtiden.
- Denna apparat är gjord för att kunna användas i hus och den kan bara användas för hemmabruk och för avsedda ändamål. Den är inte lämplig för kommersiellt eller gemensamt bruk. Sådan användning medför att garantin på apparaten ska annulleras och att vårt företag inte är ansvarigt för eventuella förluster som har inträffat.
- Denna apparat är gjord för att kunna användas i hus och den är endast lämplig för att kyla/förvara livsmedel. Den är inte lämplig för kommersiellt eller gemensamt bruk och/eller för förvaring av ämnen förutom mat. Vårt företag ansvarar inte för eventuella förluster till följd av olämplig användning av apparaten.

## 2 BESKRIVNING AV APPARATEN

Denna apparat är inte avsedd att användas som en inbyggd apparat.



 Denna presentation är endast information om apparatens olika delar. Delarna kan variera beroende på apparatens modell.

- 1) Turbofläkt\*
- 2) Vinställ (flaskhylla)\*
- 3) Kylskåpshyllor
- 4) Joniserare\*
- 5) Justerbar glashylla\*
- 6) Chiller\*
- 7) Skydd för grönsakslåda
- 8) Grönsakshylla
- 9) Nivåjusteringsfötter
- 10) Flaskhylla
- 11) Justerbar dörrhylla\*
- 12) Dörrhyllor
- 13) Ägghållare

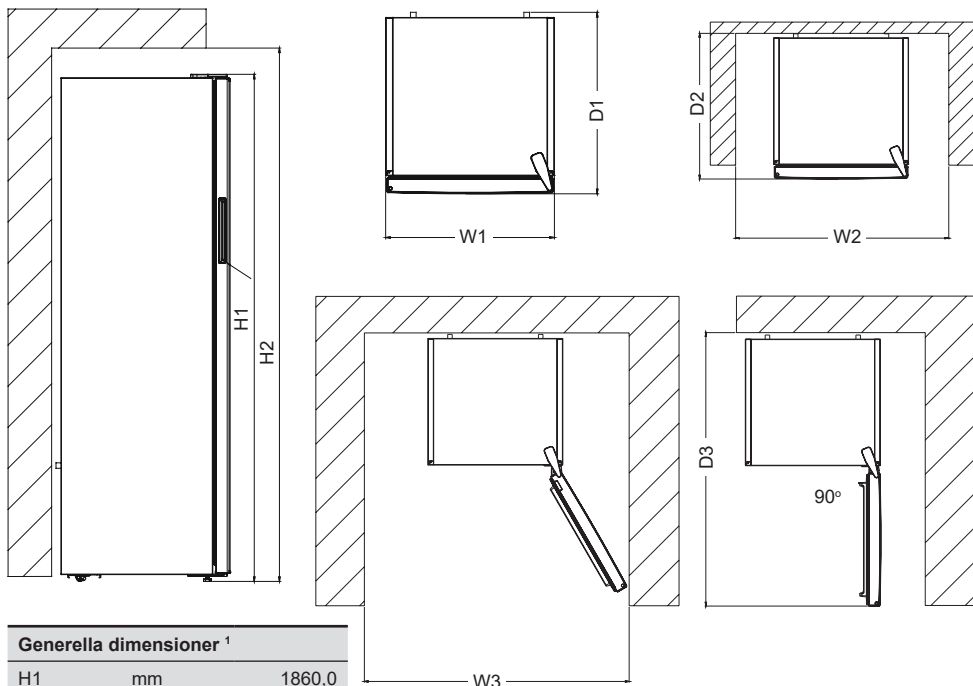
\* På vissa modeller

## Allmänna anmärkningar

**Fack för färsk mat (kyl):** Mest effektiv energianvändning säkerställs i konfigurationen med lådorna i apparatens nedre del, och hyllorna jämnt fördelade, placering av dörrfack påverkar inte energiförbrukningen.



## 2.1 Dimensioner



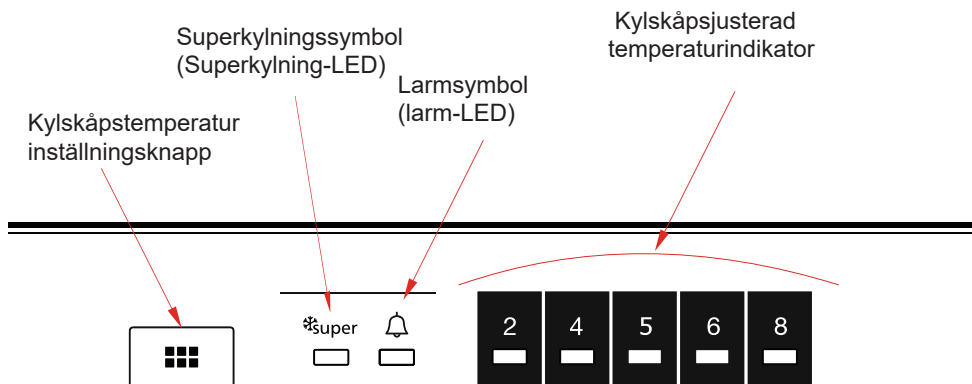
Generella dimensioner <sup>1</sup>		
H1	mm	1860,0
W1	mm	595,0
D1	mm	650,0
<sup>1</sup> apparatens höjd, bredd och djup, utan handtaget och fötterna		

Utrymme som krävs vid användning <sup>2</sup>		
H2	mm	2010,0
W2	mm	695,0
D2	mm	744,1
<sup>2</sup> apparatens höjd, bredd och djup inklusive handtaget, plus det utrymme som krävs för fri cirkulation av kyl Luft		

Totalt utrymme som krävs vid användning <sup>3</sup>		
W3	mm	981,6
D3	mm	1243,5
<sup>3</sup> apparatens höjd, bredd och djup inklusive handtaget, plus det utrymme som krävs för fri cirkulation av kyl Luft, plus det utrymme som krävs för att låta luckan öppnas till den minsta vinkel som möjliggör borttagande av all intern utrustning		

## 3 ANVÄNDARINFORMATION

### 3.1 Display och kontrollpanel



Temperaturinställningsknapp för kylskåpspartition

Denna knapp gör det möjligt att ställa in temperaturen i kylskåpet. För att ställa in värden för kylskåpspartition, tryck på denna knappen. Använd också denna knapp för att aktivera superkylningsläge.

#### 3.1.1 Larmlampa

I händelse av ett problem med kylskåpet kommer LED-larmet att lysa rött

#### 3.1.2 Superkylningsläge

##### Hur används det ?

- För att kyla stora mängder mat.
- För att kyla snabbmat.
- För att kyla mat snabbt.
- För att lagra säsongsbetonad mat under lång tid.

##### Hur ska det användas?

- Tryck temperaturinställningsknappen tills superkylningslampan tänds.
- I detta läge kommer superkylnings-LED att lysa.
- För optimal apparat-prestanda med maximal kylkapacitet, ställ in apparaten till aktivt superkylnings-

läge 6 timmar innan du sätter in färsk mat i kylskåpet.

##### I detta läge:

Om du trycker på temperaturinställningsknappen kommer läget att avbrytas och inställningen kommer att återställas från 2.

**Observera:** Superkylningsläget blir automatiskt avstängt efter 6 timmar eller när kylgivar-temperaturen sjunker under 2 °C.

#### 3.1.3 Kylskåpets temperaturinställningar

- Den initiala temperaturen hos inställningsskärmen är 5°C.
- Tryck kylskåpsinställningsknappen en gång.
- Varje gång du trycker på knappen kommer inställningstemperaturen öka. (2°C, 4°C, 5°C, 6°C, 8°C, superkylning)
- Om du trycker kylskåpsinställningsknappen tills superkylningsymbolen visas på ditt kylskåps

Inställningsskärm och du inte trycker på

någon knapp under 3 sekunder,  
Kommer superkylning att blinka.

- Om du fortsätter trycka kommer den starta om från senaste värdet.

### Varningar om temperaturinställningar

- Det rekommenderas inte att du använder ditt kylskåp i miljöer kallare än 10 °C gällande effektivitet.
- Temperaturjusteringar bör göras enligt frekvensen av dörröppningar och mängden livsmedel som förvaras i kylskåpet.
- Du bör inte gå över till en annan justering innan du slutför en justering.
- Ditt kylskåp bör drivas upp till 24 timmar beroende på omgivningstemperaturen, utan avbrott efter att ha inkopplats tills dess har svalnat helt. Öppna inte kylskåpsdörrarna ofta och placera inte mycket mat i kylskåpet under denna period.
- En 5 minuters fördröjningsfunktion används för att förhindra skador på kompressorn i kylskåpet, när du tar ut kontakten och kopplar sedan in den igen för att använda den eller när ett elavbrott sker. Ditt kylskåp börjar fungera normalt igen efter 5 minuter.
- Ditt kylskåp är tänkt för att fungera i omgivningstemperaturintervallerna som anges i standarderna, i enlighet med den klimatklass som anges i informationsetiketten. Vi rekommenderar inte att använda ditt kylskåp utom angivna temperatur-värdegränser när det gäller kylningseffektivitet.
- Apparaten är utformad för att användas vid en omgivningstemperatur inom intervallen 10 °C - 43 °C.

### Klimatklass och betydelse:

**T (tropiskt):** Denna kylskåpsenhet är avsedd att användas vid omgivningstemperaturer från 16 °C till 43 °C.

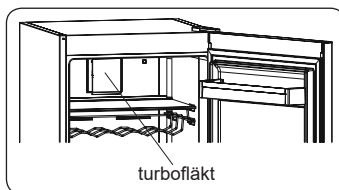
**ST (subtropiskt):** Denna kylskåpsenhet är avsedd att användas vid omgivningstemperaturer från 16 °C till 38 °C.

**N (tempererat):** Denna kylskåpsenhet är avsedd att användas vid omgivningstemperaturer från 16 °C till 32 °C.

**SN (utökad tempererat):** Denna kylskåpsenhet är avsedd att användas vid omgivningstemperaturer från 10 °C till 32 °C.

### Om turbofläkt finns tillgänglig på din produkt;

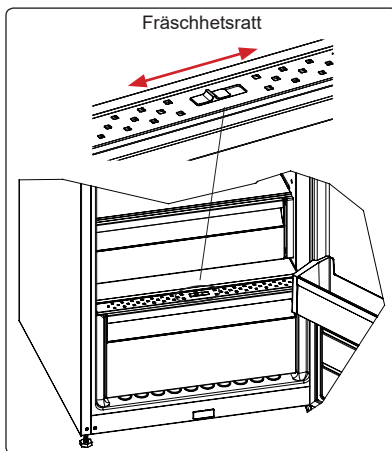
Blockera inte öppningarna för insug och utblås av luft när du förvarar mat eftersom detta påverkar den luftcirkulation som turbofläkten tillhandahåller.



## 3.2 Tillbehör

*Visuella och textbeskrivningar på tillbehörsavsnittet kan variera beroende på vilken modell du har.*

### 3.2.1 Fräschhetsratt



Fuktregulatorn i stängt läge gör att färsk frukt och grönsaker kan förvaras längre. Om grönsaksförvaringsutrymmet är helt fullt bör fräschhetsratten på framsidan av grönsaksförvaringsutrymmet öppnas. När du öppnar det, kommer temperatur och

luffuktighet i grönsaksförvaringsutrymmet att sjunka.

Om du ser någon kondens på glashyllan, kan du ställa in fuktregleringsplasten i öppet läge.

## 4 PLACERING AV LIVSMEDEL

- För att undvika fukt och frost bör du undvika att ställa in vätskor i otäckta behållare i kylskåpet. Frost tenderar att koncentrera sig på de kallaste delarna av förångaren och med tiden kommer det att kräva mer frekvent avfrostning.
- Ställ aldrig in varm mat i kylskåpet. Varm mat måste kylas i rumstemperatur och ska placeras så att luft kan cirkulera i kylskåpsdelen.
- Inget bör vidröra lampan och höljet, eftersom det kan bildas frost och förpackningar kan fastna på bakre väggen. Öppna inte kylskåpsdörren för ofta.
- Lägg in kött och rensad fisk (inslagen i plast) som du kommer att använda inom 1-2 dagar, i den nedre delen av kylskåpet (som ligger över grönsakslådan) eftersom det är den kallaste delen och kommer att säkerställa de bästa lagringsförhållandena.
- Du kan lägga in fukt och grönsaker i grönsakslådan utan ytterligare förpackning.

### Viktig anmärkning:



Potatis, lök och vitlök bör inte förvaras i kylskåp.



Täck över alla färdiga rätter när du lägger dem i kylan. Placera dem i kylan när de är svala, annars ökar temperaturen/fuktigheten i kylan och detta orsakar kylan att arbeta mer. Täck över mat och dryck bevarar också dess smak och arom.

- För normala arbetsförhållanden räcker det att justera temperaturen i kylskåpet till +4° C.
- Kylfackets temperatur bör ligga i intervallet 0-8° C, färska livsmedel

under 0° C fryser och ruttnar, bakteriebelastningen ökar över 8° C och livsmedel förstörs.

- Lägg inte varm mat i kylan omedelbart, låt den svalna utanför. Varma livsmedel ökar temperaturen i ditt kylskåp och orsakar matförgiftning och onödigt förstörande av maten.
- Kött, fisk etc. bör förvaras i kylfacket och grönsaksfacket föredras för grönsaker (i förekommande fall).
- För att förhindra korskontaminering ska inte köttprodukter lagras tillsammans med frukt och grönsaker.
- Livsmedel bör placeras i kylan i slutna behållare eller täckas för att förhindra fukt och lukt.

Vissa rekommendationer har angetts nedan för placering och förvaring av ditt mat i kylutrymmet.

Mat	Förvaringstid	Var bör man placera i kylskåpsavdelningen
Grönsaker och frukt	1 vecka	I grönsakslådan (utan förpackning)
Kött och fisk	2 till 3 dagar	Täckt med plast folio eller i påsar eller i en köttlåda (på glashyllan)
Färsk ost	3 till 4 dagar	I den speciala dörrhyllan
Smör och margarin	1 vecka	I den speciala dörrhyllan
Flaskprodukter, mjölk och yoghurt	Fram till det utgångsdatum som rekommenderas av tillverkaren	I den speciala dörrhyllan
Ägg	1 månad	I ägghyllan
Lagad mat	2 dagar	Alla kylhyllor

## 5 RENGÖRING OCH UNDERHÅLL



Koppla ur enheten från strömkällan före rengöring.



Placera inte enheten i rinnande vatten.



Använd inte produkter med slipmedel, frätande medel eller tvål. Efter rengöringen sköljer du noggrant med rent

vatten. När du utför rengöringen återansluter du kontakten med torra händer.

- kylskåpet bör rengöras med jämna mellanrum med en lösning av bikarbonat och ljummet vatten
- Ta bort delarna var för sig och rengör med ett mildt rengöringsmedel. Tvätta inte i diskmaskinen.
- Du bör rengöra kondensorn (bakre delen av apparaten) med en borste minst en gång om året för att få en effektiv energibesparing och ökad produktivitet.



**Strömkällan måste kopplas ur.**

### Byta ut LED-remsan



Om kylskåpet har LED-belysning som behöver bytas ska helpdesk kontaktas eftersom det endast är behörig personal som ska utföra detta.

**Observera:** Antal och placering av LED-listerna kan ändras beroende på modell.

**!!! Vissa versioner kan vara utan belysning.**

## 6 TRANSPORT OCH FLYTTNING

- Originalförpackningen och skum kan förvaras för återtransport (valfritt).
- Du bör fästa ditt kylskåp med tjock förpackning, band eller starka rep och följa instruktionerna för transporter som finns på förpackningen för återtransport.
- Ta bort rörliga delar (hyllor, tillbehör, grönsakslådor osv.) Eller fixera dem i kylskåpet mot stötar, med hjälp av band innan flyttning och transport.



*Bär ditt kylskåp i upprätt läge.*


### 6.1 Omplacering av dörren

- Det beror på vilken kyl du har om det är möjligt att omplacera dörren.
- Det går inte där handtag är fästa på framsidan av enheten.
- Om din modell inte har handtag eller handtag på sidan av dörren är det möjligt att vända dörren, men detta måste utföras av behörig personal. Kontakta en auktoriserad serviceleverantör.

## 7 INNAN DU KALLAR SERVICE

### Kontrollera varningar;

Ditt kylskåp varnar dig om temperaturen för kylan är i felaktiga nivåer eller när ett problem inträffar i apparaten. Varning koder visas då i kylens indikator.

Larmindikator-LED slås på	TYP AV FEL	VARFÖR	VAD BÖR DU GÖRA
	"Fel Varning"	Det finns någon(ra) del(ar) som är ur funktion eller det finns ett fel i kylningsprocessen Produkten är ansluten för första gången eller efter ett strömavbrott på mer än 1 timme.	Kontrollera om dörren är öppen eller inte och kontrollera om produkten fungerar under en timme. Om dörren inte är öppen och produkten fungerade under 1 timme, ring service för att få hjälp så fort som möjligt.

Om kylskåp inte fungerar som den ska kan det bli små problem, kontrollera därför följande innan du tillkallar en elektriker för att spara tid och pengar.

### Om kylskåpet inte fungerar;

- Är det strömavbrott?
- Är kontakten korrekt ansluten till uttaget?
- Har säkringen för uttaget i vilket kontakten är kopplad eller huvudsäkringen blåst?
- Har uttaget något fel? För att kontrollera detta, anslut ditt kylskåp till ett uttag som du är säker på att det fungerar.

### Om kylskåpet inte kyler tillräckligt;

- Är temperaturregleringen rätt?
- Är dörren till kylskåpet ofta öppnad och lämnad öppen under en längre tid?
- Är dörren till kylskåpet ordentligt stängd?
- Har du ställt in en maträtt eller mat i kylskåpet som kommit i kontakt med den bakre väggen i kylskåpet och som därmed förhindrar luftflödet?
- Är din kyl överdrivet fylld?
- Är avståndet mellan ditt kylskåp och bak- och sidoväggarna tillräckligt stort?
- Är omgivningstemperaturen inom leden av värden som anges i bruksanvisningen?

### Om maten i kylskåpet kyls för mycket

Är temperaturregleringen rätt?

### Om ditt kylskåp fungerar för ljudligt;

För att bibehålla den inställda nivån nedkylning kan kompressorn aktiveras från tid till annan. Ljud från kylskåpet vid denna tid är normalt och beror på att den fungerar. När den avkylningsnivån som krävs har uppnåtts, kommer ljudet automatiskt att minska. Om ljudet fortsätter;

- Är din apparat stabil? Är benen justerade?
- Finns det något bakom ditt kylskåp?
- Vibrerar hyllorna eller faten med rätterna? Placera om hyllorna och / eller rätterna om detta är fallet.
- Vibrerar de föremål som placerats på ditt kylskåp?

### Om fukt bildas inne i kylskåpet

- Är all mat ordentligt förpackad? Har behållarna torkats innan du lagt dem i kylskåpet?
- Öppnas kylskåpets dörrar ofta? Fuktigheten i rummet kommer in i kylskåpet när dörrarna öppnas. Fuktighet bildas snabbare kommer när du öppnar dörrarna oftare, speciellt om luftfuktigheten i rummet är hög.

### Om dörrarna inte öppnas och stängs ordentligt;

- Förhindrar matförpackningar stängning av dörren?
- Är dörrfack, hyllor och lådor rätt placerade?
- Är dörr tätningarna slitna eller sönder?

- Är ditt kylskåp på en jämn yta?

### **Viktiga Anmärkningar:**

- Kompressorskyddsfunktionen kommer att aktiveras efter plötsliga strömavbrott eller utkoppling av apparaten, eftersom gasen i kylsystemet inte är stabiliserad än. Ditt kylskåp börjar fungera normalt igen efter 5 minuter, det behöver du inte oroa dig för.
- Om du inte kommer att använda kylskåpet under en längre tid (t.ex. under sommarlovet) koppla ur den. Rengör kylskåpet enligt instruktionerna i del 5 och lämna dörren öppen för att förhindra fukt och lukt.
- Om problemet kvarstår efter att du har följt alla instruktioner ovan, se till närmaste auktoriserad service.
- Apparaten du har köpt är avsedd för hembruk och kan användas bara hemma och för det angivna syftet. Den är inte lämplig för kommersiellt eller gemensamt bruk. Om konsumenten använder apparaten på ett sätt som inte överensstämmer med de beskrivna funktionerna, betonar vi att tillverkaren och återförsäljaren inte är ansvariga för reparationer och fel inom garantiperioden.

## **8 TIPS FÖR ATT SPARA ENERGI**

1. Installera apparaten i ett svalt, väl ventilerat rum, men inte i direkt solljus och inte i närheten av en värmekälla (element, spis etc. ..). Använd annars en isoleringsplatta.
2. Låt varm mat och dryck svalna utanför apparaten.
3. När du placerar drycker och slask måste de täckas. Annars ökar fuktigheten i apparaten. Då blir arbetstiden längre. Dessutom hjälper täckandet av drycker och slask till att bevara lukt och smak.
4. När du placerar mat och dryck, öppna luckan så lite tid som möjligt.
5. Håll locken stängda i alla fack med olika temperaturer i apparaten (grönsakslåda, kyl ... etc).
6. Dörrtätningen måste vara ren och smidig. Ersätt tätningar om de är utslitna.

## 9 TEKNISKA DATA

Den tekniska informationen finns på typskylten på apparatens innersida och på energimärkningen.

QR-koden på energimärkningen som levereras med apparaten ger en webblänk till informationen relaterad till apparatens prestanda i EU EPREL-databasen.

Behåll energimärkningen som referens tillsammans med bruksanvisningen och alla andra dokument som medföljer denna apparat.

Det är också möjligt att hitta samma information hos EPREL via länken <https://eprel.ec.europa.eu> och modellnamnet och produktnumret som du hittar på apparatens typskylt.

Se länken [www.theenergylabel.eu](http://www.theenergylabel.eu) för detaljerad information om energimärkningen.

## 10 INFORMATION FÖR TESTINSTITUT

Installation och förberedelse av apparaten för eventuell EcoDesign-verifiering ska överensstämma med EN 62552. Ventilationskrav, fördjupningsdimensioner och minsta bakre spel ska vara som anges i denna bruksanvisning vid DEL 1. Kontakta tillverkaren för ytterligare information, inklusive lastplaner.

## 11 KUNDVÅRD OCH SERVICE

Använd alltid endast originaldelar.

När du kontaktar vårt auktoriserade servicecenter, se till att du har följande information tillgänglig: Modell, serienummer.

Informationen finns på typskylten. Du hittar klassificeringsetiketten i kylskåpsdelen på vänster nedre sida.

Originalreservdelarna för vissa specifika komponenter finns tillgängliga i minst 7 eller 10 år, baserat på typen av komponent, från det att den sista enheten av modellen släppts ut på marknaden.

Besök vår webbplats  
[www.eico.se](http://www.eico.se)



# Sisällys

<b>1 TURVALLISUUSOHJEET .....</b>	<b>50</b>
1.1 Yleiset turvallisuusvaroitukset .....	50
1.2 Asennusta koskevat varoitukset .....	54
1.3 Käytön aikana .....	54
<b>2 LAITTEEN KUVAUS .....</b>	<b>56</b>
2.1 Mitat .....	57
<b>3 PAKASTIMEN KÄYTTÖ .....</b>	<b>58</b>
3.1 Näyttö ja ohjauspaneeli .....	58
3.2 Varoituksia koskien lämpötila-asetuksia .....	58
3.3 Lisävarusteet .....	59
3.3.1 Kosteudenhallinta .....	59
<b>4 RUOKA-AINEIDEN ASETTELU .....</b>	<b>60</b>
<b>5 PUHDISTAMINEN JA YLLÄPITO .....</b>	<b>60</b>
<b>6 KULJETUS JA PAIKOILLEEN ASENTAMINEN .....</b>	<b>61</b>
6.1 Kuljetus ja asennuspaikan vaihto .....	61
6.2 Oven avauspuolen vaihtaminen .....	61
<b>7 TARKISTA ENNEN HUOLTOON SOITTOA .....</b>	<b>61</b>
<b>8 ENERGIANSÄÄSTÖVINKKEJÄ .....</b>	<b>62</b>
<b>9 TEKNISET TIEDOT .....</b>	<b>63</b>
<b>10 TIETOJA TESTAUSLAITOKSILLE .....</b>	<b>63</b>
<b>11 ASIAKASPALVELU JA HUOLTO .....</b>	<b>63</b>

# 1 TURVALLISUUSOHJEET

## 1.1 Yleiset turvallisuusvaroitukset

**Lue nämä ohjeet huolellisesti.**

**! VAROITUS:** Huolehdi että laitteen ilmanvaihtoaukot kotelossa tai rakenteessa tukkeudu.

**! VAROITUS:** Älä käytä muita kuin valmistajan suosittelemia mekaanisia laitteita tai muita laitteita pakastamisen sulattamiseen.

**! VAROITUS:** Älä käytä sähkölaitteita ruoan säilytykseen tarkoitetuissa lokeroissa elleivät ne ole valmistajan suosittelemia.

**! VAROITUS:** Älä vaurioita jäähdytysvirtapiiriä.

**! VAROITUS:** Varmista laitteen sijoituksen aikana, että virtajohto ei jää kiinni ja että se ei ole vaurioitunut.

**! VAROITUS:** Älä sijoita jatkopistorasioita tai siirrettäviä virtalähteitä laitteen taakse.

**! VAROITUS:** Seuraa tarkasti asennusohjeita estääksesi mahdolliset laitteen epätasapainosta aiheutuvat vahingot.

**⚠** Jos laitteesi jäähdytysaineena on käytetty R600a:ta – tieto löytyy jäähdyttimen kyljessä olevasta etiketistä – on laite kuljetettava ja asennettava varovasti, jotta laitteen jäähdytysalueet eivät vaurioituisi. R600a on ympäristöystävällinen luonnonkaasu, mutta on kuitenkin räjähdysaltista. Vuodon sattuessa jäähdytysaluetien vaurioitumisen seurauksena, siirrä jääkaappi kauas avotulen läheisyydestä tai

muista lämmönlähteistä ja tuuleta tilaa jossa laite sijaitsee muutaman minuutin ajan.

- Älä vahingoita laitteen kylmäainekiertoa kuljetuksen ja siirtämisen aikana.
- Älä aseta räjähtäviä aineita kuten aerosolitölkkejä, jotka sisältävät herkästi syttyviä aineita laitteen sisään.
- Tämä laite on tarkoitettu kotitalouskäyttöön ja muihin samankaltaisiin paikkoihin, kuten esimerkiksi
  - keittiöhenkilöstön tiloihin kaupoissa, toimistoissa ja muissa työympäristöissä
  - maatilamajoitusta ja hotelleja, motelleja tai muita asuinympäristöjä varten
  - aamiaismajoitustyyppisiä ympäristöjä varten:
  - catering-palveluissa ja muissa ei-kaupallisissa käyttötarkoituksissa
- Jos jääkaapin pistoke ei sovi pistotulppaa, valmistajan, valmistajan edustajan tai muun tehtävään pätevän henkilön on vaihdettava se vaaratilanteiden välttämiseksi.
- Jääkaappisi sähköjohtoon on liitetty erityismaadoitettu pistoke. Pistoke sopii maadoitettuun 10 ampeerin pistotulppaan. Jos sellaista pistorasiaa ei ole, pistotulpan asentamiseen tarvitaan valtuutettu sähkömies.
- Tätä laitetta voivat käyttää yli 8-vuotiaat lapset ja sellaiset henkilöt, joiden fyysiset, sensoriset tai henkiset kyvyt ovat alentuneet ja joilta puuttuu

aiempi käyttökokemus, jos henkilön turvallisuudesta vastuullinen valvoo käyttöä ja antaa ohjeita laitteen käytöstä. Lasten ei tule antaa leikkiä laitteen kanssa. Lapset eivät saa osallistua laitteen puhdistamiseen ja ylläpitoon ilman valvontaa.

- 3-8 vuotiaat saavat täyttää ja tyhjentää jäähdytyslaitteita. Lasten ei tulisi puhdistaa tai huoltaa laitetta. Erittäin nuorten lasten (0-3 vuotta) ei tulisi käyttää laitteita. Nuorten lasten (3-8 vuotta) ei tulisi käyttää laitetta, ellei heitä valvota jatkuvasti turvallisuuden varmistamiseksi. Vanhemmat lapset (8-14 vuotta) ja fyysisesti tai psyykkisesti heikkokuntoiset tai estyneet ihmiset voivat käyttää laitteita, jos heitä joko valvotaan, tai heitä on neuvottu, kuinka laitetta käytetään turvallisesti. Fyysisesti tai psyykkisesti heikkokuntoisten henkilöiden ei tulisi käyttää laitteita, ellei heitä valvota jatkuvasti.
- Jos jääkaapin sähköjohto on vahingoittunut, on valmistajan, valmistajan edustajan tai muun tehtävään pätevän henkilön vaihdettava se vaaratilanteiden välttämiseksi.
- Tätä laitetta ei ole suunniteltu käytettäväksi yli 2000 m korkeudessa.

## **Seuraathan seuraavia ohjeita välttääksesi ruuan saastumisen ja pilaantumisen:**

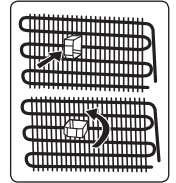
- Oven auki pitäminen pitkän aikaa voi aiheuttaa huomattavan lämpötilan nousun laitteen säilytyslokeroissa.
- Puhdista säännöllisesti pinnat, jotka ovat kosketuksissa ruuan kanssa.
- Säilytä raaka liha ja kala sopivissa säilytysastioissa jääkaapissa siten, että ne eivät koske ja niistä ei valu mitään muihin ruokiin.
- Jos jäähdytyslaitetta (jääkaappilaitte) pidetään tyhjänä pitkän aikaa, laita se pois päältä, sulata, puhdista ja kuivaa se ja jätä ovi auki estääksesi homeen muodostumiseen jääkaapissa.

## 1.2 Asennusta koskevat varoitukset

Huomioi seuraavat seikat ennen jääkaapin ensimmäistä käyttökertaa:

- Jääkaappisi käyttöjännite on 220-240V 50Hz.
- Pistokkeen on oltava käytettävissä asennuksen jälkeen.
- Jääkaapissasi voi olla hajua, kun sitä käytetään ensimmäisen kerran. Tämä on normaalia ja haju haalistuu, kun jääkaappisi alkaa jäähtyä.
- Varmista ennen jääkaapin kytkemistä verkkoon, että tyypikkilvessä olevat tiedot (jännite ja liitetty kuorma) vastaavat verkkovirran tietoja. Jos olet epävarma, ota yhteys pätevään sähköasentajaan.
- Työnnä pistoke pistorasiaan, jossa on tehokas maadoitus. Jos pistorasiassa ei ole maadoitusta tai pistoke ei sovi yhteen, suosittelemme, että otat yhteyttä pätevään sähköasentajaan.
- Laite on kytkettävä oikein asennettuun sulakkeella suojattuun pistorasiaan. Virtalähteen (AC) ja jännitteen on vastattava laitteen tyypikkilvessä olevia tietoja (tyypikkilpi sijaitsee laitteen vasemmalla sisäpuolella).
- Valmistaja ei ota vastuuta vahingoista jotka johtuvat maadoittamattoman pistorasian käytöstä.
- Sijoita jääkaappi paikkaan jossa se ei ole alltiina suoralle auringonvalolle.
- Jääkaappiasi ei saa koskaan käyttää ulkona tai sateessa.
- Laite tulee sijoittaa vähintään 50 cm päähän kaasu- ja kivihiiuuneista, lämpöpattereista ja vähintään 5 cm päähän sähköuuneista.
- Jos jääkaappi on sijoitettu pakastimen viereen, niiden väliin tulee jättää vähintään 2 cm väliä, jotta ulkopinnalle ei kerry kosteutta.
- Älä peitä jääkaapin runkoa tai yläosaa pöytäliinalla. Tämä vaikuttaa jääkaapin toimintaan.

- Laitteen päälle tulee jättää vähintään 5 cm tyhjää tilaa. Älä aseta mitään laitteen päälle.
- Älä aseta painavia esineitä laitteen päälle.
- Puhdista laite huolellisesti ennen käyttöä (katso Puhdistus ja huolto).
- Pyyhi kaikki osat ennen jääkaapin käyttöä liuksella, jossa on lämmintä vettä ja teelusikallinen natriumbikarbonaattia. Huuhtelee sitten puhtaalla vedellä ja kuivaa. Palauta kaikki osat jääkaappiin puhdistamisen jälkeen.
- Laitteessa on säädettävät etujalat, joilla voit säätää laitteen asentoa niin, että se on tukevasti suorassa. Voit säätää jalkoja kääntämällä niitä kumpaankin suuntaan. Tee tarvittavat säädöt ennen kuin asetat elintarvikkeita jääkaappiin.
- Aseta muovinen etäisyysohjain paikoilleen (osa, jossa on mustat siivekkeet päädyssä) kääntämällä se 90° kulmaan kuvassa osoitetulla tavalla. Tällöin lauhdutin ei pääse koskettamaan takaseinää.
- Laitteen ja takaseinän välinen etäisyys voi olla enintään 75 mm.

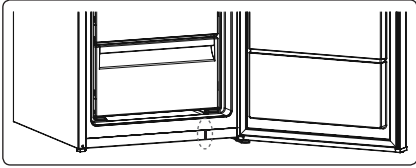


## 1.3 Käytön aikana

- Älä kytke laitetta verkkovirtaan jatkojohdolla.
- Älä käytä vahingoittunutta, repeytyynyttä tai vanhaa pistoketta.
- Älä revi, taita tai vahingoita sähköjohtoa.
- Älä käytä pistokesovitinta.
- Tämä laite on tarkoitettu aikuisten käyttöön. Älä anna lasten leikkiä laitteella tai roikkua ovesta.
- Älä koskaan kosketa virtajohtoa / pistoketta märin käsin. Tämä voi aiheuttaa oikosulun tai sähköiskun.
- Älä laita räjähdysherkkää tai tulenarkaa ainetta laitteeseen. Aseta alkoholipitoiset juomat pystysuoraan jääkaappiin ja varmista, että niiden yläosat ovat tiukasti kiinni.

Kun pakastimen ovi suljetaan, muodostuu tyhjiötiiviste. Odota 1 minuutti ennen kuin avaat sen uudelleen.

Tällöin alueen ympärillä voi esiintyä vähän tiivistymistä, ja voit poistaa sen.



### **Vanhat ja rikkiäiset jääkaapit**

- Jos vanhassa jääkaapissasi tai pakastimessasi on lukko, riko tai poista lukko ennen jääkaapin poistamista käytöstä kokonaan, koska lapset saattavat lukita itsensä jääkaapin sisään ja aiheuttaa onnettomuuden.
- Vanhat jääkaapit ja pakastimet sisältävät eristeenä ja kylmäaineena käytettyjä CFC-yhdisteitä. Huolehdi siitä että et vahingoita ympäristöä hävittäessäsi vanhan jääkaappisi.

### **CE-vaatimustenmukaisuusvakuutus**

Vakuutamme, että tuotteemme ovat sovellettavien eurooppalaisten direktiivien, päätösten ja asetusten sekä viitattujen standardien vaatimusten mukaisia.

### **Vanhan laitteen hävittäminen**

Tuotteessa tai sen pakkauksessa oleva symboli osoittaa, että tätä tuotetta ei saa käsitellä talousjätteenä. Sen sijaan se on luovutettava soveltuvaan keräyspisteeseen sähkö- ja elektroniikkalaitteiden kierrätystä varten. Varmistamalla, että tämä tuote hävitetään asianmukaisesti, autat ehkäisemään mahdollisia kielteisiä vaikutuksia ympäristölle ja ihmisten terveydelle, jotka muuten voivat johtua tämän tuotteen epäasianmukaisesta käsittelystä. Lisätietoja tämän tuotteen kierrätyksestä saat ottamalla yhteyttä paikallisviranomaisiin tai myymälään, josta ostit tuotteen.



### **Pakkaus ja ympäristö**

Pakkausmateriaalit suojaavat konettasi kuljetuksen aikana mahdollisesti esiintyviltä vaurioilta. Pakkausmateriaalit ovat ympäristöystävällisiä, koska ne ovat kierrätettäviä. Kierrätetyn materiaalin käyttö vähentää raaka-aineiden kulutusta ja vähentää siten jätteiden syntymistä.

### **Huomautuksia:**

- Lue ohjekirja huolellisesti läpi ennen laitteen asentamista ja käyttöönottoa. Valmistaja ei vastaa vahingoista jotka johtuvat väärinkäytöksistä.
- Noudata kaikkia laitteessa ja ohjekirjassa olevia ohjeita, ja säilytä tämä ohjekirja varmassa tallessa mahdollisia myöhemmin vastaantulevia vikatilanteita varten.
- Tämä laite on valmistettu kotitalouskäyttöä varten ja sitä voidaan käyttää vain kotitalousympäristössä, ja vain sille suunniteltuun käyttötarkoitukseen. Laite ei sovellu kaupallisiin tai julkisiin käyttötarkoituksiin. Laitteen kaupallinen tai julkinen käyttö johtaa takuun raukeamiseen, jolloin valmistaja ei ole vastuussa mahdollisista menetyksistä.
- Tämä laite on tarkoitettu sisäkäyttöön ja se sopii vain elintarvikkeiden jäähdytystä/ varastointia varten. Laite ei sovellu kaupallisiin tai julkisiin käyttötarkoituksiin ja/tai muiden kuin elintarvikkeiden säilyttämiseen. Yrityksemme ei ole vastuussa vahingoista, jotka aiheutuvat laitteen väärästä käytöstä.

## 2 LAITTEEN KUVAUS

Tätä laitetta ei ole tarkoitettu käytettäväksi kiinteästi asennettuna laitteena.

Tämä esitys on tarkoitettu vain antamaan tietoa laitteen osista. Osat voivat vaihdella laitteen mallin mukaan.

- 1) Turbo-tuuletin \*
- 2) Viiniteline (pullohylly) \*
- 3) Jääkaappihyllyt
- 4) Ionisointilaite \*
- 5) Säädettävä lasihylly \*
- 6) Jäähdytysosaston hyllyt \*
- 7) Juureslokero
- 8) Juureslokero
- 9) Säättöjalat
- 10) Pullohylly
- 11) Säädettävä ovihylly \*
- 12) Ovihyllyt
- 13) Kananmunanpidike

\* Joissakin malleissa

## Yleisiä huomautuksia

### Tuoreen ruoan lokero (jääkaappi):

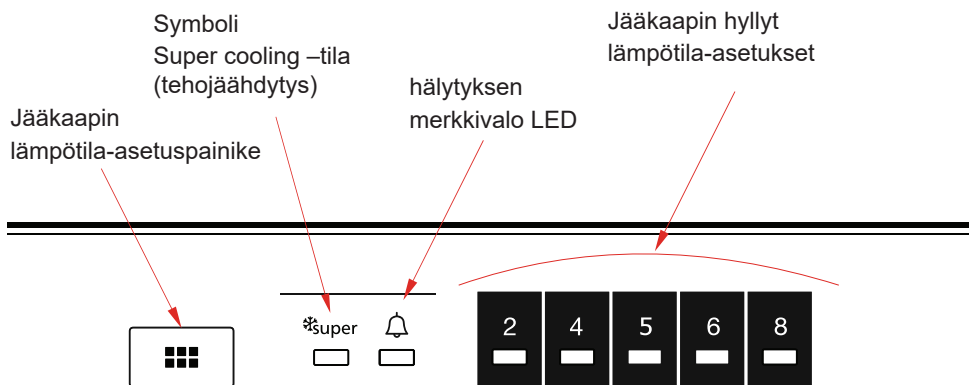
Energia käytetään tehokkaimmin, kun laatikot ovat laitteen alaosassa ja hyllyt on jaettu tasaisesti. Ovikorien paikka ei vaikuta energiankulutukseen.



## 2.1 Mitat

## 3 PAKASTIMEN KÄYTTÖ

### 3.1 Näyttö ja ohjauspaneeli



#### Jääkaappi-osaston lämpötila-asetuspainike

Tämän painikkeen avulla voit asettaa jääkaapin lämpötilan. Antaaksesi lämpötila-arvoja jääkaappi-osastolle, paina tätä painiketta. Käytä tätä painiketta asettaaksesi Super cooling –tilan (tehojähdytys).

#### Hälytyksen merkkivalo

Jos jääkaappi vikaantuu, hälytyksen merkkivalo syttyy palamaan punaisena.

#### Super cooling –tila (tehojähdytys)

##### Milloin käytän toimintoa?

- Jäähdyttämään suuria määriä elintarvikkeita.
- Jäähdyttämään pikaruokaa.
- Jäähdyttämään ruokia nopeasti.
- Varastoimaan sesonkiruokaa pitkäksi aikaa.

##### Miten käytän toimintoa?

- Paina lämpötila-asetuspainiketta kunnes tehojähdytyksen merkkivalo syttyy.
- Tehojähdytyksen merkkivalo palaa toiminnon ollessa asetettu päälle.
- Optimaalista suorituskykyä varten maksimijäähdytysteholla, aseta laite aktiiviseen tehojähdytystilaan 6

tuntia ennen kuin laitat tuoreruokaa jääkaappiin.

#### Toiminnon aikana:

Jos painat lämpötila-asetuspainiketta, tila peruutetaan ja asetus palautetaan 2.

**Huom:** "Tehojähdytys" tila peruutetaan automaattisesti 6 tunnin kuluttua tai jos viilennysanturin lämpötila laskee alle 2°C.

#### Pakastimen lämpötila-asetukset

- Asetusnäytön alkulämpötila on 5°C.
- Paina aseta pakastus -painiketta kerran.
- Joka kerta kun painat painiketta, asetuslämpötila kasvaa. (2°C, 4°C, 5°C, 6°C, 8°C, tehoviilennys)
- Jos painat pakastimen asetuspainiketta kunnes tehopakastuksen symboli näkyy pakastimen
- Asetusnäytössä etkä paina mitään painiketta seuraavan 3 sekunnin aikana, tehoviilennys valo vilkkuu.
- Jos jatkat painamista, se jatkaa viimeksi asetetusta arvosta.

#### 3.2 Varoituksia koskien lämpötila-asetuksia

- Älä siirry seuraavaan säätöasetukseen ennen kuin olet viimeistellyt asetuksen.

- Lämpötila-asetus tulee suorittaa ottaen huomioon kuinka usein jääkaapin ovia avataan, jääkaapin sisään säilöttyjen elintarvikkeiden määrä sekä ympäristön lämpötila.
- Ympäristön lämpötilasta riippuen jääkaapin tulee toimia keskeytyksettä 24 tuntia jäähtyäkseen täysin, kun se kytketään verkkovirtaan ensimmäistä kertaa. Älä avaa tämän ajanjakson aikana jääkaapin ovia toistuvasti, äläkä ylitä sitä.
- Jotta jääkaapin kompressori ei vaurioituisi, kun haluat uudelleenkäynnistää jääkaapin irrotettuasi sen verkkovirrasta tai kun sähkö palautuu virtakatkoksen jälkeen, jääkaapissa on toiminto, jonka avulla se toimii 5 minuutin viiveellä. Jääkaappi alkaa toimia normaalisti 5 minuutin kuluttua.
- Jääkaappisi on suunniteltu toimimaan sen tyyppikilvessä esitettyissä ympäristön lämpötiloissa ilmastoluokituksensa mukaisesti. Jääkaapin käyttöä ei suositella sellaisissa ympäristöissä, joiden lämpötila-arvot eivät ole yhdenmukaiset pakastimessa ilmoitettujen arvojen kanssa, jotta jäähditys toimii kunnolla.
- Laitteesi on suunniteltu toimimaan ympäristöissä, joiden lämpötila on 10 °C – 43 °C.

### Ilmastoluokka ja sen merkitys:

**T (trooppinen):** Tämä jäähdityslaite on tarkoitettu käytettäväksi ympäristön lämpötiloissa 16 °C–43 °C.

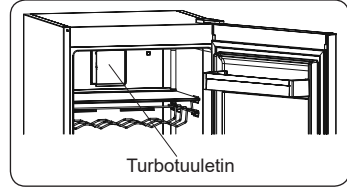
**ST (subtrooppinen):** Tämä jäähdityslaite on tarkoitettu käytettäväksi ympäristön lämpötiloissa 16 °C–38 °C.

**N (lauhkea):** Tämä jäähdityslaite on tarkoitettu käytettäväksi ympäristön lämpötiloissa 16 °C–32 °C.

**SN (laajennettu lauhkea):** Tämä jäähdityslaite on tarkoitettu käytettäväksi ympäristön lämpötiloissa 10 °C–32 °C.

**Jos turbo-tuuletinta voidaan käyttää tuotteessasi;**

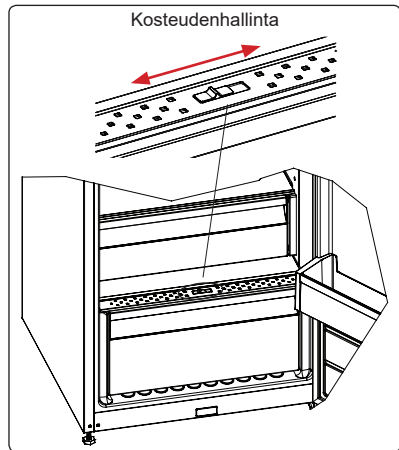
Älä tuki ilman imu- ja poistoaukkoja säilöessäsi ruokia, koska tämä heikentää turbo-tuuletin luomaa ilmankiertoa.



### 3.3 Lisävarusteet

**Lisävarusteiden visuaaliset ja teksti-kuvaukset saattavat vaihdella mallista riippuen.**

#### 3.3.1 Kosteudenhallinta



Kosteudenhallinta suljetussa asennossa auttaa tuoreita hedelmiä ja vihanneksia säilymään kauemmin.

Jos vihanneslokeron on täynnä, sen etuosassa sijaitseva Fresh dial pitää avata. Sen avulla vihanneslokeron ilman kosteutta voidaan hallita, ja vihannesten käyttöaikaa pidentää.

Jos näet kondenssivettä lasihyllyllä, voit asettaa kosteudenhallintamuovin avoimeen asentoon.

## 4 RUOKA-AINEIDEN ASETTELU

- Vähentääksesi kosteutta ja sen seurauksena syntyvää huurtumista älä koskaan aseta avoimessa säiliössä olevia nesteitä jääkaappiin. Huurteella on taipumusta kerääntyä haihduttimen kylmimpiin osiin, ja se vaatii tavallista useamman sulatuskerran aikojen kuluessa.
- Älä koskaan aseta lämpimiä ruokia jääkaappiin. Lämpimien ruokien tulee ensin jäähtyä huoneenlämpötilassa, ja ne tulee asettaa jääkaappiin niin että ne sallivat riittävän ilmanvaihdon jääkaappiosastossa.
- Minkään osan ei tule koskettaa takaseinää koska muuten se huurtuu ja pakkaukset voivat jäätyä kiinni seinään. Älä avaa jääkaappin ovea liian usein.
- Järjestä liha ja pudistettu kala (käärittynä pakkaukseen tai muoviarkeihin) jotka aiot käyttää 1-2 päivän sisällä, jääkaappiosaston alaosaan (juureslokeron yläpuolelle) koska tämä on jääkaappin viilein osa ja varmistaa parhaimmat säilytysolosuhteet.
- Voit asettaa hedelmät ja kasvikset juureslokeron ilman pakkausta.

**HUOMAA:** Perunoita, sipuleita ja valkosipuleita ei tule säilyttää jääkaapissa.


- Normaaleissa toimintaolosuhteissa riittää säätää jääkaappisi lämpötila-asetukseksi +4 °C.
- Jääkaappiosaston lämpötilan on oltava alueella 0–8 °C, tuoreet ruuat jäätyvät ja hajoavat alle 0 °C lämpötilassa kun taas bakteerien kasvu kiihtyy yli 8 °C ja pilaa ruuan.
- Älä laita kuumaa ruokaa välittömästi jääkaappiin, vaan odota, että se jäähtyy. Kuumat ruuat nostavat jääkaappisi lämpötilaa ja aiheuttavat ruokamyrkytyksiä ja tarpeetonta ruuan pilaantumista.


- Liha, kala, jne. on säilytettävä ruuan kylmälokerossa, ja vihannesosasto on ensisijainen paikka vihanneksille (jos sisältyy tuotteeseen).
- Ristikontaminaation välttämiseksi lihatuotteita ja hedelmiä/kasviksia ei saa säilyttää yhdessä.
- Elintarvikkeet on laitettava jääkaappiin suljetuissa astioissa tai peitettynä, jotta estetään kosteuden ja hajujen muodostuminen.


Joitakin suosituksia on mainittu jäljempänä koskien elintarvikkeiden asettamista ja säilömistä jäähdetysosestoon.

Elintarvike	Pisin säilytysaika	Minne asettaa jääkaappiosastossa
Kasvikset ja hedelmät	1 viikkoa	Juureslokeroon
Liha ja kala	2 - 3 päivää	Kiedottuna muoviseen folioon tai pusseihin tai rasiassa (lasihyllylle)
Tuorejuusto	3 - 4 päivää	Erytyiseen ovihyllyyn
Voi ja margariini	1 viikkoa	Erytyiseen ovihyllyyn
Pullotetut tuotteet maito ja jogurtti	Ennen valmistajan ilmoittamaa parasta ennen päiväystä	Erytyiseen ovihyllyyn
Kananmunat	1 kuukautta	Kananmunatelineeseen
Kypsennetty ruoka	2 päivää	Kaikki hyllyt

## 5 PUHDISTAMINEN JA YLLÄPITO

 Irrota laitteen verkkojohto pistorasiasta ennen puhdistuksen aloittamista.

 Älä pese laitetta kaatamalla vettä sen sisään.

 Älä koskaan käytä herkästi syttyviä, räjähtäviä tai syövyttäviä materiaaleja kuten liuottimia, suihkeita tai happoja laitteen puhdistamiseen.

- Voit pyyhkiä laitetta sisä- ja ulkopuolen pehmeällä kankaalla tai sienellä käyttäen lämmintä saippuavettä.
- Irrota osat yksitellen ja puhdista ne saippuavedellä. Älä pese osia astianpesukoneessa.
- Lauhdutin tulee puhdistaa harjalla

vähintään kerran vuodessa jotta laitteen energiansäästö ja tuottavuus pysyisivät ennallaan.



**Verkkojohto täytyy irrottaa pistorasiasta puhdistuksen ajaksi.**

### LED-valaistuksen vaihtaminen

Jos jääkaapissasi on LED-valaistus ota yhteyttä asiakastukeen, valaisin tulee vaihtaa vain valtuutetun huoltohenkilöstön toimesta.

## 6 KULJETUS JA PAIKOILLEEN ASENTAMINEN

### 6.1 Kuljetus ja asennuspaikan vaihto

- Alkuperäisiä pakkauksia ja polystyreenipehmusteita voidaan käyttää tarvittaessa.
- jääkaappi on kuljetettaessa sidottava

## 7 TARKISTA ENNEN HUOLTOON SOITTOA

### Arkista varoitukset:

Jääkaappisi varoittaa, jos jääkaapin lämpötilat ovat väärällä tasolla tai jos laitteessa ilmenee ongelmia. Varoituskoodit näkyvät jääkaapin näytöllä.

Larmindikator-LED slås på	TYP AV FEL	VARFÖR	VAD BÖR DU GÖRA
	"Fel Varning"	Det finns någon(ra) del(ar) som är ur funktion eller det finns ett fel i kylningsprocessen	Kontrollera om dörren är öppen eller inte. Om dörren inte är öppen, ring service för att få hjälp så fort som möjligt.

### Jos jääkaappisi ei käynnisty,

- Ovatko sähkötkatkenneet?
- Onko pistoke liitetty pistorasiaan oikein?
- Onko sulake johon pistoke on liitetty tai pääsulake palanut?
- Onko pistorasiassa vikaa? Tarkistaaksesi tämän, liitä jääkaappi pistorasiaan joka varmasti toimii.

### Jos jääkaappi ei jäähdytä tarpeeksi,

- Onko lämpötila säädetty oikein?
- Avataanko jääkaapin ovea usein ja pidetäänkö sitä pitkään auki?
- Onko jääkaapin ovi suljettu oikein?

kunnolla. Aaltopahvilaatikon ohjeita tulee noudattaa kuljetuksessa.

- Ennen kuljetusta tai asennuspaikan vaihtoa irtonaiset varusteet (hyllyt, vetolaatikat) tulee poistaa tai kiinnittää räminän ehkäisemiseksi.



**Kuljeta jääkaappia pystyasennossa.**

### 6.2 Oven avauspuolen vaihtaminen

- Oven avauspuolen vaihtaminen ei ole mahdollista jos jääkaapin ovenkahvat on asennettu oven etupintaan.
- Oven avauspuolen vaihtaminen on mahdollista malleissa joissa ei ole ovenkahvoja.
- Jos jääkaappi oven avauspuolta on mahdollista vaihtaa, ota yhteyttä lähimpään valtuutettuun huoltoliikkeeseen puolen vaihtamiseksi.

- Onko jääkaappiin laitettu astia tai ruokaa joka ottaa kiinni jääkaapin takaseinään ja estää näin ilman kierron?
- Onko jääkaappi liian täynnä?
- Onko jääkaapin ja taka- sekä sivuseinien väliin jätetty tarpeeksi tyhjää tilaa?
- Onko ympäristön lämpötila käyttöoppaassa mainittujen raja-arvojen sisällä?

### Jos jääkaapissa olevat elintarvikkeet ovat viilentyneet liikaa

Onko lämpötila säädetty oikein?

### Jos jääkaappi pitää liikaa ääntä,

Pitääkseen yllä asetettua lämpötilaa, kompressori voi käynnistyä ajoittain. Jääkaapista tänä aikana kuuluvat äänet ovat tavanomaisia ja johtuvat kompressorin toiminnasta. Kun haluttu lämpötila on saavutettu, äänet vaimentuvat automaattisesti. Jos äänet jatkuvat;

- Onko laite vakaa? Onko jalat säädetty oikein?
- Onko jääkaapin takana jotakin?
- Tärisevätkö hyllyt tai hyllyille asetetut astiat? Vaihda hyllyt ja/tai astiat tässä tapauksessa.
- Tärisevätkö jääkaapin päälle asetetut esineet?

#### **Jos jääkaappiin kerääntyy kosteutta,**

- Onko kaikki elintarvikkeet pakattu oikein? Ovatko kaikki astiat kuivuneet ennen niiden asettamista jääkaappiin?
- Onko jääkaapin ovia avattu usein? Huoneen ilmankosteus pääsee jääkaapin sisään kun ovia avataan. Kosteutta kerääntyy jääkaapin sisään nopeammin, erityisesti jos huoneen ilmankosteus on korkea.

#### **Jos ovet eivät aukea tai mene kunnolla kiinni,**

- Ovatko elintarvikkeet oven tiellä?
- Ovatko oven lokerot, hyllyt ja laatikot oikein sijoitettu?
- Ovatko oven tiivisteet rikkoontuneet tai repeytyneet?
- Onko jääkaappi asetettu tasaiselle alustalle?

#### **TÄRKEÄÄ HUOMIOITAVAA:**

- Kompressorin suojaus aktivoituu äkillisen sähkökatkoksen tai verkkovirrasta irrottamisen seurauksena, koska laitteen jäähdytysjärjestelmässä oleva kaasu ei ole vielä tasoittunut. Älä huolestu, jääkaappi käynnistyy 5 uudelleen minuutin kuluttua.
- Jos et aio käyttää jääkaappia pitkään aikaan (esim. kesäloman aikana) irrota se verkkovirrasta. Puhdista jääkaappi osiossa 5 kuvatulla tavalla ja jätä ovi auki jotta jääkaappiin ei kerääntyisi

ylimääräistä kosteutta ja tuoksua.

- Jos ongelma jatkuu, vaikka olet noudattanut kaikkia edellä annettuja ohjeita, ota yhteys lähimpään valtuutettuun huoltoliikkeeseen.
- Ostamasi laite soveltuu vain kotikäyttöön ja sitä voidaan käyttää vain kotona ja vain edellä mainittuihin käyttötarkoituksiin. Se ei sovellu kaupallisiin tai muihin käyttötarkoituksiin. Jos kuluttaja käyttää laitetta tavalla joka ei noudata näitä ehtoja, korostamme että valmistaja tai jälleenmyyjä ei ole vastuussa mistään huoltotoimenpiteistä tai vikaantumisesta takuuajan sisällä.
- Jos ongelma jatkuu sen jälkeen, kun olet noudattanut kaikkia edellä esitettyjä ohjeita, kysy neuvoa valtuutetulta palveluntarjoajalta.

## **8 ENERGIANSAÄSTÖVINKKEJÄ**

1. Asenna laite viileään, hyvin ilmastoituun huoneeseen kausu suorasta auringonvalosta ja muista lämmönlähteistä (lämpöpattereista, liesistä jne.) Muussa tapauksessa käytä eristelevyä.
2. Anna lämpimien ruokien ja juomien jäähtyä ennen kuin asetat ne jääkaappiin.
3. Asettaessasi juomia ja ruoantähteitä jääkaappiin, ne tulee peittää. Muuten laitteen sisällä oleva ilmankosteus kasvaa. Tämä johtaa siihen että laitteen täytyy työskennellä tehokkaammin saavuttaakseen alhaisen lämpötilan. Juomien ja ruoantähtöiden peittäminen auttaa myös aromin ja maun säilyttämisessä.
4. Asettaessasi elintarvikkeita ja juomia jääkaappiin, pidä jääkaapin ovea auki niin vähän kuin mahdollista.
5. Pidä muiden osastojen kannet suljettuina (juureslokerot, viileäkaappi ...jne).

6. Oven tiivisteeseen tulee olla puhdas ja joustava. Vaihda tiivisteet jos ne ovat kuluneita.

## 9 TEKNISET TIEDOT

Tekniset tiedot on merkitty laitteen sisäpuolella olevaan tyyppikilpeen ja energiamerkintään.

Laitteen mukana toimitetun energiamerkinnän QR-koodi on web-linkki laitteen suorituskykyyn liittyviin EU:n EPREL-tietokannan tietoihin.

Säilytä energiamerkintä myöhempää tarvetta varten yhdessä käyttöohjeen ja kaikkien muiden tämän laitteen mukana toimitettujen asiakirjojen kanssa.

Samat tiedot löytyvät myös EPREL:stä käyttämällä linkkiä <https://eprel.ec.europa.eu> ja laitteen tyyppikilvestä löytyvää mallinimeä ja tuotenumeroa..

Katso osoitteesta [www.theenergylabel.eu](http://www.theenergylabel.eu) lisätietoja energiamerkinnästä.

## 10 TIETOJA TESTAUSLAITOKSILLE

Laitteen asennuksen ja valmistelun EcoDesign-vahvistusta varten on oltava standardin EN 62552 mukainen. Ilmanvaihtovaatimusten, syvennysmittojen ja vähimmäisetäisyyden takaosassa on oltava kuten tämän käyttöohjeen osassa 2 on ilmoitettu. Ota yhteyttä valmistajaan saadaksesi muita lisätietoja, sisältäen täyttösuunnitelmat.

## 11 ASIAKASPALVELU JA HUOLTO

Käytä aina alkuperäisiä varaosia. Ottaessasi yhteyttä valtuutettuun huoltokeskukseen pidä seuraavat tiedot saatavilla: Malli, sarjanumero. Nämä tiedot löytyvät laitteen tyyppikilvestä. Arvokilpi löytyy jääkaappiosan vasemmasta alareunasta.

Joidenkin tiettyjen komponenttien alkuperäisiä varaosia on saatavana vähintään 7 tai 10 vuoden ajan komponenttityypin perusteella mallin viimeisen yksilön markkinoille saattamisesta alkaen.

Vieraile verkkosivustollamme  
[www.eico.fi](http://www.eico.fi)

# INNHOOLD

<b>1 SIKKERHETSINSTRUKSJONER.....</b>	<b>70</b>
1.1 Generelle sikkerhetsadvarsler .....	70
1.2 Monteringsadvarsler .....	74
1.3 Under bruk.....	74
<b>2 BESKRIVELSE AV APPARATET .....</b>	<b>76</b>
2.1 Mål.....	77
<b>3 BRUKE APPARATET.....</b>	<b>78</b>
3.1 Skjerm og kontrollpanel.....	78
3.2 Varsler vedrørende temperaturinnstillinger.....	79
3.3 Tilbehør.....	79
3.3.1 Fuktighetsregulator.....	79
<b>4 RETNINGSLINJER FOR OPPBEVARING AV MAT .....</b>	<b>79</b>
<b>5 RENGJØRING OG VEDLIKEHOLD .....</b>	<b>80</b>
<b>6 FRAKT OG REPOSISJONERING .....</b>	<b>81</b>
6.1 Transportere og endre plassering.....	81
6.2 Reposisjonere døren .....	81
<b>7 FØR DU RINGER ETTER SERVICE .....</b>	<b>82</b>
<b>8 TIPS FOR Å SPARE ENERGI .....</b>	<b>83</b>
<b>9 TEKNISK DATA.....</b>	<b>83</b>
<b>10 INFORMASJON TIL TESTINSTITUTT.....</b>	<b>83</b>
<b>11 KUNDESTØTTE OG SERVICE.....</b>	<b>84</b>



# 1 SIKKERHETSINSTRUKSJONER

## 1.1 Generelle sikkerhetsadvarsler

**Les bruksanvisningen nøye.**

**⚠ ADVARSEL:** Hold ventileringsåpninger, i apparatets kabinett eller i den innebygde strukturen, fri for hindringer.

**⚠ ADVARSEL:** Ikke bruk mekaniske enheter eller andre måter for å akselerere avisningsprosessen, annet enn det som er anbefalt av produsenten.

**⚠ ADVARSEL:** Ikke bruk elektriske apparater inne i matvarekamrene i apparatet, med mindre de er av en type som er anbefalt av produsenten.

**⚠ ADVARSEL:** Ikke skad kjølekretsen.

**⚠ ADVARSEL:** Når du plasserer apparatet, må du påse at strømledningen ikke blir sittende fast eller skadet.

**⚠ ADVARSEL:** Du må ikke plassere flere skjøteledninger eller strømkontakter bak apparatet.

**⚠ ADVARSEL:** For å unngå fare forårsaket av et ustabilt apparat, må det festes slik det står i instruksjonene.

**⚠** Dersom apparatet bruker R600a som kjølemiddel (du finner denne informasjonen på etiketten på kjølemiddelet) du bør være forsiktig under frakt og installasjon for å hindre skade på kjøleelementene. R600a er en miljøvennlig og naturlig gass, men den er eksplosiv. Siden den er eksplosiv må du, dersom det

er en lekkasje grunnet skade på kjøleelementene, flytte kjøleskapet ditt fra åpen flamme eller varmekilder, og ventilere rommet der apparatet står i noen minutter.

- Mens du bærer og setter på plass kjøleskapet, ikke ødelegg kjølegasskretsen.
- Ikke lagre eksplosivt materiale slik som aerosolkanner med brennbart drivstoff i dette apparatet.
- Dette apparatet er ment å brukes i husholdninger og lignende applikasjoner som:
  - personalkjøkken i butikker, kontor og andre arbeidsplasser
  - gårdshus og av gjester på hotell, motell og andre overnattingssteder
  - herberger og lignende
  - catering og lignende ikke-detalj apparater
- Dersom støpslet ikke passer til kjøleskapsledningen, må den byttes av produsenten, serviceagenten eller lignende kvalifisert personell for å unngå fare.
- Et spesielt jordingsstøpsel har blitt koblet til strømkabelen på kjøleskapet. Dette støpselet bør brukes med en spesiell jordet stikkontakt på 10 amp. Dersom det ikke finnes en slik stikkontakt i huset ditt, må du få en installert av en autorisert elektriker.
- Dette apparatet kan brukes av barn fra 8 år og oppover, og personer med redusert helse eller med

mangel på erfaring og kunnskap dersom de har tilsyn eller blir instruert i riktig og sikker bruk, og forstår faren som er involvert. Barn skal ikke leke med apparatet. Vasking og vedlikehold skal ikke utføres av barn uten tilsyn.

- Barn i alderen mellom 3 til 8 år har lov til å laste inn og utav kjøleapparater. Barn er ikke forventet å utføre rengjøring eller vedlikehold av apparatet. Det forventes at småbarn (0–3 år) ikke bruker apparater. Det er forventet at unge barn (3–8 år) trygt kan bruke apparater, forutsatt at det gis kontinuerlig tilsyn. Eldre barn (8–14 år) og sårbare mennesker som kan bruke apparater trygt etter at de har fått riktig tilsyn eller instruksjon for bruk av apparatet. Svært sårbare mennesker forventes ikke å bruke apparater trygt hvis ikke kontinuerlig tilsyn er gitt.
- Dersom ledningen er skadet, må den skiftes av produsenten, dens serviceagent eller lignende kvalifisert personell for å unngå fare.
- Dette apparatet skal ikke brukes i høyder som overstiger 2000 moh.

## **For å unngå forurensing av mat, følg disse instruksjonene:**

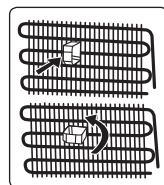
- Å ha døren åpen i lange perioder, kan føre til en betydelig økning i temperaturen i apparatets rom.
- Rengjør jevnlig overflater som kan komme i kontakt med mat og tilgjengelige dreneringssystemer.
- Oppbevar rå kjøtt og fisk i egnede beholdere i kjøleskapet, slik at det ikke kommer i kontakt med, eller drypper på annen mat.
- Hvis kjøleapparatet er tomt i lange perioder, må du slå av, avrim, rengjøre, tørke og la døren stå åpen for å forhindre muggdannelse i apparatet.

## 1.2 Monteringsadvarsler

Før du bruker kjøleskapet for første gang, må du være oppmerksom på følgende punkter:

- Driftspenningen for kjøleskapet ditt er 220–240 V ved 50Hz.
- Støpslet må være tilgjengelig etter montering.
- Kjøleskapet ditt kan ha en lukt når det brukes for første gang. Dette er normalt, og lukten vil forsvinne når kjøleskapet begynner å avkjøles.
- Før du kobler til kjøleskapet, må du sørge for at informasjonen på typeskiltet (spenning og tilkoblet belastning) samsvarer med strømforsyningen. Kontakt en kvalifisert elektriker hvis du er i tvil.
- Sett støpselet i en stikkontakt med en effektiv jordforbindelse. Hvis kontakten ikke har jordkontakt eller støpselet ikke stemmer overens, anbefaler vi at du kontakter en kvalifisert elektriker for å få hjelp.
- Apparatet må kobles til med en riktig installert sikringskontakt. Strømforsyningen (AC) og spenningen på driftsstedet må stemme overens med detaljene på apparatets typeskilt (typeskiltet er plassert på innsiden til venstre for apparatet).
- Vi tar ikke ansvar for skadene som følger av ujordet bruk.
- Plasser kjøleskapet ditt på et sted der det ikke blir utsatt for direkte sollys.
- Kjøleskapet må ikke brukes utendørs eller utsettes for regn.
- Apparatet bør være minst 50 cm fra komfyrer, gassovner og varmeapparater, og det bør stå minst 5 cm fra elektriske ovner.
- Når kjøleskapet plasseres ved siden av en dypfryser, bør det være minst 2 cm mellom dem for å unngå fukt på utsiden.
- Ikke dekk til hoveddelen eller toppen av kjøleskapet med snøre. Dette påvirker ytelsen til kjøleskapet ditt.

- Det må være en klaring på minst 5 cm over apparatet. Ikke plasser gjenstander oppå apparatet.
- Ikke plasser tunge gjenstander på apparatet.
- Rengjør apparatet grundig før bruk (se Rengjøring og vedlikehold)
- Tørk av alle deler av kjøleskapet med en blanding av varmt vann og en teskje natrium bikarbonat før bruk. Skyll deretter med rent vann og tørk av. Sett alle delene på plass i kjøleskapet igjen etter rengjøring.
- De justerbare frembenene bør justeres for å sikre at apparatet er stabilt og i vater. Benene kan justeres ved å vris i begge retninger. Dette bør gjøres før du plasserer matvarer i kjøleskapet.
- Monter lengdejusteringsplasten (den delen med sorte vinger på baksiden) ved å snu den 90° som vist i figuren for å unngå at kondenseren berører vegg.
- Avstanden mellom apparatet og bakveggen må være maksimalt 75 mm.

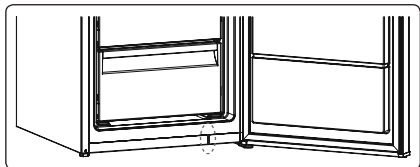


## 1.3 Under bruk

- Ikke koble kjøleskapet til strømforsyningen med en skjøteledning.
- Ikke bruk ødelagte, slitte eller gamle støpsler.
- Ikke dra, bøy eller skad ledningen.
- Det må ikke brukes adapter på støpselet.
- Dette apparatet er designet for bruk av voksne. Ikke la barn leke med apparatet eller henge på døren.
- Berør aldri strømledningen / støpselet med våte hender. Dette kan føre til kortslutning eller elektrisk støt.
- Ikke plassere eksplosivt eller brennbart materiale i kjøleskapet. Plasser drinker med høyt alkoholinnhold vertikalt i kjøleskapet og sørg for at de er skikkelig lukket.

Når døren til fryseren er lukket, dannes en vakuumsforsegling. Vent i 1 minutt før du åpner den igjen.

Med dette programmet kan det oppstå litt kondens rundt dette området, og du kan fjerne det.



### Gamle og ødelagte kjøleskap

- Dersom ditt gamle kjøleskap har en lås, må du ødelegge eller fjerne den før du kaster apparatet, for å hindre at barn kan sitte fast inne i skapet. Dette kan føre til en ulykke.
- Gamle kjøleskap og fryserer inneholder isolasjonsmateriale og kjølemiddel med CFC. Vær derfor veldig forsiktig for å ikke skade miljøet når du kvitter deg med det gamle kjøleskapet.

### CE-samsvarserklæring

Vi erklærer at produktene våre oppfyller gjeldende europeiske direktiver, avgjørelser og forskrifter og kravene som er oppført i de refererte standardene.

### Avhending av det gamle apparatet

Symbolet på produktet eller på emballasjen indikerer at dette produktet ikke kan behandles som husholdningsavfall. I stedet skal den overleveres til gjeldende innsamlingssted for resirkulering av elektrisk og elektronisk utstyr. Ved å sikre at dette produktet blir avhendet på riktig måte, bidrar du til å forhindre potensielle negative konsekvenser for miljøet og menneskers helse, som ellers kan være forårsaket av upassende avfallshåndtering av dette produktet. For detaljert informasjon om resirkulering av dette produktet, ta kontakt med din kommune, din renovasjonstjeneste eller butikken der du kjøpte produktet.



### Emballasje og miljøet

Emballasjematerialet beskytter maskinen mot skader som kan oppstå under transport.



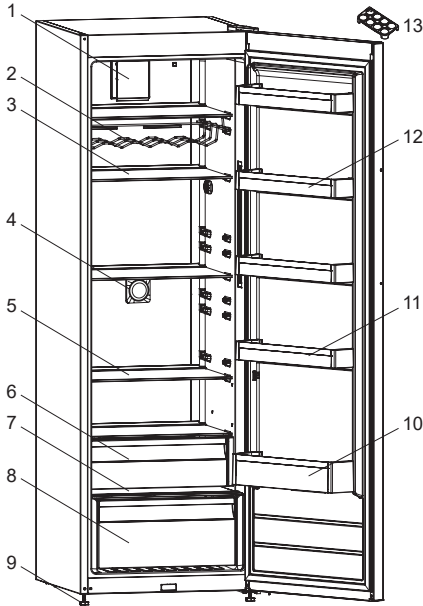
Emballasjematerialene er miljøvennlige og resirkulerbare. Bruk av resirkulert materiale reduserer råvareforbruket og reduserer derfor avfallsproduksjonen.


### Merknader:

- Les bruksanvisningen nøye før du installerer og bruker apparatet. Vi er ikke ansvarlige for skade som oppstår grunnet feil bruk.
- Følg alle instruksjonene på apparatet ditt og i bruksanvisningen, og oppbevar denne bruksanvisningen på et trygt sted for å løse problemer som kan oppstå i fremtiden.
- Dette apparatet er produsert for å brukes i hjemmet, og det kan bare brukes i husholdningsmiljøer og for det spesifiserte bruksområdet. Det er ikke passende for kommersiell eller felles bruk. Slik bruk vil føre til at garantien på apparatet blir kansellert, og selskapet vårt vil ikke være ansvarlig for tapene det kan medføre.
- Dette apparatet er produsert for å brukes i hus, og det passer kun til kjøling og lagring av matvarer. Det er ikke egnet for kommersiell eller felles bruk, og/eller for å lagre annet enn matvarer. Vårt selskap er ikke ansvarlig for eventuelle tap påført på grunn av feil bruk av apparatet.

## 2 BESKRIVELSE AV APPARATET

Apparatet er ikke beregnet å brukes som et innebygget apparat.



 Denne presentasjonen er kun for informasjon om delene til apparatet. Delene kan variere ut fra apparatmodellen.

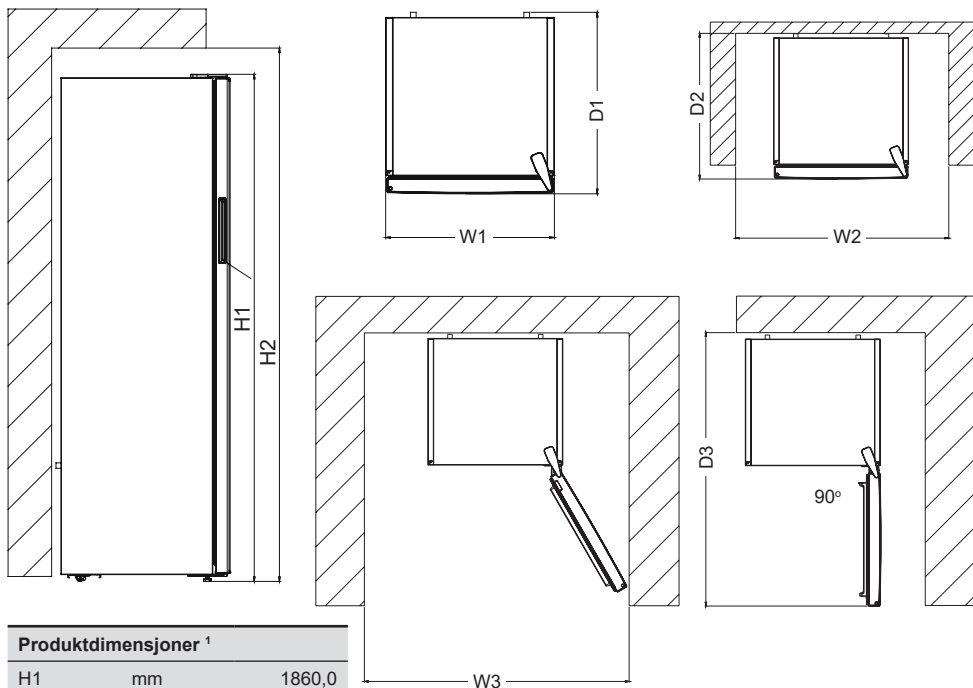
- 1) Turbovifte \*
- 2) Vinstativ (flaskehylle) \*
- 3) Hyller til kjøleskap
- 4) Ioniser \*
- 5) Justerbar glasshyll \* \*
- 6) Chillerskuff \*
- 7) Deksel til grønnsaksskuff
- 8) Grønnsaksskuff
- 9) Juseteringsben
- 10) Flaskehylle
- 11) Justerbar dørhylle \*
- 12) Dørhyller
- 13) Eggholder

*\* I noen modeller*

## Generelle merknader

**Ferskmatrom (kjøleskap):** Mest effektiv energibruk er sikret i konfigurasjonen med skuffene i den nedre delen av apparatet, og hyllene jevnt fordelt, plasseringen av dørskuffer påvirker ikke energiforbruket.

## 2.1 Mål



Produktdimensjoner <sup>1</sup>		
H1	mm	1860,0
W1	mm	595,0
D1	mm	650,0

<sup>1</sup> høyden, vidden og dybden til apparatet uten håndtak og føtter

Nødvendig plass under bruk <sup>2</sup>		
H2	mm	2010,0
W2	mm	695,0
D2	mm	744,1

<sup>2</sup> høyden, vidden og dybden til apparatet inkludert håndtaket, pluss nødvendig plass for fri sirkulering av luftkjøling

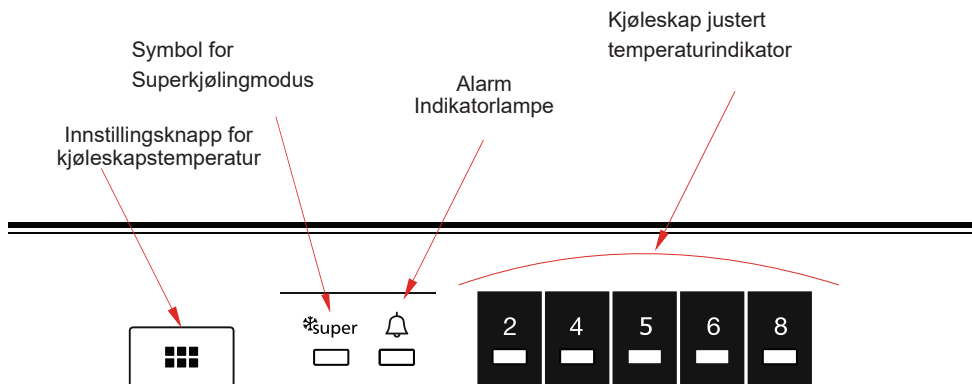
Nødvendig plass under bruk <sup>3</sup>		
W3	mm	981,6
D3	mm	1243,5

<sup>3</sup> høyden, vidden og dybden til apparatet inkludert håndtaket, pluss nødvendig plass for fri sirkulering av luftkjøling, pluss nødvendig plass for å kunne åpne døren til den minste vinkelen som lar deg fjerne alt innvendig utstyr



## 3 BRUKE APPARATET

### 3.1 Skjerm og kontrollpanel



#### Innstillingsknapp for temperatur i kjøleskapsdel

Denne knappen brukes til innstilling av temperaturen i kjøleskapet. Trykk på denne knappen for å angi verdier for kjøleskapsdelen. Bruk denne knappen til å aktivere superkjølingsmodus.

#### Alarmlampe

Hvis det er et problem med kjøleskapet, lyser denne knappen rødt.

#### Superkjølingmodus

##### Når brukes denne?

- Når du skal kjøle ned store mengder mat.
- Til rask avkjøling av ferdiglaget mat.
- Til rask nedkjøling av mat.
- For å lagre sesongens mat over lenger tid.

##### Hvordan brukes denne?

- Trykk på temperaturinnstillingsknappen helt til superkjølingslampen tennes.
- Superkjølingslampen lyser i denne modusen.
- For å oppnå maksimal ytelse ved maksimal kjølekapasitet må du sette apparatet i aktiv superkjølingsmodus 6 timer før du setter maten i kjøleskapet.

##### Når denne modusen er aktiv:

Hvis du trykker på

temperaturinnstillingsknappen, avbrytes modusen og innstillingen gjenopprettes fra 2.

**NB!** "Superkjøling" avbrytes automatisk etter 6 timer eller når kjøleskapstemperaturen faller under 2 °C.

#### Innstillinger for kjøleskapstemperatur

- Utgangstemperaturen som vises på innstillingsskjermen er 5 °C.
- Trykk én gang på kjøleskapsinnstillingsknappen.
- Innstillingstemperaturen økes hver gang du trykker på knappen. (2 °C, 4 °C, 5 °C, 6 °C, 8 °C, superkjøling)
- Hvis du trykker på kjøleskapsinnstillingsknappen helt til frysersymbolet vises på
- Kjøleskapsinnstillingsskjermen og ikke trykker på noen knapper i løpet av de neste 3 sekundene,
- Superkjølingslampen begynner å blinke.
- Hvis du fortsetter å trykke, starter innstillingen fra begynnelsen igjen.

### 3.2 Varsler vedrørende temperaturinnstillinger

- Det anbefales ikke å bruke kjøleskapet når temperaturen er under 10°C.
- Temperaturjusteringer bør gjøres i henhold til frekvensen av dørråpninger, mengde mat holdt inne i kjøleskapet og omgivelsestemperatur av kjøleskapet.
- Kjøleskapet skal betjenes opp til 24 timer i henhold til omgivelsestemperatur, uten avbrudd, etter å ha blitt koblet til. Dette sikrer at den er helt avkjølt. I denne perioden, må dørene til kjøleskapet ikke åpnes og mat må ikke plasseres inne.
- En 5 minutters forsinkelsesfunksjon brukes for å forhindre skader på kompressoren når du tar ut kontakten og sette den inn igjen etter en gi sammenbrudd har oppstått. Kjøleskapet vil begynne å fungere normalt etter 5 minutter.
- Kjøleskapet er laget for å operere i temperaturintervaller som er angitt i kravene, i henhold til klimaklassen som er angitt i informasjonsetiketten. Vi anbefaler ikke å betjene kjøleskapet utenfor de angitte temperaturverdigrensene i form av kjøling.
- Dette apparatet er beregnet for bruk i en omgivelsestemperatur i 10°C - 43°C.

#### Klimaklasse og betydning:

**T (tropisk):** Dette kjøleskapet er beregnet på bruk i omgivelsestemperaturer fra 16 °C til 43 °C.

**ST (subtropisk):** Dette kjøleskapet er beregnet på bruk i omgivelsestemperaturer fra 16 °C til 38 °C.

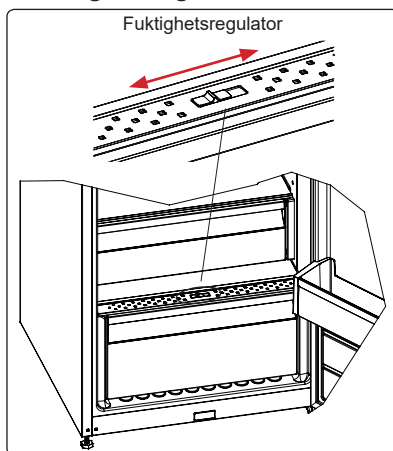
**N (temperert):** Dette kjøleskapet er beregnet på bruk i omgivelsestemperaturer fra 16 °C til 32 °C.

**SN (utvidet temperert):** Dette kjøleskapet er beregnet på bruk i omgivelsestemperaturer fra 10 °C til 32 °C.

### 3.3 Tilbehør

*Visuelle og tekstbeskrivelser på tilbehør kan variere avhengig av hvilken modell du har.*

#### 3.3.1 Fuktighetsregulator



Når fuktighetsregulatoren er i lukket posisjon, gjør den at frisk frukt og grønnsaker kan oppbevares lenger. I tilfelle grønnsaksskuffen er helt full, bør friskhetsskiven foran grønnsaksskuffen åpnes. Med denne blir luften i grønnsaksskuffen og fuktighetsgraden kontrollert og levetiden forlenges. Hvis du oppdager kondens på glasshyllen, bør fuktighetsregulatoren settes i åpen stilling.

### 4 RETNINGSLINJER FOR OPPBEVARING AV MAT

- For å redusere fuktighet og konsekvent oppbygning av rim må du aldri plassere væske i de åpne beholderne i kjøleskapet. Frost har en tendens til å konsentreres i de kaldeste feltene i fordampere, og med tiden vil det kreve hyppigere avriming.
- Aldri sett varm mat inn i kjøleskapet. Varm mat bør avkjøles i romtemperatur, og bør plasseres slik at den sikrer tilstrekkelig luft sirkulasjon i kjøleskapet.
- Ingenting bør berøre bakveggen, da

det vil dannes rim, og pakkene kan klistre seg til bakveggen. Ikke åpne kjøleskapsdøren for ofte.

- Plasser kjøttet og rensset fisk (pakket inn i papir eller plast) som du vil bruke innen 1–2 dager i den nedre delen av kjøleskapet (som er over grønnsakene), da dette er den kaldeste delen og vil sikre de beste lagringsforholdene.
- Du kan legge frukten og grønnsakene i grønnsakskammeret uten innpakning.

**NB!** Poteter, løk og hvitløk bør ikke lagres i kjøleskapet.


- For normale arbeidsforhold vil det være tilstrekkelig å justere temperaturinnstillinger på kjøleskapet ditt til +4 °C.
- Temperaturen i kjølerommet bør være i området 0-8 °C, fersk mat fryser og råtner under 0 °C, bakteriemengde øker og ødelegger maten over 8 °C.
- Ikke plasser varm mat i kjøleskapet umiddelbart, vent til temperaturen går ned. Varm mat øker temperaturen i kjøleskapet ditt, og fører til matforgiftning og unødvendig ødeleggelse av mat.
- Kjøtt, fisk, osv., bør lagres i kjøperommet for mat, grønnsaksrommet foretrekkes for grønnsaker (om tilgjengelig).
- For å unngå kryssforurensing blir kjøttprodukter og frukt og grønnsaker ikke lagret sammen.
- Mat bør plasseres i kjøleskapet i lukkede beholdere eller tildekket for å forhindre fuktighet og odører.


Noen anbefalinger har blitt spesifisert under for plassering og lagring av matvarer i kjølelammeret.


Mat	Maksimal lagringstid	Hvor plassere i kjøleavdelingen
Frukt og grønnsaker	1 uke	Grønnsaksbeholder
Kjøtt og fisk	2-3 Dager	Pakket inn i plastfolie eller poser eller i en kjøttbeholder (på glasshyllen)
Fersk ost	3-4 Dager	I spesiell dørrhyll

Mat	Maksimal lagringstid	Hvor plassere i kjøleavdelingen
Smør og margarin	1 uke	I spesiell dørrhyll
Produkter på flaske melk og yogurt	Til utløpsdatoen som er anbefalt av produsenten	I spesiell dørrhyll
Egg	1 måned	I egghyllen
Tilberedt mat	2 Dager	Alle hyller


## 5 RENGJØRING OG VEDLIKEHOLD

 Kople enheten fra strømforsyningen før rengjøring.

 Ikke rengjør enheten ved å helle vann på den.

 Ikke bruk produkter, vaskemidler eller såper med slipende effekt. Etter rengjøring skyller du med rent vann og tørker.

- Kjøleavdelingen bør rengjøres regelmessig ved hjelp av en blanding av natriumbikarbonat og lunkent vann.
- Rengjør tilbehøret for seg med såpe og vann. Ikke vask det i oppvaskmaskinen.
- Ikke bruk produkter, vaskemidler eller såper med slipende effekt. Etter rengjøring skyller du med rent vann og tørker.
- Du bør rengjøre kondensatoren (baksiden av enheten) med kost en gang i året, med tanke på energisparing og økt produktivitet.

 Når rengjøringen er fullført, setter du i støpselet igjen med tørre hender.

 **STRØMFORSYNINGEN MÅ KOPLES FRA**

### Å skifte ut LED-lys

Dersom apparatet ditt har LED-belysning, vennligst kontakt kundeservice, ettersom lyset kun bør skiftes ut av berettigede fagfolk.

## 6 FRAKT OG REPOSISJONERING

### 6.1 Transportere og endre plassering

- Originalinnpakningen og skumpolystyrenet (PS) kan tas vare på hvis nødvendig.
- Ved transport må enheten festes med en bred reim eller et sterkt tau. Følg forholdsreglene som er trykt på esken.
- Før enheten transporteres eller flyttes, må alle bevegelige objekter (for eksempel hyller osv.) tas ut eller festes med tape for å hindre at de ristes løs.



Bær apparatet ditt i stående posisjon.


### 6.2 Reposisjonere døren

- Det er ikke mulig å endre retningen kjøleskapsdøren åpner seg, dersom dørhåndtakene på apparatet ditt er installert fra fremsiden av døren.
- Det er mulig å endre retningen kjøleskapsdøren åpner seg på modeller uten håndtak eller med håndtak på siden av døren.
- Dersom retningen som døren åpner seg kan endres på apparatet ditt, bør du kontakte nærmeste autoriserte service for å endre åpningsretningen.

## 7 FØR DU RINGER ETTER SERVICE

### Sjekk advarsler

Apparatet advarer deg dersom temperaturene for kjøleskapet ikke er innenfor riktige verdier eller når et problem oppstår i apparatet. Advarselskoder vises i kjøleskapet dikatorene.

Alarmindikator-lampen tennes	FEILTYPE	ÅRSAK	TILTAK
	«Feil varsel»	Det er en/hoen del(er) som er i ustand, eller det er en feil med kjølingsprosessen	Sjekk om døren er åpen. Hvis døren ikke er åpen, Kontakt kundestøtte så snart som mulig.

#### Dersom kjøleskapet ikke fungerer:

- Er det feil med strømmen?
- Er støpselet koblet riktig til stikkkontakten?
- Er sikringen til stikkkontakten der pluggen er koblet, eller hovedsikringen, ødelagt?
- Er det noe galt med stikkkontakten? For å sjekke dette plugger du kjøleskapet til en stikkontakt som du vet virker.

#### Dersom kjøleskapet ikke kjøler tilstrekkelig:

- Er temperaturjusteringen riktig?
- Åpnes kjøleskapsdøren ofte og blir stående åpen lenge?
- Er kjøleskapsdøren ordentlig lukket?
- Har du satt en rett eller matvare i kjøleskapet slik at den kommer i kontakt med bakveggen i kjøleskapet og dermed hindrer for luftsirkulasjonen?
- Er kjøleskapet overfylt?
- Er det nok avstand mellom kjøleskapet og bak- og sideveggene?
- Er omgivelsenestemperaturen innenfor verdiene som er spesifisert i bruksanvisningen?

#### Dersom maten i kjøleskapskammeret er overkjølt:

Er temperaturjusteringen riktig?

#### Dersom kjøleskapet lager for mye lyd:

For å vedlikeholde kjølingsnivået aktiveres kompressoren fra tid til annen. Lyder fra kjøleskapet som kommer av denne funksjonen er normalt. Når det ønskede kjølingsnivået er nådd, vil lydene avta

automatisk. Dersom lydene fortsetter:

- Er apparatet stabilt? Er beina justert?
- Er det noe bak kjøleskapet?
- Vibrerer hyllene eller rettene på hyllene? Plasser hyllene og/eller rettene på nytt om dette er tilfellet.
- Vibrerer gjenstandene i kjøleskapet?

#### Dersom fuktighet bygges opp inne i kjøleskapet:

- Er alle matvarer pakket riktig? Er beholderne tørre før de settes i kjøleskapet?
- Åpnes kjøleskapsdørene ofte? Fuktighet fra rommet kommer inn i kjøleskapet når dørene åpnes. Fuktigheten vil bygge seg opp raskere når du åpner dørene oftere, spesielt dersom luftfuktigheten i rommet er høy.

#### Dersom dørene ikke åpnes og lukkes skikkelig:

- Hindrer matvarene at du får lukket døren?
- Er dørdelene, hyllene og skuffene plassert riktig?
- Er pakningen i døren ødelagt eller revnet?
- Står kjøleskapet i vater?

#### Viktige merknader:

- Funksjonen for kompressorbeskyttelse vil aktiveres etter plutselige strømbrudd eller etter avkobling av apparatet, fordi gassen i kjølesystemet ikke er stabilisert ennå. Kjøleskapet vil starte etter 5 minutter, det er ingenting å bry seg om.

- Om du ikke bruker kjøleskapet på lang tid (f.eks. på sommerferie), plugg det ut. Vask kjøleskapet i følge Del 5 og la døren stå åpen for å hindre fuktighet og lukt.
- Dersom problemet fortsetter etter at du har fulgt alle instruksjonene ovenfor, vennligst ta kontakt med nærmeste autoriserte serviceyter.
- Apparatet du har kjøpt er designet for hjemmebruk, og kan kun brukes hjemme til de gitte formålene. Det er ikke passende for kommersiell eller felles bruk. Dersom forbrukeren bruker apparatet på en måte som ikke er i samsvar med disse funksjonene, legger vi vekt på at produsenten og forhandleren ikke skal være ansvarlige for eventuelle reparasjoner og feil innenfor garantiperioden.
- Hvis problemet fortsetter etter at du har fulgt alle instruksjonene ovenfor, ta kontakt med en autorisert serviceleverandør.

## 8 TIPS FOR Å SPARE ENERGI

1. Installer apparatet i et kjølig, godt ventilert rom, men ikke i direkte sollys, og ikke rett ved en varmekilde (radiator, stekeovnsplate). Om ikke må du bruke en isolasjonsplate.
2. La varm mat og drikke kjøles ned på utsiden av apparatet.
3. Mat og drikke må dekket til når de settes inn. Ellers vil det bli økt fuktighet i apparatet. Derfor blir arbeidstiden lenger. Tildekking av mat og drikke hjelper også med å bevare smak og lukt.
4. Når mat og drikke plasseres i apparatet, hold døren åpen så kort tid som mulig.
5. Hold lokkene igjen på alle kammerene i apparatet (grønnsakskammer, kjølekonserv).
6. Dørpakningen må være ren og smidig. Skift ut pakninger som er slitte.

## 9 TEKNISK DATA

Den tekniske informasjonen kan finnes på typeskiltet på innsiden av apparatet og på energimerket.

QR-koden på energimerket levert med apparatet viser til en nettlinke til informasjon om apparatets ytelse i EU EPREL-databasen.

Lagre energimerket sammen med brukermanualen og alle andre dokumenter apparatet ble levert med.

Det er også mulig å finne den samme informasjonen i EPREL via lenken <https://eprel.ec.europa.eu> og modellnavnet og produktnummeret du finner på apparatets typeskilt.

Se lenken [www.theenergylabel.eu](http://www.theenergylabel.eu) for detaljert informasjon om energimerket.

## 10 INFORMASJON TIL TESTINSTITUTT

Installasjon og forberedelse av apparatet for EcoDesign-verifisering skal skje i samsvar med EN 62552. Krav til ventilasjon, dimensjoner med anbefalte minsteavstander og åpning bak skal være som beskrevet i denne bruksanvisningens DEL 2. Ta kontakt med produsenten for ytterligere informasjon, inkludert lasteplaner.

## 11 KUNDESTØTTE OG SERVICE

Bruk alltid originale reservedeler.

Når du tar kontakt med vårt autoriserte servicesenter, påse at du har følgende informasjon tilgjengelig: Modell, serienummer.

Informasjonen kan finnes på typeskiltet. Du finner klassifiseringsetiketten i kjølesonen på venstre nedre side .

De originale reservedelene til noen spesifikke komponenter er tilgjengelige i minst 7 eller 10 år, basert på komponenttypen, fra markedsføring av den siste enheten i modellen.

Besøk nettsiden vår  
[www.eico-as.no](http://www.eico-as.no)



52426177

