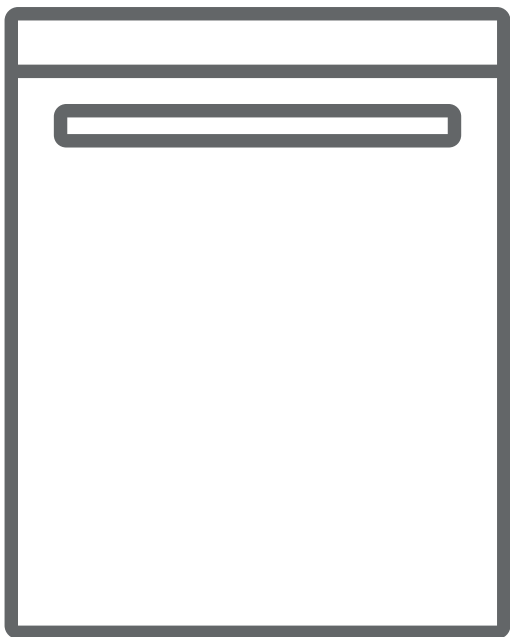


vestfrost

NO Oppvaskmaskin / brukerhåndbok



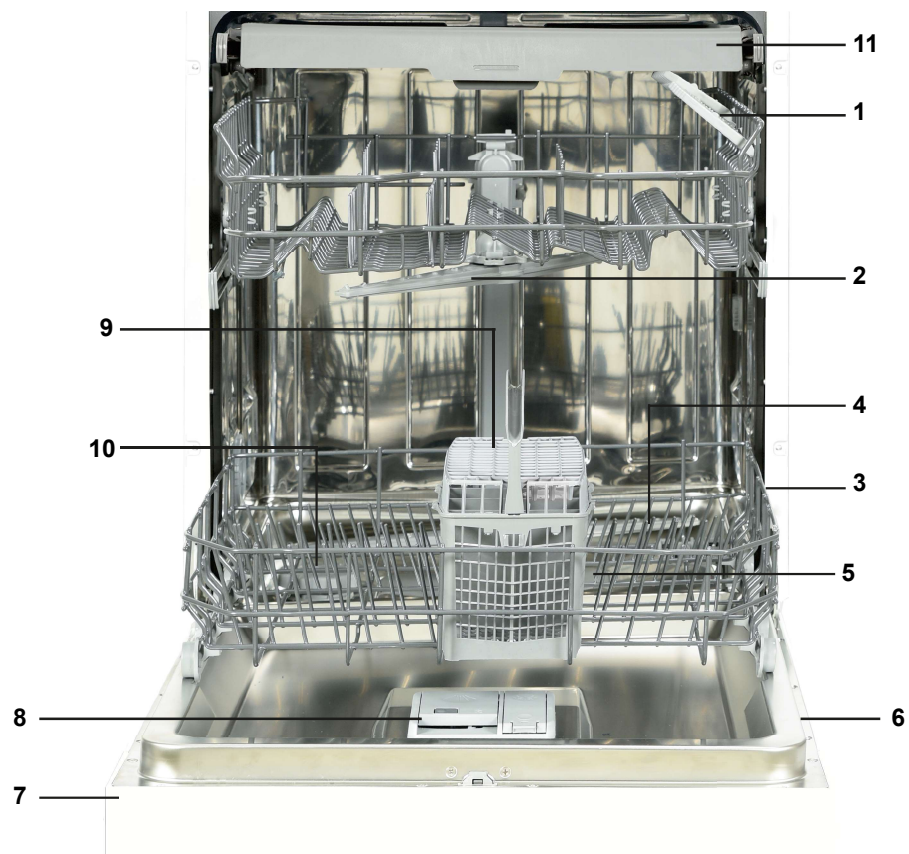
VDW 1060

INNHold

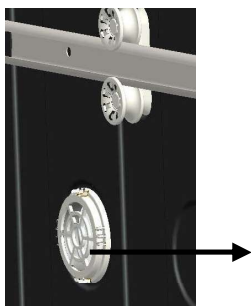
• Tekniske spesifikasjoner.....	4
• Samsvar med standarder og Test data.....	5
Sikkerhetsinformasjon og anbefalinger.....	6
• Resirkulering.....	6
• Sikkerhetsinformasjon.....	6
• Anbefalinger.....	9
• Elementer ikke egnet for oppvask.....	10
Installere maskinen.....	11
• Plassering av maskinen.....	11
• Vanntilkoblinger.....	11
• Slang for vanninntak.....	12
• Utløpslang.....	13
• Elektrisk tilkobling.....	15
• Montering av maskinen under benkplate.....	16
Klargjøre maskinen for bruk.....	19
• Betydningen av vannavkalking.....	19
• Påfylling av salt.....	19
• Testestriper.....	20
• Justere saltforbruket.....	20
• Bruk av oppvaskmiddel.....	21
• Fulle oppvaskmiddelbeholderen.....	21
• Kombinert oppvaskmidler.....	21
• Fyll på med glansmiddel og gjør innstillingen.....	22

Denne bruksanvisningen er skrevet for forskjellige maskiner, og noen av funksjonene som er nevnt her, gjelder kanskje ikke for akkurat din maskin.

Laste oppvaskmaskinen	23
• Øvre kurv	23
• Nedre kurv	24
• Alternative måter å laste kurvene.....	27
Programbeskrivelser	28
• Program elementer	28
Bli kjent med dinmaskin	29
Vedlikehold og rengjøring	30
• Filtreer	30
• Spulearmene	31
• Slange filter	31
Feilkoderinger og hva som må gjøres hvis feil oppstår	34



- | | |
|------------------------------|--|
| 1. Øvre kurv med koppholdere | 7. Kontrollpanel |
| 2. Øvre spulearm | 8. Dispenser for va oppvaskmiddel og glansmiddel |
| 3. Nedre kurv | 9. Saltbeholder |
| 4. Nedre spulearm | 10. Lås for øvre kurve |
| 5. Filter | 11. Øvre bestikskuff |
| 6. Merkeplate | |



TurboDrying 12. Dette systemet gir bedre tørkeresultat for din oppvask.

Tekniske spesifikasjoner

Kapasitet	13kuverter
Høyde	820 mm-870mm/870mm-920mm
Bredde	598 mm
Dybde	570 mm
Nettovekt	41,100 kg
Spennning	220-240 V, 50 Hz
Totaleffekt	1900 W
Varmeeffekt	1800 W
Pumpe	100 W
Tømmepumpe	30 W
Vanntrykk	0.03 MPa (0,3 bar)-1 MPa (10 bar)
Sikring	10 A

Samsvar med standardene og testdata/

EU-samsvarserklæring

Dette produktet tilfredsstillter kravene i alle anvendelige EU-direkti ver med de aktuelle harmoniserte standardene, noe som gir anledning til CE-merking.

Viktig merknad for testlaboratorier

For detaljert informasjon om ytelsestester, ta kontakt med følgende adresse:

"dishwasher@standardtest.info" . I e-posten din bør du oppgi modellnavnet og serienummeret (20 siffer) som du finner på døren.

SIKKERHETSINFORMASJON OG ANBEFALINGER

Resirkulering

- Enkelte komponenter, samt maskinens emballasje er produsert av resirkulerbare materialer.
- Plastdeler er merket med internasjonale forkortelser: (>PE< , >PS< , >POM< , >PP< ,)
- Pappdelene er produsert av resirkulert papir, og de bør kastes i papirbeholdere for gjenvinning.
- Slike materialer er ikke egnet for å kastes i alminnelige søppelkasser. De bør heller leveres til et gjenvinningscenter.
- Kontakt relevant senter for informasjon om metoder og steder for avhending.

Sikkerhetsinformasjon

Når du mottar levering av din maskin

- Sjekk for eventuelle skader på maskinen eller emballasjen. Start aldri en maskin som på noen måte er skadet. Ta i tilfelle kontakt med service.
- Pakk maskinen ut av emballasjen og kast avfallet i samsvar med reglene.

Vær oppmerksom på følgende under installasjon av maskinen

- Velg et egnet, sikkert og plant sted for å installere maskinen.
- Utfør installasjon og tilkobling av maskinen ved å følge instruksjonene.
- Denne maskinen må kun installeres og repareres av kvalifisert fagpersonell.
- Kun originale reservedeler skal brukes til maskinen.
- Før du installerer, må du passe på at maskinen er frakoblet.

- Sjekk om det elektriske sikringsanlegget du har innendørs, er koblet i samsvar med regelverket.
- Alle elektriske tilkoblinger må samsvare med verdiene som er angitt på merkeplaten.
- Vær spesielt oppmerksom og sjekk nøye at maskinen ikke står på strømforsyningskabelen.
- Bruk aldri skjøteledning eller grenuttak for å koble til strøm. Støpselet skal være godt tilgjengelig etter at maskinen er installert.
- Etter installasjon av maskinen på et passelig sted, kjør en prøvevask uten noe i maskinen.

Daglig bruk

- Denne maskinen er kun egnet for husholdningsbruk. Ikke bruk den til noe annet formål. Kommersiell bruk av oppvaskmaskinen vil føre til at garantien bortfaller.
- Ikke stå, sitt, eller plasser belastende gjenstander på den åpne døren til oppvaskmaskinen. Apparatet kan da tippe forover.
- Fyll aldri doseringskammeret med noe annet enn de oppvaskmidler og skyllemidler som er spesialprodusert for oppvaskmaskiner. Dersom du gjør dette vil vårt selskap ikke være ansvarlig for eventuelle skader som kan oppstå i maskinen.
- Vannet i maskinens vaskeavdeling er ikke drikkevann. Dette må ikke drikkes.
- På grunn av eksplosjonsfare, sett ikke inn i maskinens vaskeseksjon noen form for kjemiske oppløsningsmidler, slik som løsemiddel.
- Kontroller hvorvidt eventuelle plastelementer tåler varme, før du vasker dem i maskinen.

- Denne maskinen kan brukes av barn fra 8 år og oppover, samt av personer med reduserte fysiske, sensoriske eller mentale evner, eller manglende personlig erfaring og kunnskap, dersom de blir overvåket eller de har blitt gitt instruksjoner i hvordan å bruke maskinen på en sikker måte, og forstår farene involvert. Barn skal ikke leke med maskinen. Rengjøring og vedlikehold skal ikke utføres av barn uten tilsyn.
- Legg ikke artikler som ikke er egnet for oppvask inn i maskinen. Fyll heller ikke kurvene over sin kapasitet. Vårt selskap vil da ikke være ansvarlig for eventuelle riper eller rust som kan dannes på den indre rammen av maskinen, på grunn av kurvenes bevegelser.
- På grunn av at varmt vann kan strømme ut, bør maskinen ikke under noen omstendigheter åpnes, når maskinen er i drift. En sikkerhetsanordning vil uansett sørge for at maskinen stopper når døren åpnes.
- La ikke døren til oppvaskmaskinen stå åpen. Dette kan føre til ulykker.
- Sett kniver og andre spisse gjenstander i bestikkurven, med den skarpe enden pekende nedover.
- Dersom inntaksslangen er skadet, må den skiftes ut av produsenten, produsentens servicearbeider eller lignende kvalifisert fagperson for å unngå farer.
- Apparatet er ikke beregnet for bruk av personer (inkludert barn) med reduserte fysiske, sensoriske- eller mentale evner, eller mangel på erfaring og kunnskap, med mindre bruken skjer under tilsyn, eller at instruksjoner gis om apparatet av en person som står ansvarlig for sikkerheten.
- Dersom energisparings-alternativet er satt til «Ja», vil døren åpnes på slutten av programmet. Bruk ikke kraft for å lukke døren det første minuttet, for å unngå å skade den automatiske døråpnings-funksjonen. Døren må stå åpen i

30 minutter for at tørkingen skal bli effektiv.(gjelder modeller med automatisk døråpner)

Advarsel: Stå ikke foran døren etter du har hørt lydsignalet for automatisk døråpning

For barns sikkerhet

- Etter maskinens emballasje har blitt fjernet, sørg for at emballasjen er utilgjengelig for barn.
- La ikke barn leke med, eller starte maskinen.
- Hold barn borte fra oppvask- og glansmidler.
- Hold barn borte fra maskinen mens den er åpen, da det fortsatt kan være rester av oppvaskmidler inne i maskinen.
- Vær sikker på at din gamle maskin ikke utgjør noen fare for dine barn. Det er kjent at barn har låst seg inne i gamle maskiner. For å hindre en slik situasjon, ødelegg maskinens dørlås og fjern elektriske kabler.

Ved funksjonsfeil

- Enhver funksjonsfeil i maskinen, skal repareres av kvalifiserte personer. Enhver reparasjon utført av andre enn autorisert personell, vil føre til bortgang av garanti for maskinen.
- Før enhver reparasjon av maskinen, må man passe på at maskinen er koblet fra strømmettet. Slå av sikringen eller trekk ut støpselet. Trekk ikke i ledningen når du tar ut støpselet. Sørg for å skru av vanntilførselen.

Anbefalinger

- For energi- og vannsparing, fjern grove rester fra oppvasken før du plasserer den inn i maskinen Start maskinen din først etter å ha fullastet den.
- Bruk forvaskprogrammet kun når det er nødvendig.
- Plasser hule gjenstander som boller, glass og krukker inn i maskinen på en slik måte at de er vendt ned.

- Det er ikke anbefalt å laste maskinen med oppvask og gjenstander på en annerledes måte eller mer enn angitt.

Elementer som er uegnet for oppvask:

- Sigarettaske, rester av stearinlys, pussemiddel, maling, kjemiske stoffer, jern-legerte materialer;
- Gafler, skjeer og kniver laget av treverk eller bein, håndtak belagt med elfenben eller perlemor, limte elementer, elementer som er tilskitnet med slipemiddel, sure eller basiske kjemikalier.
- Plastelementer som ikke tåler varme, kobber eller tinnbelagte beholdere;
- Aluminium- og sølvobjekter (de kan misfarges og bli matte).
- Enkelte sarte glasstyper, porselen med dekor som risikerer å blekne selv etter første vask, enkelte krystallelementer som mister sin klarhet over tid, bestikk som ikke tåler varme, krystallglass som inneholder bly, skjærebrett, artikler produsert med syntetiske fibrer;
- Absorberende gjenstander som svamper eller kjøkkenkluter, er ikke egnet for oppvask.

Advarsel: Pass på å kjøpe kjøkkenutstyr som er egnet oppvaskmaskin ved dine fremtidige kjøp.

INSTALLERE MASKINEN

Plassering av maskinen

Når du bestemmer sted for maskinen, vær nøye med å velge et sted hvor du enkelt kan sette inn i, og ta ut av maskinen.

Plasser ikke maskinen på steder der det er sannsynlighet for at romtemperaturen kan falle under 0° C.

Før plassering, ta maskinen ut av emballasjen ved å følge anvisningene og advarslene som står skrevet på pakken.

Plasser maskinen nær en vannkran eller et avløp. Plasser maskinen din med tanke på at maskinens tilkoblinger ikke skal endres når de først er utført.

Ikke løfte i maskinens dør eller i panelet når du skal flytte den.

Se til at det er litt klaring på alle sider av maskinen, slik at du lett kan flytte den frem og tilbake ved rengjøring.

Pass på at slangene for vannets innløp og utløp ikke kommer i klem mens du plasserer maskinen. Se til at maskinen ikke står på den elektriske kabelen.

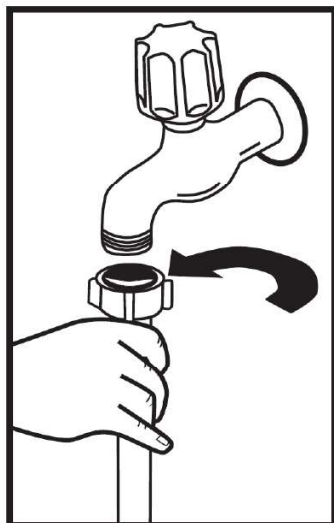
Juster maskinens justerbare føtter, slik at maskinen står plant og balansert. Riktig plassering av maskinen sikrer problemfri åpning og lukking av døren.

Dersom maskinens dør ikke lar seg lukke ordentlig, sjekk om maskinen står stabilt på gulvet; hvis ikke, juster føttene og sikre stabil plassering.

Vanntilkobling

Vær sikker på at innlagt vann er egnet for å koble til en oppvaskmaskin. Vi anbefaler dessuten at du monterer et filter ved inngangen til ditt sted eller leilighet. Dette anbefales for

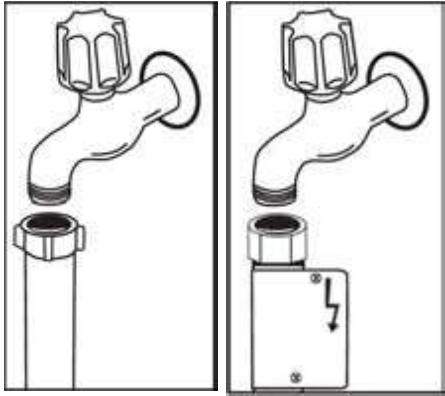
å unngå eventuelle skader på maskinen grunnet forurensing (sand, leire, rust etc.) som tidvis kan føres inn gjennom det alminnelige vannforsyningssystemet eller i rør innendørs. Et filter kan forhindre gult belegg og dannelse av avleiringer inne i maskinen etter vask.



Inntaksslange

Bruk ikke inntaksslangen fra den gamle maskinen. Bruk den nye inntaksslangen som fulgte med maskinen. Hvis du skal koble til en ny, eller lang, ubrukt vanninntaksslange, kjør vann gjennom den en god stund før du utfører tilkoblingen. Koble inntaksslangen direkte til vannkranen. Vanntrykket i kranen skal være på minst 0,03 Mpa og maksimalt på 1 Mpa. Dersom vanntrykket er over 1 Mpa, bør en reduksjons-ventil monteres i mellom.

Etter at tilkoblingene er gjort, skru deretter kranen på for fullt og sjekk at tilkoblingene er tette (se etter at vannkranen ikke drypper). For maskinens sikkerhet, må du sørge for å alltid slå av stoppekranen, etter hvert vaskeprogram er ferdig.



MERK: Aquastop vannsikring brukes i enkelte modeller. Dersom Aquastop brukes, eksisterer en farlig spenning. Kutt ikke over Aquastop-slangen. La den ikke bli foldet eller vridd.

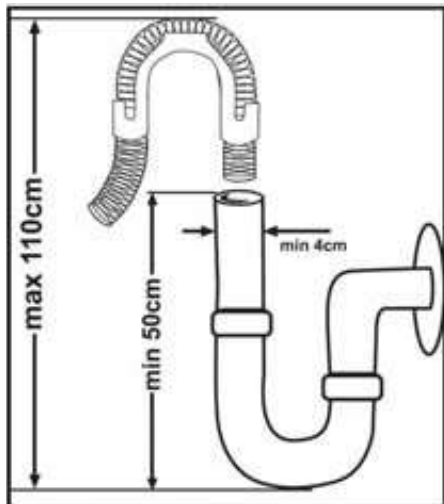
Vanntilkobling

OBS! Trykket tekst på vanninnløpsslangen!

Hvis modeller er merket med 25°, kan vanntemperaturen være maks. 25 °C (kaldt vann).

For alle andre modeller:

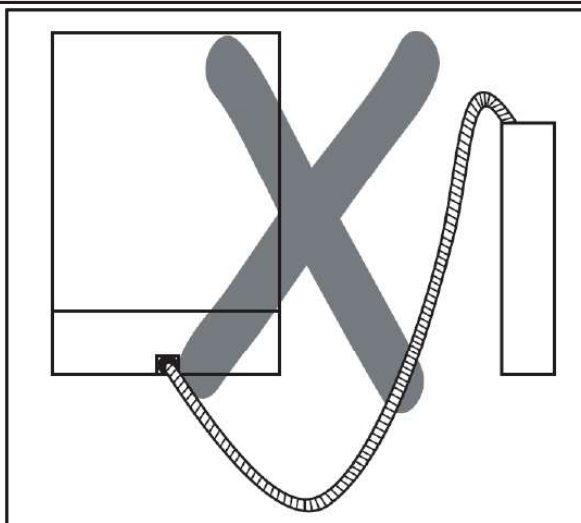
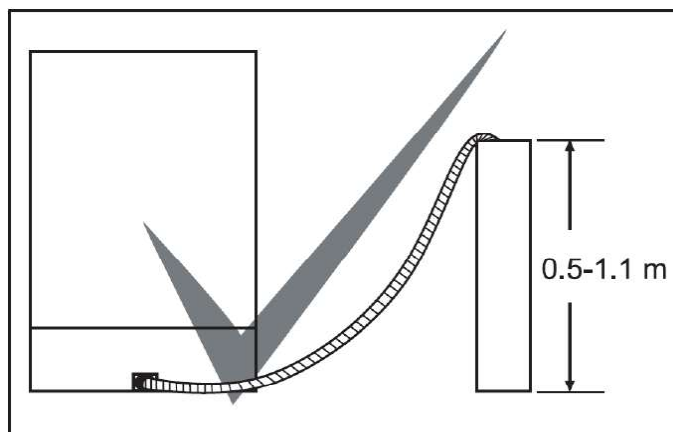
Kaldt vann foretrekkes; varmt vann maks. temperatur 60 °C.



Avløpsslange

Avløpsslangen kan kobles enten direkte til dreneringshullet eller til avløpsmuffen. Ved å bruke et spesielt bøyd rør (hvis tilgjengelig), kan vannet tømmes rett i vasken ved å hekte det bøyde røret over kanten på vasken. Denne forbindelsen skal være på minst 50 cm og skal ikke være plassert høyere enn 110 cm opp fra gulvet.

Advarsel: Når avløpsslangen som brukes er lengre enn 4 m, kan oppvasken forbli skitten. I slike tilfeller vil vårt selskap ikke være ansvarlige.



Elektrisk tilkobling

Det jordete støpselet på maskinen skal være koblet til en jordet stikkontakt som leverer passelig spenning og strøm. Dersom det ikke finnes jordingsanlegg, må en autorisert elektriker utføre installasjon av et jordingsanlegg. Ved bruk uten jording installert, vil vårt selskap ikke ta ansvar for tap av bruk som kan oppstå.

Støpslet på dette apparatet kan - avhengig av hvilket land det er bestemt for å brukes i (For eksempel Storbritannia, Saudi-Arabia) - inneholde en 13 A sikring

Din maskin er tilpasset 220-240 V. Dersom nettspenningen på stedet er 110 V, må du koble en transformator på 110/220 V og 3000 W i mellom.

Maskinen bør ikke være koblet til strøm under plasseringsprosessen.

Bruk alltid det vedlagte støpselet som følger med maskinen.

Ved lav spenning, reduseres vaskeeffektiviteten på din maskin.

Maskinens elektriske kabel bør kun erstattes, dersom nødvendig, av en autorisert bedrift eller en autorisert elektriker. Å unnlate å bruke autorisert fagpersonell, kan føre til ulykker.






Av sikkerhetshensyn må du alltid sørge for å dra ut støpselet når et vaskeprogram er ferdig.

For ikke å få elektrisk støt, må du ikke ta ut støpselet når hendene er våte.

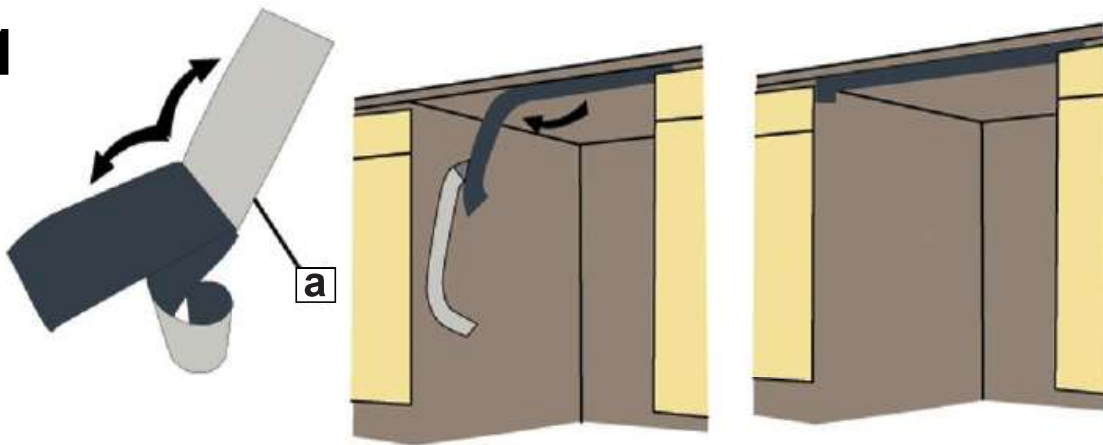
Når du kobler maskinen fra strømmettet, trekk alltid i støpselet. Dra aldri i selve strømledningen.

  Koble produktet til en jordet stikkontakt beskyttet av en sikring som er i samsvar med verdiene i tabellen "Tekniske spesifikasjoner"

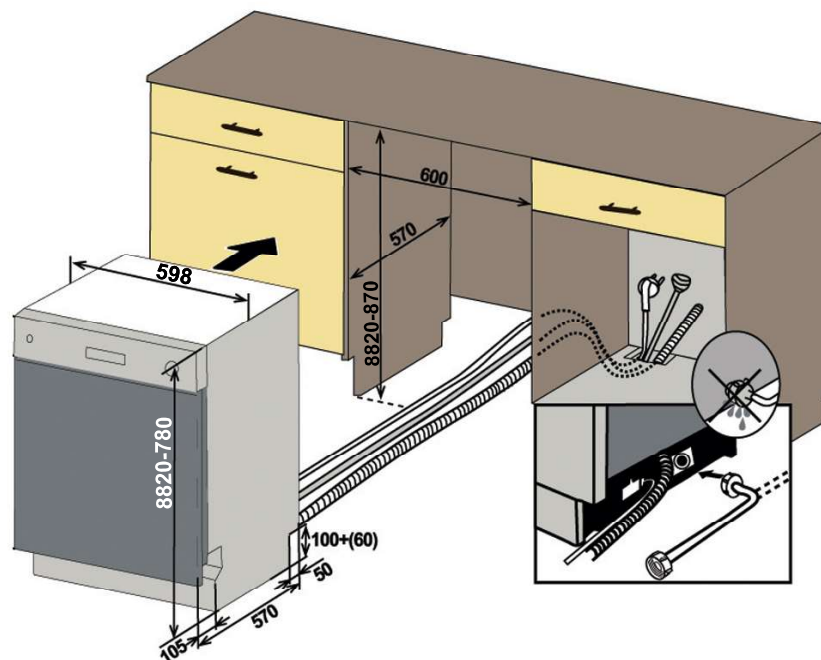
2.6. Montering af maskinen under bordet

a		700X75
b		
c		
d		
e	OPS.(+50)H=870-920 mm 	

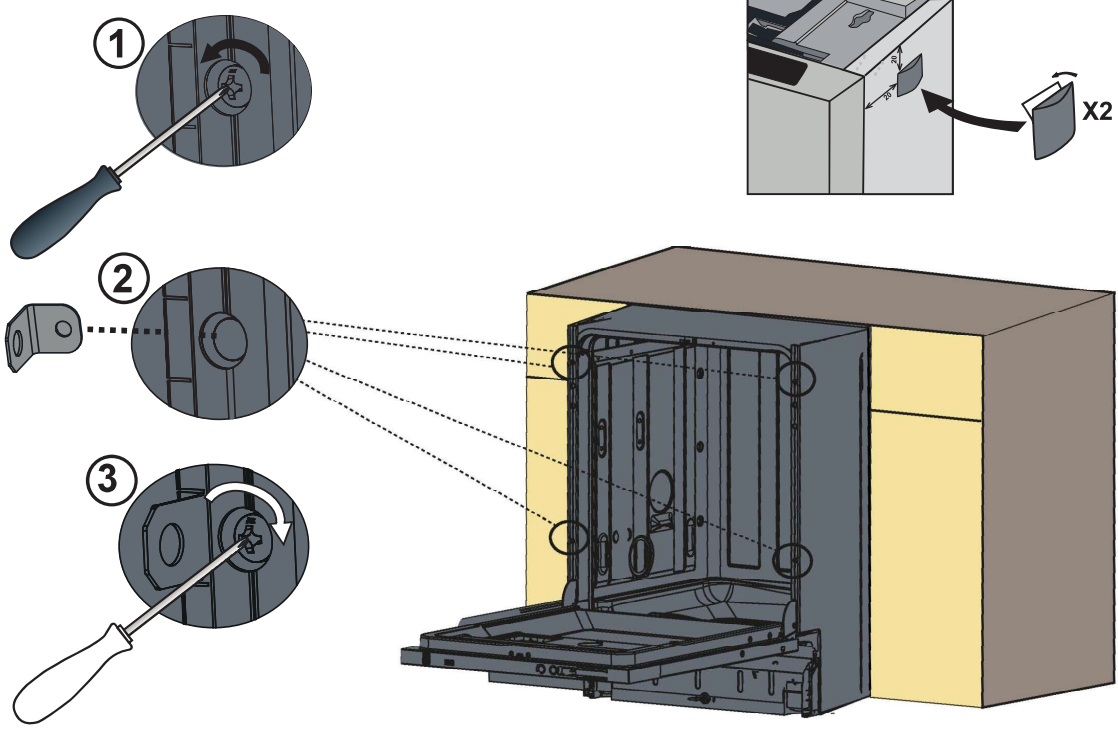
1



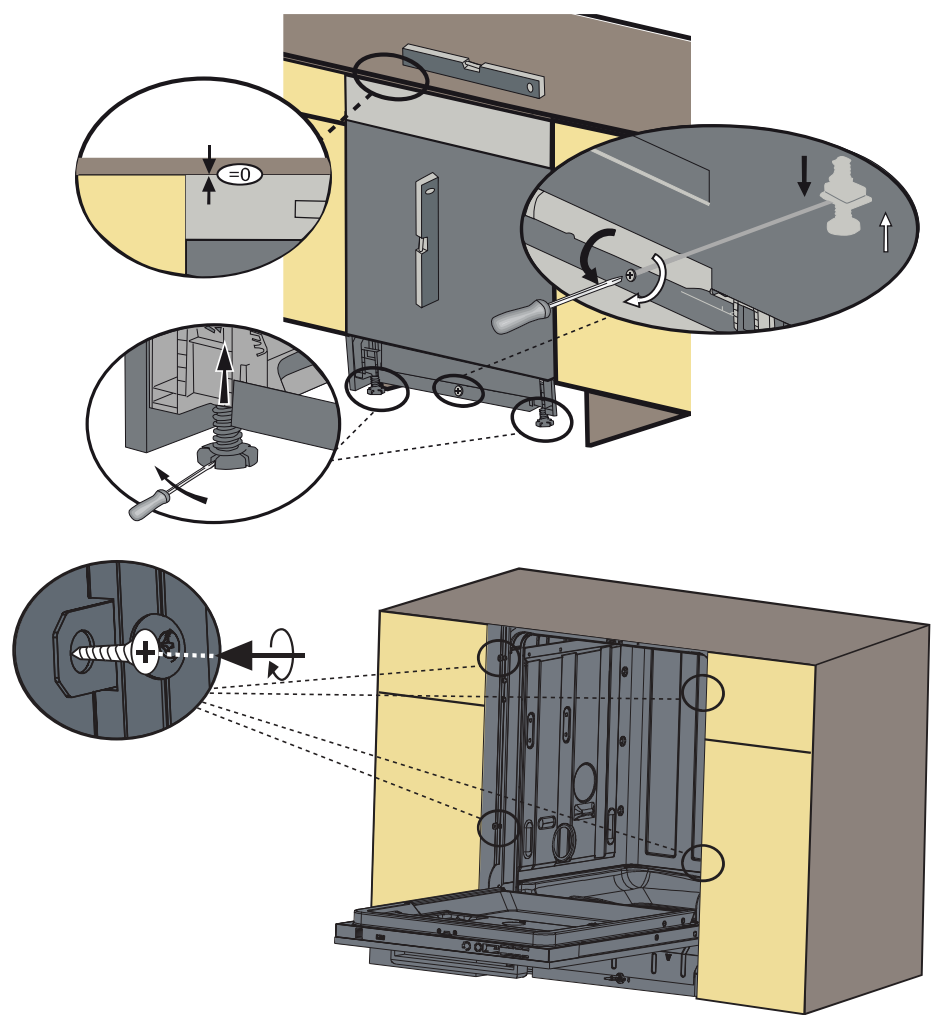
2



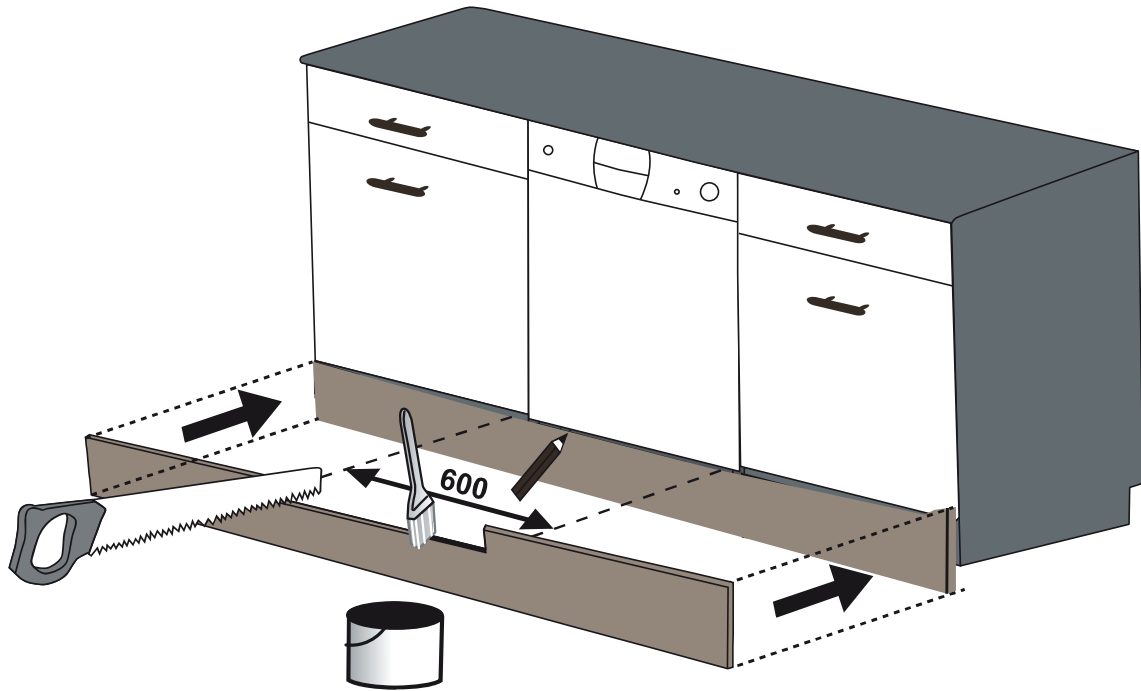
3



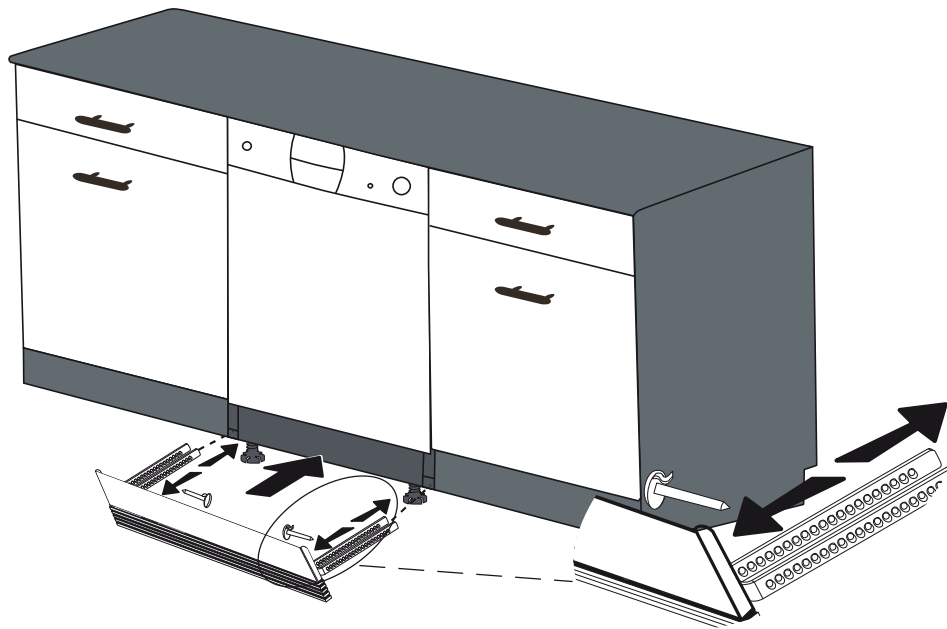
4 Juster maskinens føtter.



5 Alternativ 1: Å sette møbel sparkeplate.



6 Alternativ 2: For å sette den justerbare sokkelgruppe.
Følg instruksjonene er gitt med justerbar sokkelgruppe.



Før bruk av maskinen for første gang

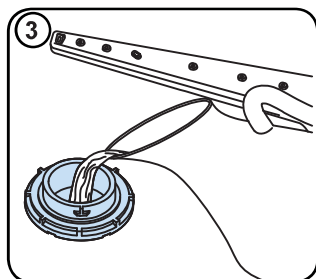
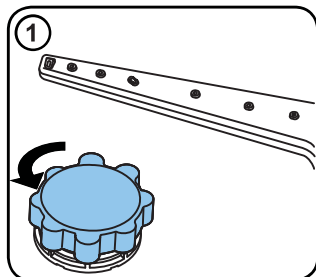
- Kontroller at strøm og vannegenskapene er passer til verdiene angitt i monteringsanvisningene for maskinen.
- Fjern all emballasje inne i maskinen.
- Still inn kalkfilteret.
- Tilsett 1 kg salt i saltbeholderen og fyll med vann opp til et nivå der det vil nesten renne over.
- Fyll glansmiddelbeholderen.

FORBEREDE MASKINEN FOR BRUK

Betydningen av vannavkalking

For god vask funksjon, trenger oppvaskmaskinen mykt vann, dvs. mindre kalkholdig vann. Ellers vil hvite kalkrester bli igjen på oppvask og innvendig utstyr. Dette vil negativt påvirke maskinens vasking-, tørking- og skinnende ytelse. Når vannet strømmer gjennom glansmiddel systemet, fjernes de ionene som danner hardhet fra vannet, og vannet oppnår den mykhet som kreves for best mulig vaskeresultat. Avhengig av hardhetsgrad på vannet som strømmer inn, samler seg disse ioner som forherder vannet raskt inne i systemet. Derfor må systemet oppfris slik at den vasker med samme ytelse også ved neste oppvask. For dette formål, brukes spesifikt salt, egnet oppvaskmaskiner.

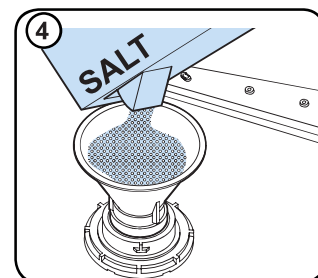
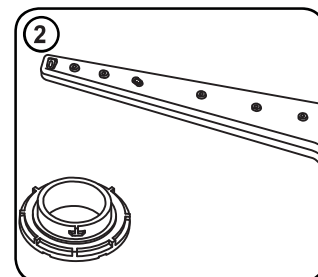
Påfylling av salt



Bruk spesifikt salt som er produsert for bruk i oppvaskmaskiner. For å fylle på salt, må først den nedre kurven fjernes og deretter åpnes saltbeholderens lokk ved å dreie den mot klokken. **1 2** Fyll først beholderen med 1 kg salt og vann på helt opp så det flommer litt over. Bruk eventuelt en trak **4** som forenkler fylling; Sett lokket tilbake på og lukk det. Hvis lampen for salt på kontrollpaneler lyser, fyll så på salt i beholderen.

Fyll saltbeholderen med vann ved første bruk.

Hvis du legger i en tablett i saltbeholderen, må ikke beholderen fylles helt opp. Vi anbefaler at du bruker grovt salt. Ikke legg bordsalt i maskinen. Ellers kan funksjonen til saltbeholderen avta






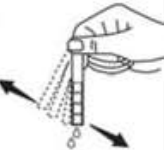







over tid. Når du starter oppvaskmaskinen, fylles saltbeholderen

med vann. Derfor fyll på salt før du starter maskinen.

På denne måten vaskes det salt som flommet over straks bort av oppvaskprogrammet. Hvis du ikke skal vaske noe oppvask umiddelbart etter at salt er fylt på, kjør et kort vaskeprogram med en tom maskin for å unngå skader (for å hindre korrosjon) på maskinen din på grunn av salt som flommet over mens du fylte på beholderen.

Testestriper

Maskinens oppvaskeeffektivitet er avhengig av mykheten på ditt vann. Av denne grunn er maskinen utstyrt med et system som reduserer hardheten i vannforsyningen. Effektiviteten vil øke når systemet er riktig innstilt. For å finne ut vannets hardhet i ditt område, kontakt din lokale vannleverandør eller finn selv ut vannhardhetens nivå ved hjelp av testestriper (hvis tilgjengelig).

Åpne testestriperne.	La vannet rinne gjennom kranen i 1 min.	Hold testestripen i vannet i 1 sek.	Rist testestripen etter å ha tatt den ut av vannet.	Vent i 1 min.	Still maskinens vannhardheten i henhold til resultatet som du ser fra testestripen.
					<p>Nivå 1  Ingen kalk</p> <p>Nivå 2  Meget lav kalkinnhold</p> <p>Nivå 3  Lav kalkinnhold</p> <p>Nivå 4  Middels kalkinnhold</p> <p>Nivå 5  Kalkinnhold</p> <p>Nivå 6  Høy kalkinnhold</p>

Justere saltforbruket

Tabell over innstillinger for vannhardhet

Nivå	Tysk dH	Fransk df	Britisk dE	Indikator
1	0–5	0–9	0–6	Det står «L1» på displayet.
2	6–11	10–20	7–14	Det står «L2» på displayet.
3	12–17	21–30	15–21	Det står «L3» på displayet.
4	18–22	31–40	22–28	Det står «L4» på displayet.
5	23–31	41–55	29–39	Det står «L5» på displayet.
6	32–50	56–90	40–63	Det står «L6» på displayet.

Hvis hardheten på vannet du bruker er over 90 DF (fransk hardhet), eller hvis du bruker brønnvann, anbefales du å bruke produkter for vannkvalitetsforbedring som filter.

MERK: Hardhet er justert til nivå 3 som fabrikkinnstilling.

Juster kalkfilteret etter hvor hardt ditt kranvann er.

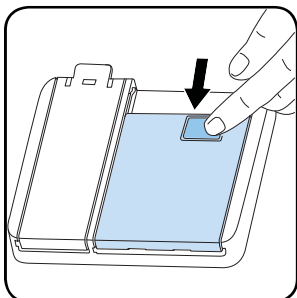
Bruk av oppvaskmiddel

Bruk spesifikt oppvaskmiddel som er produsert for bruk i vanlige oppvaskmaskiner. Du kan finne vaskemidler i form av pulver, gel og tablett på markedet og som er egnet for husholdnings oppvaskmaskiner.

Oppvaskmiddel bør settes i beholderens før maskinen skal startes. Oppbevar oppvaskmidler på et kjølig, tørt sted som er utilgjengelig for barn.

Ikke fyll oppvaskmiddel i beholderen mer enn nødvendig, ellers kan det oppstå riper på glassene og føre til dårlig oppløst vaskemiddel. Dersom du trenger mer informasjon om hvilket oppvaskmiddel du bør bruke, kan du kontakte oppvaskmiddelprodusenten direkte.

Fylle oppvaskmiddelbeholderen



Skyv luken åpen på oppvaskmiddelbeholderen som vist på bildet. Oppvaskmiddelbeholderen har graderingslinjer på innsiden. Det er mulig å måle korrekt mengde oppvaskmiddel ved hjelp av disse linjene. Oppvaskmiddelbeholderen kan ta totalt 40 cm³ oppvaskmiddel. Åpne loppvaskmidlet og hell i den større beholderen b 25 cm³ dersom oppvasken er meget skittent

eller 15 cm³ dersom oppvasken er mindre skittent. Hvis

oppvasken har vært skitten i svært lang tid, hvis det er tørket

mat avfall på den, og hvis du har en altfor lastet oppvaskmaskin, hell 5 cm³ oppvaskmiddel i beholderen for forvask og start maskinen.

Du må kanskje legge mer oppvaskmiddel i maskinen, avhengig av graden av skitt og på vannets hardhet i ditt område.

Kombinert oppvaskmidler

Oppvaskmiddelsprodusenter disponerer også kombinerte oppvaskmidler som kalles "2 i 1", "3 i 1" eller "5 i 1" osv.

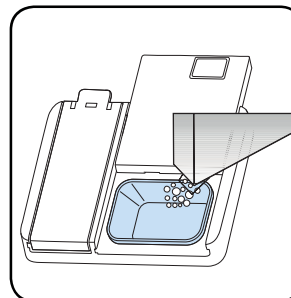
"2 i 1" oppvaskmidler inneholder oppvaskmiddel + salt eller glansmiddel. Når du bruker "2 i 1" produkter, sjekk nøye spesifikasjonene på tablettene.

Andre vaskemidler i tablettform inneholder oppvaskmiddel + glansmiddel + salt og andre ekstrafunksjoner.

Vanligvis gir disse kombinerte oppvaskemidler tilstrekkelige resultater under visse bruksforhold. Slike oppvaskmidler inneholder glansmiddel og/eller salt i på forhånd bestemte mengder.

Argumenter som må vurderes når du bruker denne typen produkter er:

- Sørg alltid for å kontrollere spesifikasjonene på det produktet du ønsker å bruke hvis det er eller ikke er et kombinert produkt.
- Sjekk om det oppvaskmiddel som brukes er passende for hardt vann.
- Følg instruksjonene på emballasjen ved bruk av slike produkter.
- Hvis slike oppvaskmidler er i form av tabletter, legg dem aldri inn i interiøret eller i bestikkurven i oppvaskmaskinen. Sett alltid tablettene inn i oppvaskmiddelbeholderen.



- De produserer kun gode resultater for spesifikke typer bruk. Hvis du bruker denne typen oppvaskmidler, må du kontakte produsenten og finne ut lempelige oppvasksituasjoner.
- Når vilkårene for bruk av slike produkter er passende, og maskinen innstillingene er riktige, vil de sikre besparinger i salt-og/eller glansemiddelforbruk.
- Ta kontakt med oppvaskmiddelprodusentene hvis du ikke er fornøyd med oppvaskresultatene (hvis oppvasken forblir kalkrik og våt) etter å ha brukt oppvaskmidlene i form av "2 i 1" eller "3 i 1". Garantien for din maskin dekker ikke eventuelle klager som skyldes bruk av disse typer oppvaskmidler.

Anbefalt bruk: Hvis du bruker kombinert oppvaskmiddel, må du legge til glansemiddel i maskinen din, sett innstillingene til laveste (1) posisjon og aktivere knappen for oppvaskmiddeltablett for å oppnå bedre resultater. Hvis vannet hardhet er over nivå 4, er nødvendig å fylle i salt beholder med salt. Det anbefales ikke å bruke kombinerte oppvaskmidler i raske programmer.

Advarsel: Skulle noen problemer oppstå, som du ikke har opplevd tidligere, ved bruk av denne type oppvaskmidler, ta kontakt med oppvaskmiddelprodusenten direkte.

Nr du slutter å bruke oppvaskmidler i kombinasjonsform.

- Fyll beholderen for salt og glansemiddel.
- Juster innstillingen av vannets hardhet til høyeste posisjon og kjøre en tom oppvask.
- Juster vannets hardhet.
- Still inn glansemiddelinnstillingen.

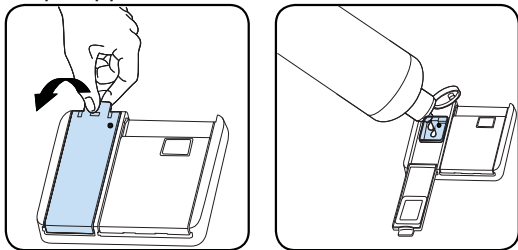
Påfylling av glansemiddel og innstilling

Når du skal fylle på glansemiddel, åpner du lokket til glansemiddelkammeret. Fyll på glansemiddel opp til MAX-nivået, og lukk lokket. Pass på ikke å overfylle glansemiddelkammeret, og tørk opp søl.

Hvis du vil endre skyllemiddelevelnivået, utfører du trinnene nedenfor før du slår maskinen på:

- Hold programknappen inne.
- Slå maskinen på.
- Hold programknappen inne til «rA» forsvinner fra displayet. Innstillingen for glansemiddel følger innstillingen for vannhardhet.
- Maskinen viser den siste innstillingen.
- Still inn nivået ved å trykke på programknappen.
- Slå maskinen av for å lagre innstillingen.
- Fabrikkinnstillingen er 4.

Hvis oppvasken ikke tørkes skikkelig eller er skjoldet, øker du nivået. Hvis det dannes blå flekker på oppvasken, senker du nivået.



Nivå	Glansmiddeldose	Indikator
1	Det dispenseres ikke glansmiddel.	Det står «r1» på displayet.
2	Det dispenseres 1 dose.	Det står «r2» på displayet.
3	Det dispenseres 2 doser.	Det står «r3» på displayet.
4	Det dispenseres 3 doser.	Det står «r4» på displayet.
5	Det dispenseres 4 doser.	Det står «r5» på displayet.

LASTE OPPVASKMASKINEN

Hvis du laster oppvasken korrekt i maskinen, vil du bruke den på best mulig måte i forhold til energiforbruk, oppvask og tørkeevne.

Det er to separate kurver for deg å laste oppvasken i maskinen. Du kan laste inn runde og dype elementer som gryter med lange håndtak, grytelokk, tallerkener, salattallerkener, knivsett i den nedre kurven.

Den øvre kurven er utformet for te plater, dessert tallerkener, salatboller, kopper og glass. Når du plasserer høye (vin/champagne) glass på fot og pokaler, lene disse mot kurvekanten, hyllen eller glassstøttet og ikke mot andre elementer. Ikke len høye glass mot hverandre, ellers vil de ikke stå stabilt og kan få skader. Det er mer hensiktsmessig å plassere tynne smale deler i midtseksjonen av kurvene. Du kan plassere skjeer blant annet bestikk for å hindre dem fra å fastne i hverandre. Du anbefales å bruke bestikkkurven for å oppnå det beste resultatet. For å unngå eventuelle skader, alltid plassere lange håndtak og spisse artikler som serveringgafler, brødkniver og lignende med sine skarpe kanter vendt ned eller horisontalt på kurvene.

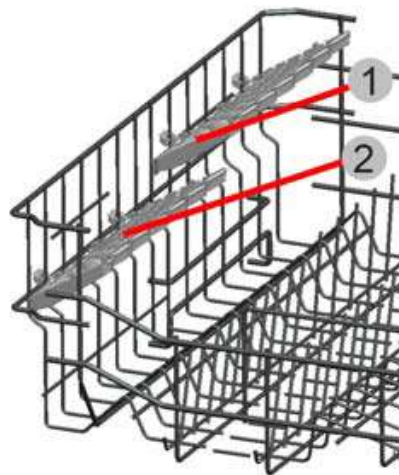
Advarsel: Plasser oppvasken i maskinen på en slik måte at de ikke vil hindre den øvre og nedre spulearmen fra sin sirkulasjon.

Øvre kurv

Høydejusterbar hylle

Disse hyllene er designet for å øke kapasiteten til den øvre kurven. Du kan plassere glass og kopper på hyllene. Du kan justere høyden på disse hyller. Takket vare denne funksjonen, kan du plassere glass i forskjellige størrelser under disse hyllene.

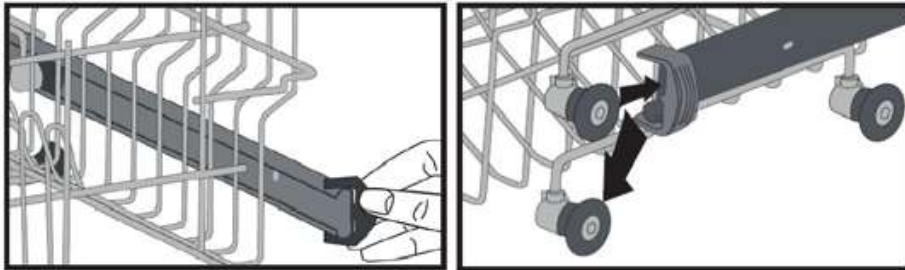
Takket vare høydejustering-detalljer i plast som sitter på kurven, kan du bruke hyllene i 2 forskjellige høyder. Du kan dessuten legge inn lange gaffer, kniver og skjeer på disse hyllene, slik at du ikke blokkerer rotasjonen på spulearmen.



Høydejustering på den øvre kurven

Den øvre kurven i din maskin er i øvre posisjon. Når det er i denne posisjonen, kan du plassere store elementer som gryter, osv. i den nedre kurven. Når du tar øverste kurv til nedre posisjon, kan du plassere og vaske stor størrelse plater i den øvre kurven.

Bruk hjulene for å endre kurv høyde. Åpne de deler som stopper kurven i slutten på skinnene for den øvre kurven ved å dreie dem til sidene, og ta kurven ut. Endre posisjonen på hjulene, sett tilbake kurven og steng stoppene igjen. På denne måten kan du flytte den øvre kurven til en nedre posisjon.

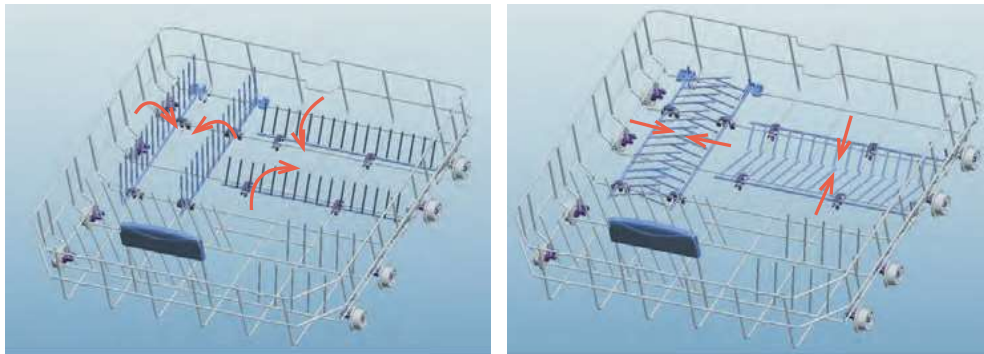


Nedre kuver

Sammenleggbare stativer

Sammenleggbare stativer som består av fire deler på den nederste kurven på maskinen er utformet slik at du kan legge store gjenstander, som f.eks. gryter, panner osv., i dem. Dersom det er ønskelig, kan hver del foldes separat, eller så kan alle deler foldes og større områder frigjøres.

Du kan bruke sammenleggbare stativer ved å løfte dem fremover, eller brette dem.



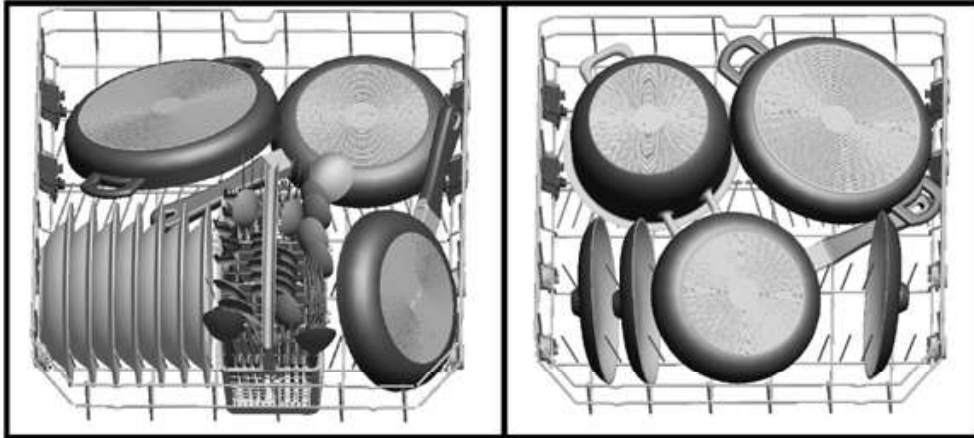
Øvre bestikkskuff

Den øvre bestikkskuff er beregnet for gafler, skjeer og kniver, lange øser og små gjenstander.

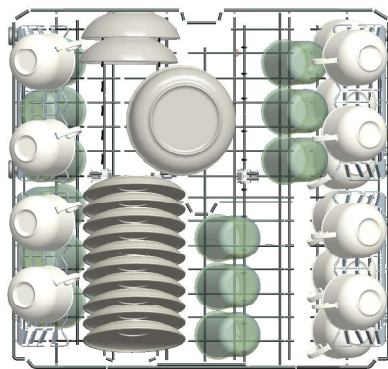


Advarsel: Kniver og andre skarpe gjenstander må plasseres horisontalt i bestikkskuffen.

Alternativ lastning av den nedre kurven



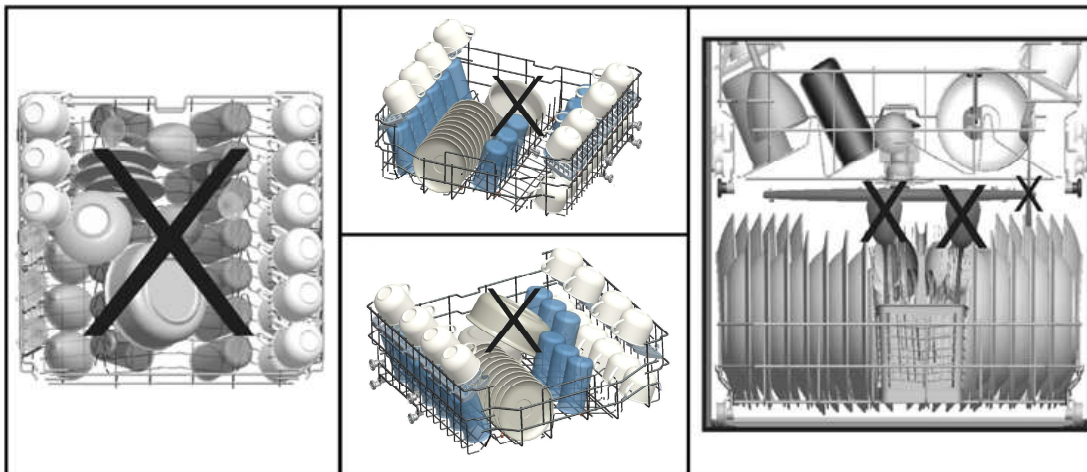
Øvre kurv



Gal innsetting

Gal innsetting av oppvask vil kunne forårsake dårlig vaske- og tørkeytelse. Følg produsentens anbefalinger for et godt resultat mht. ytelse.

Feilaktig lastning



Viktig merknad for testlaboratorier

For detaljert informasjon om ytelsestester, ta kontakt med følgende adresse:

"dishwasher@standardtest.info". I e-posten din bør du oppgi modellnavnet og serienummeret (20 siffer) som du finner på døren.

PROGRAMTABELL

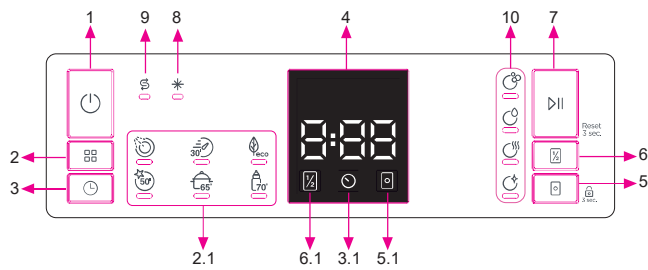
	P1	P2	P3	P4	P5	P6
Programnavn:	Forvask	Kvikk 30'	Øko	Super 50'	Intensiv 65 °C	Hygiene 70 °C
Type urenheter:	For å skylle oppvask som du har tenkt å vaske senere.	Kort vaskeprogram for lettere skitten oppvask.	Standardprogram for normalt tilsmusset oppvask som brukes daglig med redusert energi og vannforbruk.	Egnet for normalt skitten oppvask som brukes daglig med raskere program.	Egnet for svært skitten oppvask.	Egnet for svært skitten oppvask som krever hygienisk vask.
Skittenhetsgrad:	Lett	Lett	Middels	Middels	Tung	Tung
"Menge oppvaskmiddel: A: 25 cm ³ B: 15 cm ³ "	-	A	A	A	A	A
Programmets varighet (t:min):	00:15	00:30	03:41	00:50	01:57	02:07
Strømforbruk (kWt/syklus):	0.020	0.740	0.937	1.100	1.700	1.900
Vannforbruk (liter/syklus)	4.5	12.4	9.0	12.0	17.2	16.0

- Programvarigheten kan bli endret i henhold til mengden oppvask, vanntemperaturen, omgivelsestemperaturen og valgte tilleggsfunksjoner.
- Verdier som er gitt for andre programmer enn øko-programmet er kun veiledende.
- Øko-programmet er egnet til å gjøre ren normalt tilsmusset servise, det er til denne bruken det mest effektive programmet når det gjelder det kombinerte energi- og vannforbruket, og det brukes til å vurdere samsvar med EUs lovgivning når det gjelder økodesign.
- Å vaske servise i en oppvaskmaskin til bruk i husholdning bruker vanligvis mindre energi og vann i bruksfasen enn ved oppvask for hånd når husholdningsoppvaskmaskinen brukes i henhold til produsentens instruksjoner.
- Bruk bare oppvaskmiddel i pulverform for korte programmer.
- Korte programmer omfatter ikke tørking.
- Vi anbefaler å la døren stå delvis åpen når en syklus er fullført, for å fremskynde tørkingen.
- Du kan få tilgang til produkt databasen der modellinformasjonen er lagret ved å lese QR-koden på energimerket.



MERK: I henhold til forskriftene 1016/2010 og 1059/2010, kan forbruksverdiene for øko-programmet variere. Denne tabellen er i tråd med forskriftene 2019/2022 og 2017/2022.

KONTROLLPANELET



1. På/Av-knapp
2. Programvalgsknapp
- 2.1. Programindikatorer
3. Forsinkelsesknapp
- 3.1. Forsinkelssesindikator
4. Resttid-indikator
5. Tablettknapp
- 5.1. Tablettindikator
6. Halv maskin-knapp
- 6.1. Indikator for halvfylt maskin
7. Start-/pauseknapp
8. Glansmiddel-indikator
9. Saltindikator
10. Vasketrinn indikator
- a- Vasketrinn indikator
- b- Skylletrinnindikator
- c- Tørketrinnindikator
- d- Sluttrinnindikator

1. På/av-knapp

Slå maskinen på ved å trykke på av/på-knappen.
Hvis det ikke trykkes på noen knapp, slås maskinen automatisk av etter 15 minutter.

2. Programvalgsknapp

Velg et passende program ved å trykke på Programvalg-knappen Den valgte programindikatoren (2.1) vil være på. For detaljer om programmene, se avsnittet Programtabell.

3. Forsinkelsesknapp

Du kan utsette starttidspunktet for programmet i 1-2 ... 24 timer ved å trykke på forsinkelsesknappen før programmet starter. For å aktivere forsinkelsestiden, trykk på Start/Pause-knappen (7) Utsettelsesindikatoren(3.1) vil være på. Hvis du vil endre forsinkelsestiden, trykker du først på Start/Pause-knappen (7) og deretter på forsinkelsesknappen for å velge ny forsinkelsestid. Trykk (7) start/pause-knappen for å aktivere den nye utsettelsen. Du kan avbryte utsettelsen ved å endre til 0 timer med å trykke på forsinkelsesknappen.

Hvis du slår av maskinen etter å ha valgt og aktivert forsinkelsestid, blir forsinket tid kansellert.

4. Resttid-indikator

Programflyten kan overvåkes via indikatorene Vask, Skyll, Tørr, Slutt (10) og Resttid.

5. Tablettknapp

Trykk på tablettknappen for å aktivere tablettalternativet når du bruker et kombinert oppvaskmiddel som inneholder salt og glansmiddel. Tablettindikator (5.1) vil være på.

6. Halv maskin-knapp

Takket være funksjonen for halv maskin kan du korte ned tiden på programmet du vel-ger. Maskinen bruker da kun halv mengde strøm og vann, og du sparer således både på strøm- og vannforbruket. Halv-maskin indikator (6.1) vil være på.

7. Start-/pauseknapp

Start det valgte programmet ved å trykke på start/pause-knappen Vask-LEDen slås på og Indikatoren for gjenværende tid viser varigheten av programmet. Den angir også gjenværende tid mens programmet pågår. Hvis du åpner døren til maskinen når programmet kjører vil varigheten på programmet stanse midlertidig, og tilhørende vasketrinn-indikator blinke.

8. Glansmiddel-indikator

Når nivået for glansmiddel er lavt, slås advarselsindikatoren for mangel på glansmiddel på, og du bør fylle glansmiddelkammeret.

9. Saltindikator

Når det ikke er tilstrekkelig mykgjørende salt, slås advarselsindikatoren for saltmangel slås på, og du bør fylle opp saltkammeret.

10. Vasketrinnindikatorer

Du kan følge med på programmets gang ved hjelp av vasketrinnindikatorerne som er plassert på kontrollpanelet. Når tørkindikatoren er på, forblir maskinen stille i omtrent 15-50 minutter med hensyn til flyt av programmet du har valgt.

- Vask
- Rinse
- Dry
- Slutt

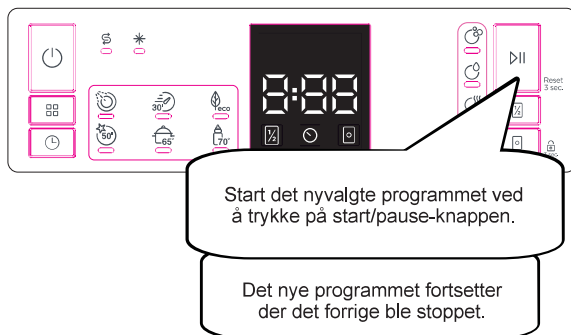
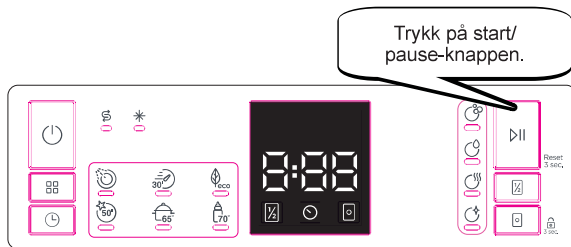
MERK: Du aktiverer/deaktiverer barne-sikring ved å holde tablettknappen (5) inne i ca. tre sekunder. Når den aktiveres, blinker alle lampene og «CL» vises én gang på indikatoren for gjenværende tid (4). Når den deaktiveres, blinker alle lampene og «CL» to ganger.

MERK: For å lagre et program som favorittprogram, trykk programvalg- (2) og forsinkelses-knapp (3) samtidig. For å velge favorittprogram, trykk på programvalgs-knappen (2) i 3 sekunder.

MERK: Hvis et ekstra alternativ på det siste oppvaskprogrammet er brukt, vil dette alternativet forbli aktivt på det nylig valgte programmet til maskinen slår seg av. For å avbryte dette alternativet på det nylig valgte oppvaskprogrammet, trykk på den tilhørende alternativknappen.

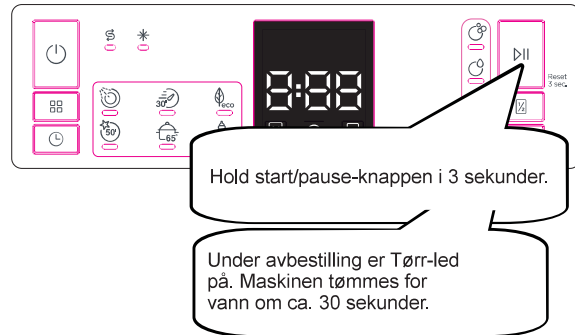
Endre et program

Hvis du vil endre programmet når maskinen allerede er i gang.



Avbryte et program

Hvis du vil avbryte et program når det kjører.



Slå maskinen av



MERK: Ikke åpne døren før programmet er ferdig.

MERK: På slutten av oppvaskprogrammet kan du la døren til maskinen stå på gløtt for å fremskynde tørkingen.

MERK: Hvis døren til maskinen åpnes eller strømmen blir slått av under vask, fortsetter programmet når døren lukkes eller strømtilførselen gjenopprettes. Summer Lydkontroll (Avhengig av modell) Følg trinnene nedenfor for å endre lydnivå for summer:

1. Åpne døren og trykk samtidig på Halv maskin- (6) og tablett- (5) knappene i 3 sekunder.
2. Når lydinnstillingen er gjenkjent, vil et langt lydsignal høres, og maskinen vil vise det siste innstilte nivået, fra "S0" til "S3".
3. Trykk tablettknappen (5) for å senke

lydnivået. For å øke lydnivået, trykk på halv maskin-knapp (6)

4. Slå av maskinen for å lagre det valgte lydnivået.

"S0"-nivå betyr at alle stemmer er av. Fabrikkinstillingen er "S3".

Strømsparemodus

For å aktivere eller deaktivere strømsparemodus, følg trinnene nedenfor:

1. Åpne døren og trykk på knappene Program (2) og Halv-maskin (6) samtidig i 3 sekunder.

2. Etter 3 sekunder vil maskinen vise en siste innstilling, "IL1" eller "IL0".

3. Når strømsparemodus er aktivert, vil "IL1" bli vist. I denne modusen vil indre lys (hvis tilgjengelig) slå seg av 2 minutter etter at døren åpnes, og maskinen vil slå seg automatisk av etter 15 minutter uten aktivitet for å spare energi.

4. Når strømsparemodus er deaktivert, vil "IL0" bli vist. Hvis Strømsparemodus er deaktivert vil indre lys være på så lenge døren er åpen, og maskinen vil alltid være på med mindre brukeren slår den av.

5. Slå av maskinen for å lagre den valgte innstillingen.

I fabrikkinnstillinger er Strømsparemodus aktivert.

VEDLIKEHOLD OG RENGJØRING

Rengjøring av maskinen med jevne mellomrom forlenger maskinens levetid.

Olje og kalk kan akkumuleres i maskinens vaskedel. Ved slik akkumulasjon;

-Fyll oppvaskmiddelbeholderen uten å laste maskinen med oppvask, velg et program som kjører ved høy temperatur, og start maskinen. Hvis denne prosessen ikke er tilstrekkelig, bruk da de spesielle rensingproduktene som er tilgjengelig på markedet. (Rensingprodukter som er produsert spesielt av oppvaskemiddelprodusenter.)

Rengjøring av pakningen på døren/luken,

-For å rengjøre eventuelle akkumulerte rester på pakningene, tørk av pakningen regelmessig ved hjelp av en fuktet klut.

Rengjøring av maskinen,

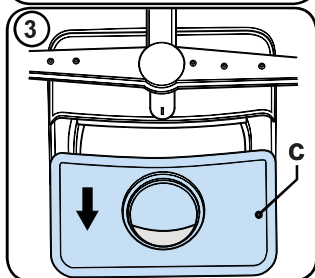
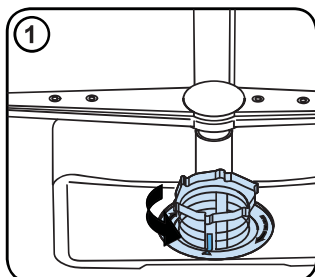
Rengjør filtrene og spulearmene minst en gang i uken. Koble bort din maskin fra strømmen og steng av vannkranen før du starter rengjøringen.

Ikke bruk harde materialer når du rengjør maskinen. Tørk med en mildt rengjøringprodukt og en fuktet klut.

Filter

Sjekk om noen matrester er fast på det grove og fine filtret. Hvis noen matrester er igjen, fjern filtrene og rengjør dem grundig under vannkranen.

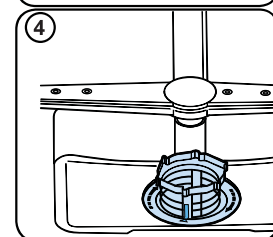
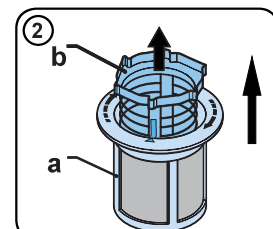
- a. Mikrofilter
- b. Grovt filter
- c. Metall/plastfilter

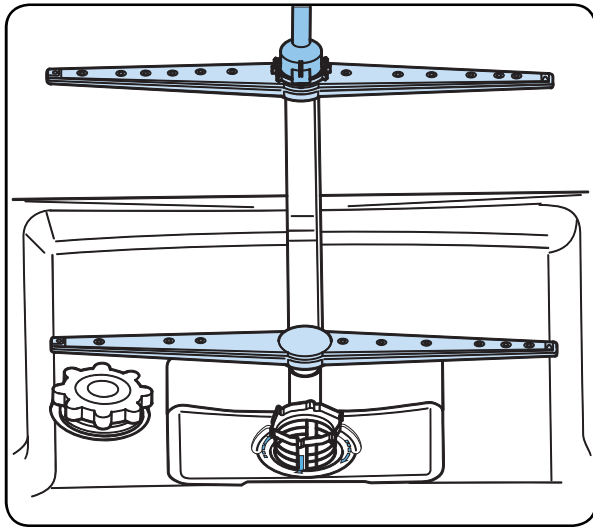


For å fjerne og rengjøre filtrene, skru de mot klokken og ta det ut ved å løfte oppover. 1

Dra og fjern metall/plastfilteret. 2Trekk deretter det grove filteret ut av mikrofilteret. 2Skyll med mye vann under kranen Sett tilbake metall/plastfilteret. Sett tilbake det grove filtret inn i mikrofilteret på slik måte at merkene møter hverandre. Fest mikrofilteret i metall/plast filter og vri i pilens retning, og det er låst når pilen på mikro filter kan sees rakt over. 4

- Bruk aldri oppvaskmaskinen uten filter.
- Feil montering av filtrene vil redusere vaske effektivitet.
- Rengjøring av filtrene er svært viktig i forhold til forsvarlig funksjon av maskinen.





Spulearmene

Sjekk så ikke hullene på de øvre og nedre spulearmene er tette. Hvis det er noen tilstopping, fjern spulearmene og rengjør dem under vann.

Du kan fjerne den nedre spulearmen ved å trekke den oppover, mens den øvre spulearmens mutter kan fjernes ved å skru mutteren til venstre. Vær sikker på at mutteren er godt festet når du monterer den øvre spulearmen på nytt igjen.

Slange filter

Et filter på inntakslangen vil hindre eventuelle skader på maskinen på grunn av forurensning (sand, leire, rust osv.) som tilfeldigvis kan føres inn gjennom det alminnelige vannforsyningsystemet eller enkelt innlagt vann, og forhindre slike situasjoner som gul farging av vannet og dannelse av avleiringer etter vask. Sjekk filteret og slangen regelmessig, og rengjør dem hvis nødvendig. For å rengjøre filteret, først steng først av vannkranen og ta deretter ut slangen. Etter å ha fjernet filteret fra slangen, rengjør dette under kranen. Sett det rengjorte filteret tilbake på plass inne i slangen. Sett tilbake slangen på plass.

FEILKODER OG HVA DU KAN GJØRE I TILFELLE AV FEIL

FEILKODE	MULIG FEIL	TILTAK
F5	For lite vann	Kontroller om vanninntakskranen er åpen, og om det kommer vann.
		Løsne inntaksslangen fra kranen, og rengjør slangefilteret.
		Kontakt service hvis feilen vedvarer.
F3	Kontinuerlig vanninntak	Steng kranen, og kontakt service.
F2	Maskinen kan ikke tømme ut vann	Avløpsslangen og -filtrene kan være tilstoppet.
		Avbryt programmet.
		Kontakt service hvis feilen vedvarer.
F8	Feil ved varmeelement	Kontakt service.
F1	Overløp	Koble fra maskinen, og steng kranen.
		Kontakt service.
FE	Defekt elektronikkort	Kontakt service.
F7	Overoppheting	Kontakt service.
F6	Defekt varmeelementsensoren	Kontakt service.

Hvis én av programmernes lamper er på og Start/pause-lampen blinker på og av, Er maskinens dør/luke åpen, lukk døren.

Dersom programmet ikke starter

- Kontroller at støpselet sitter i stikkontakten.
- Kontroller innendørs sikringer.
- Kontroller at vannkranen er slått på.
- Kontroller at du har lukket døren/luken.
- Vær sikker på at du slo av maskinen ved å trykke på Strømknappen På/av.
- Kontroller at filteret i vanninntakslangen samt maskinen filtrer ikke er tette.

Hvis kontrollen lampene ikke vil gå ut etter at et oppvaskprogram er ferdig
Strømknappen På/av er trykket ut.

Hvis rester av oppvaskmiddel er igjen i oppvaskmiddelbeholderen
Oppvaskmiddel har blitt lagt i når oppvaskmiddelbeholderen var våt.

Hvis vann står igjen inne i maskinen når programmet er i avsluttende fase

- Utløpslangen er tett eller vridd.
- Filtrene er tilstoppet.
- Programmet er ikke ferdig ennå.

Hvis maskinen stopper under et oppvaskprogram

- Strøbrudd.
- Vanninntakfeil.
- Programmet kan være i hvilemodus (standby).

Hvis risting og smellende lyder blir hørt under en vask operasjon

- Oppvasken er plassert feil.
- Spulearmene slår i oppvasken.

Hvis det er fortsatt igjen matrester på oppvasken

- Oppvasken er plassert feil i maskinen, vannsprøytet nådde ikke ut til disse stedene.
- Kurven er alt for mye lastet.
- Oppvasken har stått lent mot hverandre.
- Svært liten mengde oppvaskmiddel er lagt i.
- Et uegnet, trolig vis for svakt vaskeprogram er valgt.
- Spulearm er tilstoppet med matrester.
- Filtre tilstoppet.
- Filtre er montert feil.
- Utløpspumpen er tilstoppet.

Hvis det er hvite flekker på oppvasken

- En svært liten mengde oppvaskmiddel er blitt brukt.
- Glansemiddeldoseringens innstilling er på et svært lavt nivå.
- Ingen spesifikt salt er brukt til tross for høy grad av vannets hardhet.
- Glansemiddeldoseringens innstilling er på et svært lavt nivå.
- Lokket på saltbeholderen er ikke godt lukket.
-

Dersom oppvasken ikke tørker

- Et program uten tørking er valgt.
- Glansmiddel doseringen satt for lavt
- Oppvasken er tatt ut for raskt.

Hvis det er rust flekker på oppvasken

- Den rustfrie kvaliteten på oppvasken er utilstrekkelig.
- Høy nivå på salt i vaskevannet.
- Lokket på saltbeholderen er ikke godt lukket.
- For mye saltsølt inn i maskinen mens du fylte den med salt.
- Usunne jording fra strømmettet.

Kontakt Service hvis problemet fortsetter etter kontroller eller i tilfeller av feil som er beskrevet ovenfor.

www.eico.dk

52366110 R60