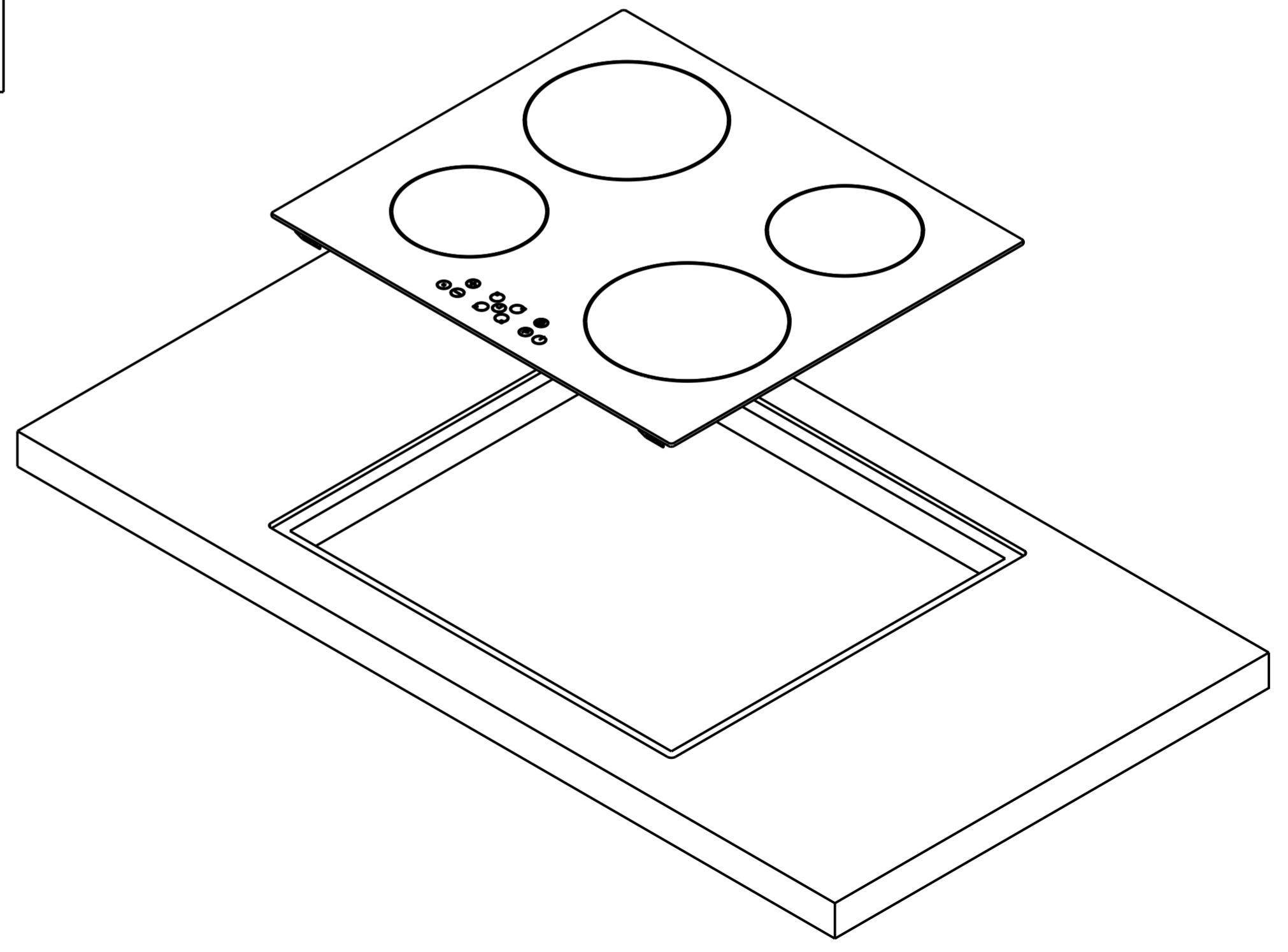
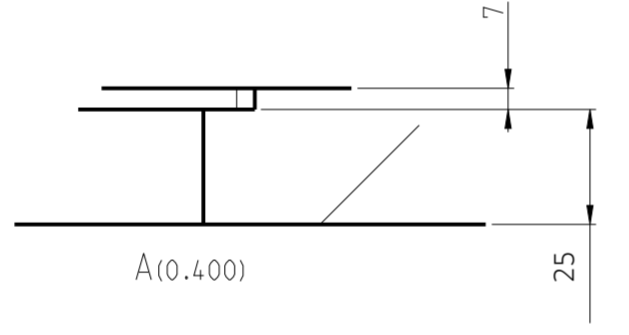
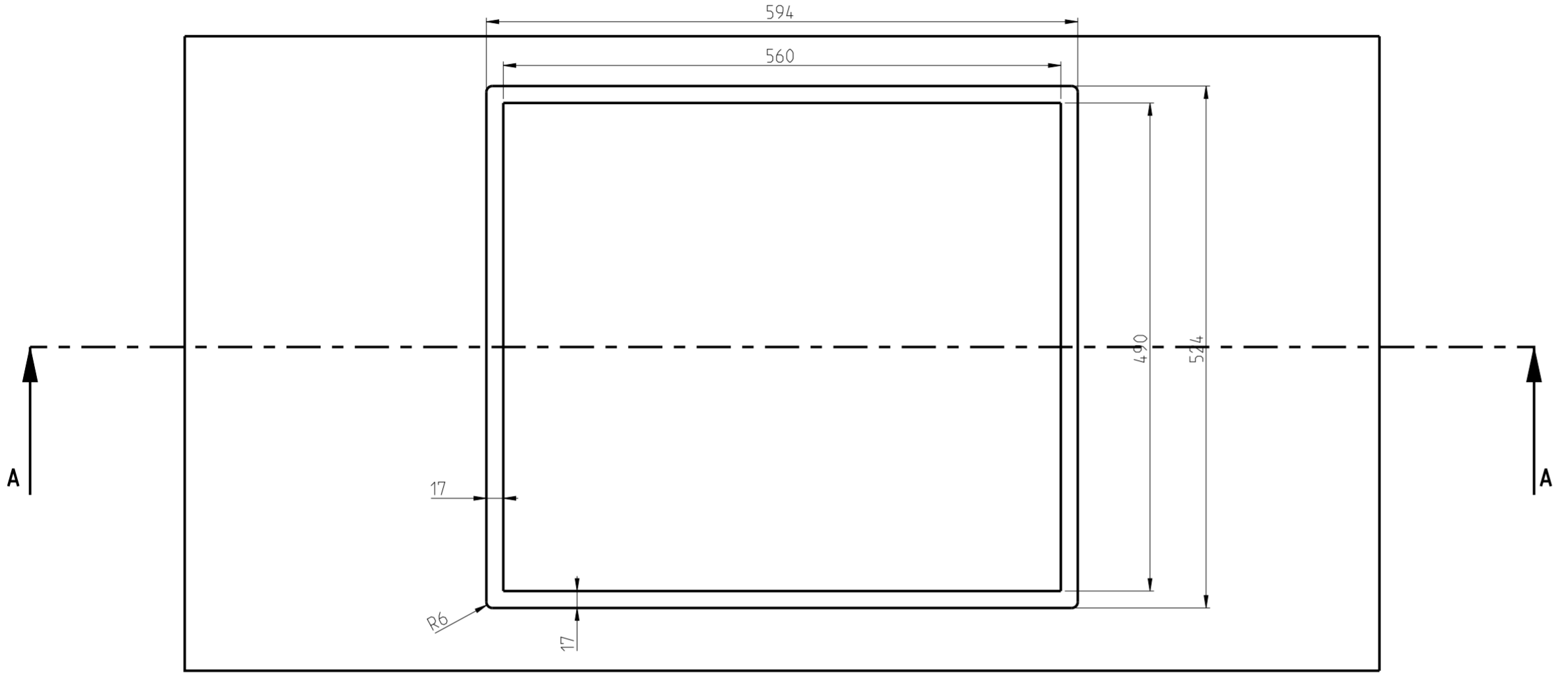


SECTION A-A



B (mm)	590	min. A (mm)	50
T (mm)	520	min. C (mm)	50
H (mm)	41-47.5	min. E (mm)	500
C1 (mm)	560	min. F (mm)	10
C2 (mm)	490	G (mm)	20
D (mm)	50	I (mm)	25
J (mm)	5		

