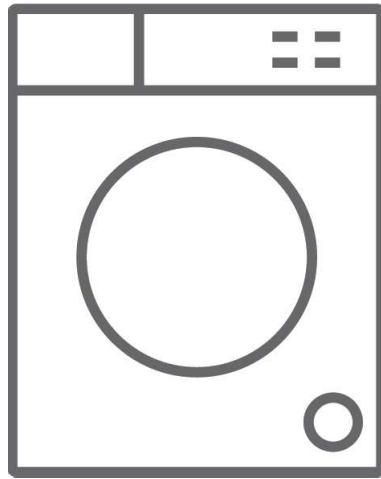


# vestfrost

**NO** Vaskemaskin tørketrommel / Bruksanvisning



VWMTD 201475

**Takk for at du kjøpte dette produktet.**

Denne bruksanvisningen inneholder viktig sikkerhetsinformasjon og instruksjoner om betjeningen og vedlikeholdet av apparatet ditt.

Vi ber om at du tar deg tid til å lese denne bruksanvisningen før du tar apparatet i bruk og at du oppbevarer denne boken for fremtidig referanse.

Ikon	Type	Betydning
	<b>ADVARSEL</b>	Risiko for alvorlig ulykke eller død
	<b>FARE FOR ELEKTRISK STØT</b>	Farlig spenningsrisiko
	<b>BRANN</b>	Advarsel, brannrisiko / antennbare materialer
	<b>FORSIKTIG</b>	Risiko for ulykke eller skade på eiendom
	<b>VIKTIG/MERKNAD</b>	Riktig betjening av systemet

# INNHOLD

<b>1.SIKKERHETSINSTRUKSJONER.....</b>	<b>1</b>
1.1. Generelle sikkerhetsadvarsler .....	2
1.2. I løpet av bruk .....	7
1.3. Emballasje og miljø .....	8
1.4. Spareinformasjon .....	8
<b>2.TEKNISKE SPESIFIKASJONER.....</b>	<b>10</b>
<b>3.OVERSIKT OVER MASKINEN.....</b>	<b>11</b>
3.1. Generelt utseende .....	11
<b>4.OPPSETTING AV MASKIN.....</b>	<b>11</b>
4.1. Ta bort transportsikrings skruene .....	11
4.2. Plassering av maskinen og justering av beina .....	12
4.3. Elektrisk tilkobling .....	12
4.4. Tilkobling av vanninntaksslange .....	13
4.5. Vannavløpstilkobling .....	13
<b>5.OVERSIKT OVER BETJENINGSPANEL.....</b>	<b>14</b>
5.1. Vaskemiddelskuff .....	14
5.2. Avdelinger .....	15
5.3. Programvelger .....	15
<b>6.VASKING .....</b>	<b>15</b>
6.1. Sorterer tøy.....	15
6.2. Forklaring av vaskesymboler.....	16
6.3. Legge tøyet inn i vaskemaskinen .....	16
6.4. Valg av vaskemiddel og plassering i maskinen .....	17
6.5. Programvalg .....	17
<b>7.Tilleggsfunksjoner.....</b>	<b>17</b>
7.1. System for registrering av halv tøymengde .....	18
7.2. Avbryte program .....	21
7.3. Fullføre program .....	22
<b>8.PROGRAMTABELL.....</b>	<b>23</b>
8.1. Viktig informasjon .....	25
<b>9.VEDLIKEHOLDE OG RENGJØRE VASKEMASKINEN .....</b>	<b>26</b>
9.1. Advarsel .....	26
9.2. Vanninntaksfiltere .....	26
9.3. Vaskemiddelskuff.....	26
9.4. Pumpefilter .....	27
<b>10.SPYLESTOPPER/HOVEDDEL/TROMMEL .....</b>	<b>28</b>
<b>11.FEILSØKING.....</b>	<b>29</b>
<b>12.AUTOMATISKE FEILMELDINGER OG TILTAK .....</b>	<b>30</b>

## 1. SIKKERHETSINSTRUKSJONER

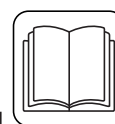
Driftsspenning/frekvens:	(220-240) V~/50Hz
Total strøm (A)	10
Vanntrykk (Mpa)	Maksimum 1 Mpa / Minimum 0. 1 Mpa
Total effekt (W)	2200
Maksimum vaskekapasitet (tørr klesvask) (kg)	7
Maksimum tørkekapasitet (kg)	5

- Maskinen må ikke installeres på tepper eller på underlag som hindrer ventilasjon av bunnen.
- Apparatet er ikke beregnet bruk av personer (inkludert barn) med nedsatte fysiske, sensoriske eller mentale evner, eller med mangelfull erfaring og kunnskap, med mindre de er under tilsyn eller blir gitt instruksjoner om bruk av apparatet av en person som er ansvarlig for deres sikkerhet.
- Barn under 3 år bør holdes borte med mindre de er under kontinuerlig tilsyn.
- Ved feil på strømledningen må du kontakte nærmeste autoriserte verksted for utskifting.
- Når du kobler maskinen til vannforsyning, må du kun bruke den nye vanninntaksslengen som følger med maskinen. Bruk aldri gamle, brukte eller skadde vanninntaksslanger.
- Barn skal ikke leke med apparatet. Rengjøring og brukervedlikehold skal ikke utføres av barn uten tilsyn.

**👤 MERK:** For en kopi av denne bruksanvisningen, kontakt følgende adresse: “washingmachine@standardtest.info”. Oppgi modellnavnet og serienummeret (20 sifre) i e-posten du finner på apparatets dør.

**For å ivareta din og andres sikkerhet, må du lese følgende forholdsregler før du bruker eller installerer vaskemaskinen/tørktrommelen.**

**Maskinen din skal kun brukes hjemme. Kommersiell bruk vil gjøre garantien ugyldig.**



**Denne håndboken er utarbeidet for mer enn én modell, derfor kan det hende at apparatet ditt ikke har noen av funksjonene som er beskrevet i. Av denne grunn er det viktig å være spesielt oppmerksom på tall mens du leser bruksanvisningen.**

### **1.1. Generelle sikkerhetsadvarsler**

**Før du konfigurerer din vaskemaskin/tørketrommel, må du fjerne de fire transportboltene og gummiskivene fra maskinens bakside.**

- Garantien din dekker ikke skader forårsaket av eksterne faktorer som brann, flom og andre kilder til skade.
- Behold denne bruksanvisningen for fremtidig bruk og gi den videre til neste bruker.
- Romtemperatur som kreves for at vaskemaskinen/tørketrommelen skal fungere er 15–25 °C.
- Hvis temperaturen er under 0 °C, kan slangene dele seg, eller det elektroniske kortet vil kanskje ikke fungere riktig.

- Forsikre deg om at plagg som er lagt i vaskemaskinen er frie for fremmedlegemer som spiker, nåler, lightere og mynter.
- Ikke la lo samle seg opp rundt vaskemaskinen/ tørketrommelen.
- Rest kan bygge opp på vaskemiddel og mykgjørende midler utsatt for luft i lang tid. Tilsett bare mykner eller vaskemiddel i skuffen på begynnelsen av hver vask.
- Koble fra vaskemaskinen og slå av vanntilførselen hvis vaskemaskinen blir stående ubrukt i lang tid. Vi anbefaler også at du lar døren stå åpen for å forhindre oppbygging av fuktighet inne i vaskemaskinen/tørketrommelen.
- Noe vann kan være igjen i vaskemaskinen/ tørketrommelen din som et resultat av kvalitetskontroller under produksjonen. Dette vil ikke påvirke driften av vaskemaskinen/tørketrommelen.
- Oppbevar dokumentposen som ble levert inni vaskemaskinen/tørketrommelen din og hold denne brukerhåndboken utilgjengelig for barn og babyer for å forhindre fare for kvelning.
- Maskinens emballasje kan være farlig for barn. Ikke la barn leke med emballasjen eller små deler fra vaskemaskinen/tørketrommelen.
- Forvask skal kun brukes på svært skittent tøy.
- Ikke overstig maksimum last for vaskeprogrammet du har valgt.
- I tilfelle feil må du koble fra vaskemaskinen/ tørketrommelen og slå av vanntilførselen. Ikke prøv å reparere vaskemaskinen/tørketrommelen selv. Reparasjoner skal kun utføres av en godkjent serviceagent.
- La aldri vaskemiddelskuffen stå åpen mens

vaskemaskinen/tørketrommelen er i gang.

- Du må aldri prøve å tvinge opp døren når vaskemaskinen er i gang.
- Følg produsentens instruksjoner om bruk av tøymykner eller lignende produkter du har tenkt å bruke i vaskemaskinen.
- Ikke stopp vaskemaskinen/tørketrommelen før tørkefasen til et program er fullført. Hvis du må gjøre det, må du raskt fjerne alt tøyet og spre det øyeblikkelig på en passende overflate for å la dem avkjøles.
- Dette apparatet må ikke få strømforsyning via et eksternt bryterapparat, slik som et tidsur, eller kobles til en krets som regelmessig slås på og av.
- Apparatet må ikke monteres bak en dør som kan låses, en skyvedør eller en dør hengslet på motsatt side av vaskemaskinen/tørketrommelen slik at dette hindrer full åpning av døren på vaskemaskinen/tørketrommelen.
- Installer vaskemaskinen/tørketrommelen på et sted med god ventilasjon og konstant luftsirkulasjon.

### **(SIKKERHETSADVARSLER)**

- Disse advarslene skal leses. Hvis man overser disse advarslene kan det sette deg selv eller andre i stor fare.

### **RISIKO FOR BRANNSÅR**

- Ikke berør døren, avløpsslangen eller utslippsvann mens vaskemaskinen/tørketrommelen er i gang. De høye temperaturene utgjør en risiko for brannskade.
- Åpne døren helt etter tørkeprosessen. Ikke berør glassdøren. De høye temperaturene utgjør en risiko for brannskade.

## **FARE FOR ELEKTRISK STØT**

Ikke koble vaskemaskinen/tørketrommelen til strømmettet ved hjelp av en skjøteledning.

- En skadet strømledning/stikkontakt kan forårsake brann eller gi det et elektrisk støt. Hvis de kommer til skade, må de skiftes ut og dette skal kun utføres av kvalifiserte teknikere.
- Ta aldri støpselet ut av stikkontakten ved å trekke i ledningen. Hold alltid i støpselet.
- Ikke berør strømledningen/støpselet med våte hender, da dette kan forårsake kortslutning eller elektrisk støt.
- Ikke berør vaskemaskinen/tørketrommelen hvis hendene eller føttene dine er våte.
- Ved feil på strømledningen må du kontakte nærmeste autoriserte verksted for utskifting.

## **Ekspløsjonsrisiko**

- Skyll grundig vekk alle kjemikalier, for eksempel flekkfjerner, fra plaggene dine før du starter et vaske- og tørkeprogram. Hvis du ikke gjør dette kan det føre til eksplosjonsfare når du bruker et tørkeprogram.

## **Brannrisiko**

- Ikke oppbevar brennbare væsker i nærheten av vaskemaskinen.
- Artikler som er tilsølt av stoffer som matolje, aceton, alkohol, bensin, parafin, flekkfjerner, terpentin, voks og voksfjerner må vaskes i varmt vann med ekstra vaskemiddel før de tørkes i tørketrommelen.
- Ikke bruk vaskeball/-enhet hvis du har valgt et vaske- og tørkeprogram, da dette kan forårsake brannfare.



- Ikke tørk tøyet ditt under forholdene som er spesifisert nedenfor, da de utgjør en brannfare:
  - Hvis tøyet ikke er vasket.
  - Hvis oljebaserte flekker ikke er ferdigbehandlet før du starter et vaske- eller tørkeprogram.
  - Tøy som har vært rengjort med industrikjemikalier.
  - Klesvask som har en stor mengde svamp, skum, gummi eller gummilignende deler og tilbehør.
  - Elementer som skumgummi (lateksskum), dusjhetter, vanntette tekstiler, gummiunderlag og klær eller puter utstyrt med skumgummiputer skal ikke tørkes i tørkeprosessen til apparatet.
  - Forede eller skadde artikler (som puter eller jakker). Gummisvampen utgjør en brannrisiko i løpet av tørkeprosessen.
- Bruk aldri produkter som inneholder løsemidler i vaskemaskinen.
- Forsikre deg om at plagg som er lagt i vaskemaskinen er frie for fremmedlegemer som spiker, nåler, lightere og mynter.

** Fare for fall og skader**

- Ikke klatre på vaskemaskinen/tørketrommelen.
- Forsikre deg om at slanger og kabler ikke utgjør en snubelfare.
- Ikke snu vaskemaskinen/tørketrommelen opp ned eller legg den på siden.
- Ikke løft vaskemaskinen/tørketrommelen etter døren eller vaskemiddelskuffen.
- Forsikre deg om at slanger og kabler ikke utgjør en snubelfare.

** For å unngå fare for personskader, vær forsiktig når du flytter vaskemaskinen/tørketrommelen. Den er tung, og vi anbefaler at minst to personer løfter**

## **vaskemaskinen/tørketrommelen.**


### **Barns sikkerhet**

- Ikke la barn leke med maskinen.
- Ikke la barn være i nærheten av maskinen uten tilsyn. De kan låse seg inn i maskinen.
- Glassdøren og maskinens overflate kan bli ekstremt varme i løpet av drift. Ikke la barn berøre maskinen, det kan skade huden deres.
- Maskinens emballasje kan være farlig for barn. Ikke la barn leke med emballasjen eller små deler fra vaskemaskinen/tørketrommelen.
- Det kan oppstå forgiftning eller irritasjon hvis vaskemiddel eller andre rengjøringsmidler svelges eller kommer i kontakt med huden og øynene. Oppbevar alltid vaskemidler utilgjengelig for barn.

### **1.2. I løpet av bruk**

- Ikke la kjæledyr komme i nærheten av maskinen.
- Forsikre deg om at du har fjernet alt emballasjematerialet og beskyttelsestapen fra utsiden av vaskemaskinen/tørketrommelen, inne i trommelen og inne i vaskemiddelskuffen før du bruker den. Se etter eventuell ekstern synlig skade. Ikke installert eller bruk vaskemaskinen/tørkeren hvis den er skadet.
- Vaskemaskinen/tørketrommelen er kun til bruk i hjemmet og er bare beregnet på å vaske og tørke gjenstander som er spesifisert av produsenten som vaskbare og tørkbare på etiketten og tekstiler som består av håndvaskbar ull eller ullblandingsstoffer samt sateng, blonder, silke og andre håndvaskbare plagg. Ikke bruk vaskemaskin for andre formål enn de som er spesifikt spesifisert i denne brukerhåndboken.

- Dette apparatet kan brukes av barn i alderen fra åtte år og oppover og av personer med begrensede fysiske, sensoriske eller mentale evner eller som mangler erfaring og kunnskap hvis de får tilsyn eller instruksjoner om bruk av apparatet på en sikker måte og forstår farene som bruken innebærer. Barn skal ikke leke med apparatet. Rengjøring og brukervedlikehold skal ikke utføres av barn uten tilsyn.
- Maskinen din skal kun installeres av en autorisert serviceagent. Installasjon av andre enn en autorisert agent kan føre til at garantien din blir ugyldig.

 **MERK:** Spesifikasjoner for maskinen kan variere, avhengig av produktet du har kjøpt.

### **1.3. Emballasje og miljø**

#### **KASSER EMBALLASJE OG DIN GAMLE MASKIN PÅ EN ANSVARLIG MÅTE**

##### **Kasting av emballasjematerialer**

Emballasjematerialene beskytter vaskemaskinen mot skader som kan oppstå under transport. Resirkuler emballasjematerialene.

Resirkulert materiale reduserer forbruket av råstoff og reduserer avfallsproduksjonen.

## 1.4. Spareinformasjon

Viktig informasjon for å hjelpe deg å utnytte vaskemaskinen på mest mulig effektiv måte:

- Du må ikke legge i mer tøy enn den maksimale mengden som er oppgitt. Unngå overbelastning for å la maskinen din kjøre mer effektivt.
- Hvis du ikke bruker forvask-funksjonen for vanlig og lett skittent tøy, sparer du strøm og vannforbruk.

### CE-samsvarserklæring

Vi erklærer at produktene våre innfri gjeldende europeiske direktiver, forordninger og forskrifter samt kravene oppført i standardene det henvises til.

### Kassering av den gamle vaskemaskinen



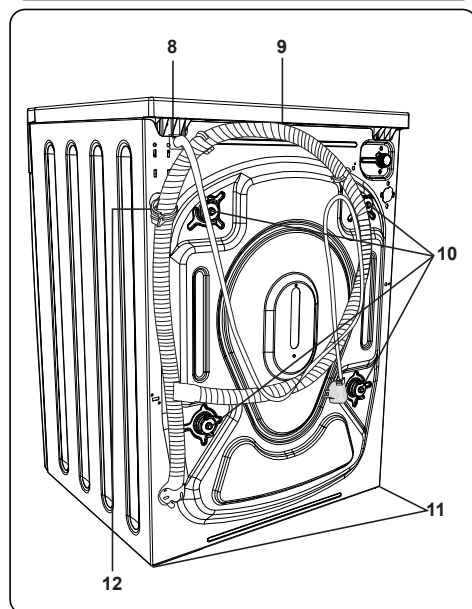
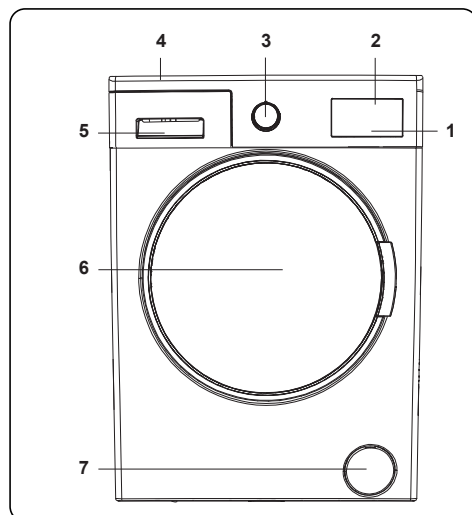
Symbolet på produktet eller på emballasjen indikerer at dette produktet ikke skal behandles som husholdningsavfall. I stedet skal det overleveres til det gjeldende innsamlingsstedet for gjenvinning av elektrisk og elektronisk utstyr. Ved å sikre at dette produktet kastes på riktig måte, vil du bidra til å forhindre potensielle negative konsekvenser for miljøet og menneskers helse, noe som ellers kan forårsakes av upassende avfallshåndtering av dette produktet. For mer detaljert informasjon om gjenvinning av dette produktet, kontakt ditt lokale bykontor, husholdningsavfallstjenesten eller butikken der du kjøpte produktet.

## 2. TEKNISKE SPESIFIKASJONER

Maksimum vaskekapasitet (tørr klesvask) (kg)	7,0
* Maksimum tørkekapasitet (kg)	5,0
Sentrifugeringshastighet (opm)	1400
Antall programmer	15
Driftsspenning/frekvens (V/Hz)	220-240/50
Vanntrykk (Mpa)	Maksimum: 1 Minimum: 0,1
Dimensjoner (H x B x D) (mm)	845 x 597 x 582

### 3. OVERSIKT OVER MASKINEN

#### 3.1. Generelt utseende



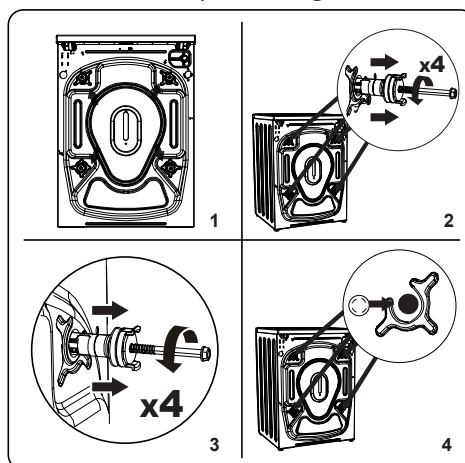
1. Berøringsknapper
2. LCD-skjerm med høy oppløsning
3. Programknapp
4. Topplate
5. Vaskemiddelskuff
6. Dør

7. Pumpefilterdeksel
8. Strømledning
9. Avløpsslange
10. Transportskruer
11. Justerbare bein
12. Plastholder for avløpsslange: (Ikke fjern holderen, maskinens drift vil bli forstyrret).

### 4. OPPSETTING AV MASKIN

Maskinen din skal kun installeres av et autorisert servicefirma.

#### 4.1. Ta bort transportsikrings skruene



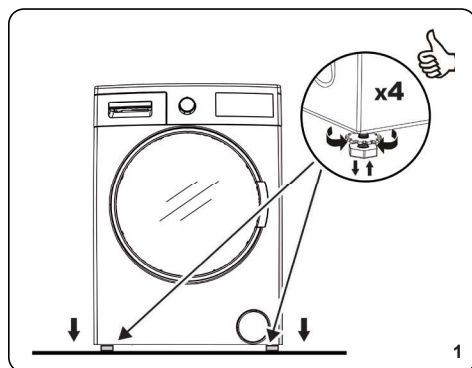
1. Før du tar maskinen i bruk, må du fjerne transportsikringskruene fra baksiden av maskinen.
2. Løsne transportsikringskruene ved å vri dem mot klokken med en egnet skrutrekker.
3. Transportsikringskruene kan deretter fjernes ved et rett trekk. De fjernede transportsikringskruene bør oppbevares i tilfelle du får behov for å frakte vaskemaskinen/tørketrommelen i framtiden.

**⚠ MERK:** Du må ta bort transportsikrings skruene fra maskinen din før første gangs bruk. For feil som måtte oppstå i maskiner som brukes med transportsikrings skruer som fremdeles sitter i, gjelder ikke garantien. Sett plastforseglingsnettene som følger med i

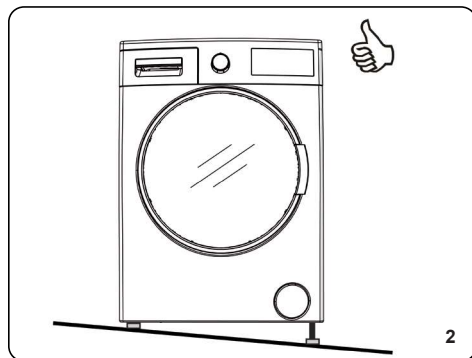
tilbehørsposen inn i hullene som kommer til syne når transportsikringskruene er fjernet. Transportsikringskruene skal oppbevares for fremtidig bruk.

4. Sett plastforseglingsnettene som følger med i tilbehørsposen, inn i hullene som gjenstår ved å fjerne transportsikringskruene.

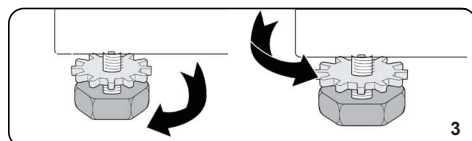
#### 4.2. Plassering av maskinen og justering av beina



1. Ikke installer maskinen på et teppe eller en overflate som kan forhindre ventilasjon i sokkelen.
2. For å sikre lydløs og vibrasjonsfri drift av maskinen din, installerer du den på en fast overflate.



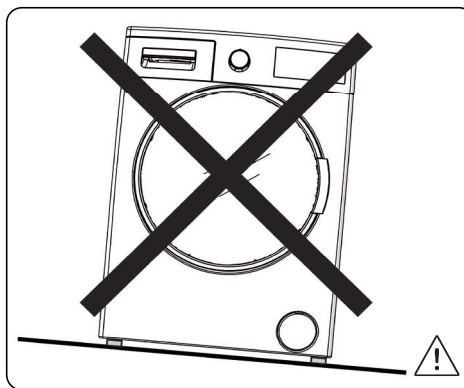
3. Du kan justere maskinens nivå ved å bruke måleren øverst.



4. Du kan nivellere din vaskemaskin/

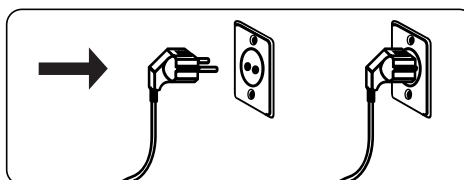
tørketrommel ved å bruke de justerbare beina.

- Løsne justeringsmutteren av plast.
- Vri beina med klokken for å øke høyden på maskinen. Vri beina mot klokken for å redusere høyden på maskinen.
- Straks maskinen er i vinkel, strammer du justeringsmutteren av plast.



- Sett aldri inn papp, tre eller andre lignende materialer under maskinen for å stabilisere den.
- Når du rengjør bakken som maskinen befinner seg på, må du passe på å ikke forstyrre maskinens nivå.

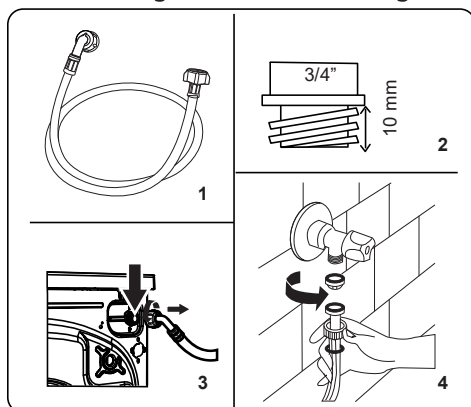
#### 4.3. Elektrisk tilkobling



- Vaskemaskinen din krever en 220-240V, 50 strømtilførsel.
- Vaskemaskinens strømkabel har et støpsel beregnet på en jordet stikkontakt. Dette støpselet skal alltid settes inn i en jordet 10 A stikkontakt.
- Hvis du ikke har en passende stikkontakt og sikring i samsvar med dette, må du forsikre deg om at arbeidet utføres av en kvalifisert elektriker.
- Vi tar ikke ansvar for skader som oppstår på grunn av bruk av ujordet utstyr.

**MERK:** Hvis vaskemaskinen brukes ved lavere spenning vil dens levetid bli redusert og ytelsen vil bli dårligere.

#### 4.4. Tilkobling av vanninntaksslange

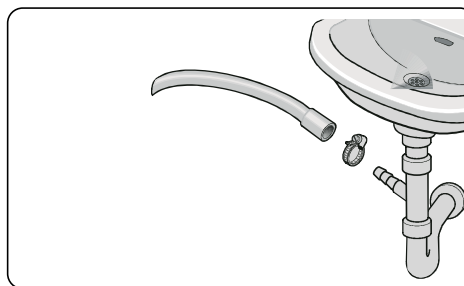


- Koble din vaskemaskin/tørketrommel kun til kaldtvannstilførselen.
- Bruk bare vanninntaksslangen som fulgte med maskinen din, eller en som er kjøpt av en autorisert forhandler.
- En pakning er inkludert i slangepakken for å forhindre vannlekkasjer i tilkoblinger. Monter denne pakningen til enden av vanninntaksslangen som skal kobles til kranen.
- Koble den vinklede enden av vanninntaksslangen til kaldtvannsinntaket på baksiden av maskinen og stram til for hånd.
- Skru den andre enden av vanninntaksslangen fast til en 3/4" vannkran og stram for hånd.

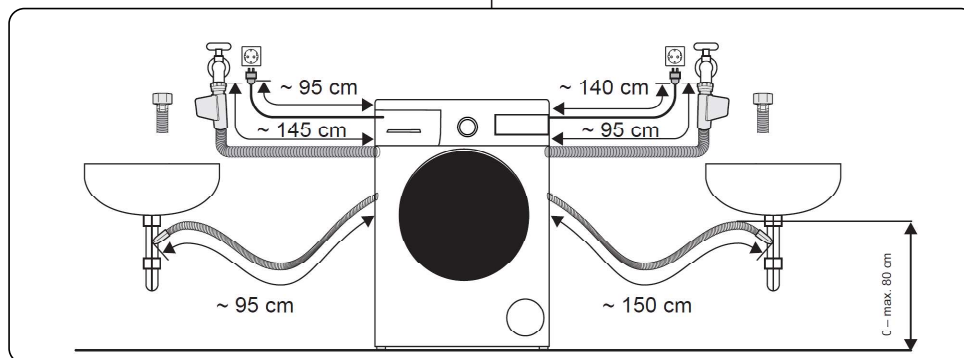
- Hvis du er i tvil, må du snakke med en kvalifisert rørlegger.
- Slå på kaldtvannstilførselen og sjekk for eventuelle lekkasjer.
- Et vanntrykk på 0.1-1 Mpa sikrer at vaskemaskinen arbeider mer effektivt. (Et vanntrykk på 0,1 Mpa innebærer at det strømmer 8 liter vann per minutt fra en helt åpen vannkran.)
- Forsikre deg om at de nye vanninntaksslangene ikke blir fanget, knekt, vridd, brettet eller knust.

**MERK:** Bruk bare vanninntaksslangen som fulgte med maskinen når du kobler til. Bruk aldri gamle, brukte eller skadde vanninntaksslanger.

#### 4.5. Vannavløpstilkobling



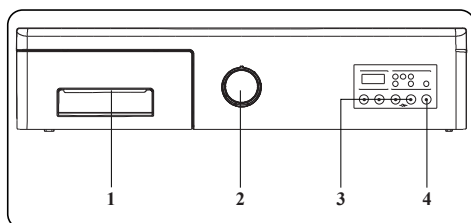
- Koble avløpsslangen til en standpipe eller til utløpsbendet til en husholdningsvask ved å bruke tilleggsutstyr. Slangen må plasseres mellom 0 cm og 80 cm fra bakken.
- Prøv aldri å forlenge avløpsslangen.
- Ikke legg avløpsslangen fra maskinen din i en beholder, bøtte eller badekar.
- Forsikre deg om at avløpsslangen





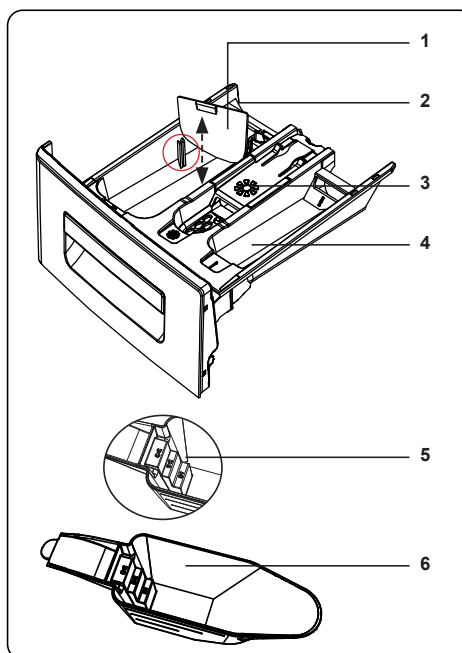
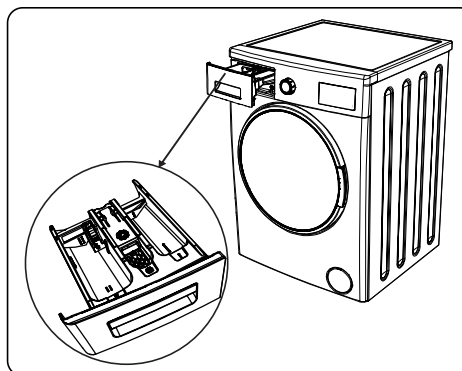
ikke er bøyd, brettet, klemt eller forlenget.

## 5. OVERSIKT OVER BETJENINGSPANEL



1. Vaskemiddelskuff
2. **Programvelger / På-/av-knapp:** Bruk programvelgeren til å velge vaske-/tørkeprogram for ditt tøy. Vri programvelgeren med klokken eller mot klokken for å velge ønsket program. Sørg for at hjulet peker akkurat på det valgte programmet. Trykk på av/på-knappen for å slå apparatet av eller på.
3. Ekstra funksjonsknapper: Bruk disse knappene for å velge ekstra funksjoner for vaskeprogrammet. Se Ekstra funksjoner for mer informasjon.
4. Start-/pauseknapp Start eller pause det valgte programmet.

### 5.1. Vaskemiddelskuff

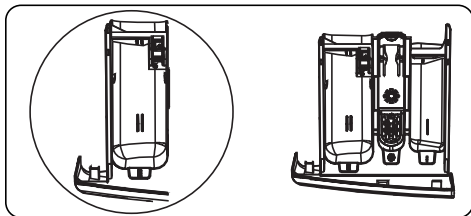


1. Anordning for flytende vaskemiddel
2. Kammer for hovedvask
3. Kammer for tøymykner
4. Kammer for forvask
5. Nivåer for pulvervaskemiddel
6. Skje for pulvervaskemiddel (\*)

(\*) Tilbehør som medfølger varierer, avhengig av produktet du har kjøpt.

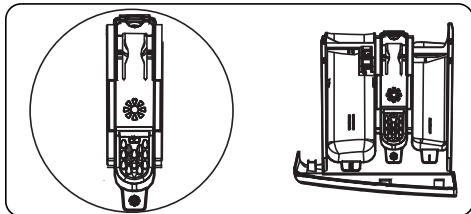
## 5.2. Avdelinger

### Kammer for hovedvask:



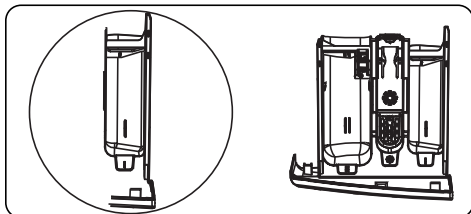
Dette rommet er beregnet på flytende eller pulvervaskemidler eller kalkfjerner. Nivåplaten for væskevaskemiddel leveres inne i maskinen din. (\*)

### Kammer for tøymykner, stivelse og vaskemiddel:



Dette rommet er beregnet for tøymykner, balsam eller stivelse. Følg instruksjonene på pakningen. Hvis mykneren etterlater rester etter bruk, kan du prøve å fortenne den eller bruke en flytende mykner.

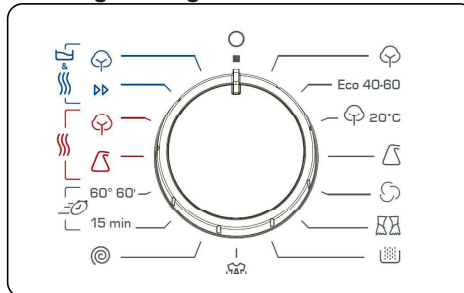
### Kammer for forvask:



Dette kammeret skal kun brukes når forvaskfunksjonen er valgt. Vi anbefaler at forvaskfunksjonen bare brukes til veldig skittent tøy.

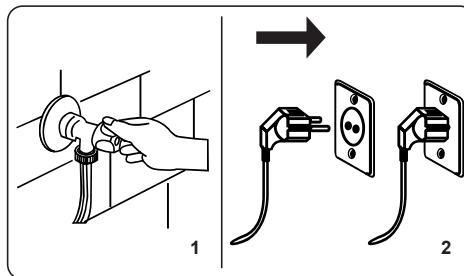
(\*) Tilbehør som medfølger varierer, avhengig av produktet du har kjøpt.

## 5.3. Programvelger



- For å velge ønsket program, vri programvelgeren enten med klokken eller mot klokken til markøren på programskiven peker på det valgte programmet.
- Pass på at du stiller programvelgeren nøyaktig på det programmet du ønsker.
- Trykk på av/på-knappen for å slå apparatet av eller på.

## 6. VASKING



1. Slå på vanntilførselen.
2. Plugg vaskemaskinen inn i stikkontakten

### 6.1. Sorterer tøy

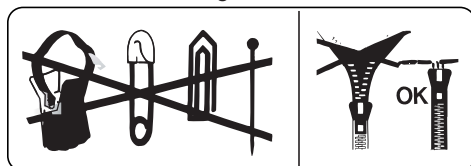
⚠ Tøyet ditt inneholder produktetiketter som spesifiserer egnet vaskeanvisning. Tøyet må vaskes og tørkes i henhold til anvisningen på produktetiketten.

- Sorter tøyet ditt etter type (bomull, syntetisk, finvask, ull osv.), Vasketemperatur (kald, 30 °C, 40 °C, 60 °C, 90 °C) og graden av tilskitning (mindre skittent, skittent, veldig skittent).
- Du må aldri vaske farget tøy og hvitt tøy sammen.
- Mørke tekstiler kan inneholde overflødig fargestoff og bør vaskes separat flere ganger før de legges inn i en maskin der

de blandes med annet tøy.

- Kontroller at det ikke ligger metallgjenstander i lommene på tøyet. Ta det i så fall ut før du legger tøyet i vaskemaskinen.

**⚠ ADVARSEL:** Eventuelle funksjonsfeil som oppstår på grunn av fremmedmateriale som skader maskinen din, dekkes ikke av garantien.

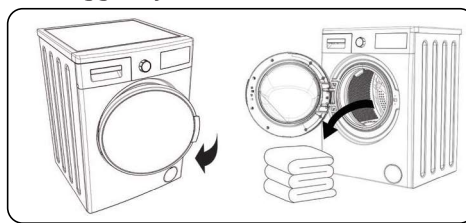


- Lukk glidelåsene og fest eventuelle kroker og øyne.
- Fjern alle plast- og metallfester på gardiner, eller legg dem i en vaskepose som lukkes forsvarlig.
- Vreng plagg som bukser, strikkede plagg, t-skjorter og joggedresser.
- Vask sokker, lommestørkle og andre små ting i et vaskenett.

## 6.2. Forklaring av vaskesymboler

Maskinvask	Maksimum stryketemperatur 110 °C
Maskinvask, permanent trykk	Ikke stryk
Maksimum vasketemperatur 95 °C	Kan tørrenses med hvilke som helst løsemidler
Maksimum vaskevannstemperatur 60 °C	Kan kun renses med perklorid, gass til tennere, alkohol eller R113.
Maksimum vaskevannstemperatur 40 °C	Kan kun renses med perklorid, gass til tennere, alkohol eller R113.
Maksimum vaskevannstemperatur 30 °C	Ikke tørrens
Håndvask	Legg flatt for å tørke
Ikke vask	Dryppes tørt
Kan blekes i kaldt vann	Tørk på snor
Ikke bruk blekemiddel.	Tørk i tørketrommel
Maksimum stryketemperatur 200 °C	Tørk høyt i tørketrommel
Maksimum stryketemperatur 150 °C	Ikke tørk i tørketrommel

## 6.3. Legge tøyet inn i vaskemaskinen



- Åpne maskinens ileggsdør.
- Sjekk innsiden av trommelen. Det kan hende det ligger igjen tøy fra tidligere vask. Hvis dette er tilfelle, må du ta ut dette tøyet før du velger et program.
- Legg tøyet i trommelen, og sørg for at det er løst sammenpakket. Brett store gjenstander som dyner og tepper inn i trommelen som vist nedenfor.

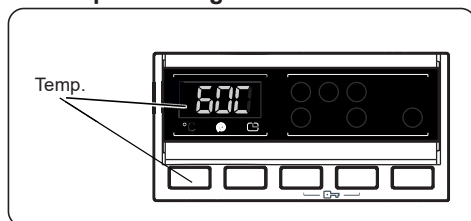


### 7.1. System for registrering av halv tøymengde

Vaskemaskinen har et system som registrerer halv tøymengde.

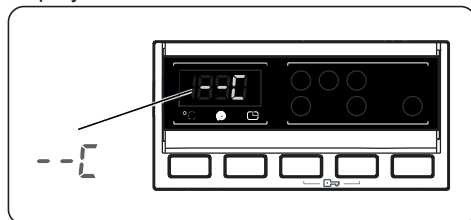
Hvis du legger mindre enn halvparten av den maksimale belastningen på tøyet i maskinen din, vil den automatisk stille inn funksjonen halv tøymengde, uavhengig av hvilket program du har valgt. Dette betyr at det valgte programmet vil ta mindre tid å fullføre og vil bruke mindre vann og energi.

#### 1. Temperaturvalg



Når du velger et program blir maksimum-temperaturen for det programmet valgt automatisk.

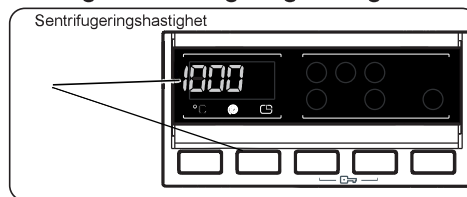
For å justere temperaturen, trykk inn knappen for justering av vanntemperatur til ønsket temperatur vises i det digitale displayet.



Du kan redusere vasketemperaturen trinnvis mellom maksimal temperatur og kaldvask (--) ved å trykke på knappen for justering av vasketemperatur.

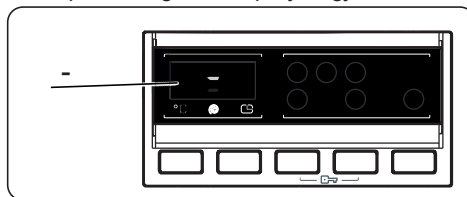
Hvis du har hoppet over vaskevannstemperaturen du ønsket å stille inn, fortsett å trykke på vaskevannstemperaturtasten for å finne ønsket temperatur igjen.

#### 2. Valg av sentrifugeringshastighet



Når du velger et program, blir maksimumsentrifugeringshastigheten for det programmet valgt automatisk.

For å stille inn sentrifugeringshastigheten, så trykk på knappen for justering av sentrifugeringshastighet til ønsket hastighet vises på det digitale displayet igjen.

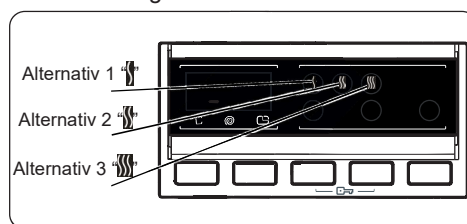


Du kan gradvis redusere omdreiningshastigheten mellom maksimal sentrifugeringshastighet og avbryte sentrifugerings (-) alternativene ved å trykke på justeringsknappen for sentrifugeringshastighet.

Hvis du har hoppet over sentrifugeringshastigheten du vil stille inn, fortsetter du å trykke på knappen for justering av sentrifugeringshastighet til ønsket hastighet vises igjen.

#### 3. Valg av tørkealternativ:

Hvis du vil at tøyet ditt skal tørkes på slutten av et vaskeprogram, trykker du på alternativet for tørking for å velge ønsket tørkeinnstilling.



- Når du trykker på knappen for tørkealternativet, vil symbolene for alternativ 1 "☼", alternativ 2 "☼" og alternativ 3 "☼" bli vist på displayet.
- Alternativ 1 "☼": 95 min.: Anbefalt for tøy

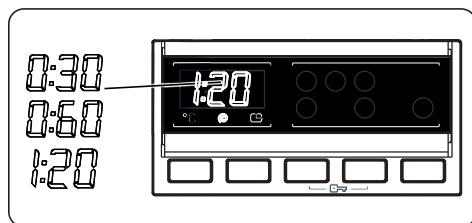
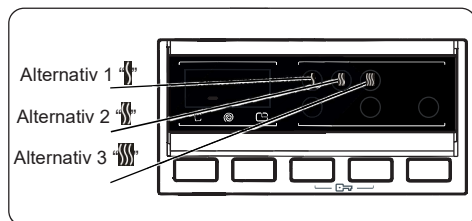
som skal strykes før bruk. For å velge "☼" tørkealternativ, trykk på tørkealternativet til "☼" symbolet vises.

- Alternativ 2 "☼": 135 min.: Anbefalt for tøy som må henges opp. For å velge "☼" tørkealternativ, trykk på tørkealternativet til "☼" symbolet vises.
- Alternativ 3 "☼": 220 min.: Anbefales for klesvask som blir brettet og lagt i et skap etter programmet. For å velge "☼" tørkealternativ, trykk på tørkealternativet til "☼" symbolet vises.

**MERK:** Hvis et av alternativene for tørketid overfor ikke vises når du trykker på Tørkingsalternativ-knappen er ikke det tørkingsalternativet tilgjengelig for det valgte programmet.

**Hvis du vil at tøyet skal være tørket i en bestemt periode på slutten av vaskesyklusen:**

- Trykk på alternativknappen for tørketid for å velge ønsket tørketid.
- Når du trykker på knappen for tørkealternativet, vil symbolene for alternativ 1 "☼", alternativ 2 "☼" og alternativ "☼" bli vist på displayet.



Hvis du fortsetter å trykke, vil varighetsalternativer (0:30, 0:60, 120 minutter) vises. Du kan velge tørkevarigheten du ønsker.

**MERK:** Hvis et av alternativene for tørking overfor ikke vises når du trykker på Tørkingsalternativ-knappen er ikke det tørkingsalternativet tilgjengelig for det valgte programmet.

**Tabell:** Anbefalte tørkevarigheter for lastmengder:

	1 - 2 kg	3 - 4 kg	5 kg
Alternativ 1	✓	✓	X
Alternativ 2	X	✓	✓
Alternativ 3	X	✓	✓

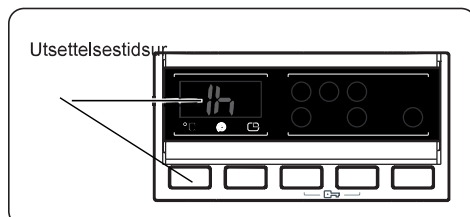
#### 4. Valg av tørkealternativ:


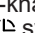
PROGRAM	VALGBART / IKKE VALGBART	TØRKEPROFIL	FABRIKK-INNSTILLINGER	VALGBARE ALTERNATIVER		
				Alternativ 1	Alternativ 2	Alternativ 3
Bomull	S	Tørking av bomull	-	Alternativ 1	Alternativ 2	Alternativ 3
Eco 40-60	S	Tørking av bomull	-	Alternativ 1	Alternativ 2	Alternativ 3
Bomull 20 °C	S	Tørking av bomull	-	Alternativ 1	Alternativ 2	-
Lettstelt	S	Skånsom tørking	-	Alternativ 1	Alternativ 2	Alternativ 3
Ull	NS	-	-	-	-	-
Curtain	NS	-	-	-	-	-
Skylling	S	Tørking av bomull	-	Alternativ 1	Alternativ 2	Alternativ 3
Allergy Safe	S	Tørking av bomull	-	Alternativ 1	Alternativ 2	-
Sentrifugering	S	Tørking av bomull	-	Alternativ 1	Alternativ 2	Alternativ 3
Hurtig 15'	S	Tørking av bomull	-	Alternativ 1	-	-
Hurtig 60'	S	Tørking av bomull	-	Alternativ 1	Alternativ 2	-
Skånsom tørking	S	Skånsom tørking	Alternativ 2	Alternativ 1	-	Alternativ 3
Bomullstørking	S	Tørking av bomull	Alternativ 2	Alternativ 1	-	Alternativ 3
Hurtigvask og tørk	NS	Tørking av bomull	Alternativ 1	-	-	-
Bomullsvask og tørk	S	Tørking av bomull	Alternativ 2	Alternativ 1	-	Alternativ 3

S: Valgbar    NS: Ingen valg

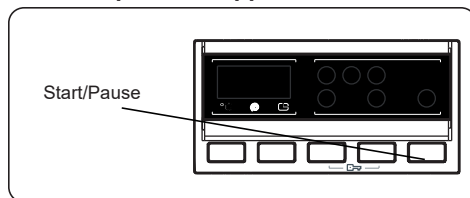
Valgbare nivåer for tørkevarighet			
Bomull	30	60	120
Eco 40-60	30	60	120
Bomull 20 °C	30	60	120
Lettstelt	30	60	120
Ull	-	-	-
Curtain	-	-	-
Skylling	30	60	120
Allergy Safe	30	60	120
Sentrifugering	30	60	120
Hurtig 15'	30	60	120
Hurtig 60'	30	60	120
Skånsom tørking	30	60	120
Bomullstørking	30	60	120
Hurtigvask og tørk	-	-	-
Bomullsvask og tørk	30	60	120

## 5. Utsatt start



- Trykk én gang på utsatt start-knappen.
- "1 t" vil vises på skjermen.
-  symbolet vil blinke på det elektroniske displayet.
- Trykk på utsettelsesknappen til ønsket utsatt tid vises på displayet.
- Hvis du har hoppet over utsettelsestiden du ønsket å stille inn, fortsetter du å trykke på utsettelsesknappen til ønsket utsettelse vises igjen.
- For at funksjonen utsettelsestidsur skal virke, må du trykke på "Start/Pause"-knappen.
- For å aktivere utsatt start, trykk på "Start/Pause"-knappen.
- Trykk én gang på utsatt start-knappen for å deaktivere utsatt start.  symbolet vil ikke lenger blinke på det elektroniske displayet.
- For å legge til/ta ut tøy mens utsettelsestidsur-funksjonen er i drift, må du trykke på Start-/pause-knappen. Etter at du har lagt til/tatt ut tøy, må du trykke på Start-/pause-knappen på nytt for å aktivere utsettelsestidsur-funksjonen.

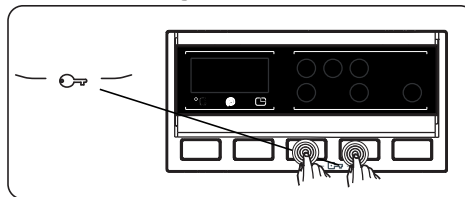
## 6. Start-/pause-knapp



For å starte det valgte programmet, trykk på Start-knappen.

Hvis du setter vaskemaskinen på pause, vil Start-/pause-lampen på det elektroniske displayet blinke.

## 7. Barnesikring



Barnesikringsfunksjonen lar deg låse knappene slik at vaskesyklusen du valgte ikke kan endres utilsiktet.

For å aktivere barnesikring, trykk og hold knappene 3 og 4 samtidig i minst 3 sekunder. «CL» vil blinke på det elektroniske displayet i 2 sekunder når barnesikringen er aktivert.

Hvis du trykker på en knapp eller et valgt program endres av programskiven mens barnesikringen er aktiv, blinker "CL"-symbolet på det elektroniske displayet i 2 sekunder.

Hvis barnesikringsfunksjonen er aktiv og et program kjører, når programskiven er dreid til «AV»-posisjon og et annet program er valgt, fortsetter det tidligere valgte programmet fra der det var igjen.

For å deaktivere barnesikring, trykk og hold knappene 3 og 4 samtidig i minst 3 sekunder til «CL»-symbolet på det elektroniske displayet forsvinner.

### 7.2. Avbryte program

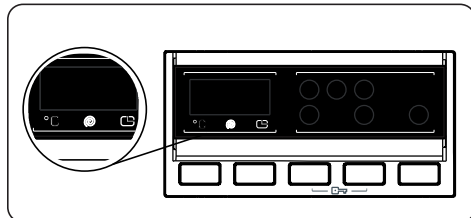
**Slik avbryter du et program som kjører:**

1. Drei programvelgeren til «AVBRYT»-posisjonen.
2. Vaskemaskinen stanser vaskingen og programmet avbrytes.
3. Drei programvelgeren til et annet program for å tømme maskinen.
4. Vaskemaskinen tømmes for vann og programmet avbrytes.

Nå kan du velge og kjøre et nytt program.



### 7.3. Fullføre program



Vaskemaskinen stanser automatisk når det valgte programmet er ferdig.

- "END" vil blinke på det elektroniske displayet.
- Du kan åpne ileggsdøren og ta ut tøyet.
- La ileggsdøren stå åpen slik at vaskemaskinens indre deler kan tørke etter vaskingen.
- Drei programvelgeren til «STOPP»-posisjon.
- Trekk støpselet ut av stikkontakten.
- Steng vannkranen.

## 8. PROGRAMTABELL

Program	Vasketemperatur (°C)	Maksimum vaske-/tørkekapasitet (kg)	Vaskemiddelkammer	Programvarighet (min.)	Tøytype/beskrivelser
BOMULL	90°	7.0 / 5.0	2	190	Varmebestandig tøy, bomull og lintøy. (Undertøy, laken, duker (håndklær, maks. 3,5 kg)
Eco 40-60	40°	7.0 / 5.0	2	208	Varmebestandig tøy, tekstiler av bomull og lin (undertøy, sengetøy, duker) (håndklær, maks. 3,5 kg)
BOMULL 20°C	20°	3.5 / 3.5	2	103	Lett tilsmussede tekstiler, bomulls- og lintekestiler (undertøy, laken, duker (håndklær maksimalt 2 kg) (Sengetøy osv.)
SYNTETISK	60°	3.5 / 3.5	2	120	Syntetiske og syntetiske blandede tekstiler (syntetiske blandede skjorter, bluser, sokker osv.)
ULL	30°	2.5	2	38	Ull- og ullblandede tekstiler med en maskinvaskbar etikett
Gardin	40°	2.5	2	112	Bruk dette programmet til kun å vaske gardiner.
SKYLLING	-	7.0 / 5.0	-	46	Gir en ekstra skylling til alle typer skittentøy etter vaskesyklusen.
Allergy Safe	60°	3.5 / 3.5	2	228	Babytøy med en maskinvaskbar etikett.
SENTRIFUGERING	-	7.0 / 5.0	-	21	Gir en ekstra sentrifugeringssyklus til alle typer skittentøy etter vaskesyklusen.
Hurtig 15'	30°	2.0 / 2.0	2	15	Lett tilsmusset, bomull, fargede tekstiler og tekstiler av lin. På grunn av den korte vasketiden til dette programmet, anbefaler vi at det brukes mindre vaskemiddel enn til andre programmer. Programmet kan være lenger enn 15 minutter hvis maskinen din oppdager en ujevn belastning.
Hurtig 60'	60°	3.5 / 3.5	2	60	Tilsmusset, bomull, farget og lintøy.
SKÅNSOM TØRKING	-	3.5	2	60	Finvask som bærer etikett om egnethet for maskintørk
Bomullstørking	-	5.0	2	100	Bomull som bærer etiketten "egnet for maskintørking"
Hurtigvask & Tørk	30°	0,5 kg 33 min (3 skjorter) (33 minutter)	2	33	Bomulls- farget og lintøy som bærer etiketten "egnet for maskintørking" <b>Merk:</b> Maskinen din fastsetter programvarigheten basert på mengden tøy som er lagt inn.
Bomull Vask & Tørk	40°	5.0 / 5.0	2	265	Bomulls- og lintekestiler (Undertøy, laken, duker (håndklær maksimalt 2.5 kg)



**MERK:** PROGRAMMENES VARIGHET KAN VARIERE MED MENGDEN TØY, SPRINGVANN, OMGIVELSESTEMPERATUR OG VALGTE TILLEGGSFUNKSJONER.

Hvis du velger mer enn én tilleggsfunksjon, kan funksjonene du velger være inkompatible.

Ikke tørk håndklær, bomull og lintekestiler, syntetisk og syntetisk blandet tøy sammen med hverandre. For å tørke tøyet ditt, velg det mest passende tørkeprogrammet for den typen tøy.

Programmet eco 40-60 kan rengjøre normalt skittent bomullsvask som kan vaskes på 40°C eller 60°C sammen i samme syklus, og at dette programmet brukes til å vurdere samsvar med EU-lovgivningen for eco-design.

Syklusen for vask og tørk kan rengjøre normalt skittent bomullsvask som kan vaskes på 40°C eller 60°C sammen i samme syklus, og tørke på en måte som gjør at det umiddelbart kan lagres i et skap, og at dette programmet brukes til å vurdere samsvar med EU-lovgivningen for eco-design.

- For kombinert vaskemaskin/tørketrommel for husholdningsbruk kan syklusen for vask og tørk rengjøre normalt skittent bomullsvask som kan vaskes på 40°C eller 60°C sammen i samme syklus, og tørke på en måte som gjør at det umiddelbart kan lagres i et skap, og at dette programmet brukes til å vurdere samsvar med EU-lovgivningen for eco-design.
- De mest effektive programmene når det gjelder energiforbruk er generelt sett de som bruker lavere temperatur og lengre varighet.
- Å laste en kombinert vaskemaskin/tørketrommel for husholdningsbruk til full kapasitet som avist av produsenten for de forskjellige programmene vil bidra til sparing av energi og vann.
- Verdier for programvarighet, energiforbruk og vannforbruk kan variere i henhold til vaskens vekt og type, valgte ekstrafunksjoner, vann fra springen og omgivelsestemperatur.
- Det anbefales å bruke flytende vaskemidler for vaskeprogrammer på lav temperatur. Hvor mye vaskemidler som skal brukes kan variere avhengig av mengden tøy og hvor skittent tøyet er. Følg anbefalingene til vaskemiddelprodusenten for hvor mye vaskemidler som skal brukes.
- Lyden og gjenværende fuktighetsinnhold blir påvirket av sentrifugeringshastigheten. Jo høyere hastighet i sentrifugeringsfasen, jo høyere støy og lavere gjenværende fuktighetsinnhold.
- Du kan gå til produkt databasen hvor modellens informasjon lagres ved å lese QR-koden på energimerket.

Programnavn	Merket kapasitet kg	Energiforbruk kWh/syklus			Programvarighet Timer: Minutter			Vannforbruk Liter / syklus			Maks Temperatur °C			Gjenværende fuktighetsinnhold % 1400 Rpm		
		Merket kapasitet	1/2 tøymengde	1/4 tøymengde	Merket kapasitet	1/2 tøymengde	1/4 tøymengde	Merket kapasitet	1/2 tøymengde	1/4 tøymengde	Merket kapasitet	1/2 tøymengde	1/4 tøymengde	Merket kapasitet	1/2 tøymengde	1/4 tøymengde
Bomull 90	7	2,37			03:10			85			81			53%		
Bomull 60	7	1,23			03:25			49			50			53%		
Eco 40-60	7	0,91	0,65	0,40	03:28	02:42	02:42	47	40	40	42	39	27	53%	53%	53%
Syntetisk	2,5	0,70			02:00			61			52			62%		
Hurtig 60	3,5	0,82			01:00			34			58			53%		
Bomull 20	3,5	0,21			01:43			45			20			53%		
Vask og tørk	5	4,039	2,057		06:30	04:30		90	65		38	27				

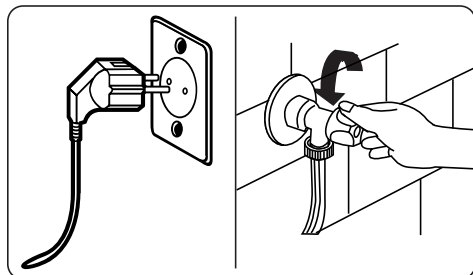
### 8.1. Viktig informasjon

- Bruk bare vaskemidler, skyllemiddel og andre tilsetningsstoffer som er egnet for automatiske vaskemaskiner. Det har oppstått overflødig skum og det automatiske systemet for skumoppsuging har blitt aktivert på grunn av bruk av for mye vaskemidler.
- Vi anbefaler regelmessig rengjøring av vaskemaskin annenhver måned. For regelmessig rengjøring, bruk programmet trommelrens. Om maskinen din ikke har programmet trommelrens, bruk bomull-90. Når nødvendig, bruk kun kalkfjernere som er utviklet spesielt for bruk i vaskemaskiner.
- Du må aldri prøve å tvinge opp ileggsdøren når vaskemaskinen er i gang. Du kan åpne ileggsdøren på vaskemaskinen 2 minutter etter at vaskeprogrammet er ferdig. \*
- Du må aldri prøve å tvinge opp ileggsdøren når vaskemaskinen er i gang. Døren vil åpne automatisk etter at vaskesyklusen er ferdig. \*
- Installasjon og reparasjon bør alltid utføres av en autorisert serviceagent for å unngå mulig risikoer. Produsenten skal ikke holdes ansvarlig for skader som kan oppstå fra reparasjoner som er utført av uautoriserte personer.

(\*) Tilbehør som medfølger varierer, avhengig av produktet du har kjøpt.

## 9. VEDLIKEHOLDE OG RENGJØRE VASKEMASKINEN

### 9.1. Advarsel



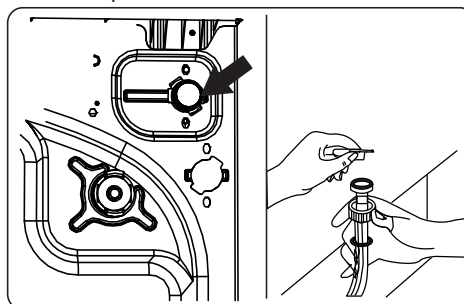
Slå av strømforsyningen og ta støpselet ut av stikkontakten før du utfører vedlikehold og rengjøring av maskinen.

Slå av vannforsyningen før du starter vedlikehold og rengjøring av maskinen.

**⚠ FORSIKTIG:** Ikke bruk løsemidler, slippende rengjøringsmidler, glassrensere eller universalrengjøringsmidler for å rengjøre vaskemaskinen. De kan skade plastoverflatene og andre komponenter med kjemikalene de inneholder.

### 9.2. Vanninntaksfiltre

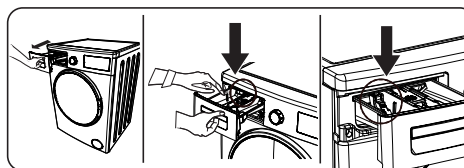
Vanninntaksfiltre forhindrer at skitt og fremmedlegemer kommer inn i maskinen. Vi anbefaler at disse filterene rengjøres når maskinen din ikke kan motta nok vann, selv om vanntilførselen er på og kranen er åpen. Vi anbefaler at du rengjør vanninntaksfilterene annenhver måned.



- Skru av vanninntaksslange(n) fra vaskemaskinen.
- For å fjerne vanninntaksfilteret fra vanninntaksventilen, bruk en langnese tang for å trekke forsiktig i plaststangen i filteret.
- Et andre vanninntaksfilter er plassert i tappenden av vanninntaksslange(n). For å fjerne det andre vanninntaksfilteret fra vanninntaksventilen, bruk en langnese tang for å trekke forsiktig i plaststangen i filteret.
- Rengjør filteret grundig med en myk børste og vask med såpevann og skyll grundig. Sett inn filteret igjen ved å skyve det forsiktig tilbake på plass.

**⚠ FORSIKTIG:** Filtrene ved vanninntaksventilen kan bli tilstoppet på grunn av vannkvalitet eller manglende nødvendig vedlikehold og kan bryte sammen. Dette kan forårsake vannlekkasje. Eventuelle slike sammenbrudd er utenfor garantiens omfang.

### 9.3. Vaskemiddelskuff



Bruk av vaskemiddel kan føre til gjenværende oppbygging i

vaskemiddelskuffen over tid. Vi anbefaler at du fjerner skuffen annenhver måned for å rengjøre det akkumulerte residuet.

Slik tar du ut vaskemiddelskuffen:

- Trekk skuffen fremover til den er helt forlenget.
- Trykk forsiktig ned vaskemiddelskuffen (som vist ovenfor) og trekk skuffen fra dens kabinett.
- Gjør skuffen ren med vann og en myk børste.
- Hvis det finnes rester i skuffekabinettet, må du fjerne disse med en myk børste. Vær forsiktig så du hindrer at rester faller ned i maskinen.
- Tørk skuffen grundig og skyv den tilbake inn i kabinettet.

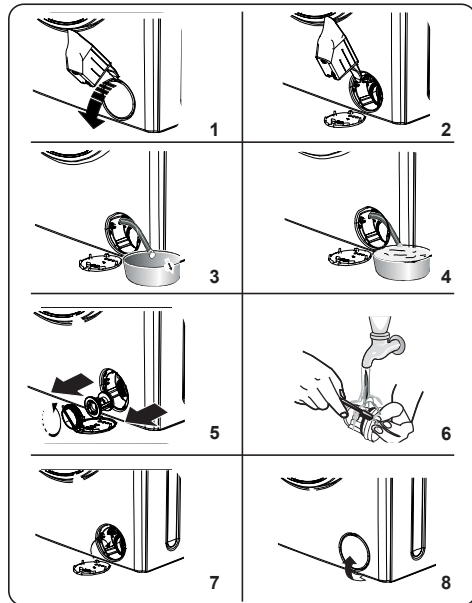
**!** Vaskemiddelskuffen må ikke vaskes i oppvaskmaskin.

#### Nivåplate for skyllemiddel (\*)

Ta bort nivåplaten for skyllemiddel for rengjøring og vedlikehold, slik som vist, og vask bort eventuelle vaskemiddelrester. Skyv nivåplaten for skyllemiddel tilbake inn i føringene. Forsikre deg om at det ikke er gjenværende vaskemiddelrester.

(\*) Spesifikasjoner vil kunne variere, avhengig av produktet du har kjøpt.

#### 9.4. Pumpefilter



Pumpefilteranlegget i vaskemaskinen forlenger pumpens levetid ved å forhindre at lo kommer inn i maskinen. Vi anbefaler at du rengjør pumpefilteret annenhver måned.

Pumpefilteret er plassert bak dekselet i nedre høyre hjørne.

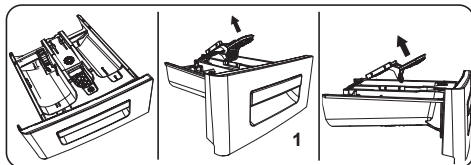
Slik rengjør du pumpefilteret:

1. Du kan bruke vaskepulverets spade (\*) som fulgte med maskinen din eller flytende vaskemiddelnivåplate for å åpne pumpedekselet.
2. Sett enden av pulverspaden eller flytende vaskemiddelnivåplaten i åpningen av dekselet og trykk forsiktig bakover. Dekselet vil åpne seg.
3. Trekk den svarte gummislengen framover og ta den løs fra klemmen, plasser en beholder under den og fjern pluggen fra slangen.
4. Samle vannet som er tappet fra maskinen din opp i en beholder.

**Ø** **MERK:** Avhengig av vannmengden inne i maskinen, kan det hende du må tømme vannoppsamlingsbeholderen noen ganger.

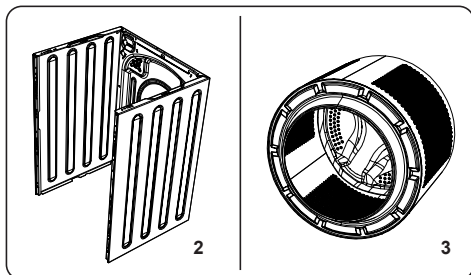
- Når vannet er fullstendig uttappet, så sett pluggen tilbake på slangen.
  - Sett slangen tilbake i klemmen.
5. Løsne filterdekslet ved å vri det mot urviseren, og fjern det ved å trekke.
  6. Fjern fremmedlegemer fra filteret med en myk børste.
  7. Etter rengjøring av filteret, så bytt filterdekslet og stramme ved å vri med urviseren.
- Vær oppmerksom på at filterdekslet kan lekke vann med mindre det er montert på riktig måte.
8. Lukk filterdekslet.
- Når du setter på igjen pumpefilterdekslet, må du påse at delene på innsiden av dekslet stemmer overens med hullene på frontpanelsiden.

## 10. SPYLESTOPPER/ HOVEDDEL/TROMMEL



### 1. Spylestopper

Fjern vaskemiddelskuffen og demonter spyleproppen. Rengjør grundig for å fjerne eventuelt myknerrester. Sett på igjen spyleproppen etter rengjøring, og kontroller at den sitter ordentlig.



### 2. Hoveddel

Bruk et mildt, ikke-skurende rengjøringsmiddel, eller såpe og vann, for å rengjøre det ytre kabinettet. Tørk med en myk klut.

### 3. Trommel

Ikke la metallgjenstander som nåler, binders, mynter o.l. ligge i vaskemaskinen. Slike gjenstander vil føre til dannelse av rustflekker i trommelen. For å rengjøre slike rustflekker, bruk et rengjøringsmiddel som ikke er klor og følg instruksjonene fra produsenten av rengjøringsmiddelet. Aldri bruk stålull eller lignende harde gjenstander til å fjerne rustflekker.

## 11. FEILSØKING

Reparasjon av maskinen din skal utføres av et autorisert verksted. Hvis maskinen din krever reparasjon, eller hvis du ikke kan løse et problem med informasjonen nedenfor, bør du:

- Koble maskinen fra hovedstrømtilførselen.
- Slå av vanntilførselen.
- Kontakt nærmeste autoriserte verksted.

FEIL	MULIG ÅRSAK	FEILSØKING
Vaskemaskinen starter ikke.	Den er ikke tilkoblet.	Sett støpselet inn i stikkontakten.
	Sikringen er gått.	Skift sikringen.
	Strømforsyningen er avstengt.	Kontroller strømforsyningen.
	Start-/Pause-tasten er ikke trykket på.	Trykk på Start/Pause-knappen.
	Drei programvelgeren til STOPP-(AV)-posisjonen.	Drei programvelgeren til ønsket posisjon.
	Ileggsdøren er ikke skikkelig lukket.	Åpne døren på maskinen.
Vaskemaskinen tømmer ikke ut vann.	Avløpsslangen kan være tilstoppet eller vridd.	Kontroller avløpsslangen.
	Pumpefilteret er tilstoppet.	Rengjør pumpefilteret.
Vaskemaskinen vibrerer.	Bena er ikke justert.	Juster bena.
	Transportsikringsskruene er ikke tatt bort.	Fjern transportsikringsskruene fra maskinen
	Det er bare en mindre mengde tøy inni maskinen.	Dette vil ikke hindre driften av maskinen din.
	Vaskemaskinen er overbelastet med for mye tøy, eller tøyet er ujevnt fordelt.	Ikke overbelast maskinen. Se til at tøyet er fordelt utover.
	Vaskemaskinen står på en hard overflate.	Unngå å installere maskinen på en hard overflate. Når du installerer maskinen, må du la det være et mellomrom på 2 cm mellom vegger eller harde overflater.
Det dannes store mengder skum i vaskemiddelskuffen.	Det er benyttet for mye skyllemiddel	Trykk på Start/Pause-knappen. For å stoppe skummet, fortynn en spiseskje mykner i 1/2 liter vann og hell i vaskemiddelskuffen. Trykk på Start/Pause-knappen etter 5-10 minutter.
	Det ble brukt feil type vaskemiddel.	Bruk kun vaskemidler som er beregnet på automatiske vaskemaskiner.
Utilfredsstillende vaskeresultat.	Klærne er for skitne for det valgte programmet.	Velg programmer som passer til tøyets grad av tilsmussing. (Se programtabellens side 21)
	Det er ikke benyttet nok skyllemiddel.	Bruk mengden vaskemiddel som beskrevet på emballasjen.
	Det er for mye skittent tøy i maskinen din.	Se til at den maksimale kapasiteten på vaskemaskinen/tørketrommelen din ikke overskrides.
Vannet tømmer ut av maskinen like etter at det har blitt tatt inn.	Enden på avløpsslangen er plassert for lavt for maskinen.	Juster avløpsslangen til en passende høyde.



FEIL	MULIG ÅRSAK	FEILSØKING
Ikke noe vann kan ses i trommelen under vasking.	Ingen feil. Vannet befinner seg i den delen av trommelen du ikke kan se.	- .
Det sitter vaskemiddelrester igjen på tøyet ditt etter vask	Ikke-oppløselige partikler av noen vaskemidler kan vises på tøyet ditt som hvite flekker.	Utfør en ekstra skylling, eller rengjør tøyet med en børste etter at det har tørket
Det sitter vaskemiddelrester igjen på tøyet ditt etter vask	Det er ubehandlet olje, krem e.a. på tøyet	Bruk mengden vaskemiddel som beskrevet på emballasjen i neste vask.
Sentrifugeringen går sent, eller ingen sentrifugering utføres.	Ingen feil. Systemet for ubalansert last er aktivert.	Systemet for ubalansert last vil prøve å fordele tøyet jevnt. Sentrifugeringen starter når tøyet er fordelt. Fordel tøyet bedre neste gang.
Tøyet forblir fuktig etter tørkingen.	Riktig tørkeprogram ble ikke valgt. Maksimum lastkapasitet for det valgte programmet er kanskje overskredet.	Velg et tørkeprogram som er egnet for ditt tøy (se side 21 for programtabellen)

## 12. AUTOMATISKE FEILMELDINGER OG TILTAK

Vaskemaskinen din er utstyrt med et innebygd feilregistreringssystem, indikert av en kombinasjon av blinkende vaskelys. De vanligste feilkodene vises under.

FEILKODE	MULIG FEIL	TILTAK
Er 01	lleggsdøren er ikke skikkelig lukket.	Lukk døren til du hører et klikk. Hvis vaskemaskinen fortsetter å vise denne feilen, må du slå av vaskemaskinen, koble den fra strømforsyningen og kontakte nærmeste autoriserte verksted.
Er 02	Vanntrykket eller vannnivået i vaskemaskinen kan være lavt.	Sjekk at kranen er helt slått på. Vannforsyningen kan være stengt/blokkert. Hvis problemet vedvarer, vil vaskemaskinen stoppe automatisk. Koble vaskemaskinen fra strømforsyningen, steng kranene og kontakt nærmeste autoriserte verksted.
Er 03	Pumpen er defekt, pumpefilteret er tilstoppet eller pumpens elektriske tilkobling er defekt.	Rengjør pumpefilteret. Hvis problemet vedvarer, må du kontakte nærmeste autoriserte verksted. (*)
Er 04	Det er for mye vann i vaskemaskinen.	Vaskemaskinen vil tømme ut vannet selv. Når vannet er tappet, må du slå av maskinen og koble den fra. Steng kranen og kontakt nærmeste autoriserte verksted.

(\*) Se kapitlet om vedlikehold og rengjøring av vaskemaskinen.







**REPAIRER CONTACT DETAIL: [www.eico.dk](http://www.eico.dk)  
SUPPLIER WEBSITE : [www.eico.eu](http://www.eico.eu)**

**Eico A/S Østergade 118 DK-9700 Brønderslev Denmark**

**SUPPLIER DUR OF GUARANTEE :**

**Denmark: 2 years**

**Norway: 5 years**

**Sweden: 3 years**

**Finland: 2 years**

**Faroe Islands: 2 years**

**Iceland: 2 years**

**Greenland: 2 years**



**52410960**

