

# **XO 7800**

Brugermanual  
User manual  
Bedienungsanleitung  
Användarmanual

**scandomestic**

## Læs denne brugsanvisning omhyggeligt!

Kære kunde!

- Læs denne brugsanvisning før du tager produktet i brug første gang. Det vil hjælpe dig med at bruge og vedligeholde det korrekt samt forlænge levetiden.
- Gem brugsanvisningen til senere brug, hvis dette skulle blive nødvendigt og sørg for, at vejledningen følger, hvis produktet skifter ejermand.

Denne brugsanvisning indeholder sikkerhedsinstruktioner, betjeningsvejledninger, installationsinstruktioner og tips til problemløsning mm.

### Før du ringer efter service:

- Gennemgå afsnittet om tips til problemløsning. Dette vil hjælpe dig med selv at løse nogle de mest almindelige problemer.
- Hvis du ikke selv kan løse problemerne, ring da efter hjælp fra professionelle teknikere.

### Når De ringer op:

- Skal De angive apparatets fulde reference (model, type, serienummer). Disse oplysninger står på typeskiltet, der sidder på apparatet.
- Skal De opgive, hvor og hvilken forhandler produktet er købt hos, samt oplyse købsdatoen.

### Uberettiget tilkaldelse af teknisk service:

Inden service tilkaldes, kontrolleres de fejlmuligheder, det er muligt selv at udbedre. Såfremt kravet om udbedring er uberettiget, påhviler det kunden selv at betale de omkostninger, der er forbundet med at have tilkaldt service.

### Reklamationsfrist:

Reklamationsfrist omfatter udelukkende fabriksnye produkter indkøbt i Danmark. Reklamationsfristen er gyldig 24 mdr. fra købsdato, når der forevises kvittering, regning eller tilsvarende, hvoraf købsdatoen fremgår. Funktionsvigt på produkterne, der skyldes installationsmæssige forhold, dækkes ikke af reklamationsfristen. Reklamationsfristen indskrænker ikke købers rettigheder iflg. lovgivningen.

### Reklamationsfristen omfatter ikke:

- Fejl eller skader opstået direkte eller indirekte som følge af overlast, fejlbetjening, misbrug, skødeløs behandling, mangelfuld vedligeholdelse, fejlagtig indbygning, opstilling og tilslutning, spændingsvariationer eller elektriske forstyrrelser eller ved reparation udført af andre end Scandomestic A/S autoriserede teknikere.
- Fejl eller skader opstået som følge af erhvervsmæssig eller anden brug af produkter, der er beregnet til private husholdninger.
- Erstatning for eventuelle følgeskader, herunder skader på andre genstande, drifttab etc., medmindre andet er lovmæssigt fastlagt

### Transportskader:

En transportskade, der konstateres ved forhandlerens levering hos kunden, er primært en sag mellem kunden og forhandleren. I tilfælde, hvor kunden selv har stået for transporten af produktet, påtager leverandøren sig ingen forpligtelser i forbindelse

med evt. transportskade. Evt. transportskader skal anmeldes omgående og senest 24 timer efter, at varen er leveret. I modsat fald vil kundens krav kunne afvises.

### Erhvervskøb:

Erhvervskøb er ethvert køb af produkter, der ikke skal bruges i en privat husholdning, men anvendes til erhverv eller erhvervs-ligende formål (restaurant, café, kantine etc.) eller bruges til udlejning eller anden anvendelse, der omfatter flere brugere. I forbindelse med erhvervskøb ydes ingen garanti, da dette produkt udelukkende er beregnet til almindelig husholdning.

Vigtigt!

Vær opmærksom på, at producenten, som følge af konstant udvikling og ajourføring af produktet, kan foretage ændringer uden forudgående varsel.



## Bortskaffelse

### Bortskaf produktets emballage korrekt.

I henhold til WEEE's direktiver må dette produkt ikke smides i skraldespanden. Det skal afleveres på en genbrugsstation. På den måde hjælper du med at beskytte miljøet.

### ADVARSEL!

Emballagen kan være farlig for børn!

Plastdele er mærket med de internationale standardforkortelser:

PE - polyethylen, f.eks. indpakkingsfolien

PS - polystyren, f.eks. polstringsmaterialet

PO M - polyoxymethylen, f.eks. plastclips

PP - polypropylen, f.eks. salttragten

AB S - acrylonitril-butadien-styren, f.eks. kontrolpanelet.

Elektrisk og elektronisk udstyr (EEE) indeholder materialer, komponenter og stoffer, der kan være farlige og skadelige for menneskers sundhed og for miljøet, når affaldet af elektrisk og elektronisk udstyr (WEEE) ikke bortskaffes korrekt.

Produkter, der er mærket med nedenstående "overkrydsede skraldespand", er elektrisk og elektronisk udstyr. Den krydsede skraldespand symboliserer, at affald af elektrisk og elektronisk udstyr ikke må bortskaffes sammen med usorteret husholdningsaffald, men skal indsamles særskilt.

Til dette formål har alle kommuner etableret indsamlingsordninger, hvor affald af elektrisk og elektronisk udstyr gratis kan afleveres af borgerne på genbrugsstationer eller andre indsamlingssteder eller hentes direkte fra husholdningerne. Nærmere information skal indhentes hos kommunens tekniske forvaltning.

3 **SIKKERHEDSINSTRUKTIONER**

3 Tilsigtet brug

3 Advarsel

5 Årsager til skader

---

6 **INSTALLATION**

7 **BETJENING AF APPARATET**

7 Identifikation af apparatet

7 **XO7800**

7 Komponent

8 Før du bruger apparatet

9 Typer af opvarmning

10 Brug af dit apparat

---

14 TILBEHØR

17 ENERGIEFFEKTIV BRUG

18 MILJØ

18 SUNDHED

18 VEDLIGEHOLDELSE AF DIT APPARAT

25 APPARATETS DØR

31 FEJLMELDING

34 KUNDESERVICE

37 TIPS OG TRICKS

---

37 TYPISKE OPSKRIFTER

37 TEST MAD I HENHOLD TIL EN 60350-1

38 ENERGIEFFEKTIVITET I HENHOLD TIL EN 60350-1

39 TILBEREDNING VED HJÆLP AF ØKO-TILSTAND

---

39 DATABLAD (EU 65/2014 & EU 66/2014)

# SIKKERHEDSINFORMATION

## Tilsluttet Brug

Tak, fordi du købte denne Scandomestic indbyggede ovn. Før du pakker den ud, skal du læse disse instruktioner omhyggeligt. Først da kan du betjene dit apparat sikkert og korrekt. Vi anbefaler varmt, at du opbevarer brugsanvisningen og installationsinstruktionerne til fremtidig brug eller til efterfølgende ejere.

Apparatet er kun beregnet til montering i et køkken. Overhold de specielle installationsinstruktioner.

Kontroller om apparatet har skader, når du har pakket det ud. Tilslut ikke apparatet, hvis det er beskadiget. Kun en autoriseret professionel tekniker må tilslutte apparater uden stik. Skader forårsaget af forkert tilslutning dækkes ikke af garantien. Brug kun dette apparat indendørs.

Apparatet må kun bruges til tilberedning af mad. Apparatet skal overvåges under drift. Dette apparat kan bruges af børn over 8 år og af personer med nedsatte fysiske, sensoriske eller mentale evner eller af personer med manglende erfaring eller viden, hvis de overvåges eller instrueres af en person, der er ansvarlig for deres sikkerhed, i at bruge apparatet sikkert og har forstået de medfølgende risici.

Børn må ikke lege med, på eller nær apparatet. Børn må ikke rengøre apparatet eller udføre generel vedligeholdelse, medmindre de er mindst 8 år gamle og overvåges.

Hold børn under 8 år i sikker afstand fra apparatet og strømkablet.

Og før altid tilbehør ind i ovnrummet på den korrekte måde.

## ADVARSEL

### Risiko for elektrisk stød!

1. Forkerte reparationer er farlige. Reparationer må kun udføres, og beskadigede strømkabler udskiftes, af en af vores uddannede eftersalgsteknikere. Hvis apparatet er defekt, skal du tage stikket ud af stikkontakten eller slukke for strømafbyderen i sikringsboksen og kontakte eftersalgsservice.
2. Kabelisolering på elektriske apparater kan smelte, når de berører varme dele af apparatet. Lad aldrig kabler til elektrisk udstyr komme i kontakt med varme dele af apparatet.
3. Brug ikke højtryksrensere eller damprensere, da dette kan resultere i elektrisk stød.
4. Et defekt apparat kan forårsage elektrisk stød. Tænd aldrig for et defekt apparat. Tag stikket ud af stikkontakten eller sluk for strømafbyderen i sikringsboksen. Kontakt eftersalgsservice.

## Risiko for forbrændinger!

1. Apparatet bliver meget varmt. Rør aldrig ved de indvendige overflader på apparatet eller varmeelementerne.
2. Lad altid apparatet køle af.
3. Hold børn på sikker afstand.
4. Både tilbehør og ovndelev bliver meget varme. Brug altid ovnhandsker til at fjerne tilbehør eller ovndelev fra ovnen.
5. Alkoholholdige dampe kan antænde i den opvarmede ovn. Tilbered aldrig mad, der indeholder store mængder drikkevarer med et højt alkoholindhold. Brug kun små mængder af drikkevarer med højt alkoholindhold. Åbn apparatets dør med omhu.

## Risiko for skoldning!

1. De tilgængelige dele kan blive varme under drift. Rør aldrig ved de varme dele. Hold børn på sikker afstand.
2. Når du åbner døren til apparatet, kan varm damp slippe ud. Dampen er muligvis ikke synlig, afhængigt af dens temperatur. Når du åbner, må du ikke stå for tæt på apparatet. Åbn apparatets dør med omhu. Hold børn væk.
3. Vand i en varm ovn kan danne varme dampe. Hæld aldrig vand i den varme ovn.

## Risiko for personskader!

1. Ridset glas i apparatets dør kan udvikle sig til en revne. Brug ikke en glasskraber, skarpe eller slibende rengøringsmidler eller rengøringsmidler.
2. Hængslerne på apparatets dør bevæger sig, når du åbner og lukker døren, og du kan sidde fast. Hold dine hænder væk fra hængslerne.

## Risiko for brand!

1. Brændbare genstande, der opbevares i ovnen, kan antænde. Opbevar aldrig brændbare genstande i ovnen. Åbn aldrig døren til apparatet, hvis der er røg indeni. Sluk apparatet og tag stikket ud af stikkontakten eller sluk for strømafbryderen i sikringsboksen.
2. Der trækkes luft ind, når apparatets dør åbnes. Bagepapir kan komme i kontakt med varmeelementet og antænde. Anbring ikke bagepapir løst over tilbehør under forvarmning. Tyng altid bagepapir ned med et fad eller en bageform. Dæk kun den nødvendige overflade med bagepapir. Bagepapir må ikke stikke ud over tilbehøret.

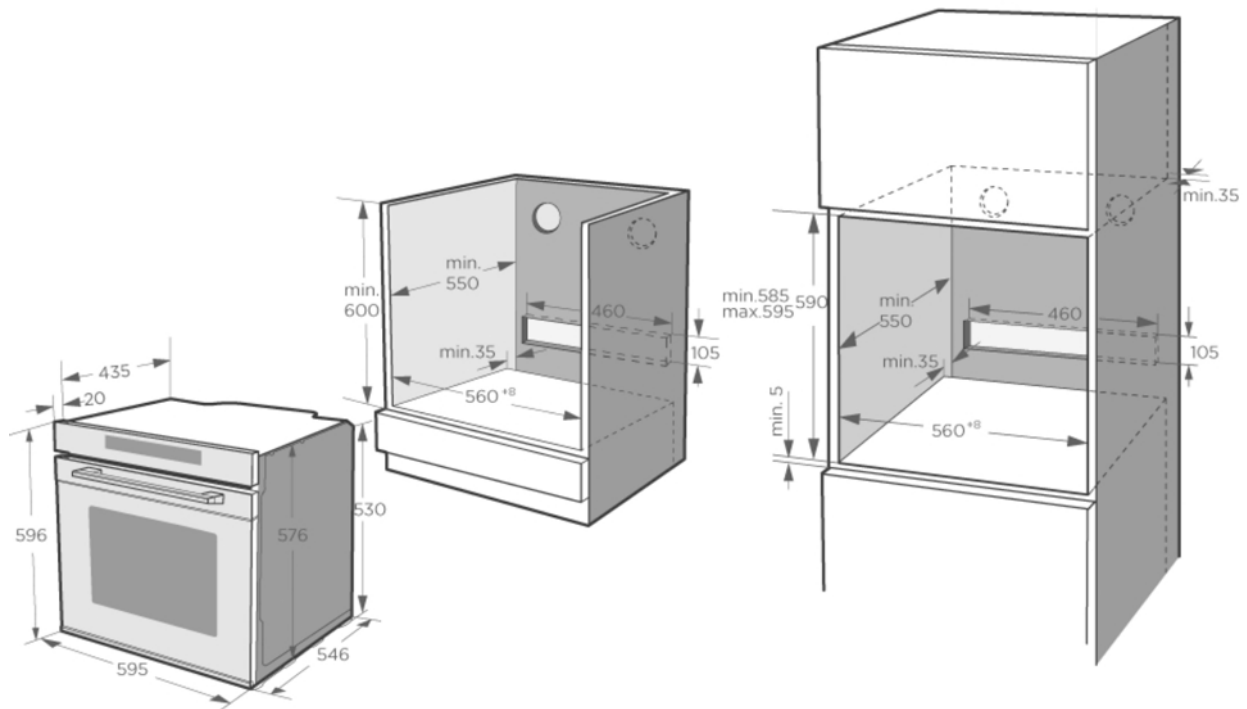
## Fare på grund af magnetisme!

Permanente magneter bruges i kontrolpanelet eller i kontrolelementerne. De kan påvirke elektroniske implantater, f.eks. hjertepacemakere eller insulinpumper. Brugere af elektroniske implantater skal holde sig mindst 10 cm væk fra kontrolpanelet.

## Årsager til Skader

1. Tilbehør, folie, bagepapir eller ovndele i bunden af ovnen: anbring ikke tilbehør i bunden af ovnen. Dæk ikke bunden med nogen form for folie eller bagepapir. Anbring ikke ovntilbehør i bunden af ovnen, hvis der er indstillet en temperatur på over 50 °C. Dette vil medføre, at varmen stiger. Emaljen vil blive beskadiget.
2. Aluminiumsfolie: Aluminiumsfolie i ovnen må ikke komme i kontakt med dørglasset. Dette kan forårsage permanent misfarvning af dørglasset.
3. Vand i en varm ovn: hæld ikke vand i ovnen, når den er varm. Dette vil forårsage damp. Temperaturændringen kan skade emaljen.
4. Fugt i ovnen: Over en længere periode kan fugt i ovnen føre til korrosion. Lad apparatet tørre efter brug. Opbevar ikke fugtig mad i den lukkede ovn i længere tid. Opbevar ikke mad i ovnen.
5. Køling ved åbning af apparatets dør: Efter betjening ved høje temperaturer må apparatet kun køle af med døren lukket. Undgå at sætte noget fast i apparatets dør. Selv hvis døren kun står på klem, kan fronten på møbler i nærheden blive beskadiget over tid. Lad kun apparatet tørre med åben dør, hvis der blev produceret meget fugtighed, mens ovnen var i drift.
6. Frugtjuice: Ved bagning af særligt saftige frugttærter, må du ikke pakke bagepladen for meget. Frugtjuice, der drypper fra bagepladen, efterlader pletter, der ikke kan fjernes. Brug om muligt den dybere universelle bageplade.
7. Ekstremt beskidt forsegling: Hvis forsegling er meget beskidt, lukker apparatets dør ikke længere ordentligt under drift. Overflader på tilstødende enheder kan blive beskadiget. Hold altid ovnens forsegling ren.
8. Apparatdør som sæde, hylde eller arbejdsplads: Du må ikke sidde på apparatets dør eller placere eller hænge noget på den. Anbring ikke køkkengrej eller tilbehør på apparatets dør.
9. Isætning af tilbehør: Afhængigt af apparatets model kan tilbehør ridse dørpanelet, når apparatet lukkes. Indsæt altid tilbehøret i ovnen, så langt ind det kan.
10. Løft af apparatet: Løft eller hold ikke apparatet ved dørhåndtaget. Dørhåndtaget kan ikke understøtte apparatets vægt og kan gå i stykker.
11. Hvis du bruger den resterende varme i den slukkede ovn til at holde maden varm, kan der forekomme et højt fugtighedsindhold inde i hulrummet. Dette kan føre til kondens og kan forårsage rustskader af dit højkvalitetsapparat, og det kan skade dit køkken. Undgå kondens ved at åbne døren eller bruge "Optøning"-indstillingen.

# INSTALLATION



For sikker betjening af dette apparat, skal du sørge for, at det er installeret efter en professionel standard, der overholder installationsvejledningen. Skader der opstår på grund af fejlagtig installation falder ikke inden for garantien.

Under installationen skal du bruge beskyttelseshandsker for at forhindre at du bliver skåret af skarpe kanter.

Kontroller om apparatet har skader før installationen, og tilslut ikke apparatet, hvis det har. Inden apparatet tændes, skal du fjerne alle emballagematerialer og selvklæbende film fra apparatet.

De vedlagte dimensioner er i mm.

Det er nødvendigt at have stikket tilgængeligt eller inkorporere en afbryder i den faste ledning for at kunne frakoble apparatet fra forsyningen efter installationen, når det er nødvendigt.

Advarsel : Apparatet må ikke installeres bag en dekorativ dør, for at undgå overophedning.

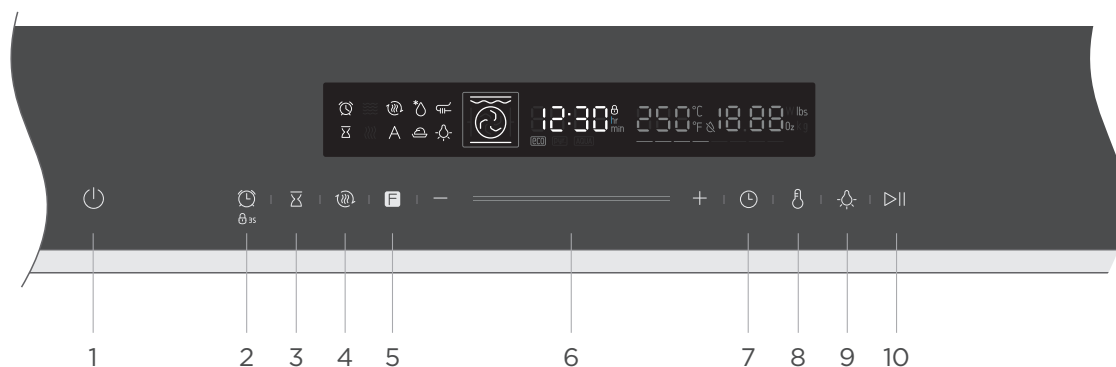
# BETJENING AF APPARATET











## IDENTIFIKATION AF APPARATET

Bekræft modelnummeret. Du kan finde modelnummer ved hjælp af kontrolpanelet.

**XO7800**

## KOMPONENT



	1. TÆND / SLUK	Tænd og sluk ovnen.
	2. Timer / Børnesikringslås	Brug timerfunktion/brug børnesikret lås med 3s-tryk
	3. Sluttid	Indstil en sluttid til tilberedningens varighed.
	4. Hurtig forvarmning	Bruges til hurtig forvarmning.
	5. Ovn - Funktion	Drej denne knap for at skifte opvarmningstilstand.
	6. Slider	Skift tilpasningsværdier, der vises på displayet.
	7. Ur	Indstil en tid, vælg derefter funktion & sæt uret i standbytilstand.
	8. Temperaturindstilling	Tryk for at indstille temperatur.
	9. Lampe TÆND / SLUK	Tænd og sluk for lampen.
	10. Start / Pause	Start og pause tilberedningsprocessen.



# FØR DU BRUGER APPARATET

## Før du bruger apparatet første gang

Før du bruger apparatet til at tilberede mad første gang, skal du rengøre ovnen og tilbehøret.

1. Fjern alle klistermærker, overfladebeskyttelsesfolier og transportsikringsdele.
2. Fjern alt tilbehør og sidestativer fra ovnen.
3. Rengør tilbehøret og sidestativerne grundigt med sæbevand og en opvaskeklud eller en blød børste.
4. Sørg for, at ovnen ikke indeholder resterende emballage, såsom polystyrenpiller eller træstykker, der kan forårsage brandfare.
5. Aftør de glatte overflader i ovnen og døren med en blød, våd klud.
6. For at fjerne lugten af det nye apparat skal du varme det op, når det er tomt og med ovnens dør lukket.
7. Hold køkkenet godt ventileret, mens apparatet opvarmes første gang. Hold børn og kæledyr ude af køkkenet i denne periode. Luk døren til de tilstødende værelser.
8. Juster de angivne indstillinger. Du kan finde ud af, hvordan du indstiller varmetypen og temperaturen i det næste afsnit.  
→ "Brug af dit apparat" på side 9

Indstillinger	
Opvarmningstilstand	
Tid	2t

Når apparatet er kølet af:

1. Rengør de glatte overflader og døren med sæbevand og en opvaskeklud.
2. Tør alle overflader
3. Installer sidestativerne

## Indstilling af tiden

Før ovnen kan bruges, skal tiden indstilles.

1. Når ovnen er blevet elektrisk tilsluttet, skal du røre ved ur-symbolet, så kan du indstille tidspunktet på dagen i timer ved at dreje på højre knap.
2. Tryk på urets symbol igen, så kan du indstille tiden i minutter med højre knap.
3. Tryk på ur-symbolet for at afslutte indstillingen.

NOTE: Uret har et 24-timers display.

## TYPER AF OPVARMNING

Dit apparat har forskellige driftsindstillinger, der gør dit apparat lettere at bruge. For at gøre det muligt for dig, at finde den rigtige type opvarmning til din ret har vi forklaret forskellene og anvendelsesmulighederne her.

Opvarmningstyper		Temperatur	Brug
	Konventionel	30~250°C	Til traditionel bagning og ristning på et niveau. Især velegnet til kager med fugtige toppings.
	Konvektion	50~250°C	Til bagning og ristning på et eller flere niveauer. Varmen kommer fra ringvarmeren, der omgiver ventilatoren.
	ECO	140~240°C	Til energibesparende madlavning.
	Konventionel + Ventilator	50~250°C	Til bagning og ristning på et eller flere niveauer. Ventilatoren distribuerer varmen fra varmeelementerne jævnt i ovnen.
	Strålevarme	150~250°C	Til grill af små mængder mad og til bruning af mad. Anbring maden i den midterste del under grillvarmeelementet.
	Dobbelt grill + Ventilator	50~250°C	Til grill af flade genstande og til bruning af mad. Ventilatoren distribuerer varmen jævnt i ovnen.
	Dobbelt grill	150~250°C	Til grill af flade genstande og til bruning af mad.
	Pizza	50~250°C	Til pizza og retter der har brug for en masse varme fra neden. Bundvarmeren og ringvarmeren arbejder.
	Bundvarme	30~220°C	For at tilføje ekstra bruning til baserne i pizzaer, tærter og kager. Varmen kommer fra bundvarmeren.
	Optøning	—	Til forsigtigt afrimning af frosne fødevarer.
	Dej-tilberedning	30~45°C	Til fremstilling af gærdej og surdej til at tilberede og dyrke yoghurt.
	Pyrolytisk selvresende	Ujusterbar	Varmer op til en meget høj temperatur. Rester brænder væk

## Noter

1. For at optø store portioner mad er det muligt at fjerne sidestativerne og placere beholderen på ovns bund.
2. Til opvarmning af køkkenudstyr er det fordelagtigt at fjerne sidestativerne og bruge opvarmningstilstandene "Varmluftgrill" og "Ventilatoropvarmning" med en temperaturindstilling på 50°C. "Varmluftgrill" skal bruges, hvis mere end halvdelen af ovnrummet er dækket af service.
3. For at opnå optimal jævn varmefordeling i ovnen under "Ventilatoropvarmning", arbejder ventilatoren på bestemte tidspunkter af opvarmningsprocessen for at garantere den bedst mulige ydelse.

## Advarsel

1. Hvis du åbner døren til apparatet under en igangværende operation, stoppes driften ikke. Vær særlig forsigtig med risikoen for forbrændinger.
2. Undgå at blokere eller dække ventilationsåbningen. Ellers kan apparatet overophedes. For at få apparatet til at køle hurtigere ned efter betjeningen, kan køleventilatoren fortsætte med at køre i en periode.


## Ventilatorkøling


Køleventilatoren tændes og slukkes efter behov. Den varme luft slipper ud over døren.

# **BRUG AF DIT APPARAT**


---

## Madlavning med ovnen

1. Når ovnen er tilsluttet til strøm, skal du dreje ovnfunktionsknappen for at vælge funktioner, dreje justeringsknappen til den ønskede tilberedningstemperatur.
2. Tryk på TÆND/SLUK-symbolet, ovnen begynder at arbejde, hvis ikke, ovnen går tilbage til uret efter 5 minutter.
3. Under tilberedningsprocessen kan du røre ved  for at annullere den.




NOTE: Efter temperaturindstilling kan du røre ved ur-symbolet  for at indstille tilberedningstiden, du kan indstille den ved at dreje justeringsknappen.

## Hurtig forvarmning

Du kan bruge hurtig forvarmning til at forkorte forvarmningstiden. Derefter vælger du en funktion, rører ved hurtig forvarmningssymbolet , mærket for hurtig forvarmning på skærmen lyser. Hvis denne funktion ikke har hurtig forvarmning, vil der være et "bip", der er ingen hurtig forvarmning i optøning og forberedning af dej.


## Indstil sluttid

Når du er færdig med tidsindstillingen, kan du indstille en sluttid.

1. Tryk på , derefter kan du dreje justeringsknappen for at indstille sluttid i timer, tryk på  igen og derefter indstille den på få minutter.  
Når du er færdig med indstillingen, skal du trykke på  for at bekræfte.
2. Når du indstiller sluttidspunktet, skal du indstille varighedstiden for tilberedning. Kontroller tilberedning med ovn → BEMÆRK for at se, hvordan du indstiller tilberedningstidens varighed.
3. For eksempel, når du indstiller sluttidspunktet til klokken 10, og tilberedningstiden er 1 time, opvarmes ovnen klokken 9 og stopper klokken 10.

## Ændringer under madlavning

Mens apparatet er i drift, kan du ændre indstillingen for opvarmningstype og temperaturindstilling med ovnfunktion eller justeringsknappen. Efter ændringen, hvis der ikke er nogen anden handling efter 6 sekunder, vil ovnen opvarme som du har indstillet.

Hvis du vil ændre varigheden af tilberedningstiden i tilberedningsprocessen, skal du berøre  og ændre den ved at justere drejeknappen.

Efter ændringen, hvis der ikke er nogen anden handling efter 6 sekunder, vil ovnen opvarme som du har indstillet. Under tilberedningsprocessen med en indstilling for sluttid kan du ikke foretage nogen ændringer.

Når du vil annullere tilberedningsprocessen, skal du trykke på .

## Bemærkninger




1. Ændring af tilstande/temperatur/hviletilstand kan have nogle negative indflydelser på resultatet af tilberedningen. Vi anbefaler varmt, at du ikke gør det, medmindre du har erfaring med madlavning.

## Advarsel!

Når apparatet er tændt, bliver det meget varmt, især indeni ovnen. Rør aldrig ved de indvendige overflader på apparatet eller varmeelementerne. Brug ovnhandsker til at fjerne tilbehør eller ovndele fra hulrummet, og lad apparatet køle af. Hold børn i sikker afstand for at undgå forbrændinger.

## Timer

Du kan bruge tidsfunktionen ved at berøre . Når tiden løber ud, giver ovnen et "bip" til påmindelse.


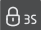
Ved første berøring af , indstilles timer, tryk derefter på  igen, for at indstille minutter. Tryk  igen, så er indstillingen færdig.

Du kan indstille timeren før og under tilberedningsprocessen, men når du vælger funktion og temperatur, er den ikke tilgængelig.

## Børnesikker lås

Dit apparat har en børnesikker lås, så børn ikke kan tænde for det ved et tilfælde eller ændre indstillinger.

Når du trykker et langt tryk i 3 sekunder, aktiveres børnesikker lås. Et langt tryk i 3 sekunder igen er ovnen låst op.

Du kan aktivere og deaktivere børnesikker lås, når ovnen er i drift eller slukket. Giv  et langt tryk i 3 sekunder, for at tænde og slukke for den børnesikre lås. Når børnesikringen tændt, vil der være en  i statuslinjen.

## Mekanisk lågelås

Dit apparat har en mekanisk lågelås, som forhindrer at børn kan åbne døren. Apparatet leveres fra producenten med børnesikringen slået fra.

- Sikringen monteres øverst i venstre side med to skruer.
- For at åbne lågen løfter man op i låsen, samtidig med at man trækker lågen udad.
- Børnesikringen aktiveres igen når du lukker døren.



# DEMO MED SABBAT-TILSTAND

## Demotilstand

Demotilstand med gemmefunktion ved slukning. Strømsparefunktion: For eksempel, når demotilstand er tændt, er slukket og derefter stadig tændt. Når demotilstanden er tændt, fungerer varmerøret ikke.

1. I standbytilstand skal du trykke og holde "  " for at åbne demotilstand og slukke displayet
2. . Skub slideren til højre for at åbne demotilstanden og displayet viser "off"; skub slideren til venstre for at lukke demotilstanden og displayet viser "on";

### Bemærk:


Du kan trykke på annulleringstasten for at afslutte indstillingen eller vente i 3 sekunder for automatisk at afslutte demotilstandindstillingen og vende tilbage til standbytilstand.

## Sabbat-tilstand

Sabbat-tilstanden har gemmefunktion ved slukning, der gemmer indstillinger hver 25. minut. Hvis strømmen afbrydes under drift, fortsætter sabbat-tilstanden, efter der tændes igen, indtil tilberedningstiden er 0, eller der trykkes på  tast til at vende tilbage til standbytilstanden.

1. I standbytilstand skal du trykke og holde tasten til hurtig forvarmning nede i 3 sekunder for at gå ind i sabbat-tilstand, displayet viser 5A8\_ Tidsjusteringsområdet er 24-80 timer.
2. Tilberedningstiden kan justeres ved at skubbe slideren
3. Tryk på starttasten eller start Ramadan-tilstand automatisk efter 8 sekunder.

### Bemærk:

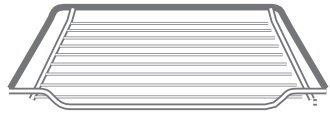
1. Under betjening er kun  tasten gyldig, og andre taster er slukkede.
2. I sabbat-tilstand åbnes eller lukkes ovndøren, og ovnens lys er ikke tændt.

# TILBEHØR

Dit apparat ledsages af en række tilbehør. Her kan du finde en oversigt over det medfølgende tilbehør og information om, hvordan man bruger dem korrekt.

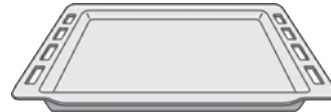
## Inkluderet tilbehør

Dit apparat leveres med følgende tilbehør:



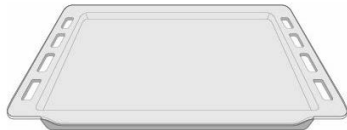
Trådhyld

Til ovndele, kageforme og ovnfaste fad. Til stege og grillet mad



Bradepande

Til bakker og små bageprodukter.



Bageplade

Til brød, småkager og grøntsager.

Du kan bruge bakken til at placere væske eller tilberede mad med væsker.  
Brug kun originalt tilbehør. De er specielt tilpasset dit apparat.  
Du kan købe tilbehør fra eftersalgsservice, fra specialforhandlere eller online.

## Bemærk

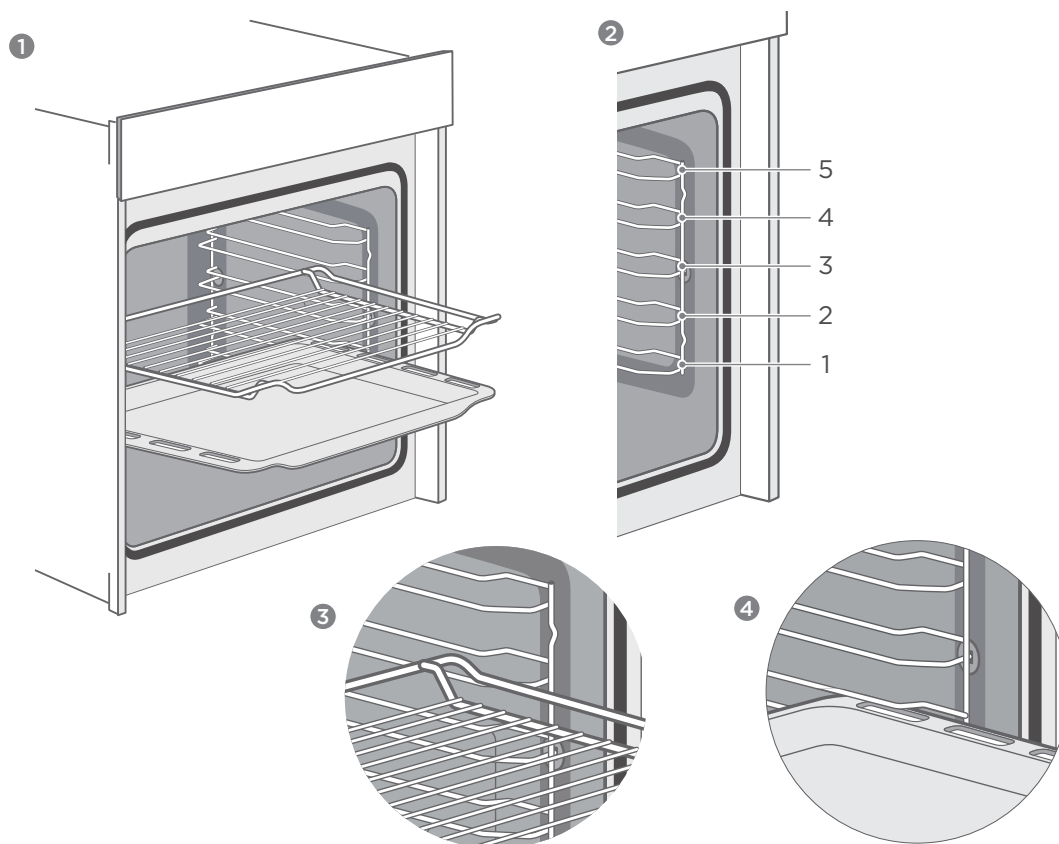
Tilbehøret kan deformeres, når de bliver varme. Dette påvirker ikke deres funktion. Når de først er kølet af igen, genvinder de deres oprindelige form.

## Indsætning af tilbehør

Ovnen har fem hyldepositioner. Hyldepositionerne tælles nedenfra og op. Tilbehøret kan trækkes ud omtrent halvvejs uden at vippe.

## Bemærkninger

1. Sørg for, at du altid indsætter tilbehør ind i ovnrummet på den korrekte måde.
2. Indsæt altid tilbehøret helt i ovnen, så de ikke berører apparatets dør.



### Sænkning i bunden er beregnet til:

- Damp under madlavning. Hæld lidt vand i dette område.
- Tilføj damp til rengøring.



## Låsefunktion

Tilbehør kan trækkes omtrent halvvejs ud, indtil de låses på plads. Låsefunktionen forhindrer, at tilbehør vippes pga. fødevarer og tilbehørets egen tyngde, mens de trækkes ud. Tilbehør skal indsættes korrekt i ovnen for at bruge låsefunktionen. Når du sætter trådhylderne i, skal du sikre dig, at de vender den rigtige retning ligesom på billede 1 + 3.

Når du indsætter bagepladen, skal du sikre dig, at den vender den rigtige retning ligesom på billede 1 + 4.

Valgfrit tilbehør	Bestillingsnummer
Trådhyld Til ovndele, kageforme og ovnfaste fad. Til stege og grillet mad	Kontakt forhandler
Bageplade Til bageplader og små bageprodukter.	Kontakt forhandler
Dyb badeplade Til fugtige tærter, kager, frosne måltider og store stege.	Kontakt forhandler

## ENERGIEFFEKTIV BRUG

1. Fjern alt tilbehør, som ikke er nødvendigt under tilberednings- og bageprocessen. Åbn ikke
2. døren under tilberednings- og bageprocessen
3. Hvis du åbner døren under madlavning og bagning, skal du skifte tilstanden til "Lampe" (Uden at ændre temperaturindstillingen)
4. Sænk temperaturindstillingen i tilstande der ikke er ventilatorassisterede til 50°C, 5 til 10 min. før afslutningen af tilberedningstiden. På den måde kan du bruge ovnsens egen varme til at
5. afslutte processen.
6. Brug "Ventilatoropvarmning", når det er muligt. Du kan reducere temperaturen med 20°C til
7. 30°C. Du kan tilberede og bage ved hjælp af "Ventilatoropvarmning", på mere end et niveau, på samme tid. Hvis det ikke er muligt at lave mad og bage forskellige retter på samme tid, kan
8. du varme den ene efter den anden, for at bruge den forvarmede ovn.  
Opvarm ikke den tomme ovn, hvis det ikke er nødvendigt.  
Sæt om muligt maden i ovnen umiddelbart efter at have nået den angivne temperatur, hvor
9. indikatorlampen slukker for første gang.
10. Brug ikke reflekterende folie som aluminiumsfolie til at dække ovns bund. Brug timeren og eller et termometer, når det er muligt
11. Brug bageforme og beholdere med et mørkt mat finish og gerne letvægtede. Forsøg ikke at bruge tungt tilbehør med skinnende overflader, som rustfrit stål eller aluminium.

## MILJØ

Emballagen er lavet til at beskytte dit nye apparat mod skader under transporten. De anvendte materialer vælges omhyggeligt og bør genanvendes. Genanvendelse reducerer brugen af råvarer og affald. Elektriske og elektroniske apparater indeholder ofte værdifulde materialer. Bortskaf det ikke med dit husholdningsaffald.



## SUNDHED

Acrylamid forekommer hovedsageligt ved opvarmning af stivelsesholdig mad (dvs. kartoffel, pommefrites, brød) til meget høje temperaturer over lange perioder.

### Tips

1. Brug korte tilberedningstider.
2. Tilbered mad indtil den har en gylden gul overfladefarve, brænd den ikke til mørkebrune farver.
3. Større portioner har mindre acrylamid.
4. Brug "Ventilatorvarmning", når det er muligt.
5. Pommefrites: Brug mere end 450g pr. bakke, anbring dem spredt jævnt og vend dem ind imellem. Brug produktinformationen, hvis den er tilgængelig, for at få det bedste madlavningsresultat.

## VEDLIGEHOELSE AF DIT APPARAT

### Rengøringsmiddel

Med god pleje og rengøring bevarer dit apparat sit udseende og forbliver fuldt funktionsdygtigt i lang tid. Vi vil her forklare, hvordan du korrekt kan pleje og rengøre dit apparat.

For at sikre, at de forskellige overflader ikke beskadiges ved brug af forkert rengøringsmiddel, skal du overholde oplysningerne i tabellen. Afhængigt af apparatets model er det ikke sikkert, at alle de nævnte områder er på/i dit apparat.

## Advarsel!

### Risiko for overfladeskade

#### Brug ikke:

1. Hårde eller slibende rengøringsmidler.
2. Rengøringsmidler med et højt alkoholindhold.
3. Hårde skurepuder eller rengøringssvampe.
4. Højtryksrensere eller damprensere.
5. Specielle rengøringsmidler til rengøring af apparatet, mens det er varmt.

Vask nye svampeklude grundigt inden brug.

Rengøring af Ydersiden	
Apparatets udvendige rustfri stålfront	<b>Varmt sæbevand:</b> Rengør med en opvaskeklud og tør derefter med en blød klud. Fjern pletter af kalk, fedt, stivelse og albumin (f.eks. æggehvite) med det samme. Korrosion kan danne sig under sådanne pletter. Specielle rengøringsprodukter til rustfrit stål, der er egnede til varme overflader, fås hos vores eftersalgsservice eller hos specialforhandlere. Påfør et meget tyndt lag rengøringsproduktet med en blød klud.
Plastik	<b>Varmt sæbevand:</b> Rengør med en opvaskeklud og tør derefter med en blød klud. Brug ikke glasrens eller en glasskraber.
Malede overflader	<b>Varmt sæbevand:</b> Rengør med en opvaskeklud og tør derefter med en blød klud.
Kontrolpanel	<b>Varmt sæbevand:</b> Rengør med en opvaskeklud og tør derefter med en blød klud. Brug ikke glasrens eller en glasskraber.
Dørpaneler	<b>Varmt sæbevand:</b> Rengør med en opvaskeklud og tør derefter med en blød klud. Brug ikke en glasskraber eller en skurepude af rustfrit stål.

Rengøring af Ydersiden	
Dørhåndtag	<b>Varmt sæbevand:</b> Rengør med en opvaskeklud og tør derefter med en blød klud. Hvis afkalkningsmiddel kommer i kontakt med dørhåndtaget, skal du straks tørre det af. Ellers vil eventuelle pletter ikke kunne fjernes.
Emaljeoverflader og selvrensende overflader	Overhold anvisningerne til overfladerne i madlavningsrummet, der følger tabellen.
Glasafdækning til den indvendige belysning	<b>Varmt sæbevand:</b> Rengør med en opvaskeklud og tør derefter med en blød klud. Hvis ovnrummet er meget snavset, skal du bruge ovnrens.
Dørforsegling Må ikke fjernes	<b>Varmt sæbevand:</b> Rengør med en opvaskeklud. Må ikke skures.
Dør i rustfrit stål	<b>Rengøringsmiddel til rustfrit stål:</b> Følg producentens instruktioner. Brug ikke plejeprodukter til rustfrit stål. Fjern dørens dæksel før rengøring.
Tilbehør	<b>Varmt sæbevand:</b> Blødgør og rengør med en opvaskeklud eller børste. Hvis der er tunge aflejringer af snavs, skal du bruge en skurepude af rustfrit stål.
Skinner	<b>Varmt sæbevand:</b> Blødgør og rengør med en opvaskeklud eller børste.
Udtrækningssystem	<b>Varmt sæbevand:</b> Rengør med en opvaskeklud eller børste. Fjern ikke smøremidlet, når udtræksskinnerne trækkes ud. Det er bedst at <u>rengøre dem, mens de sidder i maskinen.</u> Rengør ikke i opvaskemaskinen.
Kødtermometer	<b>Varmt sæbevand:</b> Rengør med en opvaskeklud eller børste. Rengør ikke i opvaskemaskinen.

## Bemærkninger

1. Små farveforskelle på apparatets forside skyldes brugen af forskellige materialer, såsom glas, plastik og metal.
2. Skygger på dørpanelerne, der ligner streger, skyldes refleksioner fra den indvendige belysning.
3. Emalje bages ved meget høje temperaturer. Dette kan forårsage små variationer i farven. Dette er normalt og påvirker ikke driften. Kanterne på tynde bakker kan ikke emaljeres helt. Som et resultat kan disse kanter være ru. Dette forringer ikke korrosionsbeskyttelsen.
4. Sørg altid for, at apparatet er rent og fjern straks snavs, så der ikke opstår hårdføre aflejringer af snavs.

## Tips

1. Rengør ovnrummet efter hver brug. Dette sikrer, at snavs ikke bages fast.
2. Fjern altid pletter af kalk, fedt, stivelse og albumin (f.eks. æggehvite) med det samme.
3. Fjern omgående pletter af fødevarer med sukkerindhold, hvis muligt, mens pletten stadig er varm.
4. Brug egnet ovnstøj til stegning, f.eks. et ristefad.

## Selvrensende Pyrolysefunktion

Dit apparat er udstyret med en "Selvrensende Pyrolysetilstand". Du kan benytte denne tilstand til at rengøre ovnrummet uden besvær.

Ovnrummet opvarmes til en meget høj temperatur. Rester fra stegning, grill og bagning forbrændes. For din sikkerhed leverer vi indtil videre kun én rengøringsindstilling, temperaturen og driftstiden kan ikke justeres i denne driftstilstand.

### Bemærk

Af hensyn til din sikkerhed låser ovnrummet automatisk døren. Den kan ikke åbnes, før temperaturen er reduceret til et niveau, der er relativt sikkert. Den indvendige belysning forbliver slukket under rengøringen.

## ADVARSEL

### Risiko for forbrændinger!

1. Ovnrummet bliver meget varmt i pyrolysetilstanden. Åbn aldrig døren til apparatet. Lad apparatet køle af. Hold børn, handicappede og gamle mennesker uden evner for selvpleje væk fra apparatet.
2. Apparatet bliver meget varmt udvendigt under rengøringsfunktionen. Berør aldrig døren til apparatet. Lad apparatet køle af. Hold børn, handicappede og gamle mennesker uden evner for selvpleje væk fra apparatet.

### Risiko for sundhedsfare!

Pyrolysetilstanden varmer ovnrummet op til en meget høj temperatur, så rester fra rist, grill, bagning osv. forbrændes. Denne proces frigiver dampe, som kan irritere slimhinderne. Hold køkkenet godt ventileret, mens rengøringsfunktionen kører. Bliv ikke i rummet i længere perioder. Hold børn og kæledyr væk, og følg altid vejledningen eller professionelles instruktioner.

## Før du starter pyrolysetilstanden

### Advarsel!

1. Fjern tilbehør og køkkengrej, inklusive udtræksskinner, fra ovnrummet, før du starter pyrolysetilstanden. Intet overskydende materiel må efterlades i ovnen. Ved at gøre dette vil du ikke kun sikre, at du opnår gode rengøringsresultater i hele ovnrummet, men også at tilbehør kan leve op til kravet om lang levetid.
2. Før du starter rengøringsfunktionen, skal du fjerne de værste madrester manuelt.
3. Rengør apparatets dør indvendigt og langs kanterne af ovnrummet i området omkring pakningen. Undgå at skrubbe eller fjerne pakningen.

4. Sørg for, at ovnen er slukket, mens du udfører disse handlinger.

## **ADVARSEL**



### **Risiko for brand!**

1. Større mængder madrester, fedt- og kødjuicer kan antænde, når pyrolysetilstanden er aktiv. Før du begynder rengøringsfunktionen, skal du altid fjerne de største madrester og pletter i ovnrummet. Brug ikke pyrolysetilstanden til rengøring af tilbehør.
2. Apparatet bliver meget varmt udvendigt i pyrolysetilstanden. Hæng aldrig brændbare genstande, f.eks. viskestykker, på dørhåndtaget. Placer ikke genstande ved apparatets front. Hold børn væk fra apparatet.
3. Hvis dørpakningen er beskadiget, genereres en stor mængde varme omkring døren. Undgå at skrubbe eller fjerne pakningen. Brug aldrig apparatet, hvis forseglingen er beskadiget eller mangler.

### **Alvorlig risiko for sundhedsfare!**

Apparatet bliver meget varmt, mens pyrolysetilstanden er i gang. Belægningen på bageplader og dåser ødelægges, og skadelige gasser frigøres. Rengør aldrig bageplader eller bageformer med pyrolysetilstanden. Generelt må du ikke bruge pyrolysetilstanden til rengøring af tilbehør.

## Indstilling af den selvrensende pyrolysetilstand

1. Tænd for ovnen ved at trykke på knappen .
2. Vælg "Pyrolyse"-tilstanden ved at trykke på .

Når funktionsikonet ændres til , betyder det pyrolysetilstand.


3. Kontroller, om alt tilbehør og mad er fjernet, og hold døren godt lukket.

4. Tryk på knappen "Start/stop"  for at starte rengøringen.

Ventilér køkkenet, når rengøringsfunktionen kører.

Døren til ovnrummet låses kort efter start af driften. Ovnen kan ikke åbnes, før temperaturen er reduceret til et niveau, der er relativt sikkert.

## Slutsignal for pyrolysetilstand

Et lydsignal lyder kontinuerligt, og ovnen stopper opvarmningen. Det betyder, at pyrolysetilstand er færdig. Du kan trykke på knappen  for at slukke for lydene, ellers slukkes lydene automatisk efter lidt tid.

## Ovnens dør kan ikke åbnes

Når pyrolysetilstanden er aktiveret, låses ovnen automatisk, og ovnens dør kan ikke åbnes.

## Justering af rengøringsindstillingen

Når rengøringen starter kan du ikke ændre indstillingerne, udover pause og stop.

## Når pyrolysetilstanden er afsluttet

Når ovnrummet er afkølet, skal du tørre den aske, der er efterladt i ovnrummet og rundt om apparatets dør, med en fugtig klud.



Efter rengøring skal beskyttelsen udskiftes i overensstemmelse med instruktionerne.

## **Bemærkninger**

1. I pyrolysetilstand kan rammen på indersiden af apparatet misfarves. Dette er normalt og påvirker ikke ydeevnen. Misfarvningen kan fjernes ved hjælp af rengøringsmiddel egnet til rustfrit stål.

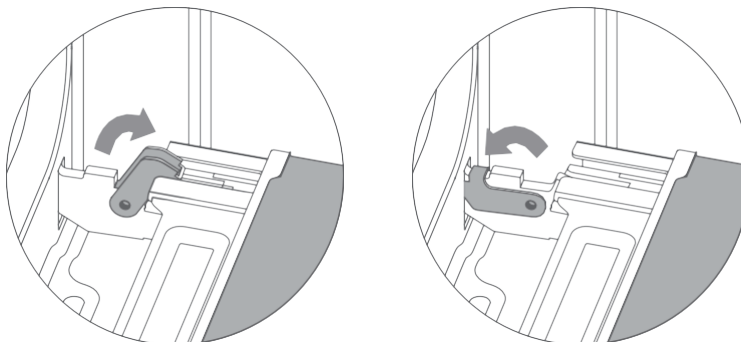
2. Tilsmudsning kan medføre, at hvide aflejringer forbliver på emaljeoverfladerne. Dette er rester fra maden og er harmløst. Det påvirker ikke ydeevnen. Du kan fjerne disse rester ved hjælp af citronsaft eller andre former for rengøringsmidler, hvis det er nødvendigt.

## APPARATETS DØR

Med god pleje og rengøring bevarer dit apparat sit udseende og forbliver fuldt funktionsdygtigt i lang tid. Herunder beskrives, hvordan du fjerner døren til apparatet og rengør den.

Til rengøringsformål, og for at fjerne dørpanelerne, kan du fjerne døren til apparatet. Apparatets dørhængsler har hver et låsehåndtag.

Når låsehåndtagene er lukkede, er døren til apparatet sikret. Det kan ikke aftages. Når låsehåndtagene åbnes for at fjerne døren til apparatet, er hængslerne låst. De kan ikke lukkes.

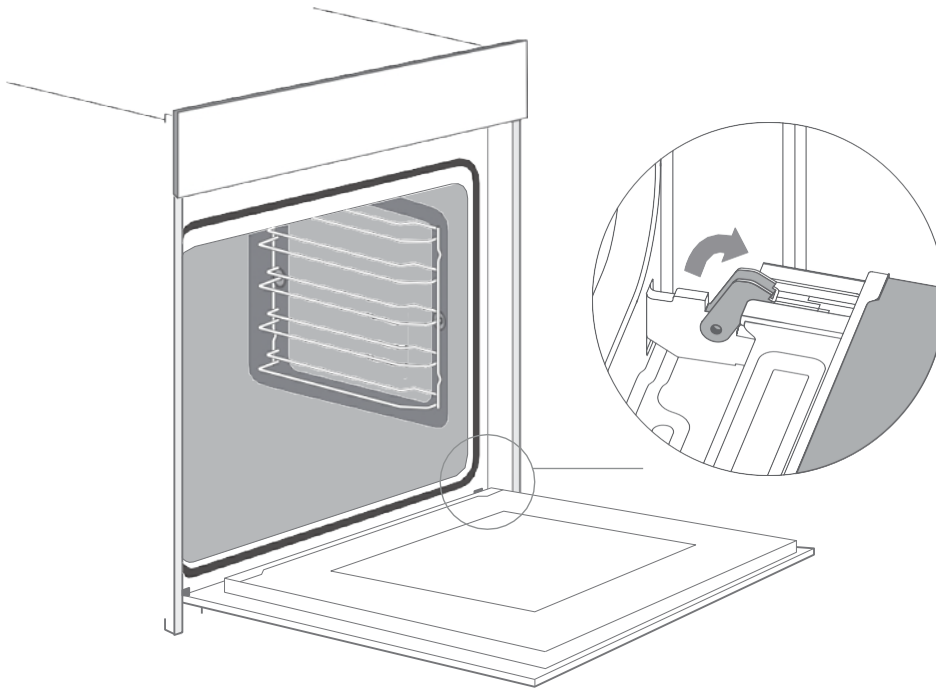


### Advarsel – Risiko for personskader!

1. Hvis hængslerne ikke er låst, kan de lukkes med magt. Sørg for, at låsehåndtagene altid er helt lukkede, eller, når apparatets dør fjernes, helt åbne.
2. Hængslerne på apparatets dør bevæger sig, når du åbner og lukker døren, og du kan blive sidde fast. Hold dine hænder væk fra hængslerne.

## Fjernelse af apparatets dør

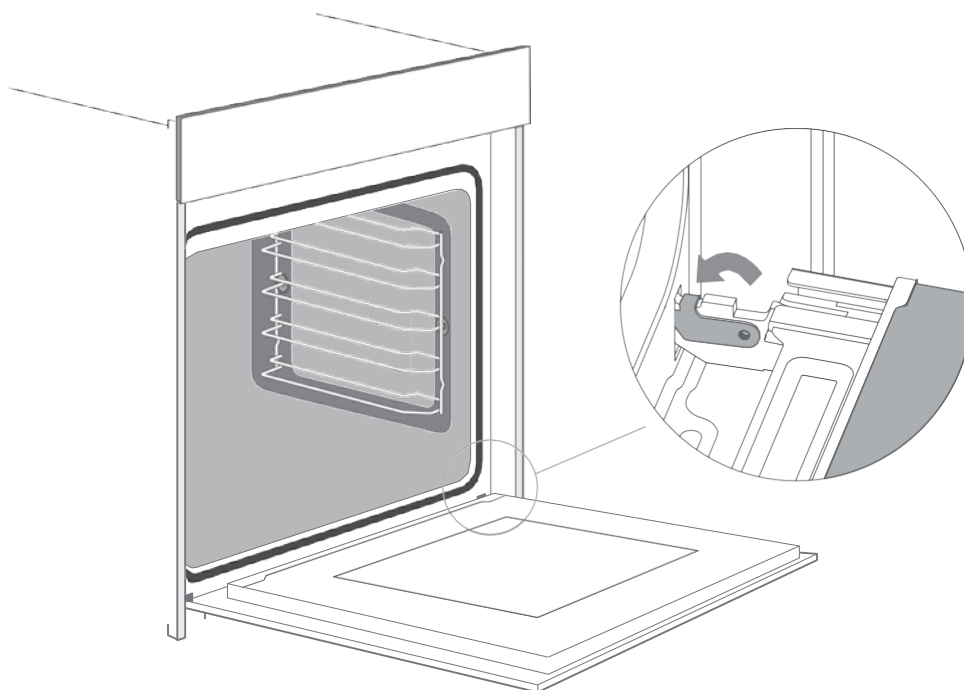
1. Åbn apparatets dør helt.
2. Åbn de to låsehåndtag i begge sider.
3. Luk apparatets dør så langt som til stopgrænsen.
4. Med begge hænder skal du gribe begge sider af døren, og trække den ud og opad.



## Påsætning af apparatets dør

Påsæt apparatdøren på plads i modsat rækkefølge.

1. Når du monterer døren til apparatet, skal du sikre dig, at begge hængsler placeres korrekt i monteringshullerne på ovnens frontpanel.  
Sørg for, at hængslerne sættes i den rigtige position. Du bør være i stand til at indsætte dem let og uden modstand. Hvis du kan mærke modstand, skal du kontrollere, at hængslerne er indsat i de korrekte huller.
2. Åbn apparatets dør helt. Når du åbner døren til apparatet, kan du kontrollere, om hængslerne er i den rigtige position. Hvis du har monteret døren forkert, kan du ikke åbne døren til apparatet helt.  
Fold begge låsehåndtag lukket igen.
3. Luk ovnens dør. På samme tid anbefaler vi varmt, at du endnu en gang kontrollerer, om døren er i den korrekte position, og at ventilationsåbningerne er ikke halvt forseglede.

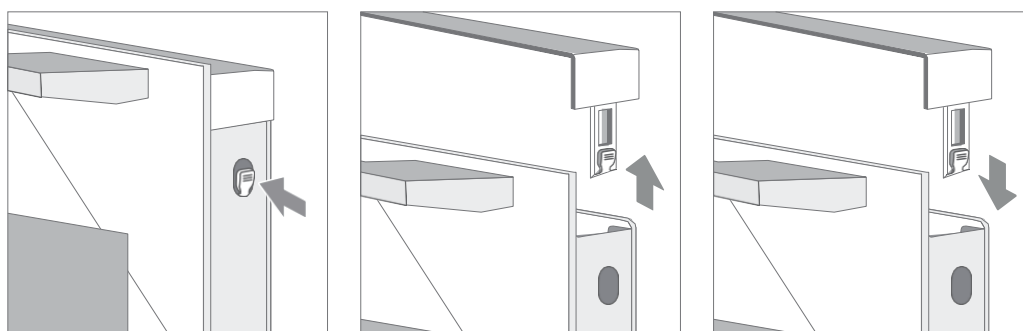


## Fjernelse af dækslet

Plastindlægget i dørdækslet kan blive misfarvet. For at udføre en grundig rengøring, kan du fjerne dækslet.

Fjern apparatets dør, som beskrevet ovenfor.

1. Tryk på begge sider af dækslet.
2. Fjern dækslet.
3. Når dækslet er fjernet, kan de resterende dele af apparatets dør let tages af, så du kan fortsætte med rengøringen. Når rengøringen af apparatets dør er færdig, skal du sætte dækslet på plads igen og trykke på det, indtil det lydhørt klikker på plads.
4. Monter apparatets dør og luk den.



## Advarsel!

Når døren til apparatet er korrekt installeret, kan dækslet også tages af.

1. Fjernelse af dækslet betyder, at det indvendige glas i apparatets dør aftages, glasset kan let flyttes og forårsage skade eller personskade.
2. Fjernelse af dækslet og det indvendige glas, betyder at apparatets samlede vægt reduceres. Hængslerne kan være lettere at flytte, når du lukker døren, og du kan komme i klemme. Hold dine hænder væk fra hængslerne.

Jævnfør de 2 ovennævnte punkter, anbefaler vi dig kraftigt ikke at fjerne dækslet, medmindre apparatets dør er fjernet. Skader forårsaget af forkert operation dækkes ikke af garantien.

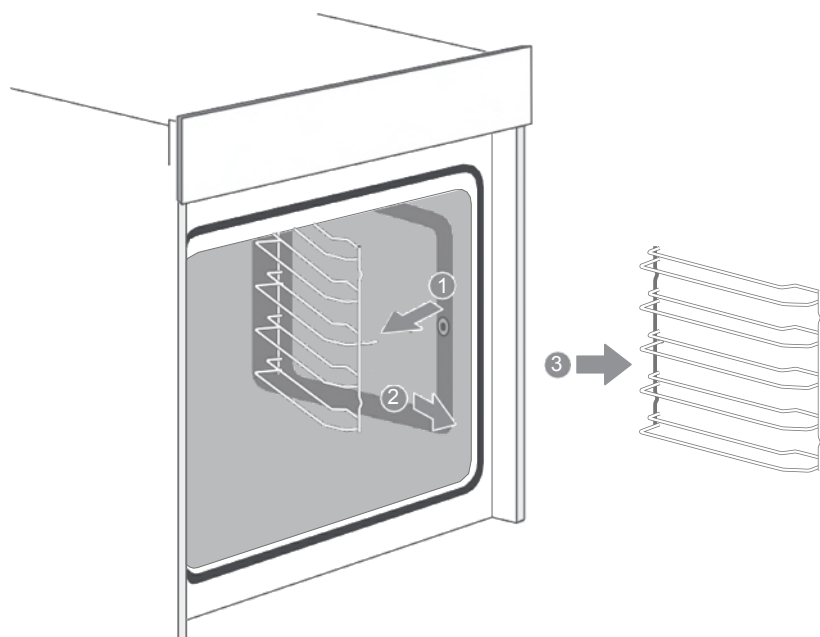
## Skinner

Når du vil foretage en grundig rengøring af skinnerne og ovnrummet, kan du fjerne hylderne og rengøre dem. På denne måde bevarer dit apparat sit udseende og forbliver fuldt funktionsdygtigt i lang tid.

Afmontering og montering af skinnerne.

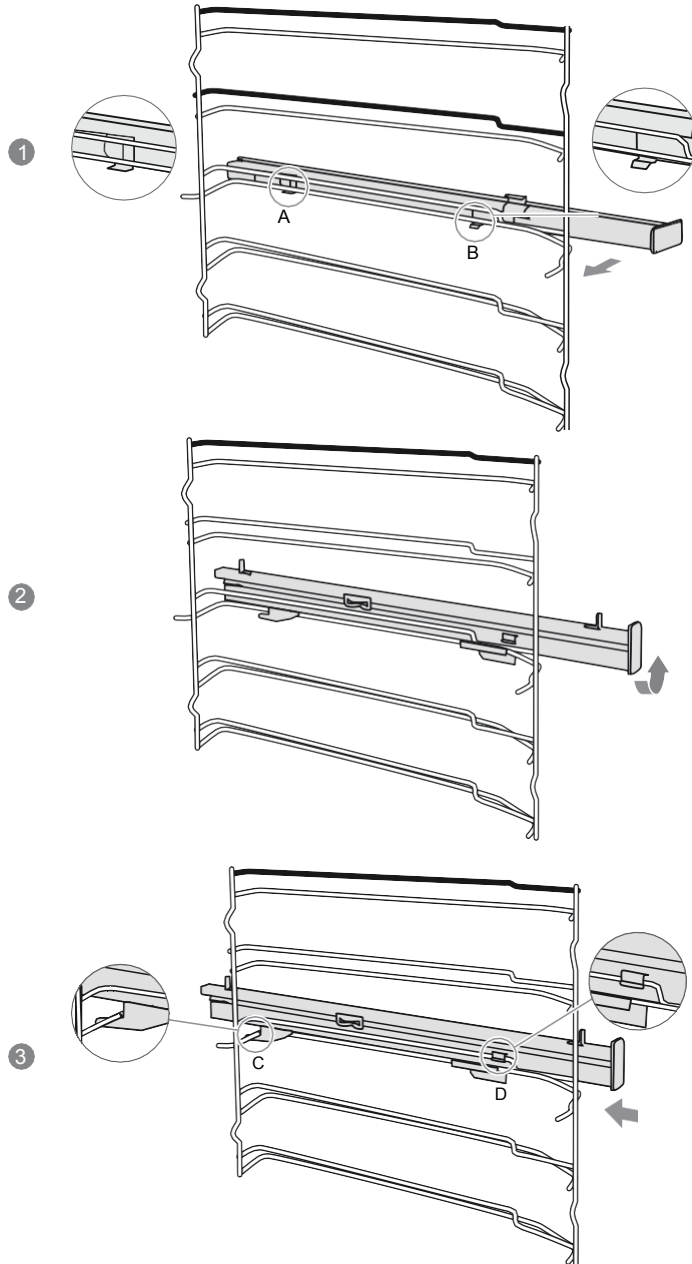
Indsætning af holderne.

Montering af skinnerne



## Påsæt de teleskopiske skinner/kan tilkøbes (Tag f.eks. venstre side. Det samme gælder for højre side)

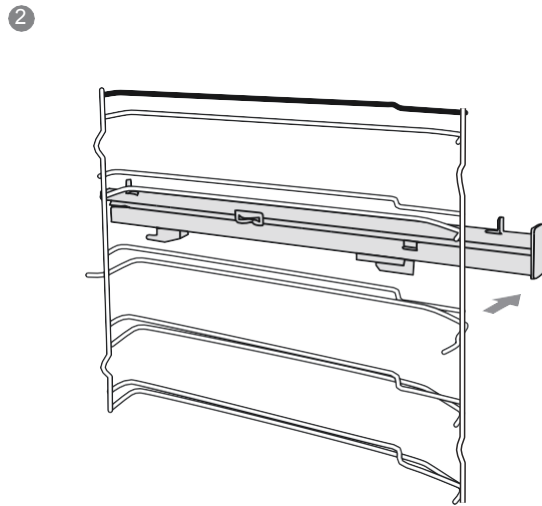
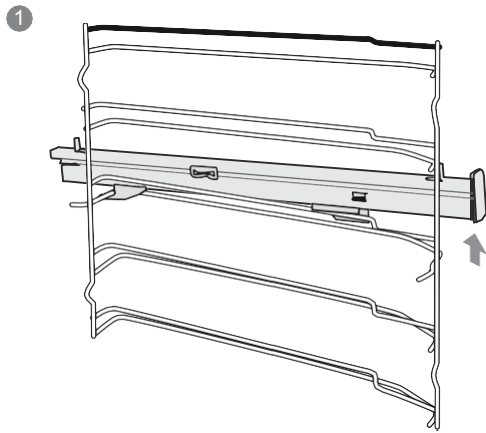
1. Placer punkt A og B på de teleskopiske skinner vandret på den ydre ledning.
  2. Drej de teleskopiske skinner mod uret (med uret for højre side) 90 grader.
  3. Skub de teleskopiske skinner fremad, lad punkt C spændes ned på den nederste ledning, og punkt D spændes fast på den øverste ledning.
- Reservevedelsnummer: RES-24583 - 1 sæt skinner



## Fjern de teleskopiske skinner

(Tag f.eks. venstre side. Det samme gælder for højre side)

1. Løft den ene ende af de teleskopiske skinner hårdt.
2. Løft hele teleskopskinnen, og træk bagud.



## Udskiftning af strømforsyningen

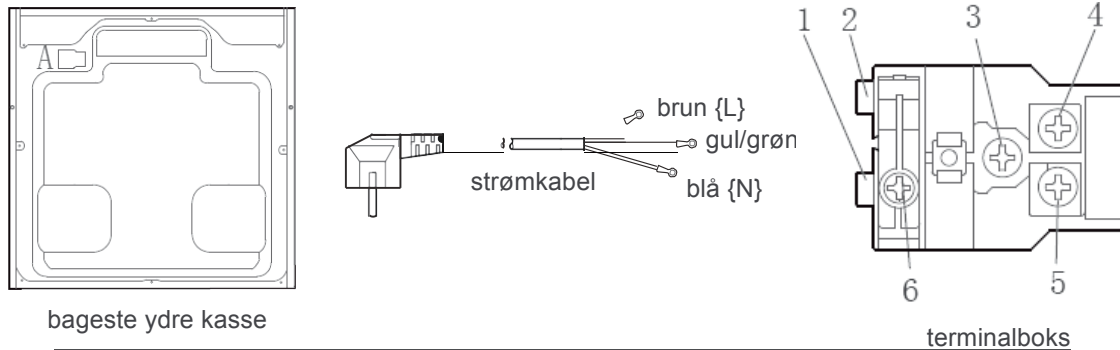
Position A viser terminalboksens placering på bagsiden, og den er lukket.

Trin: A: Afbryd strømmen, brug en lille flad skruetrækker til at åbne to snap 1, 2.

b. Brug en Phillips skruetrækker til at tage skruer 3, 4, 5 og 6 af.

c. Skift strømkablet, fastgør den gule/grønne ledning på 3, broderledning på 4, blå ledning på 5.

d. Drej skruen 6 fast, luk terminalboksens dæksel, afslut udskiftningen.



## FEJLMELDING

Hvis der opstår en fejl, inden du ringer til eftersalgsservice, skal du sørge for, at det ikke skyldes forkert betjening, og se fejltabellen. Forsøg selv at rette fejlen. Du kan ofte nemt selv udbedre tekniske fejl på apparatet.

Hvis en ret ikke ender som du havde tiltænkt, kan du finde mange tip og instruktioner til madlavning i slutningen af betjeningsvejledningen.

Fejl	Mulig Årsag	Bemærkninger/Løsning
Apparatet fungerer ikke.	Sikring gået.	Kontroller afbryderen i sikringsboksen.
	Strømafbrydelse	Kontroller, om køkkenlampen eller andre køkkenapparater fungerer.
Drejeknapper er gået løs i kontrolpanelet.	Drejeknapper er koblet fra ved et uheld.	Drejeknapper kan let tages af. Placer blot drejeknapperne tilbage i deres støtte i kontrolpanelet og skub dem ind, så de griber fat og kan drejes normalt.



Drejknapper kan ikke længere drejes let.	Der er snavs under drejknapperne.	<p>Drejknapper kan let tages af. For at fjerne drejknapperne skal du blot fjerne dem fra <u>støtten</u>.</p> <p>Alternativt kan du trykke på drejknappernes ydre kant, så de tipper og let kan aftages.</p> <p>Rengør drejknapperne forsigtigt med en klud og sæbevand. Tør med en blød klud.</p> <p>Brug ikke skarpe eller slibende materialer. Vask ikke knapperne i opvaskemaskinen.</p> <p>Fjern ikke drejknapper for ofte, så <u>støtten</u> forbliver stabil.</p>
Ventilatoren arbejder ikke konstant i tilstanden: "Ventilatoropvarmning"		Dette er en normal funktion, der giver den bedst mulige varmefordeling og den bedst mulige ydelse af ovnen.
Efter en tilberedningsproces kan der høres støj, og der kan observeres en luftstrøm i nærheden af kontrolpanelet.		Køleventilatoren arbejder stadig for at forhindre høj fugtighed i ovnen og afkøle den. Køleventilatoren slukkes automatisk.
Maden er ikke færdig efter den tid, der er angivet i opskriften.		Der anvendes en anden temperatur end i opskriften. Dobbelttjek temperaturene. Mængden af ingredienser afviger fra opskriften. Dobbelttjek opskriften.
Ujævn varme.		Temperaturindstillingen er for høj, ellers kan hyldeniveauet måske optimeres. Dobbelttjek opskriften og indstillingerne. Overfladefinish og/eller -farve og/eller -materiale på bagevarer var ikke det bedste valg til den valgte ovnfunktion. <b>Undgå at have for meget i ovnen ad gangen.</b> <b>Undersøg om dørpakningen er hel og tæt hele vejen rundt.</b>
Lampen tænder ikke.		Lampen skal udskiftes.

### Advarsel-Risiko for elektrisk stød!

Forkerte reparationer er farlige. Reparationer må kun udføres og beskadigede strømkabler udskiftes af en af vores uddannede eftersalgsteknikere. Hvis apparatet er defekt, skal du tage stikket ud af stikkontakten eller slukke for strømafbryderen i sikringsboksen. Kontakt eftersalgsservice.

## Maksimal driftstid

Dette apparats maksimale driftstid er 9 timer, dette forhindrer at du glemmer, at slukke strømmen.

## Udskiftning af lampen i hjørnet af ovnrummet

Hvis ovnlampen svigter, skal den udskiftes. Varmebestandige, 29 watt, 230 V halogenlamper fås hos eftersalgsservice eller specialforhandlere.

Brug en tør klud, når du håndterer halogenlampen. Dette forlænger lampens levetid.

## ADVARSEL

### Risiko for elektrisk stød!

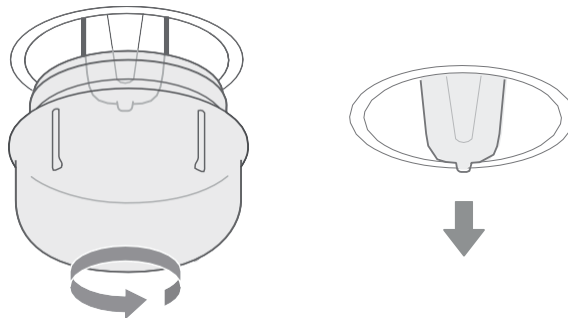
Før lampen udskiftes, er lampens gevind stadig aktivt. Før udskiftning af lampen, skal du tage stikket ud af stikkontakten eller slukke for strømafbryderen i sikringsboksen.

### Risiko for forbrændinger!

Apparatet bliver meget varmt. Rør aldrig ved de indvendige overflader på apparatet eller varmeelementerne. Lad altid apparatet køle af. Hold børn på sikker afstand.

1. Læg et håndklæde i den kolde ovn for at forhindre skader.
2. Drej glasdækslet mod uret for at fjerne den (Hjørnelampen); Træk sidegitteret ud og tag derefter glasdækslet af med et værktøj med et fladt hoved (Lampen).
3. Træk lampen ud - drej den ikke.
4. Sæt glasdækslet ind igen.
5. Fjern håndklædet, og tænd for strømafbryderen for at se, om lampen tændes.
6. Hvis lampen fungerer efter udskiftningen, skal du huske at sætte sidegitteret tilbage.

OBS: Manualen dækker flere varianter, derfor kan lampen være placeret et andet sted afhængig af model.



Hjørnelampe

# KUNDESERVICE

Vores eftersalgsservice er der for dig, hvis dit apparat skal repareres. Vi vil altid finde en passende løsning. Kontakt forhandleren, hvor du købte dette apparat. Når du ringer til os, skal du angive modelnummeret og S/N, så vi kan give dig det bedste råd. Typeskiltet, der bærer disse numre, kan findes, når du åbner døren til apparatet.

Model: XO7800  
Nominel spænding: 220-240V~  
Nominel frekvens: 50Hz-60Hz  
Strøm: 2,9 kW



For at spare tid kan du notere modellen på dit apparat og telefonnummeret til eftersalgsservice i nedenstående felt, hvis det skulle være nødvendigt.

## VEDLIGEHOLDELSKORT

Modelnummer	Købsdato
Serienummer	Forhandler

### Advarsel

Dette apparat skal installeres i henhold til de gældende regler og må kun bruges i et godt ventileret rum. Læs instruktionerne, før du installerer eller bruger dette apparat.

### Bemærk

Stol på producentens professionalisme. Du kan derfor være sikker på, at reparationen udføres af uddannede serviceteknikere, der medbringer originale reservedele til dine apparater.

Tak igen for dit køb af denne Scandomestic indbygget ovn.

## TIPS OG TRICKS

Du vil lave din egen opskrift	Prøv først at bruge indstillinger fra lignende opskrifter, og optimer tilberedningsprocessen baseret på resultatet.
Er kagen klar?	Stik en træpind i kagen ca. 10 minutter, inden den angivne bagetid er nået. Hvis der ikke er nogen rå dej på pinden, når den trækkes ud, er kagen klar.
Kagen mister meget volumen under afkøling efter bagning	Prøv at sænke temperaturindstillingen med 10°C, og dobbelttjek vejledningen med hensyn til mekanisk håndtering af dejen.
Højden på midten af kagen er meget højere end ved den ydre kant.	Smør ikke den ydre ring af kageformen.
Kagen er for brun på toppen	Brug et lavere hyldeniveau og eller brug en lavere temperatur (dette kan føre til en længere tilberedningstid)
Kagen er for tør	Prøv en 10°C højere indstillet temperatur (dette kan føre til en kortere tilberedningstid)
Maden ser god ud, men fugtigheden indeni er for høj	Prøv en 10°C lavere indstillet temperatur (dette kan føre til en længere tilberedningstid) og dobbelttjek opskriften.
Ujævn varme	Prøv en 10°C lavere indstillet temperatur (dette kan føre til en længere tilberedningstid) Brug tilstanden "Top & bundvarme" på et niveau.
Kagen er ikke brun nok på toppen	Vælg et niveau længere nede
Bagning på mere end et niveau på samme tid: <u>Den ene hylde er mørkere end den anden.</u>	Brug en ventilatorassisteret tilstand til bagning på mere end et niveau, og tag bakkerne ud individuelt, når de er klar. Det er ikke nødvendigt, at alle bakker er klar på samme tid.
Kondens under bagning	Damp er en del af bagning og madlavning, og bevæger sig normalt ud af ovnen sammen med den køle luftstrøm. Denne damp kan kondensere på forskellige overflader på ovnen eller i nærheden af ovnen og danne vanddråber. Dette er en fysisk proces og kan ikke undgås.



Hvilken slags bagevarer kan bruges?	Alle varmebestandige bagevarer kan bruges. Det anbefales ikke at bruge aluminium i direkte kontakt med mad, især når det er surt. Sørg for, at beholder og låg passer sammen.
Hvordan bruges grillfunktionen?	Forvarm ovnen i 5 minutter, og anbring maden i det niveau, der er angivet i denne vejledning. Luk ovnens dør, når du bruger grillen. Brug ikke ovnen, når døren er åben, bortset fra under indsætning / fjernelse / kontrol af fødevarer.
Hvordan holdes ovnen ren under grill?	Fyld bakken med 2 liter vand på niveau 1. Næsten alle væsker, der drypper ned fra den mad, der er placeret på stativet, bliver fanget af bakken.
Varmeelementet i alle grilltilstande tændes og slukkes under driften.	Det er en normal funktion og afhænger af temperaturindstillingen.
Hvordan beregnes ovnens indstillinger, når vægten af en steg ikke er angivet af en opskrift?	Vælg indstillingerne ved siden af stegens vægt, og tilpas tiden. Brug om muligt et kødtermometer til at bedømme temperaturen inde i kødet. Anbring hovedet på kødtermometeret forsigtigt i kødet baseret på producentens anvisninger. Sørg for, at termometerets hoved er placeret i midten af den største del af kødet, men ikke i nærheden af en knogle eller et hul.
Hvad sker der, hvis en væske hældes til en mad i ovnen under bagning eller tilberedningsprocessen?	Væsken koger, og damp opstår som følge af en normal fysisk proces. Vær forsigtig, for dampen er varm. Se også "Kondensvand under bagning" for mere information. Hvis væsken indeholder alkohol, vil kogeprocessen være hurtigere og kan føre til flammer i ovnen. Sørg for, at ovnens dør er lukket under sådanne processer. Kontroller bagning eller tilberedningsprocessen omhyggeligt. Åbn døren meget blidt og kun om nødvendigt.

KØD	Form	Nivea	Tilsta	Temp. i °C	Varighed i minutter
Oksekød 1,6 KG	Bakke	2	Dobbelt grill + Ventilator	180	55
Forloren hare 1 kg Kød	Bakke	1	Konventionel	180	75
Kylling 1 kg	Bakke	L2: Stativ L1: Bakke	Dobbelt grill + Ventilator	180	50
Fisk (2,5 kg)	Bakke	2	Konventionel	170	70
Ribs Tomahawk Cooked B.T.	Bakke	3	Konvention	120	85
Svinesteg nakkekam (1,2 kg)	Bakke	1	Konvention	160	82
Kylling 1,7kg	Bakke	L2: Stativ L1: Bakke	Konvention	180	78

## TEST MAD I HENHOLD TIL EN 60350-1

OPSKRIFTER Tilbehør		F	°C	Niveau	Tid(min)	Forvarm
Kage	Kageform Ø 26cm		170	1	30-35	Nej
Gærkage	Kageform Ø 26cm		160	1	30-35	Nej
Lille kage	1 bakke		150	2	30-40	Ja
Lille kage	1 bakke		150	2	40-50	Ja
Lille kage	2 bakker		150	L2&L4	30-35	Ja
Cheese cake	Kageform Ø 26cm		150	1	70-80	Nej
Æbletærte	Kageform Ø 20cm		170	1	80-85	Nej
Æbletærte	Kageform Ø 20cm		160	1	70-80	Nej
Brød	1 bakke		210	1	30-35	Ja
Brød	1 bakke		190	1	30-35	Ja

## TEST MAD I HENHOLD TIL EN 60350-1

OPSKRIFTER Tilbehør		F	°C	Niveau	Tid(min)	Forvarm
Toast	Stativ		Maks	5	6-8	Ja 5min
Kylling	Stativ og bakke		180	Stativ 2 Bakke 1	75-80	Ja

1. I kyllingeopskrifter skal du begynde med bagsiden opad og vende kyllingen efter 30 min.
2. Brug en mørk, frosted form og anbring den på stativet
3. Tag bakkerne ud i det øjeblik, hvor maden er klar, også når den angivne bagetid ikke er løbet ud.
4. Vælg den laveste temperatur, og kontroller efter den korteste tid, der er angivet i tabellen.
5. Hvis du bruger en bakke til at opsamle væsker, der drypper fra den mad, der er placeret på stativet under en grilltilstand, skal bakken indsættes på niveau 1 og fyldes med lidt vand.
6. Burgerbøffer skal vendes efter 2/3 af tiden.

## ENERGIEFFEKTIVITET I HENHOLD TIL EN 60350-1

Bemærk følgende information:

1. Målingen udføres i "ECO"-tilstand for at bestemme dataene vedrørende tvungen lufttilstand og etiketklassen.
2. Målingen udføres i tilstanden "Top- & bundvarme" for at bestemme dataene vedrørende konventionel tilstand.
3. Under målingen er kun det nødvendige tilbehør i ovnen. Alle andre dele skal fjernes.
4. Ovnen installeres som beskrevet i installationsvejledningen og placeres midt i skabet.
5. Det er nødvendigt for målingen at lukke døren som i husholdningen, selv når kablet forstyrrer pakningens tætningsfunktion under målingen.
6. Af hensyn til energidataene, er det nødvendigt at lukke døren omhyggeligt under målingen, for at sikre, at der ikke er nogen negative effekter på den forstyrrede tætning. Det kan være nødvendigt at bruge et værktøj til at garantere tætning af pakningen som i husholdningen, hvor intet kabel forstyrrer tætningsfunktionen.
7. For at sikre effektiv brug af ovnen fjernes alle sidestativer ved bestemmelsen af ovnvolumen, når der udføres for "Optøning", som beskrevet på side \*14\*.

## TILBEREDNING VED HJÆLP AF ØKO-TILSTAND

ØKO-tilstand er varme ved bund- og ringvarmer, med denne tilstand kan du spare energi under madlavning.

OPSKRIFTER	Tilbehør Førvarm	□	Niveau	Tid(min)	
Brød	1 bakke	180	1	45-50	Nej
Svinesteg	1 bakke	200	1	80-85	Nej
Clafoutis (kirsebærtærte)	Rund form	200	1	55-60	Nej
Oksekødsteg 1,3 kg	1 bakke	200	1	80-85	Nej
Brownies	Stativ og glasplade	180	1	55-60	Nej
Kartoffelgratin	<u>Stativ og rundplade</u>	180	1	65-70	Nej
Lasagne	Stativ og glasplade	180	1	75-80	Nej
Cheese cake	Kageform Ø 20cm	160	1	80-90	Nej

## DATABLAD (EU 65/2014 & EU 66/2014)

Scandomestic XO7800

Ovnens masse	42kg
Antal rum	1
Varmekilde	Elektrisk
Brugbar lydstyrke	72L
EElectric, ovnrums (Konventionel)	1.06kWh/cyklus
EElectric, ovnrums (Tvungen luft)	0.69kWh/cyklus
EEICavity	81.9
Energieffektivitetsklasse (A +++ til D)	A+

### Bemærk

Alle ovntilstande beskrevet på side 8 og 14 er ovnens hovedfunktioner.



# CONTENTS

3	<b>SAFETY INFORMATION</b>
3	Intended use Warning
5	Causes of damage
<hr/>	
6	<b>INSTALLATION</b>
7	<b>OPERATING THE APPLIANCE</b>
7	Identifying the appliance
7	XO7800
7	Component
8	Before using the appliance
9	Types of heating
10	Using your appliance
<hr/>	
14	<b>ACCESSORIES</b>
17	<b>ENERGY EFFICIENT USE</b>
18	<b>ENVIRONMENT</b>
18	<b>HEALTH</b>
18	<b>MAINTENANCE YOUR APPLIANCE</b>
21	<b>PYROLYTIC FUNCTION</b>
25	<b>APPLIANCE DOOR</b>
31	<b>ERRORS</b>
34	<b>CUSTOMER SERVICE</b>
35	<b>TIPS AND TRICKS</b>
<hr/>	
37	<b>TEST FOOD ACCORDING TO EN 60350-1</b>
38	<b>ENERGY EFFICIENCY ACCORDING TO EN 60350-1</b>
39	<b>COOKING BY ECO MODE</b>
39	<b>DATASHEET</b> (EU 65/2014 & EU 66/2014)
<hr/>	

# SAFETY INFORMATION

## Intended Use

Thank you for buying Scandomestic Built-in Oven. Before unpacking it, please read these instructions carefully. Only then will you be able to operate your appliance safely and correctly. Warmly recommend retain the instruction manual and installation instructions for future use or for subsequent owners.

The appliance is only intended to be fitted in a kitchen. Observe the special installation instructions.

Check the appliance if there is any damage after unpacking it. Do not connect the appliance if it has been damaged. Only a licensed professional may connect appliances without plugs. Damage caused by incorrect connection is not covered under warranty. Only use this appliance indoors. The appliance must only be used for the preparation of food. The appliance must be supervised during operation.

This appliance may be used by children over the age of 8 and by persons with reduced physical, sensory or mental capabilities or by persons with a lack of experience or knowledge if they are supervised or are instructed by a person responsible for their safety how to use the appliance safely and have understood the associated hazards.

Children must not play with, on, or around the appliance. Children must not clean the appliance or carry out general maintenance unless they are at least 8 years old and are being supervised.

Keep children below the age of 8 years old at a safe distance from the appliance and power cable.

And please always slide accessories into the cavity the right way round.

## WARNING

### Risk of electric shock!

1. Incorrect repairs are dangerous. Repairs may only be carried out and damaged power cables replaced by one of our trained after-sales technicians. If the appliance is defective, unplug the appliance from the mains or switch off the circuit breaker in the fuse box. Contact the aftersales service.
2. The cable insulation on electrical appliances may melt when touching hot parts of the appliance. Never bring electrical appliance cables into contact with hot parts of the appliance.
3. Do not use any high-pressure cleaners or steam cleaners, which can result in an electric shock.
4. A defective appliance may cause electric shock. Never switch on a defective appliance. Unplug the appliance from the mains or switch off the circuit breaker in the fuse box. Contact the after-sales service.

### **Risk of burns!**

1. The appliance becomes very hot. Never touch the interior surfaces of the appliance or the heating elements.
2. Always allow the appliance to cool down.
3. Keep children at a safe distance.
4. Accessories and ovenware become very hot. Always use oven gloves to remove accessories or ovenware from the cavity.
5. Alcoholic vapors may catch fire in the hot cooking compartment. Never prepare food containing large quantities of drinks with high alcohol content. Only use small quantities of drinks with high alcohol content. Open the appliance door with care.

### **Risk of scalding!**

1. The accessible parts become hot during operation. Never touch the hot parts. Keep children at a safe distance.
2. When you open the appliance door, hot steam can escape. Steam may not be visible, depending on its temperature. When opening, do not stand too close to the appliance. Open the appliance door carefully. Keep children away.
3. Water in a hot cavity may create hot steam. Never pour water into the hot cavity.

### **Risk of injury!**

1. Scratched glass in the appliance door may develop into a crack. Do not use a glass scraper, sharp or abrasive cleaning aids or detergents.
2. The hinges on the appliance door move when opening and closing the door, and you may be trapped. Keep your hands away from the hinges.

### **Risk of fire!**

1. Combustible items stored in the cavity may catch fire. Never store combustible items in the cavity. Never open the appliance door if there is smoke inside. Switch off the appliance and unplug it from the mains or switch off the circuit breaker in the fuse box.
2. A draught is created when the appliance door is opened. Greaseproof paper may come into contact with the heating element and catch fire. Do not place greaseproof paper loosely over accessories during preheating. Always weight down the greaseproof paper with a dish or a baking tin. Only cover the surface required with greaseproof paper. Greaseproof paper must not protrude over the accessories.

### **Hazard due to magnetism!**

Permanent magnets are used in the control panel or in the control elements. They may affect electronic implants, e.g. heart pacemakers or insulin pumps. Wearers of electronic implants must stay at least 10 cm away from the control panel.

## Causes of Damage

1. Accessories, foil, greaseproof paper or ovenware on the cavity floor: do not place accessories on the cavity floor. Do not cover the cavity floor with any sort of foil or greaseproof paper. Do not place ovenware on the cavity floor if a temperature of over 50 °C has been set. This will cause heat to accumulate. The enamel will be damaged.
2. Aluminum foil: Aluminum foil in the cavity must not come into contact with the door glass. This could cause permanent discoloration of the door glass.
3. Water in a hot cooking compartment: do not pour water into the cavity when it is hot. This will cause steam. The temperature change can cause damage to the enamel.
4. Moisture in the cavity: Over an extended period of time, moisture in the cavity may lead to corrosion. Allow the appliance to dry after use. Do not keep moist food in the closed cavity for extended periods of time. Do not store food in the cavity.
5. Cooling with the appliance door open: Following operation at high temperatures, only allow the appliance to cool down with the door closed. Do not trap anything in the appliance door. Even if the door is only left open a crack, the front of nearby furniture may become damaged over time. Only leave the appliance to dry with the door open if a lot of moisture was produced while the oven was operating.
6. Fruit juice: when baking particularly juicy fruit pies, do not pack the baking tray too generously. Fruit juice dripping from the baking tray leaves stains that cannot be removed. If possible, use the deeper universal pan.
7. Extremely dirty seal: If the seal is very dirty, the appliance door will no longer close properly during operation. The fronts of adjacent units could be damaged. Always keep the seal clean.
8. Appliance door as a seat, shelf or worktop: Do not sit on the appliance door or place or hang anything on it. Do not place any cookware or accessories on the appliance door.
9. Inserting accessories: depending on the appliance model, accessories can scratch the door panel when closing the appliance door. Always insert the accessories into the cavity as far as they will go.
10. Carrying the appliance: do not carry or hold the appliance by the door handle. The door handle cannot support the weight of the appliance and could break.
11. If you use the residual heat of the switched off oven to keep food warm, a high moisture content inside the cavity can occur. This may lead to condensation and can cause corrosion damage of your high quality appliance as well as harm your kitchen. Avoid condensation by opening the door or use "Defrost" mode.



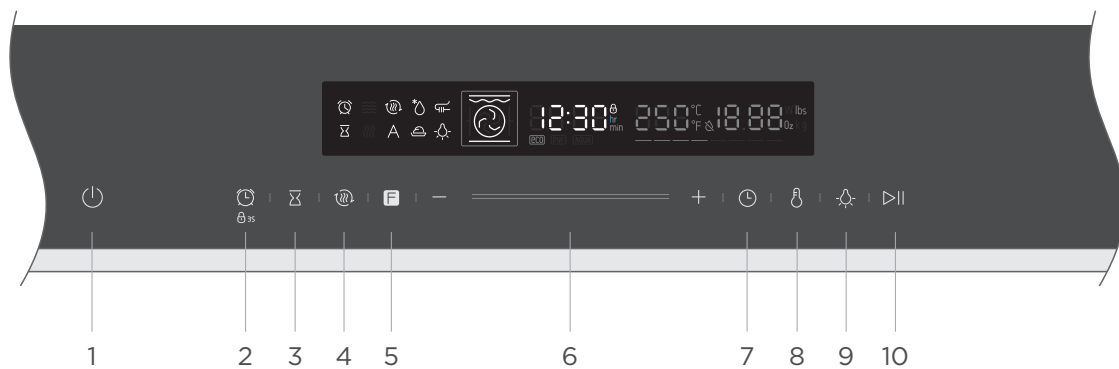
# OPERATING THE APPLIANCE






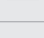




## IDENTIFYING THE APPLIANCE

Confirm the model number. You can distinguish model number by the control panel.

XO7800

## COMPONENT



	1. ON / OFF	Switch on and off oven.
	2. Timer / Child-Proof Lock	Use timer function/use child-proof lock with 3s press
	3. End time	Set an end time to the cooking duration.
	4. Quick preheat	Use this to have a quick preheat.
	5. Oven - Function	Press this symbol to change heating mode, hold on 3s to change it quickly.
	6. Slider	Slide it to change the adjustment values shown in the display.
	7. Duration & Clock Setting	Set a duration time then select function & set clock in standby mode.
	8. Temperature Setting	Press to set temperature.
	9. Lamp ON / OFF	Switch on and off the lamp.
	10. Start / Pause	Start and pause the cooking process.

# BEFORE USING THE APPLIANCE

---

## First using for the first time

Before using the appliance to prepare food for the first time, you must clean the cavity and accessories.

1. Remove all stickers, surface protection foils and transport protection parts.
2. Remove all accessories and the side-racks from the cavity.
3. Clean the accessories and the side-racks thoroughly using soapy water and a dish cloth or soft brush.
4. Ensure that the cavity does not contain any leftover packaging, such as polystyrene pellets or wooden piece which may cause risk of fire.
5. Wipe the smooth surfaces in the cavity and the door with a soft, wet cloth.
6. To remove the new-appliance smell, heat up the appliance when empty and with the oven door closed.
7. Keep the kitchen highly ventilated while the appliance is heating up first time. Keep children and pets out of the kitchen during this time. Close the door to the adjacent rooms.
8. Adjust the settings indicated. You can find out how to set the heating type and the temperature in the next section.  
→"Using Your Appliance" on page 9

### Settings

Heating Mode



Time

2h

## After the appliance has cooled down:

1. Clean the smooth surfaces and the door with soapy water and a dish cloth.
2. Dry all surfaces
3. Install the side-racks

## Setting the time

Before the oven can be used, the time should be set.

1. After the oven has been electrically connected, touch the clock symbol then you can set time of day in hours by turn right knob.
2. Touch clock symbol again then you can set time in minutes by right knob.
3. Touch clock symbol to finish the setting.

**NOTE:** The clock has a 24 hour display.

## TYPES OF HEATING

Your appliance has various operating modes which make your appliance easier to use. To enable you to find the correct type of heating for your dish, we have explained the differences and scopes of application here.

Types of Heating		Temperature	Use
	Conventional	30~250 °C	For traditional baking and roasting on one level. Especially suitable for cakes with moist toppings.
	Convection	50~250 °C	For baking and roasting on one or more levels. Heat comes from the ring heater surrounding the fan evenly.
	ECO	140~240 °C	For energy-saved cooking.
	Conventional + Fan	50~250 °C	For baking and roasting on one or more levels. The fan distributes the heat from the heating elements evenly around the cavity.
	Radiant Heat	150~250 °C	For grilling small amounts of food and for browning food. Please put the food in the center part under the grill heating element.
	Double Grill + Fan	50~250 °C	For grilling flat items and for browning food. The fan distributes the heat evenly around the cavity.
	Double Grill	150~250 °C	For grilling flat items and for browning food.
	Pizza	50~250 °C	For pizza and dishes which need a lot of heat from underneath. The bottom heater and ring heater will work.
	Bottom Heat	30~220 °C	For add extra browning to the bases of pizzas, pies, and pastries. Heating come from the bottom heater.
	Defrost	—	For gently defrosting frozen food.
	Dough Proving	30~45 °C	For making yeast dough and sourdough to prove and culturing yogurt.
	Pyrolytic Self-cleaning	Unadjustable	To heat up to a very high temperature. Residues will burn



## Notes

1. To defrost big portions of food, it is possible to remove the side-racks and place the container on the cavity floor.
2. To warming tableware, it is beneficial to remove the side-racks and the heating modes “Hot Air Grilling” and “Fan Heating” with temperature setting of 50°C are useful. “Hot Air Grilling” should be used, if more than half of the cavity floor is covered by the tableware.
3. Due to an optimum evenness of heat distribution inside the cavity during “Fan Heating”, the fan will work at certain times of the heating process, to guaranty the best possible performance.

## Caution

1. If you open the appliance door during an on-going operation, the operation will not be paused. Please be especially careful with the risk of burns.
2. Do not cover the ventilation slots. Otherwise, the appliance may overhea.  
To make the appliance cools down more quickly after the operation, the cooling fan may continue to run for a period afterwards.


## Cooling fan


The cooling fan switches on and off as required. The hot air escapes above the door.

# USING YOUR APPLIANCE


---

## Cooking with oven

1. After the oven has been electrically connected, turn the oven-function knob to select functions, turn the adjust knob the set cooking temperature.
2. Touch ON/OFF symbol oven begin to work, if not, oven will back to clock after 5 minutes.
3. During the cooking process, you can touch  to cancel it.




**NOTE:** After temperature setting, you can touch clock symbol  to set the cooking duration time, you can set it by turn adjust knob.

## Quick preheat

You can use quick preheat to shorten the preheat time. Then you select a function, touch the quick preheat symbol , the mark of quick preheat in the screen will light up. If this function can't quick preheat, then there will be a "beep", there is no quick preheat in defrost and dough proving.


## Set end time

Then you finished the time setting, you can set a time that when cooking end.

1. Touch , then you can turn adjust knob to set end time in hours, touch  again then set it in minutes.  
When you finished the setting, touch  to make sure.
2. When you set the end time, you need set cooking duration time. Please check cooking with oven →NOTE to see how to set cooking duration time.
3. For example, when you set end time is 10 o'clock, and cooking duration time is 1 hour, oven will heat up at 9 o'clock, and finish at 10 o'clock.

## Change during cooking

During the period of appliance operating, you can change the heating type setting and temperature setting by oven-function or adjust knob. After the change, if there no other action after 6 seconds the oven will heat as what you changed.

If you want change cooking duration time in the cooking process, please touch  and change it by adjust knob.

After the change, if there no other action after 6 seconds the oven will heat as what you changed. During the cooking process with a finish time setting, you can't do any change.

When you want cancel the cooking process, please touch  .


## Notes




1. Changing modes/temperature/rest cooking time may have some negative influences for the result of cooking, we warmly recommend you not to do so unless you are well experienced on cooking.

## Caution!

After the appliance switched on, it becomes very hot especially inside the cavity. Never touch the interior surfaces of the appliance or the heating elements. Use oven gloves to remove accessories or ovenware from the cavity, and allow the appliance to cool down. Keep children at a safe distance at the same time to avoid the injury of burns.

## Timer

You can use timer function by touch . When the time arrived, oven will give “beep” for remind.



At the first touch of , set timer by hours, then touch  again, set timer by minutes. Touch  again, then the setting is finished.

You can set the timer before and during cooking process, but when you are selecting function and temperature, it's not available.

## Childproof lock

Your appliance has a childproof lock so that children cannot switch it on accidentally or change any settings.

When you give a long press for 3 seconds, childproof lock is activated. A long press for 3 seconds again the oven is unlocked.

You can activate and deactivate childproof lock when the oven is work or not. Give  a long press for 3 seconds you can switch on and off the childproof lock. When the childproof is on, there will be a  in the status bar.

## Mechanical low lock

Your appliance has a mechanical door lock which prevents children from opening the door. The appliance is delivered by the manufacturer with the child lock switched off.


- The fuse is mounted at the top left side with two screws.
- To open the door, lift up the lock while pulling the door outwards.
- The child lock is activated again when you close the door.



## DEMO WITH SABBAT MODE

### Demo mode


Demonstration mode, with power-off saving data function. Power off saving function: for example, when the demo mode is set to on, power off and then on is still on. After the demonstration mode is turned on, the heating pipe does not work.

1. In standby mode, press and hold the "  " key to enter the demonstration mode and display "off";
2. Slide the slider to the right to open the demonstration mode and display "off"; slide the slider to the left to close the demonstration mode and display "on";

### Note:


you can press the cancel key to exit the setting, or wait for 3 seconds to automatically exit the demo mode setting state and return to the standby state.

### Sabbath mode

Sabbath mode has the function of power-off saving data. Save cooking data every 25 minutes. If the power is cut off during operation, after power on again, the Sabbath mode will continue to run until the cooking time is 0, or press the  key to return to standby mode.

1. In standby mode, press and hold the fast preheating key for 3 seconds to enter sabbath mode, display 5A8. The time adjustment range is 24-80 hours.
2. The cooking time can be adjusted by sliding the slider.
3. Press start key or start Ramadan mode automatically after 8 second.

### Note:

1. During operation, only the  key is valid, and other keys are invalid.
2. During the operation of sabbath mode, the furnace door is opened or closed, and the furnace light is not on.

# ACCESSORIES

Your appliance is accompanied by a range of accessories. Here, you can find an overview of the accessories included and information on how to use them correctly.

## Accessories included

Your appliance is equipped with the following accessories:



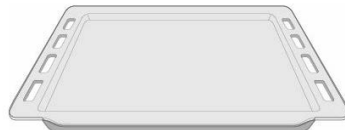
Wire Rack

For ovenware, cake tins and ovenproof dishes. For roasts and grilled food



Deep Baking Tray

For tray bakes and small baked products.



Baking Tray

For bread, cookies and vegetables.

You can use the tray to place liquid or cooking food with liquids.  
Only use original accessories. They are specially adapted for your appliance.  
You can buy accessories from the after-sales service, from specialist retailers or online.

## Note

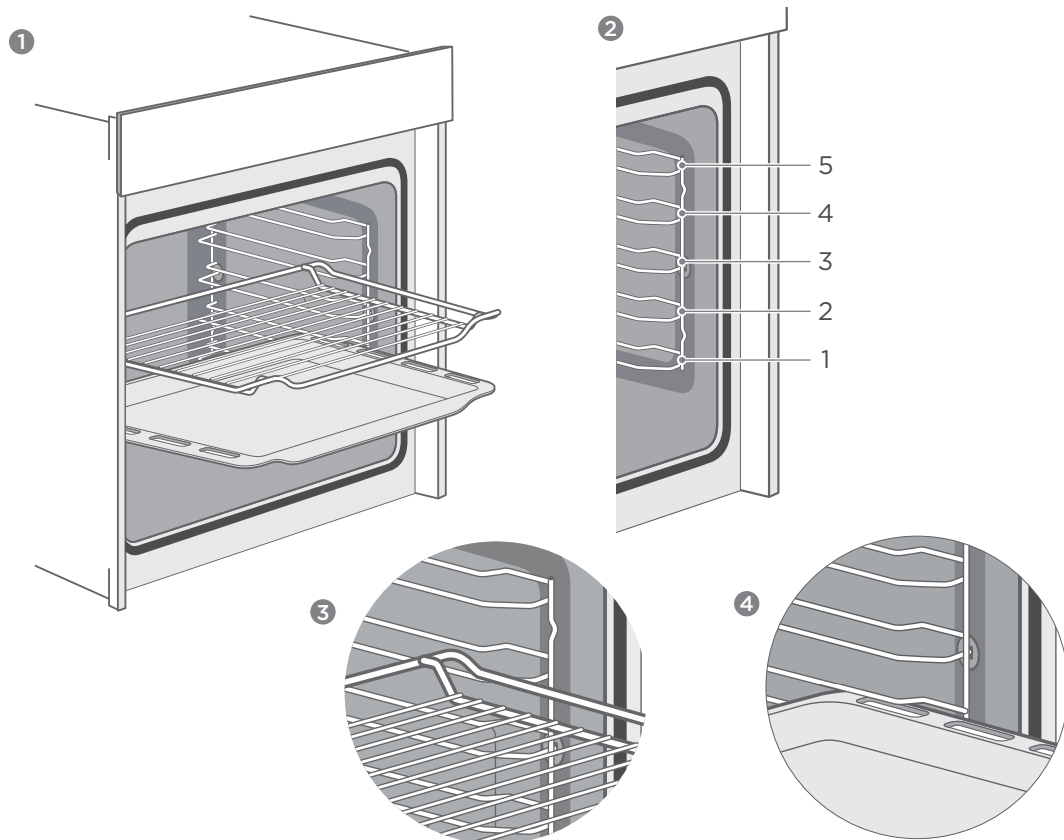
The accessories may deform when they become hot. This does not affect their function.  
Once they have cooled down again, they regain their original shape.

## Inserting accessories

The cavity has five shelf positions. The shelf positions are counted from the bottom up.  
The accessories can be pulled out approximately halfway without tipping.


## Notes


1. Ensure that you always insert the accessories into the cavity the right way round.
2. Always insert the accessories fully into the cavity so that they do not touch the appliance door.



- **The lowering of the bottom surface is meant for the purpose of:**
  - Simple steam added action during cooking. Pouring some water in that area.
  - Added steam action for cleaning.

## Locking function

Accessories can be approximately pulled halfway out until they lock in place. The locking function prevents accessories from tilting with the gravity of food and accessories themselves while they get pulled out. Accessories should be inserted into cavity correctly for the tilt protection. When inserting the wire rack, ensure the wire rack is onto the right facing direction like the picture 

When inserting the backing tray, ensure the backing tray is onto the right facing direction like the picture 

Optional accessories	Order number
Wire Rack For ovenware, cake tins and ovenproof dishes. For roasts and grilled food	Contact dealer
Baking Tray For tray bakes and small baked products.	Contact dealer
Universal pan For moist cakes, pastries, frozen meals and large roasts.	Contact dealer

## ENERGY EFFICIENT USE

1. Remove all accessories, which are not necessary during the cooking & baking process
2. Do not open the door during the cooking & baking process
3. If you open the door during cooking & baking, switch the mode to “Lamp” (Without change the temperature setting)
4. Decrease the temperature setting in not fan assisted modes to 50°C at 5min to 10min before end of cooking & baking time. So you can use the cavity heat to complete the process.
5. Use “Fan Heating”, whenever possible. You can reduce the temperature by 20°C to 30°C
6. You can cook and bake using “Fan Heating” on more than one level at the same time.
7. If it is not possible to cook and bake different dishes at the same time, you can heat one after the other to use the preheat status of the oven.
8. Do not preheat the empty oven, if it is not required.  
If necessary put the food into the oven immediately after reaching the temperature indicated by switching off the indicator light the first time
9. Do not use reflective foil, like aluminum foil to cover the cavity floor
10. Use the timer and or a temperature probe whenever possible
11. Use dark matt finish and light weighted baking molds and containers. Try not to use heavy accessories with shiny surfaces, like stainless steel or aluminum.



## ENVIRONMENT

The packaging is made for protect your new appliance against damages during transport. The materials used are selected carefully and should be recycled. Recycling reduces the use of raw materials and waste. Electrical and electronic appliances often contain valuable materials. Please do not dispose of it with your household waste.



## HEALTH

Acrylamide occurs mainly by heating up starchy food (i.e. potato, French fries, bread) to very high temperatures over long times.

### Tips

1. Use short cooking times.
2. Cook food to a golden yellow surface color, do not burn it to dark brown colors.
3. Bigger portions have less acrylamide.
4. Use "Fan Heating" mode if possible.
5. French fries: Use more than 450g per tray, place them evenly spread and turn them time by time. Use the product information if available to get the best cooking result.

## MAINTENANCE YOUR APPLIANCE

### Cleaning Agent

With good care and cleaning, your appliance will retain its appearance and remain fully functioning for a long time to come. We will explain here how you should correctly care for and clean your appliance.

To ensure that the different surfaces are not damaged by using the wrong cleaning agent, observe the information in the table. Depending on the appliance model, not all of the areas listed may be on/in your appliance.

## Caution!

### Risk of surface damage

#### Do not use:

1. Harsh or abrasive cleaning agents.
2. Cleaning agents with a high alcohol content.
3. Hard scouring pads or cleaning sponges.
4. High-pressure cleaners or steam cleaners.
5. Special cleaners for cleaning the appliance while it is hot.

**Wash new sponge cloths thoroughly before use.**

Area	Cleaning
Appliance exterior Stainless steel front	<b>Hot soapy water:</b> Clean with a dish cloth and then dry with a soft cloth. Remove flecks of limescale, grease, starch and albumin (e.g. egg white) immediately. Corrosion can form under such flecks. Special stainless steel cleaning products suitable for hot surfaces are available from our after-sales service or from specialist retailers. Apply a very thin layer of the cleaning product with a soft cloth.
Plastic	<b>Hot soapy water:</b> Clean with a dish cloth and then dry with a soft cloth. Do not use glass cleaner or a glass scraper.
Painted surfaces	<b>Hot soapy water:</b> Clean with a dish cloth and then dry with a soft cloth.
Control panel	<b>Hot soapy water:</b> Clean with a dish cloth and then dry with a soft cloth. Do not use glass cleaner or a glass scraper.
Door panels	<b>Hot soapy water:</b> Clean with a dish cloth and then dry with a soft cloth. Do not use a glass scraper or a stainless steel scouring pad.

Area Appliance exterior	Cleaning
Door handle	<p><b>Hot soapy water:</b> Clean with a dish cloth and then dry with a soft cloth. If descaler comes into contact with the door handle, wipe it off immediately. Otherwise, any stains will not be able to be removed.</p>
Enamel surfaces and self-cleaning surfaces	Observe the instructions for the surfaces of the cooking compartment that follow the table.
Glass cover for the interior lighting	<p><b>Hot soapy water:</b> Clean with a dish cloth and then dry with a soft cloth. If the cooking compartment is heavily soiled, use oven cleaner.</p>
Door seal Do not remove	<p><b>Hot soapy water:</b> Clean with a dish cloth. Do not scour.</p>
Stainless steel door cover	<p>Stainless steel cleaner: Observe the manufacturer's instructions. Do not use stainless steel care products. Remove the door cover for cleaning.</p>
Accessories	<p><b>Hot soapy water:</b> Soak and clean with a dish cloth or brush. If there are heavy deposits of dirt, use a stainless steel scouring pad.</p>
Rails	<p><b>Hot soapy water:</b> Soak and clean with a dish cloth or brush.</p>
Pull-out system	<p><b>Hot soapy water:</b> Clean with a dish cloth or a brush. Do not remove the lubricant while the pull-out rails are pulled out. It is best to clean them when they are pushed in. Do not clean in the dishwasher.</p>
Meat thermometer	<p><b>Hot soapy water:</b> Clean with a dish cloth or a brush. Do not clean in the dishwasher.</p>

## Notes

1. Slight differences in color on the front of the appliance are caused by the use of different materials, such as glass, plastic and metal.

2. Shadows on the door panels, which look like streaks, are caused by reflections made by the interior lighting.
3. Enamel is baked on at very high temperatures. This can cause some slight color variation. This is normal and does not affect operation. The edges of thin trays cannot be completely enameled. As a result, these edges can be rough. This does not impair the anti-corrosion protection.
4. Always keep the appliance clean and remove dirt immediately so that stubborn deposits of dirt do not build up.

### **Tips**

1. Clean the cooking compartment after each use. This will ensure that dirt cannot be baked on.
2. Always remove flecks of lime scale, grease, starch and albumin (e.g. egg white) immediately.
3. Remove flecks of food with sugar content immediately, if possible, when the fleck is still warm.
4. Use suitable ovenware for roasting, e.g. a roasting dish.

### **Pyrolytic self-cleaning function**

Your appliance is equipped with "Pyrolytic Self-cleaning" mode. You can use this mode to clean the cooking compartment effortlessly.

The cooking compartment is heated up to a very high temperature. Residues from roasting, grilling and baking will burn. For now we only provide one cleaning setting for your safety, the temperature and operating time can not be adjusted with this operating mode.

### **Notes**

For your safety, the cooking compartment locks door automatically. It cannot be opened until the temperature reduces to a section which is relatively safe. The interior lighting remains off during cleaning.

## **WARNING**

1. The cooking compartment becomes extremely hot during the pyrolytic mode. Never open the appliance door. Allow the appliance to cool down. Keep children, disabled and old people without self-care ability away from the appliance.
2. The appliance will become very hot on the outside during the cleaning function. Never touch the appliance door. Allow the appliance to cool down. Keep children, disabled and old people without self-care ability away from the appliance.

Pyrolytic mode heats up the cooking compartment to a very high temperature so that remnants left over from roasting, grilling, baking and so on will burn off. This process releases vapours, which can irritate the mucous membranes. While the cleaning function is running, keep the kitchen well ventilated. Do not remain in the room for long periods. Keep children, pets away and always follow manual's or professional's instructions

## **Before starting the pyrolytic mode**

### **Caution!**

1. Remove accessories and cookware including pull-out rails from the cooking compartment before running the pyrolytic mode. No excess spillage allowed to be retained in the cavity. By doing this will you not only ensure that you achieve good cleaning results throughout the entire cooking compartment but also ensure that accessories can meet the requirement of long service life.
2. Before starting the cleaning function, remove the worst of the food remnants manually.
3. Clean the inside of the appliance door and along the edges of the cooking compartment in the area around the seal. Do not scrub or remove the seal.
4. While doing these operations , make sure that the oven switched off.

## **WARNING**



### **Risk of fire!**

1. A large number of food remnants, fat and meat juices may catch fire when pyrolytic mode is in progress. Before you start the cleaning function, always remove the worst of the food residues and remnants from the cooking compartment. Do not use pyrolytic mode for cleaning accessories.
2. The appliance will become very hot on the outside during pyrolytic mode. Never hang combustible objects, e.g. tea towels, on the door handle. Do not place anything against the front of the appliance. Keep children away from the appliance.
3. If the door seal is damaged, a large amount of heat will be generated around the door. Do not scrub or remove the seal. Never operate the appliance if the seal is damaged or missing.


### **Risk of serious harm to health!**

The appliance becomes very hot when pyrolytic mode is in progress. The coating on baking trays and tins is destroyed and noxious gases are released. Never clean baking trays or baking tins using pyrolytic mode. In general, you must not use pyrolytic mode for cleaning accessories.

## Setting pyrolytic self-cleaning mode

1. Switch on the oven by pressing the button  .
2. Select the "Pyrolytic" operating mode by pressing  .


When the function area is changed to an icon shows  , it means pyrolytic mode.

3. Check if all the accessories and foods are removed , get the door well closed.
4. Press the "Start/stop" button  to start the cleaning operation.

Ventilate the kitchen when the cleaning function is running.

The cooking compartment locks the door shortly after operation starts. The cooking compartment cannot be opened until the temperature reduces to a section which is relatively safe.

## Pyrolysis mode end signal

An audible signal sounds continuously and the oven stops heating. It means pyrolytic mode gets finished. You can press the button  to turn off the sounds, or the sounds will turn off automatically later.

## Furnace door cannot be opened

Once the pyrolysis mode is activated, the oven will automatically lock and the furnace door cannot be opened.

## Adjusting the cleaning setting

Once cleaning starts, you cannot change any setting expect pausing and stopping

## Once the pyrolytic mode has finished

Once the cooking compartment has cooled down, use a damp cloth to wipe off the ash that has been left behind in the cooking compartment and around the appliance door.

After cleaning, the guard must be replaced in accordance with instructions..

## **Notes**

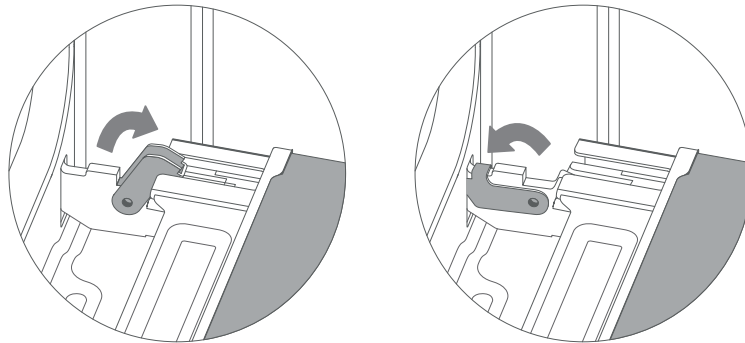
1. During the pyrolytic mode, the frame on the inside of the appliance may discolour. This is normal and does not affect performance. The discolouration can be removed with the help of stainless-steel cleaning agent.
2. Bad soiling may cause white deposits to remain on the enamel surfaces. This is residues from the food and is harmless. It does not affect performance. You can remove these residues using lemon juice or other kinds of cleaning agents if needed

## APPLIANCE DOOR

With good care and cleaning, your appliance will retain its appearance and remain fully functional for a long time to come. This will tell you how to remove the appliance door and clean it.

For cleaning purposes and to remove the door panels, you can detach the appliance door. The appliance door hinges each have a locking lever.

When the locking levers are closed, the appliance door is secured in place. It cannot be detached. When the locking levers are open in order to detach the appliance door, the hinges are locked. They cannot snap shut.



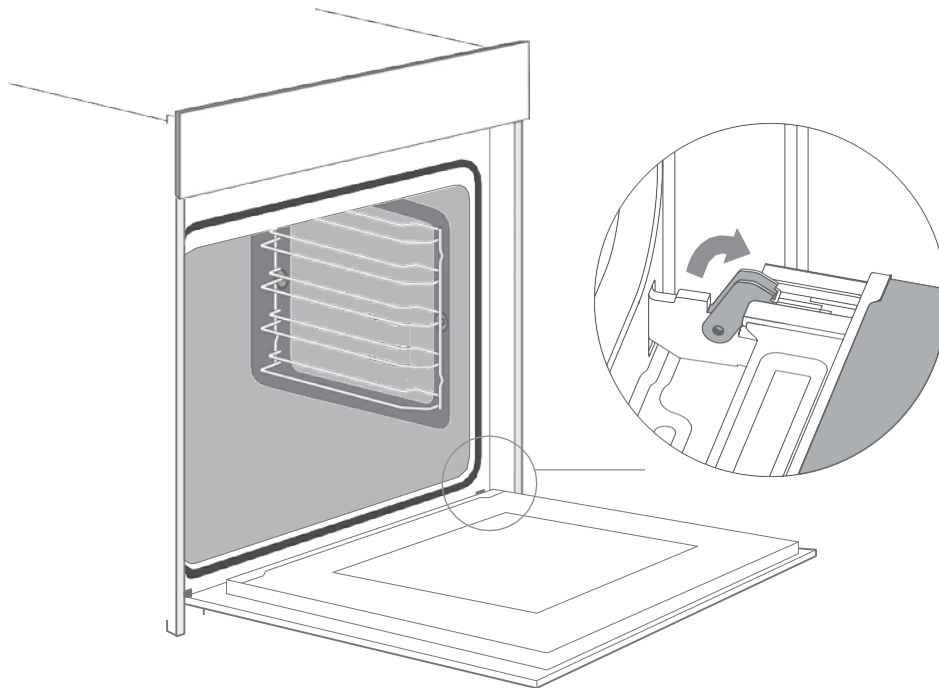
### **Warning - Risk of injury!**

1. If the hinges are not locked, they can snap shut with great force. Ensure that the locking levers are always fully closed or, when detaching the appliance door, fully open.
2. The hinges on the appliance door move when opening and closing the door, and you may be trapped. Keep your hands away from the hinges.



## Removing the appliance door

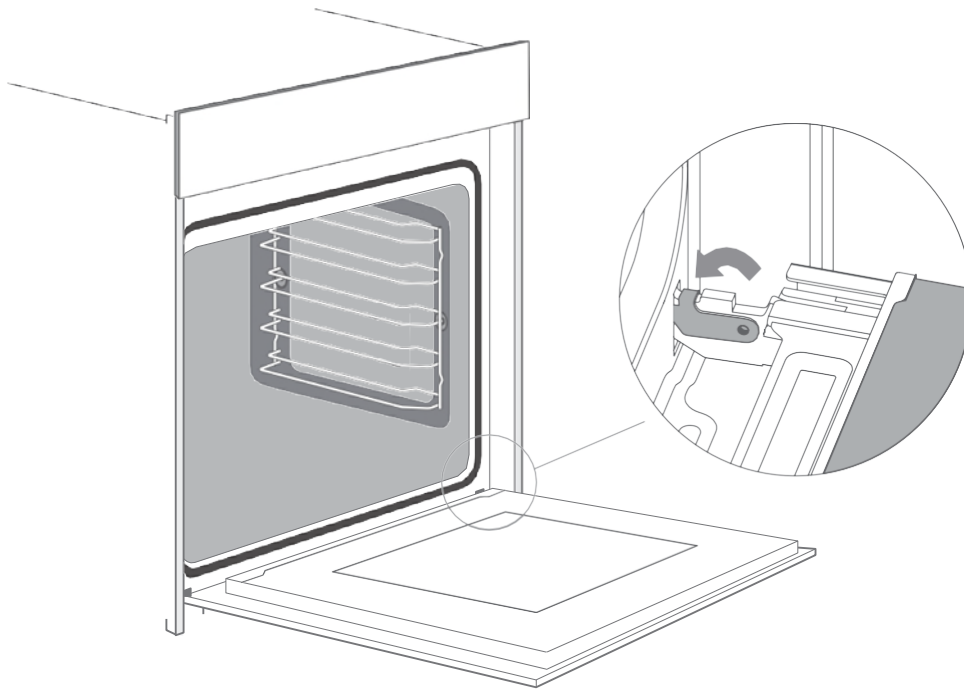
1. Open the appliance door fully.
2. Fold open the two locking levers on the left and right
3. Close the appliance door as far as the limit stop.
4. With both hands, grip the door on the left- and right-hand side, and pull it out upwards.



## Fitting the appliance door

Reattach the appliance door in the opposite sequence to removal.

1. When attaching the appliance door, ensure that both hinges are placed right onto the installing holes of the front panel of the cavity.  
Ensure that the hinges are inserted into the correct position. You must be able to insert them easily and without resistance. If you can feel any resistance, check that the hinges are inserted into the holes right.
2. Open the appliance door fully. While opening the appliance door, you can make another check if the hinges are onto the right position. If you make the fitting wrong, you will not be able to make the appliance door fully opened.  
Fold both locking levers closed again.
3. Close the cooking compartment door. By the same time, we warmly recommend you to check one more time, if the door is onto the right position and if the ventilation slots are not half-sealed.

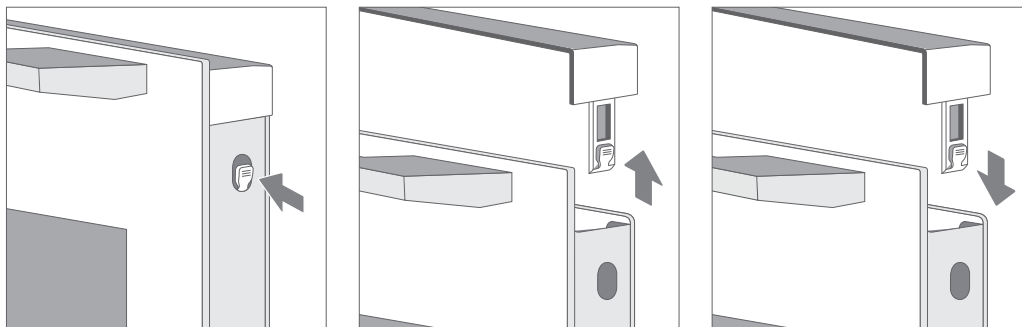


### Removing the door cover

The plastic inlay in the door cover may become discolored. To carry out thorough cleaning, you can remove the cover.

Remove the appliance door like instructed above.

1. Press on the right and left side of the cover.
2. Remove the cover.
3. After removing the door cover, the rest parts of the appliance door can be easily taken off so that you can go on with the cleaning. When the cleaning of the appliance door has finished, put the cover back in place and press on it until it clicks audibly into place.
4. Fitting the appliance door and close it.



## Caution!

While the appliance door is well installed, the door cover can also be taken off, by this time.

1. Removing the door cover means to set the inner glass of the appliance door free, the glass can be easily moved and cause damage or injury.
2. As removing the door cover and inner glass means to reduce the overall weight of the appliance door. The hinges can be easier to be moved when closing the door and you may be trapped. Keep your hands away from the hinges.

Because of the 2 points above, we strongly recommend you not to remove the door cover unless the appliance door removed. Damage caused by incorrect operation is not covered under warranty.

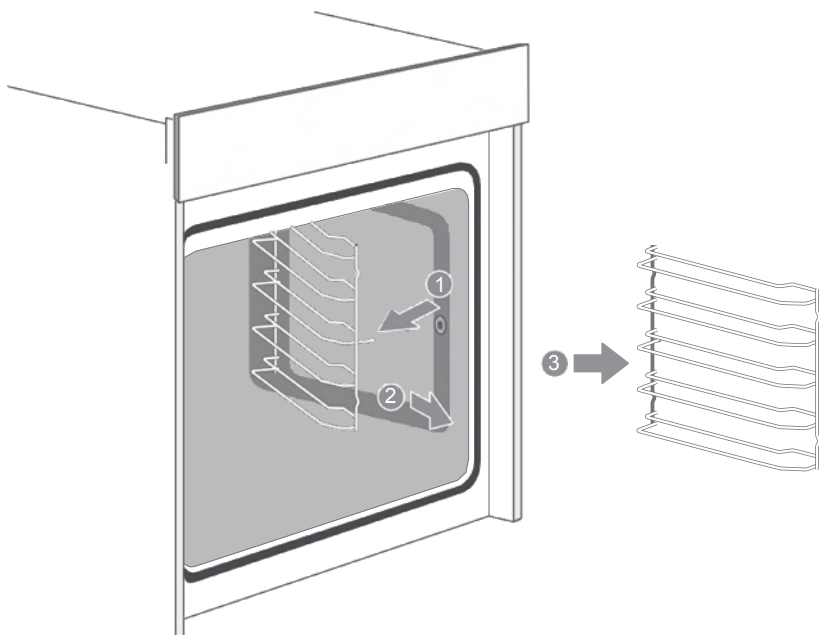
## Rails

When you want have a good cleaning for the rails and cavity, you can remove the shelves and clean it. In this way your appliance will retain its appearance and remain fully functional for a long time to come.

Detaching and refitting the rails

Inserting the holders

Attaching the rails

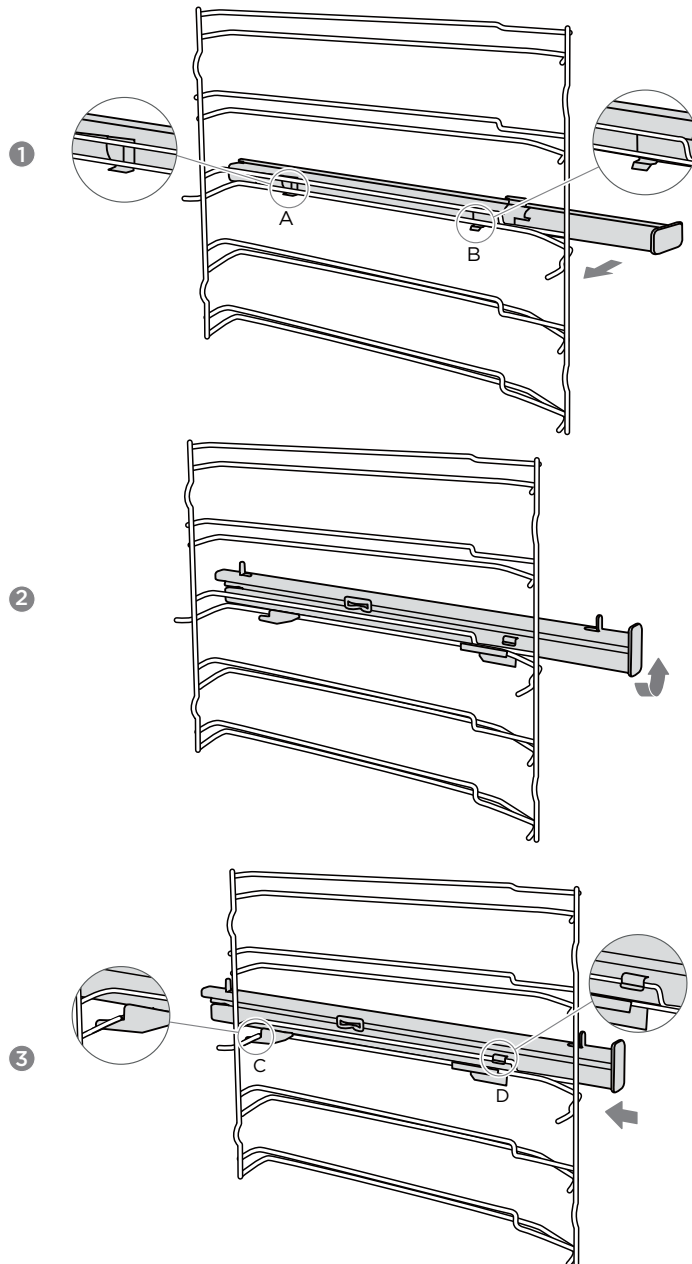


## Fix the telescopic runners

( take the left side for example same for right side)

1. Put the point A and B of the telescopic runners horizontally on the outer wire.
2. Rotate the telescopic runners anti-clockwise (clockwise for right side) by 90 degrees.
3. Push forward the telescopic runners, make the point C buckled onto the lower wire and the point D buckled onto the upper wire.

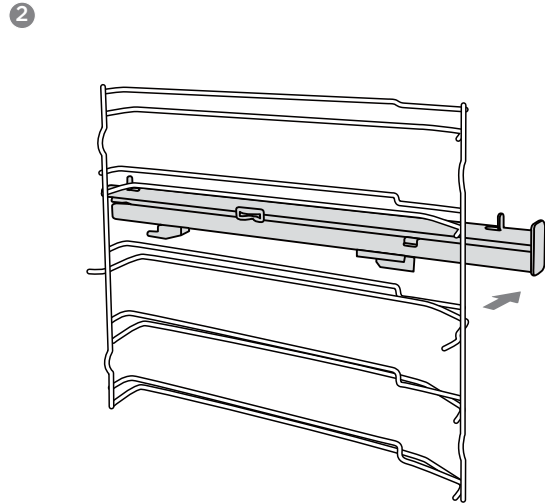
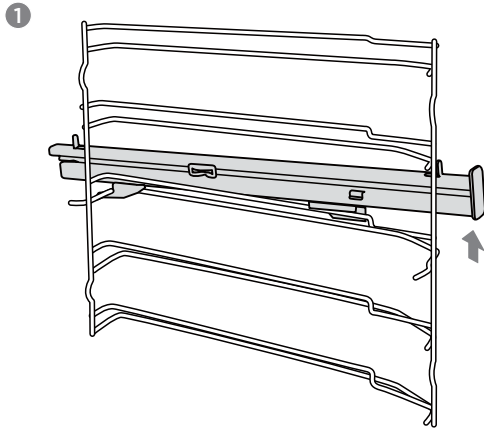
Can be purchased: RES-24583 = 1 set with 2 runners



## Remove the telescopic runners

( take the left side for example same for right side)

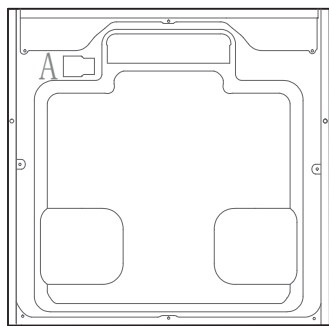
1. Lift up one end of the telescopic runners hard.
2. Lift up the whole telescopic runners and remove backward.



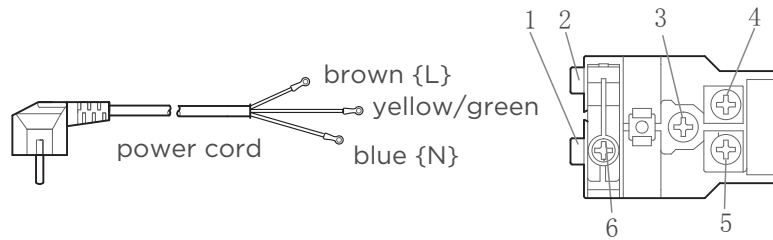
## Change the power cord

Position A show the terminal box position on the back of the back outer case and it's closed.

- Steps:
- cut off the power, use small flat screwdriver to open two snap 1, 2.
  - use Phillips crewdriver to take off screws 3, 4 , 5 and 6.
  - change the new power cord ,fix the yellow/green wire on 3, brother wire on 4, blue wire on 5.
  - twist screw 6 closed the terminal box cover finish the changing.



back outer case



terminal box

## ERRORS

If a fault occurs, before calling the after-sales service, please ensure that is not because of incorrect operations and refer to the fault table, attempt to correct the fault yourself. You can often easily rectify technical faults on the appliance yourself.

If a dish does not turn out exactly as you wanted, you can find many tips and instructions for preparation at the end of the operating manual.

Fault	Possible Cause	Notes/remedy
The appliance does not work.	Faulty fuse.	Check the circuit breaker in the fuse box.
	Power cut	Check whether the kitchen light or other kitchen appliances are working.
Knobs have fallen out of the support in the control panel.	Knobs have been accidentally disengaged.	Knobs can be removed. Simply place knobs back in their support in the control panel and push them in so that they engage and can be turned as usual.

Knobs can no longer be turned easily.	There is dirt under knobs	<p>Knobs can be removed.          To disengage knobs, simply remove them from the support.          Alternatively, press on the outer edge of knobs so that they tip and can be picked up easily.          Carefully clean the knobs using a cloth and soapy water.          Dry with a soft cloth.          Do not use any sharp or abrasive materials.          Do not soak or clean in the dishwasher.          Do not remove knobs too often so that the support remains stable</p>
Fan does not work all the time in the mode: "Fan Heating"	This is a normal operation due to the best possible heat distribution and best possible performance of the oven.	
After a cooking process a noise can be heard and a air flow in the near of the control panel can be observed.	The cooling fan is still working, to prevent high moisture conditions in the cavity and cool down the oven for your convenience. The cooling fan will switch off automatically.	
The food is not sufficient cooked in the time given by the recipe .	A temperature different from the recipe is used. Double check the temperatures. The ingredient quantities are different to the recipe. Double check the recipe.	
Uneven browning	The temperature setting is too high, or the shelf level could be optimized. Double check the recipe and settings. The surface finish and or color and or material of the baking ware were not the best choice for the selected oven function. When use radiant heat, such as "Top & Bottom Heating" mode, use matt finished, dark colored and light weighted oven ware.	
The lamp doesn't turn on	The lamp needs to be replaced.	

### **Warning-Risk of electric shock!**

Incorrect repairs are dangerous. Repairs may only be carried out and damaged power cables replaced by one of our trained after-sales technicians. If the appliance is defective, unplug the appliance from the mains or switch off the circuit breaker in the fuse box. Contact the after-sales service.

## Maximum operating time

The maximum operating time of this appliance is 9 hours, to prevent that you forget shot off the power.

## Replacing the lamp on the corner of the cavity

If the cavity lamp fails, it must be replaced. Heat-resistant, 29 watt, 230 V halogen lamps are available from the after-sales service or specialist retailers.

When handling the halogen lamp, use a dry cloth. This will increase the service life of the lamp.

## WARNING

### Risk of electric shock!

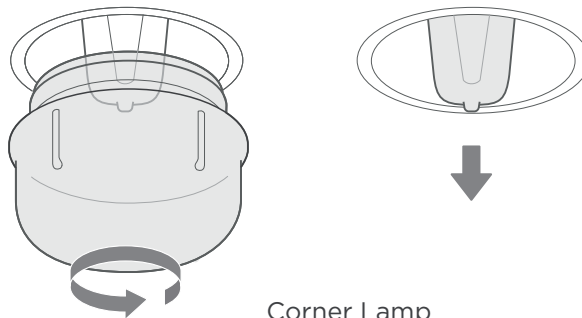
When replacing the lamp, the lamp socket contacts are live. Before replacing the lamp, unplug the appliance from the mains or switch othe circuit breaker in the fuse box.

### Risk of burns!

The appliance becomes very hot. Never touch the interior surfaces of the appliance or the heating elements. Always allow the appliance to cool down. Keep children at a safe distance.

Note: The manual covers several variant. Therefore the lamp may be located elsewhere depending on the model.

1. Place a towel in the cold cavity to prevent damage.
2. Turn the glass cover anti-clockwise to remove it (Corner lamp); Pull the lateral grid out and then pry the glass cover off slightly by a tool with a flat head. Pull out the
3. lamp - do not turn it.
4. Assemble the glass cover back in.
5. Remove the towel and switch on the circuit breaker to see if lamp switches on.
6. For the lamp , if it works well after the replacement , please remember to put the lateral grid back.



Corner Lamp



## CUSTOMER SERVICE

Our after-sales service is there for you if your appliance needs to be repaired. We will always find an appropriate solution. Please contact the dealer where you bought this appliance. When calling us, please give the model number and S/N so that we can provide you with the correct advice. The rating plate bearing these numbers can be found when you open the appliance door.

Model: X07800  
Rated voltage: 220-240V~  
Rated frequency: 50Hz-60Hz  
Electric power: 2.9 kW



To save time, you can make a note of the model of your appliance and the telephone number of the aftersales service in the space below, should it be required.

## MAINTENANCE CARD

Model number		Purchasing date	
Serial number		Purchasing store	

### Warning

This appliance shall be installed in accordance with the regulations in force and only used in a well ventilated space. Read the instructions before installing or using this appliance.

### Note

Rely on the professionalism of the manufacturer. You can therefore be sure that the repair is carried out by trained service technicians who carry original spare parts for your appliances.

Above, thank you again for buying Scandomestic Built-in Oven.











## TIPS AND TRICKS

You want to cook your own recipe	Try to use settings of similar recipes first and optimize the cooking process due to the result.
Is the cake baked ready?	Put a wooden stick inside the cake about 10 minutes before the given baking time is reached. If there is no raw dough at the stick after pulling out, the cake is ready.
The cake loses massive volume during cooling down after baking	Try to lower the temperature setting by 10°C and double check the food preparing instructions regarding the mechanical handling of the dough.
The height of the cake is in the middle much higher than at the outer ring	Do not grease the outer ring of the spring form
The cake is too brown at the top	Use a lower shelf level and or use a lower set temperature (this may lead to a longer cooking time)
The cake is too dry	Use a 10°C higher set temperature (this may lead to a shorter cooking time)
The food is good looking but the humidity inside is too high	Use a 10°C lower set temperature (this may lead to a longer cooking time) and double check the recipe
The browning is uneven	Use a 10°C lower set temperature (this may lead to a longer cooking time). Use the "Top & Bottom Heating" mode on one level.
The cake is less browned on the bottom	Choose a level down
Baking on more than one level at the same time: One shelf is darker than the other.	Use a fan assisted mode for baking at more than one level and take out the trays individually when ready. It is not necessary that all trays are ready at the same time.
Condensing water during baking	Steam is part of baking and cooking and moves normally out of the oven together with the cooling air flow. This steam may condensate at different surfaces at the oven or near to the oven and build water droplets. This is a physical process and cannot be avoid completely.



Which kind of baking ware can be used?	Every heat resistant baking ware can be used. It is recommended not to use aluminum in direct contact with food, especially when it is sour. Please ensure a good fitting between container and lid.
How to use the grill function?	Preheat the oven for 5 minutes and place the food in the level given by this manual. Close the oven door when you use any grilling mode. Do not use the oven when the door is open, except for load / remove / check the food.
How to keep clean the oven during grilling ?	Use the tray filled with 2 liter of water in at level 1. Nearly all fluids drip down from the food placed on the rack will captured by the tray.
The heating element in all grilling modes are switching on and off over the time.	It is a normal operation and depends on the temperature setting.
How to calculate the oven settings, when the weight of a roast is not given by a recipe?	Choose the settings next to the roast weight and change the time slightly. Use a meat probe if possible to detect the temperature inside the meat. Place the head of the meat probe carefully in the meat, due to the manufacturer instructions. Make sure, that the head of the probe is placed in the middle of the biggest part of the meat, but not in the near of a bone or hole.
What happens if a fluid is poured to a food in the oven during the baking or cooking process?	The fluid will boil and steam will arise as a normal physical process. Please be careful, because the steam is hot. See also “Condensing water during baking” for more information. If the fluid contains alcohol, the boiling process will be quicker and can lead to flames in the cavity. Make sure, that the oven door is closed during such kind of processes. Please control the baking or cooking process carefully. Open the door very gentle and only if necessary.

MEAT	Form	Level	Mode	Temp.in °C	Duration in minutes
Beef Tender Loin 1,6 KG	Tray	2	Double Grill with fan	180	55
Meatloaf 1 kg Meat	Tray	1	Conventional	180	75
Chicken 1 kg	Tray	L2:Rack L1:Tray	Double Grill with fan	180	50
Fish (2,5 kg )	Tray	2	Conventional	170	70
Ribs Tomahawk Cooked B.T.	Tray	3	Convention	120	85
Pork Roast of the neck (1,2kg )	Tray	1	Convention	160	82
Chicken 1,7kg	Tray	L2:Rack L1:Tray	Convention	180	78

## TEST FOOD ACCORDING TO EN 60350-1

RECIPESA	Accessories	F	°C	Level	Time(min)	Pre-heat
Cake	Springform Φ 26cm		170	1	30-35	No
Cake	Springform Φ 26cm		160	1	30-35	No
Small cake	1 tray		150	2	30-40	Yes
Small cake	1 tray		150	2	40-50	Yes
Small cake	2 trays		150	L2&L4	30-35	Yes
Cheese cake	Springform Φ 26cm		150	1	70-80	No
Apple pie	Springform Φ 20cm		170	1	80-85	No
Apple pie	Springform Φ 20cm		160	1	70-80	No
Bread	1 tray		210	1	30-35	Yes
Bread	1 tray		190	1	30-35	Yes

## TEST FOOD ACCORDING TO EN 60350-1

RECIPESA	Accessories	F	°C	Level	Time(min)	Pre-heat
Toast	Rack		Max	5	6-8	Yes 5min
chicken	Rack & tray		180	Rack 2 Tray 1	75-80	Yes

1. In chicken recipe, begin with the backside on top and turn the Chicken after 30 min. to the top side
2. Use a dark, frosted mold and place it on the rack
3. Take out the trays at the moment, when the food is ready, even when it is not at the end of the given baking time.
4. Choose the lower temperature and check after the shortest time, given in the table.
5. If using the tray to capture fluids dripping from the food placed on the rack during any grilling mode, the tray should be set to level 1 and filled with some water.
6. The burger patties should be turned around after 2/3 of the time.

## ENERGY EFFICIENCY ACCORDING TO EN 60350-1

### Please note the following information:

1. The measurement is carried out in the “ECO” mode to determine the data regarding the forced air mode and the label-class
2. The measurement is carried out in the “Top & Bottom Heating” mode to determine the data regarding the conventional mode
3. During the measurement only the necessary accessory is in the cavity. All other parts have to be removed
4. The oven is installed as described in the installation guide and placed in the middle of the cabinet
5. It is necessary for the measurement to close the door like in the household, even when the cable disturbs the sealing function of the gasket during the measurement. To make sure, that there are no negative effects regarding the disturbed sealing due to the energy data, it is necessary to close the door carefully during the measurement. It may be required to use a tool to guarantee the sealing of the gasket like in the household, where no cable disturbs the sealing function.
6. The determination of the cavity volume carried out for the usage “Defrost” as described on page 14. To ensure an efficient use of the oven, all accessories including side-racks are removed.

## COOKING BY ECO MODE

ECO mode is heat by bottom and ring heater, with this mode you can save energy during cooking.

RECIPES	Accessories	°C	Level	Time(min)	Pre-heat
Bread	1 tray	180	1	45-50	No
Pork Roast	1 tray	200	1	80-85	No
Clafouti Cherry Cake	Round form	200	1	55-60	No
Beef Roast 1.3kg	1 tray	200	1	80-85	No
Brownies	Rack and glass plate	180	1	55-60	No
Potato Gratin	Rack and round plate	180	1	65-70	No
Lasangne	Rack and glass plate	180	1	75-80	No
Cheese Cake	Springform $\Phi$ 20cm	160	1	80-90	No

## DATASHEET (EU 65/2014 & EU 66/2014)

Scandomestic XO7800

Mass of the Oven	42kg
No of Cavities	1
Heat Source	Electric
Usable Volume	72L
ECElectric, cavity (Conventional)	1.06kWh/cycle
ECElectric, cavity (Forced Air)	0.69kWh/cycle
EEICavity	81.9
Energy Efficiency Class (A+++ to D)	A+

### Note

All oven modes described on Page 8 and 14 are main functions of the oven.

# INHALT

2 **SICHERHEITSINFORMATIONEN**

2 Verwendungszweck

2 Warnung

4 Schadensursachen

---

5 **INSTALLATION**

6 **BETRIEB DES GERÄTS**

6 Kennzeichnung des Geräts

6 **XO7800**

6 Bauteil

7 Vor dem Gebrauch des

8 Geräts Heizarten

10 Verwendung Ihres Geräts

---

13 ZUBEHÖR

17 ENERGIEEFFIZIENTE NUTZUNG

18 UMWELT

18 GESUNDHEIT

18 WARTUNG IHRES GERÄTS

22 PYROLYTISCHE FUNKTION

25 GERÄTETÜR

33 FEHLERMELDUNG

36 KUNDENDIENST

37 TIPPS UND TRICKS

---

41 **LEBENSMITTELSICHER GEMÄSS EN 60350-1 PRÜFEN**

41 **ENERGIEEFFIZIENZ NACH EN 60350-1**

42 **KOCHEN IM ÖKO-MODUS**

42 **DATENBLATT (EU 65/2014 & EU 66/2014)**

---

# SICHERHEITSHINWEISE

## Verwendungszweck

Vielen Dank für den Kauf des Scandomestic-Einbaubackofens. Bitte lesen Sie diese Anleitung vor dem Auspacken sorgfältig durch. Nur dann können Sie Ihr Gerät sicher und korrekt bedienen. Es wird unbedingt empfohlen, die Bedienungsanleitung und die Installationsanweisungen für den zukünftigen Gebrauch oder für spätere Besitzer aufzubewahren.

Das Gerät ist nur für den Einbau in eine Küche vorgesehen. Beachten Sie die speziellen Installationsanweisungen.

Überprüfen Sie das Gerät nach dem Auspacken auf Beschädigungen. Schließen Sie das Gerät nicht an, wenn es beschädigt ist. Nur ein lizenzierter Fachmann darf Geräte ohne Stecker anschließen. Schäden, die durch einen falschen Anschluss verursacht wurden, werden nicht von der Garantie abgedeckt. Verwenden Sie dieses Gerät nur in Innenräumen. Das Gerät darf nur zur Zubereitung von Speisen verwendet werden. Das Gerät muss während des Betriebs überwacht werden.

Dieses Gerät kann von Kindern über 8 Jahren und von Personen mit eingeschränkten körperlichen, sensorischen oder geistigen Fähigkeiten oder von Personen mit mangelnder Erfahrung oder fehlendem Wissen nur verwendet werden, wenn sie von einer für ihre Sicherheit verantwortlichen Person beaufsichtigt oder angewiesen werden, das Gerät sicher zu benutzen und die damit verbundenen Gefahren verstanden haben.

Kinder dürfen nicht mit, auf oder in der Nähe des Geräts spielen. Kinder dürfen das Gerät nicht reinigen oder allgemeine Wartungsarbeiten durchführen, es sei denn, sie sind mindestens 8 Jahre alt und werden beaufsichtigt.

Halten Sie Kinder unter 8 Jahren in sicherem Abstand vom Gerät und vom Netzkabel. Und bitte schieben Sie Zubehör immer richtig herum in die Öffnung.

## WARNUNG

### Gefahr eines Stromschlags!

1. Unsachgemäße Reparaturen sind gefährlich. Reparaturen und der Austausch beschädigter Stromkabel dürfen nur von einem unserer geschulten Kundendienst-Techniker durchgeführt werden. Wenn das Gerät defekt ist, trennen Sie das Gerät vom Netz oder schalten Sie den Schutzschalter im Sicherungskasten aus. Wenden Sie sich an den Kundendienst.
2. Die Kabelisolierung von Elektrogeräten kann schmelzen, wenn heiße Teile des



Geräts berührt werden. Bringen Sie die Kabel von Elektrogeräten niemals mit heißen Teilen des Geräts in Kontakt.

3. Verwenden Sie keine Hochdruckreiniger oder Dampfreiniger, die zu einem elektrischen Schlag führen könnten.
4. Ein defektes Gerät kann einen elektrischen Schlag verursachen. Schalten Sie niemals ein defektes Gerät ein. Trennen Sie das Gerät vom Netz oder schalten Sie den Schutzschalter im Sicherungskasten aus. Wenden Sie sich an den Kundendienst.

### **Verbrennungsgefahr!**

1. Das Gerät wird sehr heiß. Berühren Sie niemals die Innenflächen des Geräts oder die Heizelemente.
2. Lassen Sie das Gerät immer abkühlen.
3. Halten Sie Kinder in sicherem Abstand.
4. Zubehör und Ofengeschirr können sehr heiß werden. Benutzen Sie immer Ofenhandschuhe, um Zubehör oder Ofengeschirr aus dem Ofenraum zu entfernen.
5. Alkoholische Dämpfe können sich im heißen Garraum entzünden. Bereiten Sie niemals Speisen vor, die große Mengen von alkoholhaltigen Getränken enthalten. Verwenden Sie nur kleine Mengen an Getränken mit hohem Alkoholgehalt. Öffnen Sie die Gerätetür vorsichtig.

### **Verbrühungsgefahr!**

1. Die zugänglichen Teile werden während des Betriebs heiß. Berühren Sie niemals die heißen Teile. Halten Sie Kinder in sicherem Abstand.
2. Wenn Sie die Gerätetür öffnen, kann heißer Dampf entweichen. Je nach Temperatur ist der Dampf möglicherweise nicht sichtbar. Stellen Sie sich beim Öffnen der Tür nicht zu nahe an das Gerät. Öffnen Sie die Gerätetür vorsichtig. Halten Sie Kinder fern.
3. Wasser in einem heißen Innenraum kann heißen Dampf erzeugen. Gießen Sie niemals Wasser in den heißen Ofenraum.

### **Verletzungsgefahr!**

1. Verkratztes Glas in der Gerätetür kann sich zu einem Riss entwickeln. Verwenden Sie keinen Glasschaber, keine scharfen oder scheuernden Reinigungsmittel.
2. Die Scharniere an der Gerätetür bewegen sich beim Öffnen und Schließen der Tür, und Sie könnten eingeklemmt werden. Halten Sie Ihre Hände von den Scharnieren fern.

### **Brandgefahr!**

1. Im inneren des Ofens gelagerte brennbare Gegenstände können sich entzünden. Lagern Sie niemals brennbare Gegenstände im Inneren des Ofens. Öffnen Sie niemals die Gerätetür, wenn sich Rauch im Inneren befindet. Schalten Sie das Gerät aus und ziehen Sie den Netzstecker oder schalten Sie den Leistungsschalter im

- Sicherungskasten aus.
2. Beim Öffnen der Gerätetür entsteht ein Luftzug. Pergamentpapier kann mit dem Heizelement in Kontakt kommen und Feuer fangen. Legen Sie während des Vorwärmens kein Pergamentpapier locker über das Zubehör. Beschweren Sie das Pergamentpapier immer mit einer Form oder einem Backblech. Decken Sie nur die erforderliche Fläche mit Pergamentpapier ab. Das Pergamentpapier darf nicht über das Zubehör hinausragen.

### **Gefahr durch Magnetismus!**

Permanentmagnete werden in der Schalttafel oder in den Bedienelementen verwendet. Sie können elektronische Implantate, z.B. Herzschrittmacher oder Insulinpumpen, beeinträchtigen. Träger von elektronischen Implantaten müssen einen Abstand von mindestens 10 cm zum Bedienfeld einhalten.

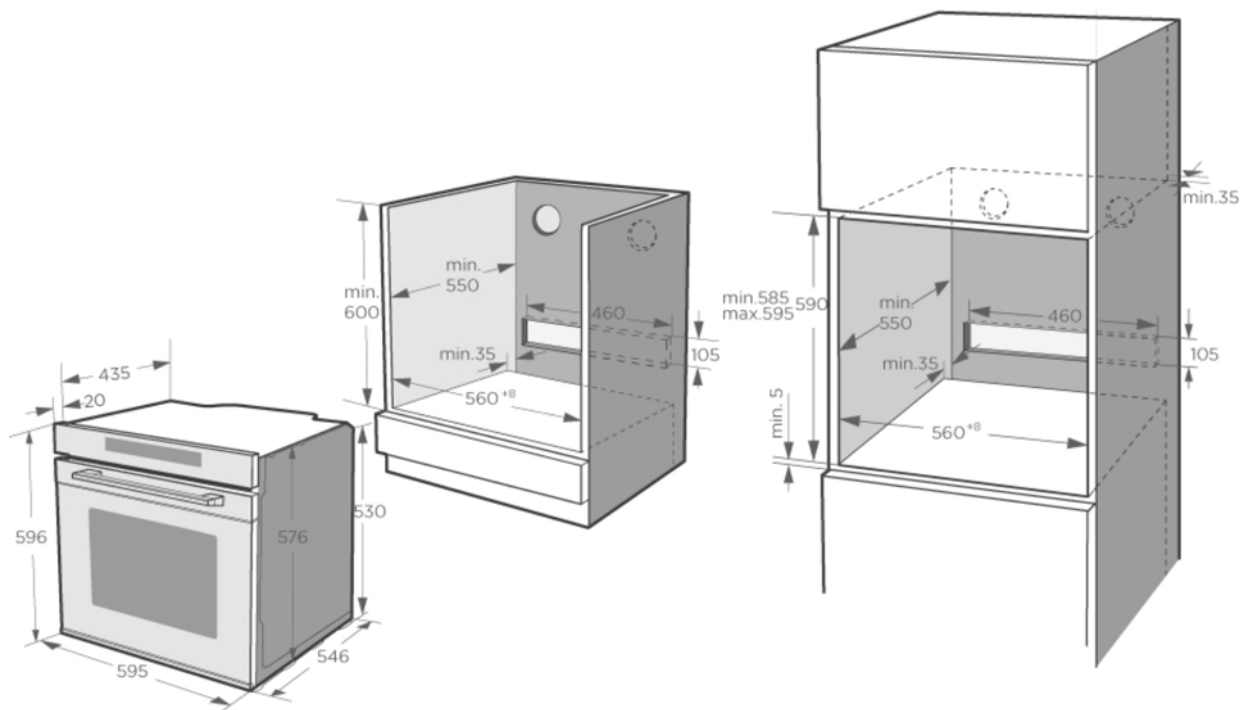
### **Schadensursachen**

1. Zubehör, Folie, Pergamentpapier oder Ofengeschirr auf dem Ofenboden: Legen Sie keine Zubehörteile auf den Ofenboden. Bedecken Sie den Ofenboden nicht mit irgendeiner Art von Folie oder Pergamentpapier. Stellen Sie kein Ofengeschirr auf den Ofenboden, wenn eine Temperatur von über 50 °C eingestellt wurde. Dies führt zu einem Hitzestau. Die Emaille wird dabei beschädigt.
2. Aluminiumfolie: Die Aluminiumfolie im Ofenraum darf nicht mit dem Türglas in Berührung kommen. Dies könnte zu einer dauerhaften Verfärbung des Türglases führen.
3. Wasser in einem heißen Garraum: Gießen Sie kein Wasser in den Hohlraum, wenn es heiß ist. Dies würde Dampf verursachen. Die Temperaturänderung könnte eine Beschädigung des Emails verursachen.
4. Feuchtigkeit im Ofenraum: Über einen längeren Zeitraum kann Feuchtigkeit im Hohlraum zu Korrosion führen. Lassen Sie das Gerät nach dem Gebrauch trocknen. Bewahren Sie feuchte Lebensmittel nicht über längere Zeit in der geschlossenen Kammer auf. Lagern Sie keine Lebensmittel im Innenraum.
5. Kühlung bei geöffneter Gerätetür: Lassen Sie das Gerät nach dem Betrieb bei hohen Temperaturen nur bei geschlossener Tür abkühlen. Klemmen Sie keine Gegenstände in der Gerätetür ein. Selbst wenn die Tür nur einen Spalt offengelassen wird, kann die Front der nahe gelegenen Möbel im Laufe der Zeit beschädigt werden. Lassen Sie das Gerät nur dann bei geöffneter Tür trocknen, wenn während des Betriebs des Ofens viel Feuchtigkeit produziert wurde.
6. Fruchtsaft: Wenn Sie besonders saftige Fruchttorten backen, sollten Sie das Backblech nicht zu großzügig beladen. Fruchtsaft, der vom Backblech tropft, hinterlässt Flecken, die sich nicht entfernen lassen. Wenn möglich, verwenden Sie die tiefere Universalschale.
7. Extrem verschmutzte Dichtung: Wenn die Dichtung stark verschmutzt ist,

schließt die Gerätetür während des Betriebs nicht mehr richtig. Die Fronten der angrenzenden Einheiten könnten beschädigt werden. Halten Sie die Dichtung immer sauber.

9. Gerätetür als Sitz, Regal oder Arbeitsplatte: Setzen Sie sich nicht auf die Gerätetür und legen oder hängen Sie nichts darauf. Stellen Sie kein Kochgeschirr oder Zubehör auf die Gerätetür.
10. Einsetzen von Zubehör: Je nach Gerätemodell kann das Zubehör beim Schließen der Gerätetür die Türverkleidung zerkratzen. Führen Sie das Zubehör immer bis zum Anschlag in den Ofenraum ein.
11. Tragen des Geräts: Tragen oder halten Sie das Gerät nicht am Türgriff. Der Türgriff kann das Gewicht des Geräts nicht tragen und könnte brechen.
12. Wenn Sie die Restwärme des ausgeschalteten Ofens zum Warmhalten von Speisen nutzen, kann ein hoher Feuchtigkeitsgehalt im Inneren des Ofenraums entstehen. Dies kann zu Kondenswasserbildung führen und Korrosionsschäden an Ihrem hochwertigen Gerät verursachen sowie Ihre Küche beschädigen. Vermeiden Sie Kondenswasserbildung durch Öffnen der Tür oder verwenden Sie den Modus "Abtauen".

## INSTALLATION



Um dieses Gerät sicher zu betreiben, vergewissern Sie sich bitte, dass es fachgerecht und unter Beachtung der Installationsanleitung installiert wurde. Schäden, die durch

fehlerhafte Installation entstehen, fallen nicht unter die Garantie.

Tragen Sie während der Installation Schutzhandschuhe, damit Sie nicht durch scharfe Kanten verletzt werden.

Überprüfen Sie das Gerät vor der Installation auf Beschädigungen und schließen Sie das Gerät nicht an, wenn es beschädigt ist.

Bevor Sie das Gerät einschalten, entfernen Sie bitte das gesamte Verpackungsmaterial und die Klebefolie vom Gerät.

Die angegebenen Abmessungen sind in mm.

Es ist notwendig, den Stecker zugänglich zu machen oder einen Schalter in die feste Verkabelung einzubauen, um das Gerät nach der Installation gegebenenfalls von der Versorgung zu trennen.

Warnung : The Das Gerät darf nicht hinter einer dekorativen Tür installiert werden, um eine Überhitzung zu vermeiden.

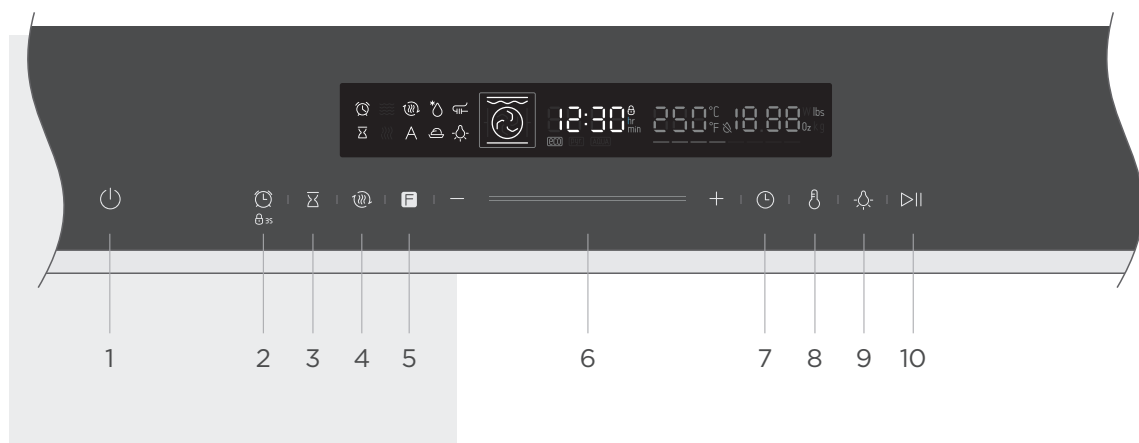
## BETRIEB DES GERÄTS






### KENNZEICHNUNG DES GERÄTS






Bestätigen Sie die Modellnummer. Sie können die Modellnummer anhand des Bedienfeldes erkennen.

**XO7800**

### BAUTEIL



	1. EIN / AUS	Backofen ein- und ausschalten.
	2. Timer/Kindersicherung	Verwenden Sie die Timer-Funktion/verwenden Sie die Kindersicherung durch 3.Sekunden Drücken
	3. Endzeit	Legen Sie eine Endzeit für die Garzeit fest.
	4. Schnelles Vorheizen	Verwenden Sie dies, um schnell vorzuheizen.
	5. Ofen - Funktion	Drehen Sie diesen Knopf, um den Heizmodus zu ändern.


	6. Slider	die Funktion und stellen Sie die Uhr im Standby-Modus ein.
	7. Einstellen	Ändern Sie die im Display angezeigten Einstellwerte.
	8. Temperatureinstellung	Drücken Sie, um die Temperatur einzustellen.
	9. Lampe EIN / AUS	Schalten Sie die Lampe ein und aus.
	10. Start / Pause	Starten und unterbrechen Sie den Garvorgang.

## VOR DEM GEBRAUCH DES GERÄTS

### Erstmalige Verwendung

Bevor Sie das Gerät zum ersten Mal für die Zubereitung von Speisen verwenden, müssen Sie den Innenraum und das Zubehör reinigen.

1. Entfernen Sie alle Aufkleber, Oberflächenschutzfolien und Transportschutzteile.
2. Entfernen Sie alle Zubehörteile und die Seitenleisten aus dem Innenraum.
3. Reinigen Sie das Zubehör und die Seitengestelle gründlich mit Seifenwasser und einem Geschirrtuch oder einer weichen Bürste.
4. Stellen Sie sicher, dass der Ofenraum keine Verpackungsreste wie Polystyrolgranulat oder Holzstücke enthält, die eine Brandgefahr darstellen können.
5. Wischen Sie die glatten Oberflächen im Innenraum und an der Tür mit einem weichen, feuchten Tuch ab.
6. Um den Geruch des neuen Geräts zu entfernen, heizen Sie das Gerät im leeren Zustand und bei geschlossener Ofentür auf.
7. Halten Sie die Küche während des ersten Aufheizens des Geräts stark belüftet. Halten Sie Kinder und Haustiere während dieser Zeit von der Küche fern. Schließen Sie die Tür zu den angrenzenden Räumen.
8. Passen Sie die angegebenen Einstellungen an. Wie Sie die Heizform und die Temperatur einstellen, erfahren Sie im nächsten Abschnitt.  
→"Verwendung Ihres Geräts" auf Seite 9

Einstellungen	
Heizmodus	
Zeit	2h

Nachdem das Gerät abgekühlt ist:

1. Reinigen Sie die glatten Oberflächen und die Tür mit Seifenwasser und einem Geschirrtuch.
2. Trocknen Sie alle Oberflächen
3. Installieren Sie die Seitengestelle

### Einstellen der Zeit




Bevor der Ofen benutzt werden kann, sollte die Zeit eingestellt werden.







1. Nachdem der Ofen elektrisch angeschlossen wurde, berühren Sie das Uhrensymbol, dann können Sie die Tageszeit in Stunden durch Drehen des rechten Knopfes einstellen.
2. Berühren Sie das Uhrensymbol erneut, dann können Sie die Zeit in Minuten mit dem rechten Knopf einstellen.
3. Berühren Sie das Uhrensymbol, um die Einstellung zu beenden.

HINWEIS: Die Uhr hat eine 24-Stunden-Anzeige.

## HEIZARTEN

Ihr Gerät verfügt über verschiedene Betriebsarten, die Ihnen die Bedienung erleichtern. Damit Sie die richtige Art der Erhitzung für Ihr Gericht finden können, haben wir hier die Unterschiede und Einsatzmöglichkeiten des Geräts erläutert.

Heizarten	Temperatur	Nutzung
 Konventionell	30~250°C	Zum traditionellen Backen und Braten auf einer Ebene. Besonders geeignet für Kuchen mit feuchtem Belag.
 Konvektion	50~250°C	Zum Backen und Braten auf einer oder mehreren Ebenen. Die Wärme kommt vom Ringheizkörper, der den Ventilator gleichmäßig umgibt.
 ECO	140~240°C	Für energiesparendes Kochen.
 Konventionell + Ventilator	50~250°C	Zum Backen und Braten auf einer oder mehreren Ebenen. Das Gebläse verteilt die Wärme der Heizelemente gleichmäßig im Inneren des Ofens.
 Strahlungswärme	150~250°C	Zum Grillen kleiner Mengen von Lebensmitteln und zum Anbraten von Speisen. Bitte geben Sie die Speisen in den mittleren Teil unter das Grill-Heizelement.
 Doppelter Grill + Ventilator	50~250°C	Zum Grillen von flachen Speisen und zum Anbraten von Lebensmitteln. Das Gebläse verteilt die Wärme gleichmäßig

			in Inneren des Ofens.
	Doppelter Grill	150~250°C	Zum Grillen von flachen Speisen und zum Anbraten von Lebensmitteln.
	Pizza	50~250°C	Für Pizza und Gerichte, die viel Wärme von unten benötigen. Die Bodenheizung und die Ringheizung werden eingesetzt.
	Bodenhitze	30~220°C	Zur zusätzlichen Bräunung der Böden von Pizzas, Pasteten und Gebäck. Die Wärme kommt von der Bodenbeheizung.
	Abtauen	–	Zum schonenden Auftauen von Tiefkühlkost.
	Teigprüfung	30~45°C	Zur Herstellung von Hefeteig und Sauerteig und zur Kultivierung von Joghurt.
	Pyrolytische Selbstreinigung	Nicht einstellbar	Zum Erhitzen auf eine sehr hohe Temperatur. Rückstände brennen

### Hinweise:

1. Zum Auftauen großer Portionen von Lebensmitteln ist es möglich, die Seitengestelle zu entfernen und den Behälter auf den Ofenboden zu stellen.
2. Zum Erwärmen von Geschirr ist es vorteilhaft, die Seitengestelle zu entfernen, und die Heizmodi "Heißluftgrill" und "Gebläseheizung" mit einer Temperatureinstellung von 50°C eignen sich gut. Wenn mehr als die Hälfte des Ofenbodens mit dem Geschirr bedeckt ist, sollte der "Heißluftgrill" verwendet werden.
3. Durch eine optimale Gleichmäßigkeit der Wärmeverteilung innerhalb des Ofens bei der "Lüfterheizung" arbeitet der Lüfter zu bestimmten Zeiten des Heizprozesses, um die bestmögliche Leistung zu gewährleisten.

### Vorsicht

1. Wenn Sie die Gerätetür während eines laufenden Betriebs öffnen, wird der Betrieb nicht unterbrochen. Seien Sie bitte besonders vorsichtig mit dem Risiko von Verbrennungen.
2. Decken Sie die Lüftungsschlitze nicht ab. Andernfalls kann das Gerät überhitzen.

Damit das Gerät nach dem Betrieb schneller abkühlt, kann das Kühlgebläse noch eine Zeit lang weiterlaufen.


## Kühlgebläse


Das Kühlgebläse schaltet sich je nach Bedarf ein und aus. Die heiße Luft entweicht über der Tür.

# VERWENDUNG IHRES GERÄTS


---

## Kochen mit dem Ofen

1. Nachdem der Ofen elektrisch angeschlossen wurde, drehen Sie den Ofen-Funktionsknopf, um Funktionen auszuwählen, und drehen Sie dann den Einstellknopf um die Temperatur einzustellen.
2. Berühren Sie das EIN/AUS-Symbol, dann beginnt der Ofen zu arbeiten. Wenn nicht, wird der Ofen nach 5 Minuten wieder auf die Zeit zurückgesetzt.
3. Während des Kochvorgangs können Sie ihn  durch Antippen abbrechen.




HINWEIS: Nach der Temperatureinstellung können Sie das Uhrensymbol  berühren, um die Garzeit einzustellen, Sie können sie durch Drehen des Einstellknopfes einstellen.

## Schnelles Vorheizen

Sie können schnelles Vorheizen verwenden, um die Vorheizzeit zu verkürzen. Dann wählen Sie eine Funktion aus, berühren Sie das Schnellvorwärmungssymbol , die Anzeige der Schnellvorwärmung auf dem Bildschirm leuchtet auf. Wenn diese Funktion nicht schnell vorheizen kann, gibt es einen "Piepton", es gibt kein schnelles Vorheizen beim Auftauen und bei der Teigherstellung.

## Endzeit einstellen

Dann haben Sie die Zeiteinstellung beendet, Sie können eine Zeit einstellen, zu der das Kochen endet.

1. Berühren Sie , dann können Sie den Einstellknopf drehen, um die Endzeit in Stunden einzustellen, berühren Sie  erneut und stellen Sie ihn dann in Minuten ein.  
Wenn Sie die Einstellung beendet haben, berühren Sie , um sicher zu gehen.
2. Wenn Sie die Endzeit einstellen, müssen Sie die Garzeit einstellen. Bitte prüfen Sie die Einstellung der Garzeit im Backofen →HINWEIS, um zu sehen, wie die Garzeit eingestellt werden kann.
3. Wenn Sie beispielsweise die Endzeit auf 10 Uhr und die Garzeit auf 1 Stunde einstellen, heizt sich der Ofen um 9 Uhr auf und endet um 10 Uhr.

## Änderung während des Kochens

Während der Betriebszeit des Geräts können Sie die Einstellung der Heizart und



der Temperatur durch die Ofenfunktion

oder den Einstellknopf ändern. Nach der Änderung, wenn nach 6 Sekunden keine andere Aktion erfolgt, heizt der Ofen so, wie Sie ihn geändert haben.

Wenn Sie die Garzeit während des Garprozesses ändern möchten, tippen Sie bitte an



und ändern Sie sie mit dem Einstellknopf.

Nach der Änderung, wenn nach 6 Sekunden keine andere Aktion erfolgt, heizt der Ofen so, wie Sie ihn geändert haben. Während des Kochvorgangs mit einer Endzeiteinstellung können Sie keine Änderungen vornehmen.

Wenn Sie den Kochvorgang abbrechen möchten, berühren Sie bitte

### Hinweise:

1. Das Ändern der Modi / Temperatur / Ruhezeit kann einige negative Einflüsse auf das Ergebnis des Kochens haben. Wir empfehlen Ihnen dringend, dies nicht zu tun, es sei denn, Sie haben Erfahrung mit dem Kochen.

### Vorsicht!

Nach dem Ausschalten des Gerätes wird es vor allem im Inneren des Ofens sehr heiß. Berühren Sie niemals die Innenflächen des Geräts oder die Heizelemente. Verwenden Sie Ofenhandschuhe, um Zubehör oder Ofengeschirr aus dem Hohlraum zu entfernen, und lassen Sie das Gerät abkühlen. Halten Sie Kinder gleichzeitig in einem sicheren Abstand, um Verletzungen durch Verbrennungen zu vermeiden.

### Timer

Sie können die Timer-Funktion durch Berühren von

Bei der ersten Berührung von , stellen Sie den Timer nach Stunden ein, dann erneut berühren,

Sie können den Timer vor und während des Kochvorgangs einstellen, aber wenn Sie Funktion und Temperatur wählen, ist er nicht verfügbar.

### Kindersicherung

Ihr Gerät verfügt über eine Kindersicherung, so dass Kinder es nicht versehentlich einschalten können und keine Einstellungen ändern können.

Wenn Sie 3 Sekunden lang drücken, wird die Kindersicherung aktiviert. Durch einen langen Druck für 3 Sekunden wird der Ofen wieder entriegelt.

Sie können die Kindersicherung aktivieren und deaktivieren, wenn der Ofen in Betrieb

ist oder nicht. Durch

einen langen Druck von 3 Sekunden können Sie die Kindersicherung ein- und

ausschalten. Wenn die Kindersicherung eingeschaltet ist, erscheint ein Symbol

in der Statusleiste.

### Mechanische niedrige Verriegelung

Ihr Gerät verfügt über ein mechanisches Türschloss, das verhindert, dass Kinder die Tür öffnen. Das Gerät wird vom Hersteller bei ausgeschalteter Kindersicherung geliefert.

- Die Sicherung wird oben links mit zwei Schrauben montiert.
- Um die Tür zu öffnen, heben Sie das Schloss an, während Sie die Tür nach außen ziehen.
- Die Kindersicherung wird beim Schließen der Tür wieder aktiviert.



# DEMO MIT SABBAT-MODUS

## Demo-Modus

Demonstrationsmodus, mit Funktion zum Speichern von Daten beim Ausschalten. Stromsparfunktion: Wenn z. B. der Demomodus auf "Ein" eingestellt ist, bleibt das Gerät zunächst ausgeschaltet, ist aber trotzdem eingeschaltet. Nach dem Einschalten des Demonstrationsmodus funktioniert das Heizrohr nicht.

1. Halten Sie im Standby-Modus die aufzurufen und das "display" "Aus"; 

Taste gedrückt, um den Demonstrationsmodus


2. Schieben Sie den Schieberegler nach rechts, um den Demonstrationsmodus zu aktivieren und "Aus" anzuzeigen; schieben Sie den Schieberegler nach links, um den Demonstrationsmodus zu beenden und "Ein" anzuzeigen;

## Hinweis:


Sie können die Abbruchtaste drücken, um die Einstellung zu verlassen, oder 3 Sekunden warten, um den Einstellzustand des Demomodus automatisch zu verlassen und in den Standby-Zustand zurückzukehren.

## Sabbatmodus

Der Sabbat-Modus verfügt über die Funktion, daten zu speichern. Es speichert die daten alle 25 Minuten. Wenn die Stromversorgung während des Betriebs unterbrochen wird, läuft der Sabbat-Modus nach dem erneuten Einschalten weiter, bis die Garzeit 0 ist, oder Sie die Taste betätigen, um in den Standby-Modus zu gelangenHalten

1. Sie im Standby-Modus die Schnellvorwärmtaste 3 Sekunden lang gedrückt, um in den  Sabbatmodus zu gelangen, Anzeige 5A8. Der Zeiteinstellbereich beträgt 24-80 Stunden.
2. Die Garzeit kann durch Schieben des Schiebereglers eingestellt werden.
3. Drücken Sie die Starttaste oder starten Sie den Ramadan-Modus automatisch nach 8 Sekunden.

## Hinweis:

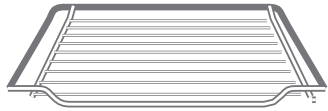
1. Während des Betriebs ist nur  Taste aktiv, andere Tasten sind nicht aktiv.
2. Während des Sabbatbetriebs wird die Ofentür geöffnet oder geschlossen, und das Ofenlicht ist nicht eingeschaltet.

# ZUBEHÖR

Ihr Gerät ist mit einer Reihe von Zubehörteilen ausgestattet. Hier finden Sie eine Übersicht über das mitgelieferte Zubehör und Informationen über die richtige Anwendung.

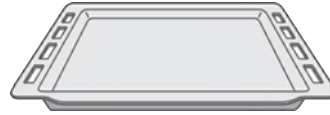
## Mitgeliefertes Zubehör

Ihr Gerät ist mit dem folgenden Zubehör ausgestattet:



Drahtgitter

Für Ofengeschirr, Kuchenformen und ofenfeste Teller. Für Braten und gegrillte Speisen



Tief Backblech

Für Blechkuchen und kleine Backwaren.



Backblech

Für Brot, Kekse und Gemüse.

Sie können das Tablett zum Einfüllen von Flüssigkeiten oder zum Kochen von saftigen Lebensmitteln verwenden.

Verwenden Sie nur Originalzubehör. Sie sind speziell für Ihr Gerät angepasst.

Sie können Zubehör beim Kundendienst, im Fachhandel oder online kaufen.

## Hinweis

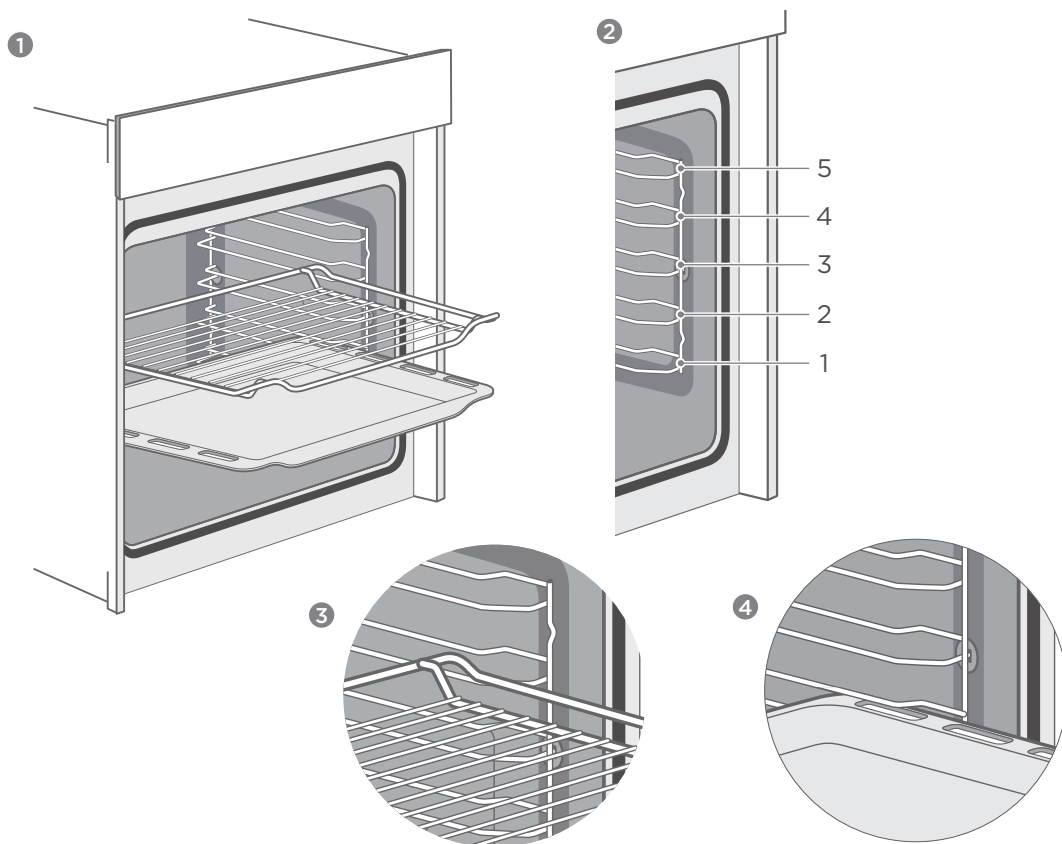
Das Zubehör kann sich verformen, wenn es heiß wird. Dies beeinträchtigt jedoch nicht ihre Funktion. Sobald sie sich wieder abgekühlt haben, nehmen sie ihre ursprüngliche Form wieder an.

## Einfügen von Zubehör

Der Ofen hat innen fünf Regalpositionen. Die Regalpositionen werden von unten nach oben gezählt. Das Zubehör lässt sich etwa zur Hälfte herausziehen, ohne zu kippen.

### Hinweise:

1. Achten Sie darauf, dass Sie das Zubehör immer richtig herum in den Ofen einführen.
2. Führen Sie das Zubehör immer vollständig in den Ofen ein, so dass es die Gerätetür nicht berührt.



### Das Absenken der Bodenfläche dient folgenden Zwecken:

- Einfache Dampfzugabe während des Kochens. Gießen Sie etwas Wasser in diesen Bereich.
- Dampfwirkung zur Reinigung hinzugefügt.

## **Sperrfunktion**

Das Zubehör kann etwa zur Hälfte herausgezogen werden, bis es einrastet. Die Verriegelungsfunktion verhindert, dass das Zubehör durch das Gewicht der Lebensmittel und des Zubehörs beim Herausziehen kippt. Das Zubehör sollte für die Kippsicherung korrekt in den Innenraum eingesetzt werden. Beim Einsetzen des Drahtgitters ist darauf zu achten, dass das Drahtgitter in die richtige Richtung zeigt, wie die Abbildung 1+3.

Achten Sie beim Einlegen des Backblechs darauf, dass das Backblech wie im Bild dargestellt in die richtige Richtung zeigt 1+4.

Optionales Zubehör	Bestellnummer
Drahtgitter Für Ofengeschirr, Kuchenformen und ofenfeste Teller. Für Braten und gegrillte Speisen	Händler kontaktieren
Backblech Für Blechkuchen und kleine Backwaren.	Händler kontaktieren
Universalpfanne Für feuchte Kuchen, Gebäck, Tiefkühlgerichte und große Braten.	Händler kontaktieren

# ENERGIEEFFIZIENTE NUTZUNG

1. Entfernen Sie alle Zubehörteile, die während des Koch- und Backvorgangs nicht erforderlich sind
2. Öffnen Sie während des Koch- und Backvorgangs nicht die Tür.
3. Wenn Sie die Tür während des Kochens und Backens öffnen, schalten Sie den Modus auf "Lampe" (ohne Änderung der Temperatureinstellung)
4. Verringern Sie die Temperatureinstellung im nicht Lüfterunterstützten Modus auf 50°C bei 5min bis 10min vor Ende der Koch- und Backzeit. So können Sie die Wärme des Ofens nutzen, um den Prozess abzuschließen.
5. Verwenden Sie, wann immer möglich, die "Gebläseheizung". Sie können die Temperatur um 20°C bis 30°C reduzieren. Sie können mit der "Gebläseheizung" auf mehreren Ebenen gleichzeitig kochen und backen. Wenn es nicht möglich ist, verschiedene Gerichte gleichzeitig zu kochen und zu backen, können Sie eines nach dem anderen aufheizen und dabei den Vorheizstatus des Ofens nutzen. Den leeren Ofen nicht vorheizen, wenn er nicht benötigt wird.
6. Gegebenenfalls das Essen sofort nach Erreichen der angezeigten Temperatur in den Ofen schieben, indem die Kontrollleuchte beim ersten Mal ausgeschaltet
7. wird  
Verwenden Sie keine reflektierende Folie, wie z.B. Aluminiumfolie, um den Ofenboden abzudecken, Verwenden Sie den Timer und/oder eine Temperatursonde, wenn möglich.  
Verwenden Sie dunkel-matte Oberflächen und helle Backformen und -behälter.  
Versuchen Sie, kein schweres Zubehör mit glänzenden Oberflächen, wie Edelstahl oder Aluminium, zu verwenden.

## UMWELT

Die Verpackung dient dazu, Ihr neues Gerät vor Transportschäden zu schützen. Die verwendeten Materialien werden sorgfältig ausgewählt und sollten recycelt werden. Recycling reduziert den Einsatz von Rohstoffen und sorgt für weniger Abfall. Elektrische und elektronische Geräte enthalten oft wertvolle Materialien. Bitte nicht über den Hausmüll entsorgen.



## GESUNDHEIT

Acrylamid entsteht hauptsächlich durch das Erhitzen von stärkehaltigen Lebensmitteln (z.B. Kartoffeln, Pommes Frites, Brot) auf sehr hohe Temperaturen über lange Zeiträume.

### Tipps

1. Verwenden Sie kurze Garzeiten.
2. Kochen Sie Lebensmittel zu einer goldgelben Oberflächenfarbe, verbrennen Sie sie nicht zu dunkelbraunen Farben.
3. Größere Portionen haben weniger Acrylamid.
4. Verwenden Sie nach Möglichkeit den Modus „Lüfterheizung“.
5. Pommes Frites: Verwenden Sie pro Blech jeweils 450 g, verteilen Sie die Pommes Frites gleichmäßig und wenden Sie sie von Zeit zu Zeit. Verwenden Sie die Produktinformationen, falls vorhanden, um das beste Kochergebnis zu erzielen.

## WARTUNG IHRES GERÄTS

### Reinigungsmittel

Bei guter Pflege und Reinigung behält Ihr Gerät sein Aussehen und bleibt für lange Zeit voll funktionsfähig. Wir werden hier erklären, wie Sie Ihr Gerät richtig pflegen und reinigen sollten.



Um sicherzustellen, dass die verschiedenen Oberflächen nicht durch die Verwendung des falschen Reinigungsmittels beschädigt werden, beachten Sie die Angaben in der Tabelle. Je nach Gerätemodell befinden sich möglicherweise nicht alle aufgeführten Bereiche auf/in Ihrem Gerät.

## Vorsicht!

### Gefahr von Oberflächenschäden

#### Nicht verwenden:

1. Starke oder abrasive Reinigungsmittel.
2. Reinigungsmittel mit hohem Alkoholgehalt.
3. Harte Scheuerschwämme oder Reinigungsschwämme.
4. Hochdruckreiniger oder Dampfreiniger.
5. Spezielle Reiniger zum Reinigen des Geräts, solange es heiß ist.

**Neue Schwammtücher vor dem Gebrauch gründlich waschen.**

Äußerer Anwendungsbereich des Geräts	Reinigung
Äußerer Bereich des Geräts Edelstahl-Front	<b>Warme Seifenlauge:</b> Mit einem Geschirrtuch reinigen und dann mit einem weichen Tuch trocknen. Kalkflecken, Fett, Stärke und Albumin (z.B. Eiweiß) sofort entfernen. Unter solchen Flecken kann sich Korrosion bilden. Spezielle Reinigungsmittel für Edelstahl, die für heiße Oberflächen geeignet sind, erhalten Sie bei unserem Kundendienst oder im Fachhandel. Tragen Sie eine sehr dünne Schicht des Reinigungsmittels mit einem weichen Tuch auf.
Kunststoff	<b>Warme Seifenlauge:</b> Mit einem Geschirrtuch reinigen und dann mit einem weichen Tuch trocknen. Verwenden Sie keinen Glasreiniger oder einen Glasschaber.
Lackierte Oberflächen	<b>Warme Seifenlauge:</b> Mit einem Geschirrtuch reinigen und dann mit einem weichen Tuch trocknen.
Bedienfeld	<b>Warme Seifenlauge:</b> Mit einem Geschirrtuch reinigen und dann mit einem weichen Tuch trocknen. Verwenden Sie keinen Glasreiniger oder einen Glasschaber.
Türverkleidungen	<b>Warme Seifenlauge:</b> Mit einem Geschirrtuch reinigen und dann mit einem weichen Tuch trocknen. Verwenden Sie keinen Glasschaber oder einen Scheuerschwamm für Edelstahl.

Äußerer Anwendungsbereich des Geräts	Reinigung
Türgriff	<b>Warme Seifenlauge:</b> Mit einem Geschirrtuch reinigen und dann mit einem weichen Tuch trocknen. Wenn der Entkalker mit dem Türgriff in Berührung kommt, wischen Sie ihn sofort ab. Andernfalls können Flecken nicht entfernt werden.
Emailoberflächen und selbstreinigende Oberflächen	Beachten Sie die Anweisungen für den Garraum, die der Tabelle folgen.
Glasabdeckung für die Innenbeleuchtung	<b>Warme Seifenlauge:</b> Mit einem Geschirrtuch reinigen und dann mit einem weichen Tuch trocknen. Wenn der Garraum stark verschmutzt ist, verwenden Sie einen Backofenreiniger.
Türdichtung Nicht entfernen	<b>Warme Seifenlauge:</b> Mit einem Geschirrtuch reinigen. Nicht scheuern.
Türabdeckung aus Edelstahl	Edelstahlreiniger: Beachten Sie die Anweisungen des Herstellers. Verwenden Sie keine Edelstahl-Pflegemittel. Entfernen Sie die Türabdeckung zur Reinigung.
Zubehör	<b>Warme Seifenlauge:</b> Mit einem Geschirrtuch oder einer Bürste einweichen und reinigen. Bei starken Schmutzablagerungen ein Scheuerschwamm aus Edelstahl verwenden.
Schienen	<b>Warme Seifenlauge:</b> Mit einem Geschirrtuch oder einer Bürste einweichen und reinigen.
Ausziehsystem	<b>Warme Seifenlauge:</b> Mit einem Geschirrtuch oder einer Bürste reinigen. Entfernen Sie das Schmiermittel nicht, während die Auszugsschienen herausgezogen sind. Am besten ist es, sie zu reinigen, wenn sie hineingeschoben werden. Nicht in der Spülmaschine reinigen.
Fleischthermometer	<b>Warme Seifenlauge:</b> Mit einem Geschirrtuch oder einer Bürste reinigen. Nicht in der Spülmaschine reinigen.

### Hinweise:

1. Leichte Farbunterschiede auf der Vorderseite des Geräts werden durch die

- Verwendung unterschiedlicher Materialien wie Glas, Kunststoff und Metall verursacht.
2. Schatten auf den Türverkleidungen, die wie Schlieren aussehen, werden durch Reflexionen der Innenbeleuchtung verursacht.
  3. Die Emaille wird bei sehr hohen Temperaturen eingebrannt. Dies kann zu leichten Farbabweichungen führen. Dies ist normal und beeinträchtigt den Betrieb nicht. Die Ränder von dünnen Blechen können nicht vollständig emailliert werden. Infolgedessen können diese Kanten rau sein. Der Korrosionsschutz wird dadurch nicht beeinträchtigt.
  4. Halten Sie das Gerät immer sauber und entfernen Sie den Schmutz sofort, damit sich keine hartnäckigen Schmutzablagerungen bilden.

## **Tipps**

1. Reinigen Sie das Kochfach nach jedem Gebrauch. Dadurch wird sichergestellt, dass kein Schmutz eingebrannt werden kann.
2. Entfernen Sie immer sofort Kalk-, Fett-, Stärke- und Albuminflecken (z. B. Eiweiß).
3. Entfernen Sie Flecken von Lebensmitteln mit Zuckergehalt möglichst sofort, wenn der Fleck noch warm ist.
4. Verwenden Sie zum Braten geeignetes Ofengeschirr, z.B. eine Bratschüssel.

## Pyrolytische Selbstreinigungsfunktion

Ihr Gerät ist mit der Betriebsart "Pyrolytische Selbstreinigung" ausgestattet, mit der Sie den Garraum mühelos reinigen können.

Der Garraum wird auf eine sehr hohe Temperatur gebracht. Rückstände vom Braten, Grillen und Backen verbrennen. Zu Ihrer Sicherheit bieten wir vorerst nur eine Reinigungseinstellung an, die Temperatur und die Betriebszeit können bei dieser Betriebsart nicht eingestellt werden.

### Hinweise

Zu Ihrer Sicherheit wird die Tür des Garraums automatisch verriegelt. Sie kann erst geöffnet werden, wenn die Temperatur auf einen relativ sicheren Bereich gesunken ist. Die Innenbeleuchtung wird während der Reinigung ausgeschaltet.

## **WARNUNG**

### **Verbrennungsgefahr!**

1. Der Garraum wird während des pyrolytischen Betriebs extrem heiß. Öffnen Sie niemals die Gerätetür. Lassen Sie das Gerät abkühlen. Halten Sie Kinder, Behinderte und alte Menschen ohne Fähigkeit zur Selbstversorgung vom Gerät fern.
2. Das Gerät wird während der Reinigungsfunktion an der Außenseite sehr heiß. Berühren Sie niemals die Gerätetür. Lassen Sie das Gerät abkühlen. Halten Sie Kinder, Behinderte und alte Menschen ohne Fähigkeit zur Selbstversorgung vom Gerät fern.

### **Gesundheitsgefahr!**

Im pyrolytischen Betrieb wird der Garraum auf eine sehr hohe Temperatur aufgeheizt, so dass Reste vom Braten, Grillen, Backen usw. verbrennen und dabei Dämpfe freigesetzt werden, die die Schleimhäute reizen können. Während die Reinigungsfunktion läuft, sollten Sie die Küche gut durchlüften. Halten Sie sich nicht für längere Zeit im Raum auf. Halten Sie Kinder und Haustiere fern und befolgen Sie stets die Anweisungen des Handbuchs oder des Fachmanns

## Bevor Sie den Pyrolysebetrieb starten

### Vorsicht!

1. Entfernen Sie Zubehör und Kochgeschirr inklusive ausziehbarer Schienen aus dem Garraum, bevor Sie den Pyrolysebetrieb starten. Es dürfen keine überschüssigen Reste im Innenraum zurückbleiben. Damit stellen Sie nicht nur sicher, dass Sie im gesamten Garraum ein gutes Reinigungsergebnis erzielen, sondern auch, dass das Zubehör die Anforderungen an eine lange Lebensdauer erfüllen kann.
2. Bevor Sie die Reinigungsfunktion starten, entfernen Sie die größten Speisereste manuell.

3. Reinigen Sie die Innenseite der Gerätetür und entlang der Kanten des Garraums im Bereich der Dichtung. Die Dichtung darf nicht geschrubbt oder entfernt werden.
4. Vergewissern Sie sich, dass der Ofen ausgeschaltet ist, während Sie diese Arbeiten durchführen.

## **WARNUNG**



### **Brandgefahr!**


1. Im pyrolytischen Betrieb können viele Speisereste wie z.B. Fett und Fleischsäfte Feuer fangen. Bevor Sie die Reinigungsfunktion starten, entfernen Sie immer die größten Speisereste und Überreste aus dem Garraum. Verwenden Sie den pyrolytischen Modus nicht für die Reinigung von Zubehörteilen.
2. Das Gerät wird im pyrolytischen Modus außen sehr heiß. Hängen Sie niemals brennbare Gegenstände, wie z. B. Geschirrtücher, an den Türgriff. Stellen Sie keine Gegenstände gegen die Vorderseite des Geräts. Halten Sie Kinder vom Gerät fern.
3. Wenn die Türdichtung beschädigt ist, wird um die Tür herum eine große Wärmemenge erzeugt. Die Dichtung darf nicht geschrubbt oder entfernt werden. Nehmen Sie das Gerät niemals in Betrieb, wenn die Dichtung beschädigt ist oder fehlt.

### **Gefahr ernsthafter Gesundheitsschäden!**

Das Gerät wird sehr heiß, wenn der pyrolytische Betrieb läuft. Die Beschichtung von Backblechen und -formen kann dabei zerstört werden und schädliche Gase werden freigesetzt. Reinigen Sie niemals Backbleche oder Backformen im pyrolytischen Betrieb. Im Allgemeinen dürfen Sie den pyrolytischen Betrieb nicht zum Reinigen von Zubehör verwenden.

### **Einstellen des pyrolytischen Selbstreinigungsmodus**

1. Schalten Sie den Backofen durch Drücken der Taste  ein.
2. Wählen Sie die "pyrolytische" Betriebsart durch Drücken von  aus.


Wenn der Funktionsbereich auf das Symbol  geändert wird, bedeutet dies den pyrolytischen Modus. Prüfen Sie, ob alle Zubehörteile und Lebensmittel entfernt wurden und die Tür gut geschlossen ist.

4. Drücken Sie die Taste "Start/Stop"  um den Reinigungsvorgang zu starten.

Lüften Sie die Küche, wenn die Reinigungsfunktion ausgeführt wird. Der Garraum verriegelt die Tür kurz nach Betriebsbeginn. Der Garraum kann erst geöffnet

werden, wenn die Temperatur auf einen sicherheitsrelevanten Bereich gesunken ist.

## **Endsignal des Pyrolyse-Modus**

Ein akustisches Signal ertönt kontinuierlich und der Ofen hört auf zu heizen. Das bedeutet, dass der pyrolytische Modus beendet wird. Sie können die Taste  drücken, um die Töne auszuschalten, oder die Töne werden später automatisch ausgeschaltet.

## **Ofentür kann nicht geöffnet werden**

Sobald der Pyrolysemodus aktiviert ist, wird der Ofen automatisch verriegelt und die Ofentür kann nicht mehr geöffnet werden.

## **Anpassen der Reinigungseinstellung**

Sobald die Reinigung beginnt, können Sie keine Einstellungen mehr ändern, außer Sie halten die Reinigung an und stoppen sie

## **Sobald der pyrolytische Modus beendet ist**

Wenn der Garraum abgekühlt ist, wischen Sie mit einem feuchten Tuch die Asche ab, die im Garraum und um die Gerätetür herum zurückgeblieben ist.

Nach der Reinigung muss die Schutzeinrichtung gemäß den Anweisungen ausgetauscht werden.

## **Hinweise**

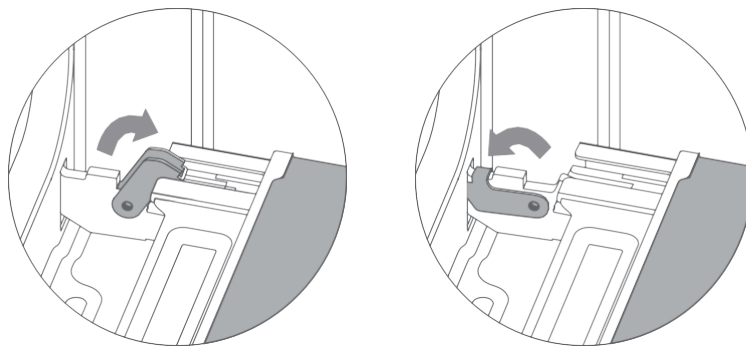
1. Während des pyrolytischen Modus kann sich der Rahmen an der Innenseite des Geräts verfärben. Dies ist normal und beeinträchtigt die Leistung nicht. Die Verfärbung kann mit Hilfe von Edelstahlreiniger entfernt werden.
2. Bei starker Verschmutzung kann es zu weißen Ablagerungen auf den Emailleflächen kommen. Dies sind Rückstände von Lebensmitteln, die unbedenklich sind. Dies hat keinen Einfluss auf die Leistung. Sie können diese Rückstände bei Bedarf mit Zitronensaft oder anderen Arten von Reinigungsmitteln entfernen

## GERÄTETÜR

Bei guter Pflege und Reinigung behält Ihr Gerät sein Aussehen und bleibt für lange Zeit voll funktionsfähig. Hier erfahren Sie, wie Sie die Gerätetür entfernen und reinigen können.

Zu Reinigungszwecken und zum Entfernen der Türverkleidungen können Sie die Gerätetür abnehmen. Die Gerätetürscharniere haben jeweils einen Verriegelungshebel.

Wenn die Verriegelungshebel geschlossen sind, ist die Gerätetür in ihrer Position gesichert. Es kann nicht abgenommen werden. Wenn die Verriegelungshebel geöffnet sind, um die Gerätetür zu lösen, sind die Scharniere verriegelt. Sie können nicht zuklappen.

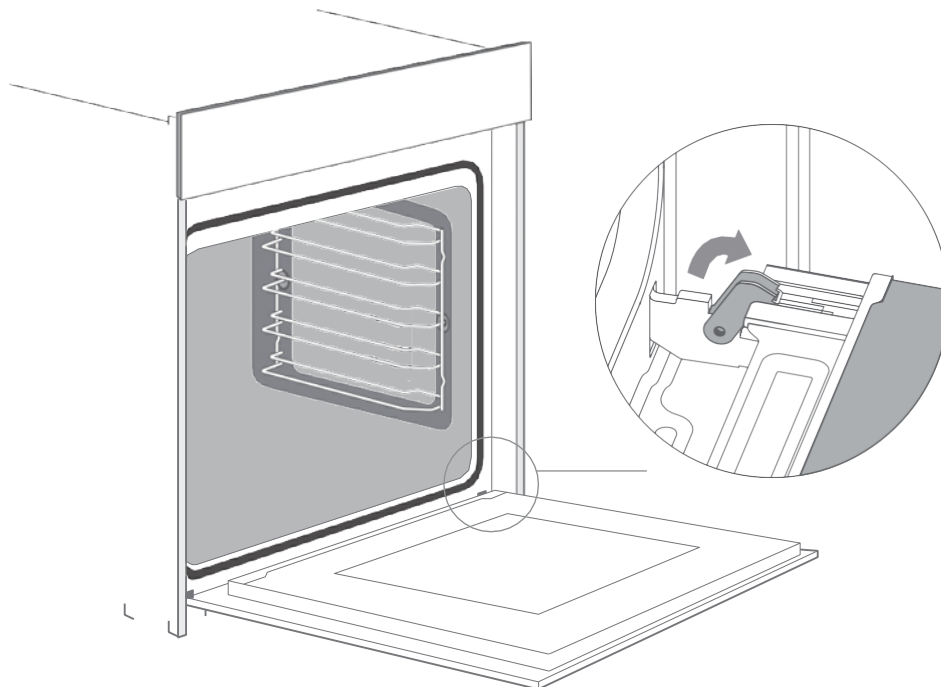


**Warnung - Verletzungsgefahr!**

1. Wenn die Scharniere nicht verriegelt sind, können sie mit großer Kraft einrasten. Achten Sie darauf, dass die Verriegelungshebel immer vollständig geschlossen oder, wenn Sie die Gerätetür abnehmen, vollständig geöffnet sind.
2. Die Scharniere an der Gerätetür bewegen sich beim Öffnen und Schließen der Tür, und Sie könnten eingeklemmt werden. Halten Sie Ihre Hände von den Scharnieren fern.

### Entfernen der Gerätetür

1. Öffnen Sie die Gerätetür vollständig.
2. Klappen Sie die beiden Verriegelungshebel links und rechts auf.
3. Schließen Sie die Gerätetür bis zum Endanschlag.
4. Halten Sie die Tür mit beiden Händen links und rechts und ziehen Sie sie nach oben heraus.



### Anbringen der Gerätetür

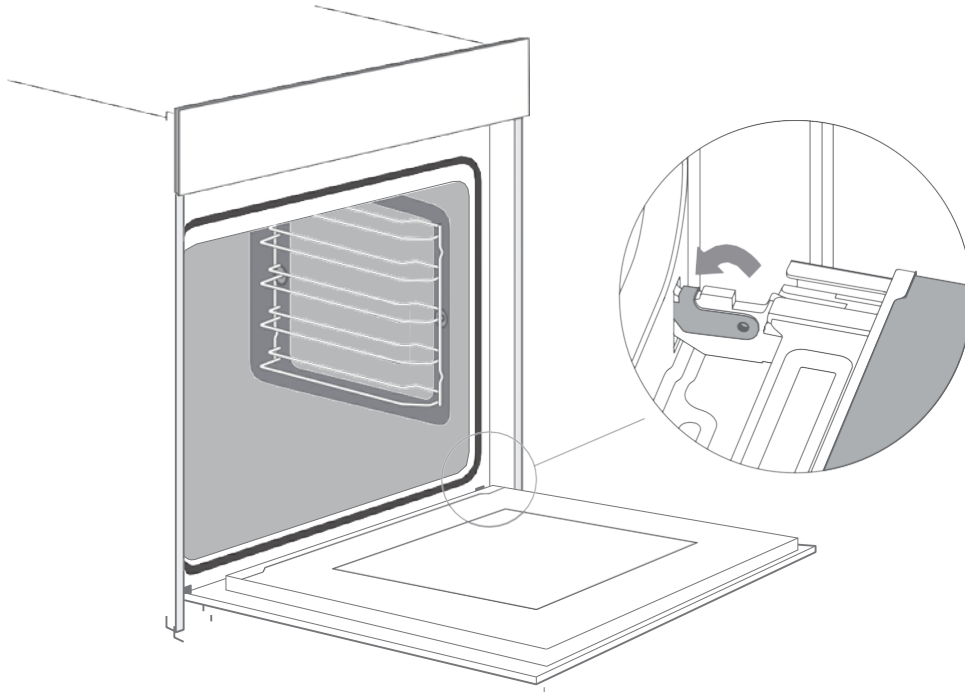
Bringen Sie die Gerätetür in der umgekehrten Reihenfolge des Ausbaus wieder an.

1. Achten Sie beim Anbringen der Gerätetür darauf, dass beide Scharniere direkt auf die Montagelöcher der Frontplatte des Ofens gesetzt werden. Stellen Sie sicher, dass die Scharniere in der richtigen Position eingesetzt werden. Sie müssen in der Lage sein, sie leicht und ohne Widerstand einzuführen. Wenn Sie einen Widerstand spüren, überprüfen Sie, ob die Scharniere richtig in die Löcher eingesetzt sind.
2. Öffnen Sie die Gerätetür vollständig. Beim Öffnen der Gerätetür können Sie nochmals prüfen, ob die Scharniere in der richtigen Position sind. Wenn Sie den



Einbau falsch vornehmen, können Sie die Gerätetür nicht vollständig öffnen. Klappen Sie beide Verriegelungshebel wieder zu.

3. Schließen Sie die Garraumtüre. Gleichzeitig empfehlen wir Ihnen unbedingt, noch einmal zu prüfen, ob die Tür in der richtigen Position steht und die Lüftungsschlitze nicht halb abgedichtet sind.

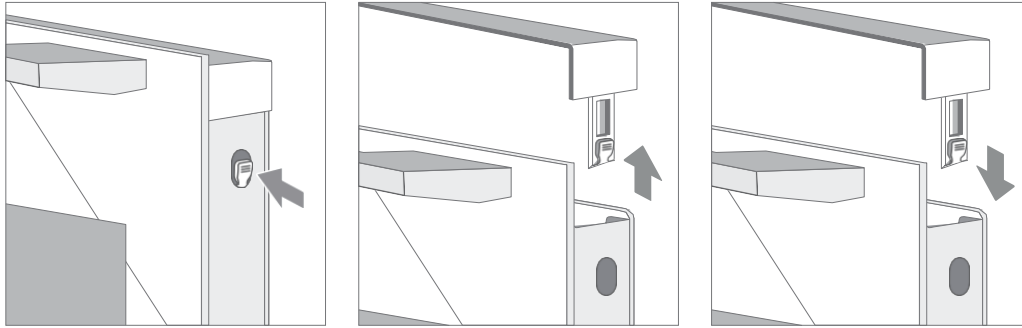


## Entfernen der Türabdeckung

Die Kunststoffeinlage in der Türabdeckung kann sich verfärben. Um eine gründliche Reinigung durchzuführen, können Sie die Abdeckung entfernen.

Entfernen Sie die Gerätetür wie oben beschrieben.

1. Drücken Sie auf die rechte und linke Seite des Deckels.
2. Entfernen Sie die Abdeckung.
3. Nachdem Sie die Türabdeckung entfernt haben, können die restlichen Teile der Gerätetür leicht entfernt werden, damit Sie mit der Reinigung fortfahren können. Wenn die Reinigung der Gerätetür abgeschlossen ist, setzen Sie die Abdeckung wieder auf und drücken Sie sie an, bis sie hörbar einrastet.
4. Montieren Sie die Gerätetür und schließen Sie sie.



## Vorsicht!

Während die Gerätetür korrekt installiert ist, kann die Türabdeckung zu diesem Zeitpunkt auch abgenommen werden.

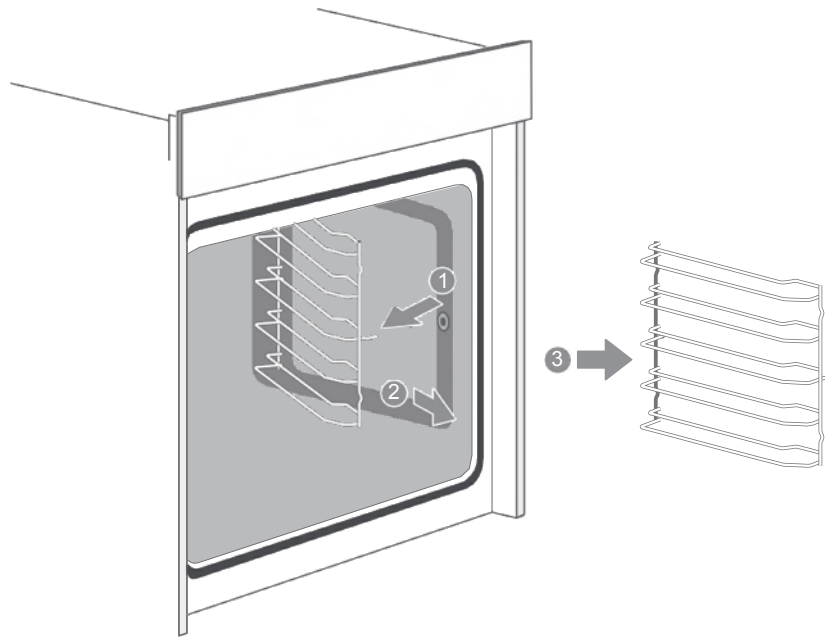
1. Durch das Entfernen der Türabdeckung wird das innere Glas der Gerätetür frei, das Glas kann leicht bewegt werden und Schäden oder Verletzungen verursachen.
2. Denn durch das Entfernen der Türabdeckung und des Innenglases wird das Gesamtgewicht der Gerätetür reduziert. Die Scharniere lassen sich beim Schließen der Tür leichter bewegen, und Sie könnten eingeklemmt werden. Halten Sie Ihre Hände von den Scharnieren fern.

Aufgrund der beiden oben genannten Punkte empfehlen wir Ihnen dringend, die Türabdeckung nur dann zu entfernen, wenn die Gerätetür entfernt wurde. Schäden, die durch unsachgemäße Bedienung entstehen, werden von der Garantie nicht abgedeckt.

## Schienen

Wenn Sie eine gute Reinigung der Schienen und des Innenraums wünschen, können Sie die Regale herausnehmen und reinigen. Auf diese Weise behält Ihr Gerät sein ursprüngliches Aussehen und bleibt lange Zeit voll funktionsfähig.

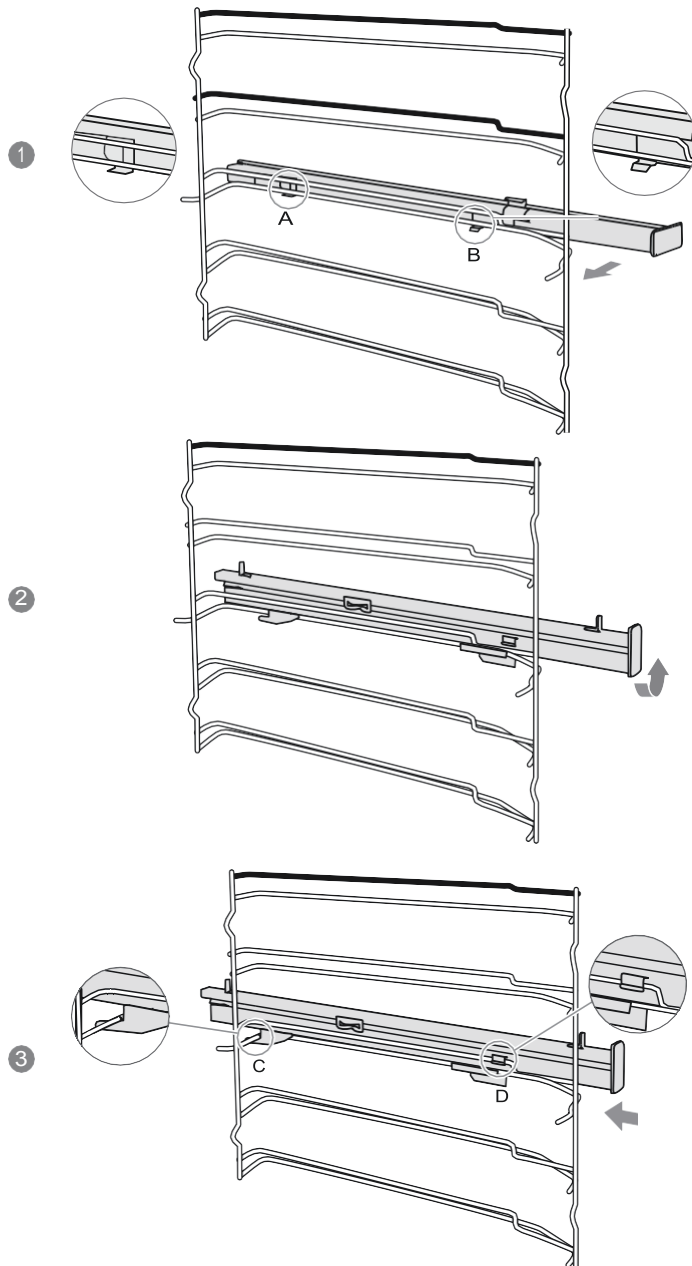
Lösen und Wiedereinsetzen der  
Schienen Einsetzen der Halter  
Anbringen der Schienen



## Befestigung der Teleskopschienen

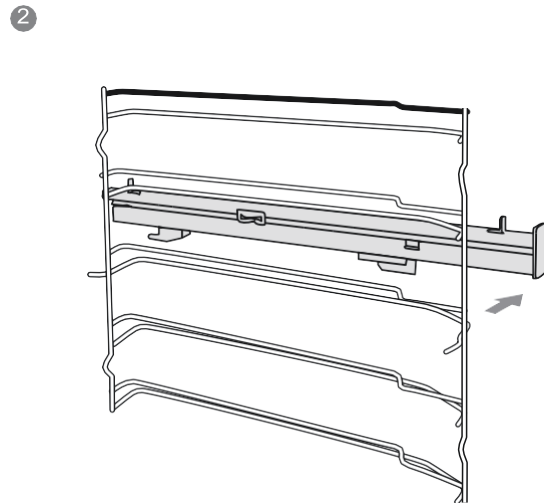
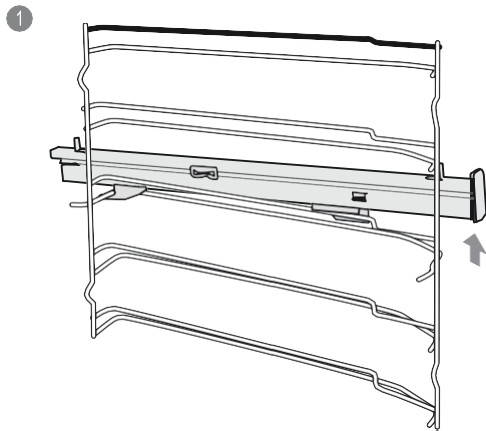
(Nehmen Sie die linke Seite als Beispiel und tun Sie dasselbe für die rechte Seite)

1. Legen Sie die Punkte A und B der Teleskopschienen horizontal auf den äußeren Draht.
  2. Drehen Sie die Teleskopschienen um 90 Grad gegen den Uhrzeigersinn ( im Uhrzeigersinn für die rechte Seite ).
  3. Schieben Sie die Teleskopschienen nach vorne, wobei der Punkt C auf den unteren Draht und der Punkt D auf den oberen Draht geknickt wird.
- Kann erworben werden: RES-24583 = 1 Satz mit 2 schienen



**Entfernen Sie die Teleskopschienen  
(Nehmen Sie die linke Seite als Beispiel und tun Sie dasselbe für die  
rechte Seite)**

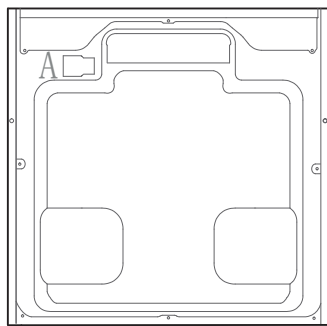
1. Heben Sie ein Ende der Teleskopschienen fest an.
2. Heben Sie die gesamten Teleskopschienen an und entfernen Sie sie nach hinten.



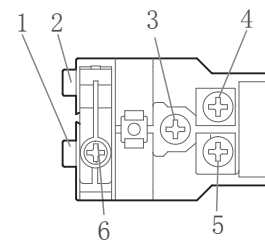
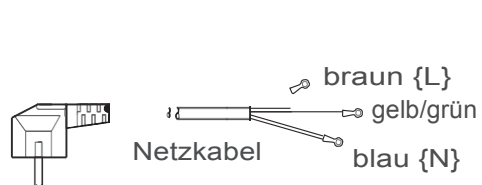
## Wechseln Sie das Netzkabel

Position A zeigt die Position des Klemmenkastens auf der Rückseite des hinteren Außengehäuses und er ist geschlossen.

- Schritte:
- Unterbrechen Sie die Stromzufuhr, verwenden Sie einen kleinen flachen Schraubendreher, um zwei Schnapper zu öffnen 1 · 2.
  - Verwenden Sie einen Phillips-Schraubendreher, um die Schrauben zu entfernen 3 · 4 · 5 und 6.
  - Wechseln Sie das neue Netzkabel, befestigen Sie das gelb / grüne Kabel an 3 · Brauerkabel an 4 · blaue Kabel an 5.
  - Durch Drehen der Schraube 6 wird der Klemmenkastendeckel geschlossen und der Wechsel beendet.



hinteres äußeres Gehäuse



Klemmenkasten

# FEHLERMELDUNG

Wenn ein Fehler auftritt, vergewissern Sie sich bitte, bevor Sie den Kundendienst anrufen, dass er nicht auf eine falsche Bedienung zurückzuführen ist und versuchen Sie anhand der Fehlertabelle, den Fehler selbst zu beheben. Technische Störungen am Gerät können Sie oft leicht selbst beheben.

Wenn ein Gericht nicht genau so ausfällt, wie Sie es möchten, finden Sie am Ende der Bedienungsanleitung viele Tipps und Anweisungen für die Zubereitung.

Fehler	Mögliche Ursache	Anmerkungen/Abhilfe
Das Gerät funktioniert nicht.	Sicherung defekt.	Überprüfen Sie den Leistungsschalter im Sicherungskasten.
	Stromausfall	Überprüfen Sie, ob die Küchenleuchte oder andere Küchengeräte funktionieren.
Die Knöpfe sind aus der Halterung im Bedienfeld gefallen.	Die Knöpfe wurden versehentlich gelöst.	Knöpfe können entfernt werden. Setzen Sie einfach die Knöpfe wieder in ihre Halterung im Bedienfeld ein und drücken Sie sie hinein, damit sie einrasten und wie gewohnt gedreht werden können.
Knöpfe können nicht mehr leicht gedreht werden.	Es gibt Schmutz unter den Knöpfen	Knöpfe können entfernt werden. Um die Knöpfe zu lösen, entfernen Sie sie einfach von der Halterung. Alternativ können Sie auch auf die Außenkante der Knöpfe drücken, damit diese kippen und leicht aufgenommen werden können. Reinigen Sie die Knöpfe vorsichtig mit einem Tuch und Seifenwasser. Mit einem weichen Tuch trocknen. Verwenden Sie keine scharfen oder abrasiven Materialien. Nicht in der Spülmaschine einweichen oder reinigen. Entfernen Sie nicht zu oft Knöpfe, damit die Halterung stabil bleibt.
Der Lüfter funktioniert nicht immer im Modus: "Gebläse-Heizung".		Dies ist ein normaler Betrieb aufgrund der bestmöglichen Wärmeverteilung und der bestmöglichen Leistung des Ofens.

Nach einem Kochvorgang ist ein Geräusch zu hören und ein Luftstrom in der Nähe des Bedienfeldes zu beobachten.	Das Kühlgebläse ist immer noch in Betrieb, um hohe Feuchtigkeitsbedingungen in der Kammer zu verhindern und den Ofen zu Ihrer Sicherheit abzukühlen. Der Lüfter schaltet sich automatisch aus.
Das Essen wurde in der durch das Rezept vorgegebenen Zeit nicht ausreichend gekocht.	Es wird eine vom Rezept abweichende Temperatur verwendet. Überprüfen Sie die Temperaturen. Die Zutatenmengen unterscheiden sich vom Rezept. Überprüfen Sie das Rezept.
Ungleichmäßige Bräunung	Die Temperatureinstellung ist zu hoch, oder das Regalniveau sollte optimiert werden. Überprüfen Sie das Rezept und die Einstellungen nochmals. Die Oberflächenbeschaffenheit und/oder die Farbe und/oder das Material des Backgeschirrs waren nicht die beste Wahl für die gewählte Ofenfunktion. Wenn Sie Strahlungswärme verwenden, wie z.B. im Modus "Oben & Unten", verwenden Sie mattes, dunkel gefärbtes und leichtes Ofengeschirr.
Die Lampe geht nicht an	Die Lampe muss ersetzt werden.

### **Warnung - Gefahr eines Stromschlags!**

Unsachgemäße Reparaturen sind gefährlich. Reparaturen und der Austausch beschädigter Stromkabel dürfen nur von einem unserer geschulten Kundendienst-Techniker durchgeführt werden. Wenn das Gerät defekt ist, trennen Sie das Gerät vom Netz oder schalten Sie den Hauptschalter im Sicherungskasten aus. Wenden Sie sich an den Kundendienst.

### **Maximale Betriebszeit**

Die maximale Betriebszeit dieses Geräts beträgt 9 Stunden, um zu verhindern, dass Sie vergessen, es abzuschalten.

### **Auswechseln der Lampe an der Ecke des Innenraums.**

Wenn die Innenlampe ausfällt, muss sie ersetzt werden. Hitzebeständige 29-Watt-, 230-V-Halogenlampen sind beim Kundendienst oder im Fachhandel erhältlich. Verwenden Sie beim Umgang mit der Halogenlampe ein trockenes Tuch. Dies erhöht die Lebensdauer der Lampe.

## **WARNUNG**

### **Gefahr eines Stromschlags!**

Beim Austausch der Lampe sind die Lampenfassungskontakte unter Spannung.



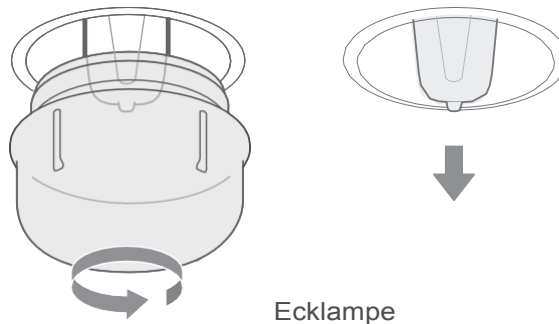
Ziehen Sie vor dem Austausch der Lampe den Netzstecker aus der Steckdose oder schalten Sie den Leistungsschalter im Sicherungskasten aus.

### **Verbrennungsgefahr!**

Das Gerät wird sehr heiß. Berühren Sie niemals die Innenflächen des Geräts oder die Heizelemente. Lassen Sie das Gerät immer abkühlen. Halten Sie Kinder in sicherem Abstand.

Hinweise: Das Handbuch behandelt mehrere Varianten, daher kann sich die Lampe je nach Modell an einer anderen Stelle befinden.

1. Legen Sie ein Handtuch in den kalten Innenraum, um Beschädigungen zu vermeiden.
2. Drehen Sie die Glasabdeckung gegen den Uhrzeigersinn, um sie zu entfernen (Eckleuchte); ziehen Sie das seitliche Gitter heraus und heben Sie dann die Glasabdeckung mit einem Werkzeug mit flachem Kopf leicht ab.
3. Ziehen Sie die Lampe heraus - drehen Sie sie nicht.
4. Setzen Sie die Glasabdeckung wieder ein.
5. Entfernen Sie das Handtuch und schalten Sie den Leistungsschalter ein, um festzustellen, ob die Lampe eingeschaltet ist.
6. Wenn die Lampe nach dem Austausch gut funktioniert, denken Sie bitte daran, das Seitengitter zurückzusetzen.



# KUNDENDIENST

Unser Kundendienst ist für Sie da, wenn Ihr Gerät repariert werden muss. Wir werden immer eine passende Lösung finden. Bitte wenden Sie sich an den Händler, bei dem Sie dieses Gerät gekauft haben. Wenn Sie uns anrufen, geben Sie bitte die Modellnummer und die Seriennummer an, damit wir Sie richtig beraten können. Das Typenschild mit diesen Nummern finden Sie beim Öffnen der Gerätetür.

Modell: XO7800  
Nennspannung 220- 240V~  
g:  
Nennfrequenz: 50Hz-60Hz  
Elektrische Energie: 2.9 kW



Um Zeit zu sparen, können Sie das Modell Ihres Geräts und die Telefonnummer des Kundendienstes im Feld unten notieren, falls dies erforderlich sein sollte.

## WARTUNGSKARTE

Modellnummer	_____	Kaufdatum	_____
Seriennummer	_____	Geschäft des	_____

### Warnung

Dieses Gerät ist gemäß den geltenden Vorschriften zu installieren und darf nur in einem gut belüfteten Raum verwendet werden. Lesen Sie die Anweisungen, bevor Sie dieses Gerät installieren oder verwenden.

### Hinweis

Verlassen Sie sich auf die Professionalität des Herstellers. Sie können daher sicher sein, dass die Reparatur von geschulten Servicetechnikern durchgeführt wird, die Original-Ersatzteile für Ihre Geräte führen.

Nochmals vielen Dank für den Kauf des Scandomestic-Einbauofens.


## TIPPS UND TRICKS


Sie möchten Ihr eigenes Rezept kochen	Versuchen Sie zuerst, Einstellungen ähnlicher Rezepte zu verwenden und den Garvorgang aufgrund des Ergebnisses zu optimieren.
Ist der Kuchen fertig gebacken?	Stecken Sie etwa 10 Minuten vor Ablauf der vorgegebenen Backzeit ein Holzstäbchen in den Kuchen. Wenn sich nach dem Herausziehen kein Rohteig am Stäbchen befindet, ist der Kuchen fertig.
Der Kuchen verliert beim Abkühlen nach dem Backen massiv an Volumen	Versuchen Sie, die Temperatureinstellung um 10°C zu senken, und überprüfen Sie die Anweisungen für die Zubereitung von Lebensmitteln hinsichtlich der mechanischen Handhabung des Teigs.
Die Höhe des Kuchens ist in der Mitte viel höher als am äußeren Ring	Den Außenring der Springform nicht fetten
Der Kuchen ist oben zu braun	Verwenden Sie ein niedrigeres Regalniveau und/oder eine niedrigere Solltemperatur (dies kann zu einer längeren Garzeit führen)
Der Kuchen ist zu trocken	Verwenden Sie eine 10°C höhere Soll-Temperatur (dies kann zu einer kürzeren Garzeit führen)
Das Essen sieht gut aus, aber die Feuchtigkeit im Inneren ist zu hoch.	Verwenden Sie eine um 10°C niedrigere Soll-Temperatur (dies kann zu einer längeren Garzeit führen) und überprüfen Sie das Rezept noch einmal.
Die Bräunung ist ungleichmäßig	Verwenden Sie eine um 10°C niedrigere Solltemperatur (dies kann zu einer längeren Garzeit führen). Verwenden Sie den Modus "Oben & Unten Beheizen" auf einer Ebene.
Der Kuchen ist am Boden weniger gebräunt	Wählen Sie eine Ebene tiefer
Gleichzeitiges Backen auf mehreren Ebenen: Ein Regal ist dunkler als das andere.	Verwenden Sie für das Backen auf mehr als einer Ebene einen gebläseunterstützten Modus und nehmen Sie die Bleche einzeln heraus, wenn sie fertig sind. Es ist nicht erforderlich, dass alle Fächer gleichzeitig fertig sind.
Kondenswasser beim Backen	Der Dampf ist Teil des Backens und Kochens und bewegt sich normalerweise zusammen mit dem Kühlluftstrom aus dem Ofen. Dieser Dampf kann an verschiedenen Oberflächen am Ofen oder in der Nähe des Ofens kondensieren und Wassertröpfchen bilden.

	<p>Dies ist ein physikalischer Prozess und kann nicht vollständig vermieden werden.</p>
<p>Welche Art von Backgeschirr kann verwendet werden?</p>	<p>Jedes hitzebeständige Backgeschirr kann verwendet werden. Es wird empfohlen, Aluminium nicht in direktem Kontakt mit Lebensmitteln zu verwenden, insbesondere wenn diese sauer sind. Bitte achten Sie auf einen guten Sitz zwischen Behälter und Deckel.</p>
<p>Wie benutzt man die Grillfunktion?</p>	<p>Den Backofen 5 Minuten vorheizen und die Speisen in die in diesem Handbuch angegebene Stufe stellen. Schließen Sie die Ofentür, wenn Sie einen Grillmodus verwenden. Verwenden Sie den Ofen nicht bei geöffneter Tür, außer zum Laden / Entfernen / Überprüfen der Lebensmittel.</p>
<p>Wie hält man den Ofen beim Grillen sauber?</p>	<p>Verwenden Sie das mit 2 Liter Wasser gefüllte Blech auf Stufe 1. Fast alle Flüssigkeiten, die von den auf dem Gestell befindlichen Lebensmitteln herabtropfen, werden vom Blech aufgefangen.</p>
<p>Das Heizelement in allen Grillmodi schaltet sich im Laufe der Zeit ein und aus.</p>	<p>Dies ist ein normaler Vorgang und hängt von der Temperatureinstellung ab.</p>
<p>Wie berechnet man die Ofeneinstellungen, wenn das Gewicht eines Bratens nicht durch ein Rezept vorgegeben ist?</p>	<p>Wählen Sie die Einstellungen neben dem Röstgewicht und ändern Sie die Zeit ein wenig. Verwenden Sie, wenn möglich, eine Fleischsonde, um die Temperatur im Inneren des Fleisches zu ermitteln. Setzen Sie die Spitze der Fleischsonde entsprechend den Herstelleranweisungen vorsichtig in das Fleisch ein. Stellen Sie sicher, dass die Sondenspitze in der Mitte des größten Teils des Fleisches platziert wird, aber nicht in der Nähe eines Knochens oder Lochs.</p>
<p>Was passiert, wenn während des Back- oder Kochvorgangs eine Flüssigkeit auf ein Lebensmittel im Ofen gegossen wird?</p>	<p>Die Flüssigkeit wird kochen und Dampf wird als normaler physikalischer Prozess entstehen. Bitte seien Sie vorsichtig, da der Dampf heiß ist. Weitere Informationen finden Sie unter „Kondenswasser während des Backens“. Wenn die Flüssigkeit Alkohol enthält, ist der Siedevorgang schneller und kann zu Flammen im Hohlraum führen. Stellen Sie sicher, dass die Ofentür während solcher Vorgänge geschlossen ist. Bitte kontrollieren Sie den Back- oder Garvorgang sorgfältig. Öffnen Sie die Tür sehr vorsichtig und nur bei Bedarf.</p>



FLEISCH	Form	Stufe	Modu	Temp.in °C	Dauer in Minuten
Rinderschmorbraten 1,6 KG	Backblech	2	Doppelgrill mit Ventilator	180	55
Hackbraten 1 kg Fleisch	Backblech	1	Konventionell	180	75
Huhn 1 kg	Backblech	L2:Regal L1:Blech	Doppelgrill mit Ventilator	180	50
Fisch (2,5 kg)	Backblech	2	Konventionell	170	70
Rippen Tomahawk gekocht B.T.	Backblech	3	Konvention	120	85
Schweinebraten vom Hals (1,2kg )	Backblech	1	Konvention	160	82
Huhn 1,7 kg	Backblech	L2:Regal L1:Blech	Konvention	180	78

## LEBENSMITTELSICHER GEMÄSS EN 60350-1 PRÜFEN

REZEPTE	Zubehör Vorwärmen	F	°C	Stufe	Zeit (min)	
Kuchen	Springform Ø 26cm		170	1	30-35	Nein
Kuchen	Springform Ø 26cm		160	1	30-35	Nein
Kleiner Kuchen	1 Tablett		150	2	30-40	Ja
Kleiner Kuchen	1 Tablett		150	2	40-50	Ja
Kleiner Kuchen	2 Bleche		150	L2&L4	30-35	Ja
Käsekuchen	Springform Ø 26cm		150	1	70-80	Nein
Apfelkuchen	Springform Ø 20cm		170	1	80-85	Nein

Apfelkuchen	Springform $\Phi$ 20cm		160	1	70-80	Nein
Brot	1 Tablett		210	1	30-35	Ja
Brot	1 Tablett		190	1	30-35	Ja

## LEBENSMITTELSICHER GEMÄSS EN 60350-1 PRÜFEN

REZEPTE	Zubehör Vorwärmen	F	°C	Stufe	Zeit (min)	
Toasten	Gestell		Max	5	6-8	Ja 5min
Hähnchen	Gestell & Tablett		180	Gestell 2 Tablett 1	75-80	Ja

1. Beim Hähnchenrezept beginnen Sie mit der Rückseite oben und drehen das Hähnchen nach 30 Minuten auf die Oberseite.
2. Verwenden Sie eine dunkle, glasierte Form und legen Sie sie auf das Gestell
3. Nehmen Sie die Bleche in dem Moment heraus, in dem das Essen fertig ist, auch wenn es nicht am Ende der vorgegebenen Backzeit ist.
4. Wählen Sie die niedrigere Temperatur und überprüfen Sie nach der kürzesten Zeit, die in der Tabelle angegeben ist.
5. Wenn das Tablett zum Auffangen von Flüssigkeiten verwenden, die während eines beliebigen Grillmodus von den auf das Gestell gelegten Speisen tropfen, sollte das Tablett auf Stufe 1 eingestellt und mit etwas Wasser gefüllt werden.
6. Die Frikadellen sollten nach 2/3 der Zeit umgedreht werden.

## ENERGIEEFFIZIENZ NACH EN 60350-1

Bitte beachten Sie folgende Informationen:

1. Die Messung wird im "ECO"-Modus durchgeführt, um die Daten bezüglich des Belüftungsmodus und der Kennzeichnungsklasse zu bestimmen.
2. Die Messung wird im Modus "Ober- und Unterheizung" durchgeführt, um die Daten bezüglich des konventionellen Modus zu bestimmen
3. Während der Messung befindet sich nur das notwendige Zubehör in der Ofenöffnung. Alle anderen Teile müssen entfernt werden
4. Der Ofen wird wie in der Installationsanleitung beschrieben installiert und in der Mitte des Schrankes platziert
5. Für die Messung ist es notwendig, die Tür wie im Haushalt zu schließen, auch wenn das Kabel während der Messung die Dichtfunktion der Dichtung stört. Um sicherzustellen, dass es wegen der Siegelung zu keinen negativen Effekten kommen kann, ist es notwendig, die Tür während der Messung sorgfältig zu schließen. Es könnte erforderlich sein, ein Werkzeug zu

verwenden, um die Abdichtung der Dichtung wie im Haushalt zu gewährleisten, wo kein Kabel die Dichtfunktion stört.

6. Die Bestimmung des Ofenraumvolumens erfolgt für den Einsatz "Abtauen", der auf der Seite 14 beschrieben ist. Zur Gewährleistung einer fehlerfreien Funktion des Ofens sollten alle Teile, einschliesslich der Seitengestelle entfernt werden.

## KOCHEN IM ÖKO-MODUS

Der ECO-Modus ist die Erwärmung durch Boden- und Ringheizkörper, mit diesem Modus können Sie beim Garen Energie

REZEPTE	Zubehör		□	Stufenzeit (min)	Vorheizen
<b>sparen.</b>					
Brot	1 Tablett	180	1	45-50	Nein
Schweinebraten	1 Tablett	200	1	80-85	Nein
Clafouti Kirschkuchen	Runde Form	200	1	55-60	Nein
Rinderbraten 1,3 kg	1 Tablett	200	1	80-85	Nein
Brownies	Gestell und Glasschale	180	1	55-60	Nein
Kartoffelgratin	Gestell und runde Schale	180	1	65-70	Nein
Lasagne	Gestell und Glasschale	180	1	75-80	Nein
Käsekuchen	Springform $\Phi$ 20cm	160	1	80-90	Nein

## DATENBLATT (EU 65/2014 & EU 66/2014)

Scandomestic XO7800

Gewicht des Ofens	42kg
Anzahl der Ofenräume	1
Hitzequelle	Elektrisch



Nutzbares Volumen	72L
EC elektrisch, Ofenraum (Konventionell)	1,06 kWh/Zyklus
EC elektrisch, Ofenraum (Gebläseluft)	0.69kWh/Zyklus
EEl-Ofenraum	81.9
Energie-Effizienzklasse (A+++ bis D)	A+

### **Hinweis**

Alle auf Seite 8 und 14 beschriebenen Ofenmodi sind Hauptfunktionen des Ofens.

# INNEHÅLL

3	<b>SÄKERHET</b>
3	Avsedd användning
3	Varning
5	Skadeorsak
<hr/>	
6	<b>INSTALLATION</b>
7	<b>ANVÄNDNING AV APPARATET</b>
7	Delar
7	XO7800
7	Komponenter
8	Innan du använder apparaten
9	Typer av uppvärmning
10	Använd din apparat
<hr/>	
14	TILLBEHÖR
17	ENERGIEFFEKTIVT
18	MILJÖ
18	FOLKHÄLSA
18	UNDERHÅLL
21	PYROLYTISK FUNKTION
25	APPLIANCE DÖR
31	FELMEDDELANDE
34	KUNDSERVICE
35	Tips och tricks
<hr/>	
36	TYPISKA UPPGIFTER
37	TESTMAT enligt EN 60350-1
39	ENERGIEFFEKTIVITET I ENLIGHET MED EN 60350-1
40	KOKNING AV ECO-LÄGE
40	DATABLAD (EU 65/2014 & EU 66/2014)
<hr/>	

# SÄKERHETSFÖRESKRIFTER

## Avsedd användning

Tack för att du köpte Scandomestic inbyggda ugn. Innan du packar upp den, läs dessa instruktioner noggrant. Först då kan du använda din apparat på ett säkert och korrekt sätt. Rekommendera varmt att behålla bruksanvisningen och installationsinstruktionerna för framtida användning eller för efterföljande ägare.

Apparaten är endast avsedd att monteras i ett kök. Följ de speciella installationsinstruktionerna.

Kontrollera apparaten om det finns skador efter att du packat upp den. Anslut inte apparaten om den har skadats. Endast en licensierad professionell får ansluta apparater utan pluggar. Skador orsakade av felaktig anslutning täcks inte av garantin. Använd endast apparaten inomhus. Apparaten får endast användas för beredning av mat. Apparaten måste övervakas under drift.

Denna apparat kan användas av barn över 8 år och av personer med nedsatt fysisk, sensorisk eller mental förmåga eller av personer med bristande erfarenhet eller kunskap om de övervakas eller instrueras av en person som ansvarar för deras säkerhet. att använda apparaten på ett säkert sätt och ha förstått de tillhörande farorna.

Barn får inte leka med, på eller runt apparaten. Barn får inte rengöra apparaten eller utföra allmänt underhåll såvida de inte är minst 8 år gamla och övervakas.

Förvara barn under åldern av 8 år på säkert avstånd från apparaten och nätkabeln.

Och skjut alltid tillbehör i hålrummet på rätt sätt.

## VARNING

### RISK FÖR ELEKTRISK STÖT!

1. Felaktiga reparationer är farliga. Reparationer får endast utföras och skadade kraftkablar ersättas av en av våra utbildade tekniker för försäljning. Om apparaten är defekt, koppla bort apparaten från elnätet eller stäng av strömbrytaren i säkringsboxen. Kontakta tjänsteförsäljningen.
2. Kabelisoleringen på elektriska apparater kan smälta vid beröring av heta delar av apparaten. Låt aldrig kablar med elektriska apparater komma i kontakt med heta delar av apparaten.
3. Använd inte högtrycksvättar eller ångrengöringsmedel, vilket kan leda till elektriska stötar.
4. En defekt apparat kan orsaka elektrisk stöt. Slå aldrig på en defekt applikation. Koppla ur apparaten från elnätet eller stäng av strömbrytaren i säkringslådan. Kontakta efter-sälj tjänster

### **Risk för brännskada!**

1. Apparaten blir väldigt varm. Rör aldrig vid apparatens inre ytor eller värmeelementen.
2. Låt alltid apparaten svalna.
3. Håll barn på säkert avstånd.
4. Tillbehör och ugnredskep blir mycket heta. Använd alltid ugnshandskar för att ta bort tillbehör eller ugnredskep från hålrummet.
5. Alkoholhaltiga ångor kan ta eld i det varma kokfacket. Förbered aldrig mat som innehåller stora mängder drycker med högt alkoholinnehåll. Använd endast små mängder drycker med högt alkoholinnehåll. Öppna apparatens dörr med försiktighet.

### **Risk för brännskada!**

1. De tillgängliga delarna blir heta under drift. Rör aldrig vid de heta delarna. Håll barn på säkert avstånd.
2. När du öppnar apparatdörren kan het ånga slippa ut. Ånga kanske inte syns, beroende på temperaturen. När du öppnar ska du inte stå för nära apparaten. Öppna apparatens dörr försiktigt. Håll barn borta.
3. Vatten i en varm kavitet kan skapa varm ånga. Håll aldrig vatten i det heta hålrummet.

### **Risk för skada!**

1. Skrapat glas i apparatdörren kan utvecklas till en spricka. Använd inte en glasskrapa, skarpa eller slipande rengöringsmedel eller tvättmedel.
2. Gångjärnen på apparatens dörr rör sig när du öppnar och stänger dörren, och du kan bli instängd. Håll händerna borta från gångjärnen.

### **Brandfara.**

1. Brännbara föremål lagrade i kaviteten kan ta eld. Förvara aldrig brännbara föremål i hålrummet. Öppna aldrig apparatdörren om det finns rök inuti. Stäng av apparaten och koppla ur den från elnätet eller stäng av strömbrytaren i säkringslådan.
2. Ett utkast skapas när apparatdörren öppnas. Bakplåtspapper kan komma i kontakt med värmeelementet och ta eld. Placera inte fettfritt papper löst över tillbehören under förvärmningen. Vikt alltid ner det fettbeständiga papperet med ett fat eller en bakplåt. Täck endast den yta som krävs med fettbeständigt papper. Bakplåtspapper får inte skjuta ut över tillbehören.

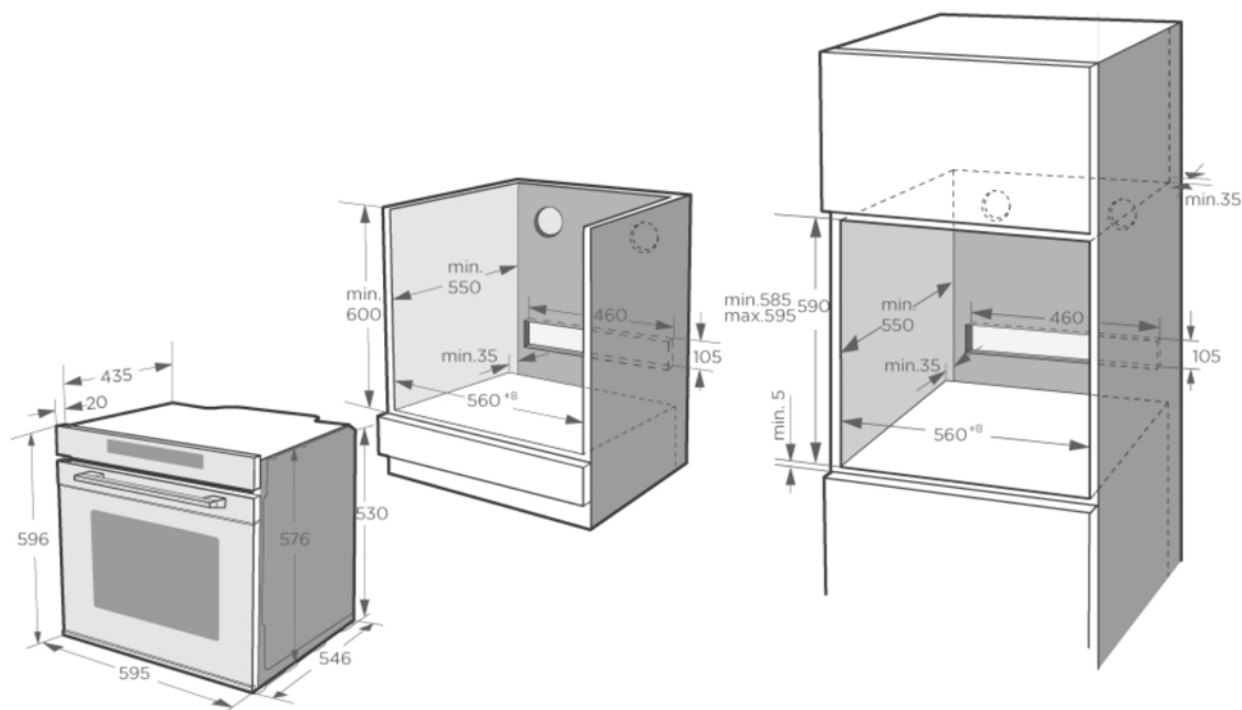
### **Risk på grund av magnetism!**

Permanent magneter används i kontrollpanelen eller i kontrollelementen. De kan påverka elektroniska implantat, t.ex. hjärtpacemakare eller insulinpumpar. Bärare av elektroniska implantat måste stanna minst 10 cm från kontrollpanelen.

### 3 Skadeorsak

1. Tillbehör, folie, fettbeständigt papper eller ugnsaltiklar på hålrummet: placera inte tillbehör på golvet. Täck inte kavitetsgolvet med någon form av folie eller fettbeständigt papper. Placera inte ugnsutrustning på kavitetsgolvet om en temperatur över 50 °C har ställts in. Detta kommer att leda till att värme samlas. Emaljen skadas.
2. Aluminiumfolie: Aluminiumfolie i kaviteten får inte komma i kontakt med dörrglaset. Detta kan orsaka permanent färgning av dörrglaset.
3. Vatten i ett varmt koktrum: Håll inte vatten i kaviteten när det är varmt. Detta orsakar ånga. Temperaturförändringen kan orsaka skador på emaljen.
4. Fukt i kaviteten: Under en längre tid kan fukt i kaviteten leda till korrosion. Låt apparaten torka efter användning. Förvara inte fuktig mat i det stängda hålrummet under längre tid. Förvara inte mat i kaviteten.
5. Kylning med apparaten dörr öppen: Efter användning vid höga temperaturer, låt bara apparaten svalna med dörren stängd. Fäll inte något i apparatens dörr. Även om dörren bara lämnas öppen, kan fronten på närliggande möbler skadas med tiden. Låt apparaten bara torka med dörren öppen om mycket fukt producerades medan ugnen var i drift.
6. Fruktsaft: packa inte bakplattan för generöst när du bakar särskilt saftiga fruktkakor. Fruktsaft som droppar från bakplattan lämnar fläckar som inte kan tas bort. Använd om möjligt den djupare universalskålen.
7. Extremt smutsig tätning: Om tätningen är mycket smutsig stängs apparatdörren inte längre ordentligt under drift. Fronterna på angränsande enheter kan skadas. Håll alltid tätningen ren.
8. Apparatdörren som säte, hylla eller bänkskiva: Sitt inte på apparatens dörr eller placera eller hänga något på den. Placera inte köksredskap eller tillbehör på apparatens dörr.
9. Sätta i tillbehör: beroende på apparatmodell kan tillbehör repa dörrpanelen när du stänger apparaten. Sätt alltid in tillbehören i hålrummet så långt de går.
10. Bär apparaten: inte bär eller håll inte apparaten i dörrhandtaget. Dörrhandtaget kan inte stödja apparatens vikt och kan gå sönder.
11. Om du använder restvärmen från den stängda ugnen för att hålla maten varm, kan ett högt fuktinnehåll i hålrummet uppstå. Detta kan leda till kondens och kan orsaka korrosionsskador på din högkvalitativa apparat och skada ditt kök. Undvik kondens genom att öppna dörren eller använda "Avfrost"-läge.

# INSTALLATION



För att använda denna apparat säkert, se till att den har installerats enligt en professionell standard med respekt för installationsinstruktionerna. Skador uppstår på grund av felaktig installation omfattas inte av garantin.

När du utför installationen, vänligen använd skyddshandskar för att förhindra att du skärs av vassa kanter.

Kontrollera apparaten om det finns några skador före installationen och anslut inte apparaten om det finns.

Innan du startar apparaten, rengör allt förpackningsmaterial och självhäftande film från apparaten.

De bifogade måtten är i mm.

Det är nödvändigt att ha kontakten tillgänglig eller infoga en strömbrytare i den fasta ledningen för att koppla bort apparaten från nätet efter installation vid behov.

Varning : Apparaten får inte installeras bakom en dekorativ dörr för att undvika överhettning

# ANVÄNDNING AV APPARATET











## IDENTIFIERA APPARATET

Bekräfta modellnumret. Du kan skilja modellnummer genom kontrollpanelen.

**XO7800**

## Komponent



 1. PÅ/AV	Slå på och stäng av ugnen.
 2. Timer/barnsäkerhetslås	Använd timerfunktion/ använd barnsäker lås med 3-tryck
 3. Sluttid	Ställ in en sluttid på tillagningstiden.
 4. Snabb förvärmning	Använd detta för att få en snabb förvärmning.
 5. Ugn - funktion	Vrid denna knapp för att ändra värmeläge.
 6. Slider	Ändra justeringsvärden som visas på displayen.
 7. Varaktighet och klockinställning	Ställ in en tid och välj sedan funktion & ställ in klockan i vänteläge.
 8. Temperaturinställning:	Tryck för att ställa in temperaturen.
 9. På/Av	Slå på och stäng av lampan.
 10. Starta/Pausa	Starta och pausa tillagningsprocessen.

# HUR DU ANVÄNDER APPARATEN

## Först att använda för första gången

Innan du använder apparaten för att förbereda mat för första gången måste du rengöra hållrummet och tillbehören.

1. Ta bort alla klistermärken, ytskyddsfolier och transportskyddsdelar.
2. Ta bort alla tillbehör och sidoräcken från hållrummet.
3. Rengör tillbehören och sidoracken noggrant med tvålatten och en diskduk eller mjuk borste.
4. Se till att hållrummet inte innehåller några resterande förpackningar, t.ex. polystyrenpellets eller träbit som kan orsaka brandrisk.
5. Torka av de släta ytorna i hållrummet och dörren med en mjuk, våt trasa.
6. För att ta bort lukten från den nya apparaten, värma upp apparaten när den är tom och med ugnsluckan stängd.
7. Håll köket högt ventilerat medan apparaten värms upp första gången. Håll barn och husdjur ur köket under denna tid. Stäng dörren till de angränsande rummen.
8. Justera de angivna inställningarna. Du kan ta reda på hur du ställer in värmetyper och temperatur i nästa avsnitt.  
→ "Använda din apparat" på sidan 9

Inställningar	
Uppvärmningsläge	
Tid	2 tim

Efter att apparaten har svalnat:

1. Rengör de släta ytorna och dörren med tvålatten och en diskduk.
2. Torka alla ytor
3. Montera sidolänkarna

## Ställa in tiden

Innan ugnen kan användas bör tiden ställas in.

1. När ugnen har anslutits elektriskt, tryck på klocksymbolen så kan du ställa in tiden på dagen i timmar genom att vrida höger ratten.
2. Tryck på klocksymbolen igen så kan du ställa in tiden i minuter med höger vred.
3. Tryck på klocksymbolen för att avsluta inställningen.

OBS: Klockan har en 24-timmarsvisning.



# VÄRMTYPER

Din apparat har olika driftsätt som gör din apparat lättare att använda. För att du ska kunna hitta rätt typ av uppvärmning för din maträtt har vi förklarat skillnaderna och tillämpningsområdet här.

Typer av uppvärmning		Temperatur	Använd
	Konventionell	30 ~ 250 °C	För traditionell bakning och rostning på en nivå. Speciellt lämplig för kakor med fuktiga pålägg.
	Konvektion	50 ~ 250 °C	För bakning och rostning på en eller flera nivåer. Värme kommer från ringvärmaren som omger fläkten jämnt.
	ECO	140 ~ 240 °C	För energibesparad matlagning.
	Konventionell + fläkt	50 ~ 250 °C	För bakning och rostning på en eller flera nivåer. Fläkten fördelar värmen från värmeelementen jämnt runt hålrummet.
	Strålningsvärme	150 ~ 250 °C	För att grilla små mängder mat och för att bryna mat. Lägg maten i mittdelen under grillvärmeelementet.
	Dubbel grill + fläkt	50 ~ 250 °C	För att grilla platta föremål och för att bryna mat. Fläkten fördelar värmen jämnt runt hålrummet.
	Dubbel grill	150 ~ 250 °C	För att grilla platta föremål och för att bryna mat.
	Pizza	50 ~ 250 °C	För pizza och rätter som behöver mycket värme underifrån. Bottenvärmaren och ringvärmaren fungerar.
	Bottenvärme	30 ~ 220 °C	För att lägga till extra brunning i baserna på pizzor, pajer och bakverk. Uppvärmning kommer från bottenvärmaren.
	Avfrostning	—	För att avfrostas fryst mat försiktigt.
	Degprovning	30 ~ 45 °C	För att göra jästdeg och surdej för att bevisa och odla yoghurt.
	Pyrolytisk självrening	Ojusterbar	Att värma upp till mycket hög temperatur. Rester kommer att brinna

## Notering

1. För att tina stora delar av mat är det möjligt att ta bort sidoracken och placera behållaren på hålrummet.
2. För att värma bordsartiklarna är det fördelaktigt att ta bort sidorackarna och värmningslägena "varmluftsgrilling" och "fläktuppvärmning" med temperaturinställning 50 ° C är användbara. "Varmluftsgrilling" bör användas om mer än hälften av golvgolvet täcks av porslinet.
3. På grund av en optimal jämnhet i värmefördelningen inuti kaviteten under "Fläktuppvärmning", fungerar fläkten vid vissa tidpunkter i uppvärmningsprocessen för att garantera bästa möjliga prestanda.

## Varning

1. Om du öppnar apparatdörren under en pågående åtgärd kommer pausen inte att pausas. Var särskilt försiktig med risken för brännskador.
2. Täck inte ventilationsspåren. Annars kan apparaten överhettas. För att få apparaten att svalna snabbare efter operationen kan kylfläkten fortsätta att köras under en period därefter.


## Kylfläkt


Kylfläkten slås på och av efter behov. Den varma luften flyr över dörren.

# **ANVÄND DIN APPARAT**


---

## Matlagning med ugn

1. När ugnen har anslutits elektriskt, vrid på ugnsfunktionsknappen för att välja funktioner, vrid justeringsknappen på den inställda tillagningstemperaturen.
2. Peka på PÅ/AV symbolen ugnen börjar fungera, om inte kommer ugnen tillbaka till klockan efter 5 minuter.
3. Under tillagningsprocessen kan du röra  för att avbryta det.




OBS: Efter temperaturinställning kan du trycka på klocksymbolen för att ställa in tillagningstiden, du kan ställa in den genom att vrida justeringsknappen. 

## Snabb förvärmning

Du kan använda snabb förvärmning för att förkorta förvärmningstiden. Sedan väljer du en funktion, trycker på snabbförvärmningssymbolen , kommer märket med snabb förvärmning på skärmen att lysa. Om den här funktionen inte kan snabba förvärmningen kommer det att finnas ett "pip", det finns ingen snabb förvärmning av avfrostning och degen som bevisar.

## Ställ in sluttiden@ option: check


Sedan är du klar med tidsinställningen, du kan ställa in en tid som när tillagningen slutar.

1. Tryck på , sedan kan du vrida justeringsknappen för att ställa in sluttid i timmar, tryck på  igen, ställ sedan in det på några minuter.  
När du är klar med inställningen trycker du på  att försäkra sig.
2. När du ställer in sluttiden måste du ställa in tillagningstiden. Kontrollera kokning med ugn → OBS för att se hur du ställer in tillagningstidens tid.
3. När du till exempel ställer in slutetid är klockan 10 och tillagningstiden är 1 timme värms ugnen upp klockan 9 och slutar klockan 10.

## Byt under matlagning

Under driftstiden kan du ändra inställningen för värmetyper och temperaturinställning med

ugnsfunktion eller justera ratten. Efter ändringen, om det inte finns någon annan åtgärd efter 6 sekunder, kommer ugnen att värmas som det du ändrade.

Om du vill ändra tillagningstiden i tillagningsprocessen, berör  och byt den genom att justera vredet.

Efter ändringen, om det inte finns någon annan åtgärd efter 6 sekunder, kommer ugnen att värmas som det du ändrade. Under tillagningsprocessen med en inställning av sluttid kan du inte göra några ändringar.

Tryck på  när du vill avbryta tillagningsprocessen.


## Notering




1. Ändring av lägen/temperatur/vilotid kan ha några negativa påverkningar på resultatet av tillagningen. Vi rekommenderar varmt att du inte gör det såvida du inte är väl erfaren med att laga mat.

## Varning!

Efter att apparaten har stängts av blir den väldigt varm, särskilt inuti hållrummet. Rör aldrig vid apparatens inre ytor eller värmeelementen. Använd ugnshandskar för att ta bort tillbehör eller ugnsutrustning från hållrummet och låt apparaten svalna. Håll barn på ett säkert avstånd samtidigt för att undvika skador på brännskador.

## Timer

Du kan använda timerfunktionen genom att trycka på  När tiden anlände kommer ugnen att ge "pip" för påminnelse.



Vid första beröring av, ställ in timern efter timmar, tryck sedan igen, ställ in timern efter minuter.   Peka igen, så är inställningen klar. 

Du kan ställa in timern före och under tillagningsprocessen, men när du väljer funktion och temperatur är den inte tillgänglig.

## Barnsäkert lås

Din apparat har ett barnsäkert lås så att barn inte kan slå på den av misstag eller ändra några inställningar.

När du trycker långt i tre sekunder aktiveras barnsäkert lås. Ett långt tryck i 3 sekunder igen är ugnen låst upp.

Du kan aktivera och inaktivera barnsäkert lås när ugnen fungerar eller inte.  Ge ett långt tryck i 3 sekunder kan du slå på och stänga av det barnsäkra låset. När den barnsäkra är på kommer det att finnas en  på statusraden.

## Mekaniskt lågt lås

Din apparat har ett mekaniskt dörlås som hindrar barn från att öppna dörren. Apparaten levereras av tillverkaren med barnlåset avstängt.


- Säkringen är monterad längst upp till vänster med två skruvar.
- För att öppna dörren, lyft upp låset medan du drar dörren utåt.
- Barnspärren aktiveras igen när du stänger dörren.



# DEMO MED SABBAT-LÄGE

## Demoläge


Demonstrationsläge med avstängningsdatafunktion. Strömavstängningsfunktion: till exempel när demo-läget är påslaget är avstängning och sedan fortfarande på. Efter att demonstrationsläget har slagits på fungerar inte värmeröret. I vänteläge,

1. tryck och håll ned "displayen";  "för att gå in i demonstrationsläget och
2. Skjut skjutreglaget åt höger för att öppna demonstrationsläget och visa "av"; skjut skjutreglaget åt vänster för att stänga demonstrationsläget och visa "på"

### Obs:


du kan trycka på avbrytknappen för att avsluta inställningen eller vänta i 3 sekunder för att automatiskt avsluta inställningsläget för demo-läge och återgå till standby-läge.

## Sabbatsläge

Sabbath mode has the function of power-off saving data. Save cooking data every 25 minuter. Om strömmen stängs av under drift, efter strömmen igen, sabbaten fortsätter att gå tills tillagningstiden är 0, eller tryck på  för standby-läget.

1. I vänteläge, tryck och håll ned snabbförvärmningsknappen i 3 sekunder för att gå in i sabbatsläge, visa 5A8. Tidsjusteringsintervallet är 24-80 timmar.
2. Tillagningstiden kan justeras genom att skjuta reglaget.
3. Tryck på startknappen eller starta Ramadan-läget automatiskt efter 8 sekunder.

### Obs:

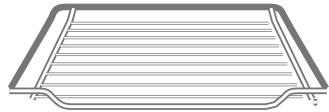
1. Under drift är endast  knappen giltig och andra knappar är ogiltiga.
2. Under sabbatsläget öppnas eller stängs ugnsluckan och ugnslampan lyser inte.

# TILLBEHÖR

Din apparat åtföljs av en rad tillbehör. Här kan du hitta en översikt över de tillbehör som ingår och information om hur du använder dem korrekt.

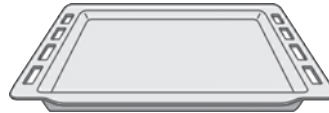
## Tillbehör ingår

Din apparat är utrustad med följande tillbehör:



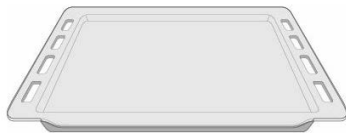
Galler

För ugnaredskap, tårter och ugnsfria rätter. För stek och grillad mat



Långpanna

För brödbakningar och små bakade produkter.



Bakplåt

För bröd, kakor och grönsaker.

Du kan använda magasinet för att placera vätska eller laga mat med vätskor. Använd endast originaltillbehör. De är speciellt anpassade för din apparat. Du kan köpa tillbehör från kundservice, från specialhandlare eller online.

## Noteringar

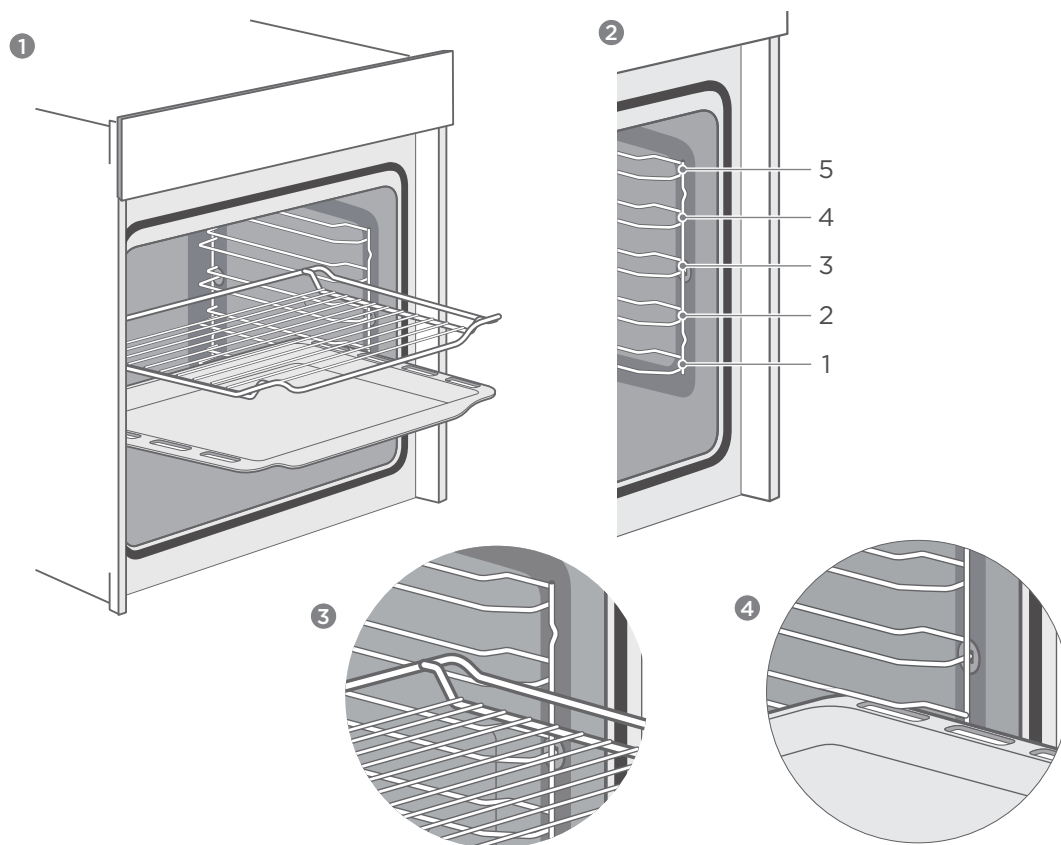
Tillbehören kan deformeras när de blir heta. Detta påverkar inte deras funktion. När de har svalnat igen återfår de sin ursprungliga form.

## Sätta i tillbehör

Kaviteten har fem hyllpositioner. Hyllpositionerna räknas nerifrån och upp. Tillbehören kan dras ut ungefär halvvägs utan att tippa.

## Notering

1. Se till att du alltid sätter in tillbehören i hålrummet på rätt sätt.
2. Sätt alltid in tillbehören helt i hålrummet så att de inte rör vid apparatdörren.



### Sänkning i botten är avsedd för:

- Ånga under tillagningen. Håll lite vatten i detta område.
- Tillsätt ånga för rengöring.

## Låsfunktion

Tillbehör kan dras ungefär halvvägs tills de låses på plats. Låsfunktionen förhindrar att tillbehör lutar med allvar av mat och tillbehör själva medan de dras ut. Tillbehör bör sättas in i hålrummet korrekt för lutningsskyddet. När du sätter i trådhyllan, se till att trådstället är i rätt riktning som bilden 1 + 3.

När du sätter i stödfacket ska du se till att stödfacket är i rätt riktning som på bilden 1 + 4.



Valfria tillbehör	Ordernummer
Galler För ugnskredskap, tårter och ugnsfria rätter. För stek och grillad mat	Kontakta återförsäljaren
Långpanna För brödbakningar och små bakade produkter.	Kontakta återförsäljaren
Universal För fuktiga kakor, bakverk, frysta måltider och stora stekar.	Kontakta återförsäljaren

## ENERGIEFFEKTIVT

1. Ta bort alla tillbehör, som inte är nödvändiga under tillagning och
  2. bakningsprocessen. Öppna inte dörren under matlagning och bakningsprocessen
  3. Om du öppnar dörren under matlagning och bakning, växla läget till "Lampa" (utan att ändra temperaturinställningen)
  4. Sänk temperaturinställningen i lägena som inte är fläktassisterade till 50 ° C vid 5 min till 10 min innan tillagningstiden slutar. Så du kan använda kavitetsvärmen för att slutföra
  5. processen.
  6. Använd "Fläktuppvärmning", när det är möjligt. Du kan sänka temperaturen med
  7. 20 ° C till 30 ° C. Du kan laga och baka med "Fläktuppvärmning" på mer än en nivå på samma gång. Om det inte är möjligt att laga och baka olika rätter
  8. samtidigt, kan du värma en efter en för att använda ugnns förvärmningsstatus. Värm inte den tomma ugnen om den inte behövs.
- Ställ om nödvändigt maten in i ugnen omedelbart efter att uppnått den angivna
9. temperaturen genom att stänga av indikatorlampan första gången
  10. Använd inte reflekterande folie, som aluminiumfolie för att täcka
  11. kavitetsgolvet Använd timern och eller en temperatursond när det är möjligt
- Använd mörk matt yta och lättvikta bakformar och behållare. Försök att inte använda tunga tillbehör med blanka ytor, som rostfritt stål eller aluminium.

## MILJÖ

Förpackningen är gjord för att skydda din nya apparat mot skador under transporten. De använda materialen väljs noggrant och bör återvinnas. Återvinning minskar användningen av råvaror och avfall. Elektriska och elektroniska apparater innehåller ofta värderbara material. Kassera inte det med ditt hushållsavfall.



## FOLKHÄLSA

Akrylamid förekommer huvudsakligen genom att värma upp stärkelsefri mat (dvs. potatis, pommes frites, bröd) till mycket höga temperaturer under långa tider.

### Tips

1. Använd korta tillagningstider.
2. Laga mat till en gyllengul ytafärg, bränn den inte till mörkbruna färger.
3. Större delar har mindre akrylamid.
4. Använd "Fläktuppvärmning" -läge om möjligt.
5. Pommes frites: Använd mer än 450 g per bricka, placera dem jämnt spridda och vänd dem gång på gång. Använd produktinformationen om den är tillgänglig för att få bästa matlagingsresultat.

## UNDERHÅLL DIN APPARAT

### Rengöringsmedel

Med god skötsel och rengöring kommer din apparat att behålla sitt utseende och förblir fullt fungerande under lång tid framöver. Vi förklarar här hur du ska ta hand om och rengöra din apparat korrekt.

För att säkerställa att de olika ytorna inte skadas genom att använda fel rengöringsmedel, följ informationen i tabellen. Beroende på apparatmodell, kanske inte alla de områden som anges finns på/i din apparat.

## Varning!

### Risk för ytskador

#### Använd inte:

1. Hårda eller slipande rengöringsmedel.
2. Rengöringsmedel med högt alkoholnehåll.
3. Hårda sköjldynor eller rengöringssvampar.
4. Högtryckstvättar eller ångstädare.
5. Specialstädare för rengöring av apparaten medan den är varm.

Tvätta nya svampdukar noggrant före användning.

Area Appliance exteriör	Rengöring
Utrustning på utsidan Rostfritt stål fram	<b>Varmt tvålvatten:</b> Rengör med en diskduk och torka sedan med en mjuk trasa. Ta bort kalkar, fett, stärkelse och albumin (t.ex. äggvita) omedelbart. Korrosion kan bildas under sådana fläckar. Specialrengöringsprodukter för rostfritt stål som är lämpliga för heta ytor finns tillgängliga från vår kundservice eller från specialhandlare. Applicera ett mycket tunt lager av rengöringsprodukten med en mjuk trasa.
Plast	<b>Varmt tvålvatten:</b> Rengör med en diskduk och torka sedan med en mjuk trasa. Använd inte glasrensare eller en glasskrapa.
Lackerade ytor:	<b>Varmt tvålvatten:</b> Rengör med en diskduk och torka sedan med en mjuk trasa.
Kontrollpanel	<b>Varmt tvålvatten:</b> Rengör med en diskduk och torka sedan med en mjuk trasa. Använd inte glasrensare eller en glasskrapa.
Door panels	<b>Varmt tvålvatten:</b> Rengör med en diskduk och torka sedan med en mjuk trasa. Do not use a glass scraper or a stainless steel scouring pad.

Area Appliance exteriör	Rengöring
Dörrhandtag	<b>Varmt tvålvatten:</b> Rengör med en diskduk och torka sedan med en mjuk trasa. Om avkalkningsmedel kommer i kontakt med dörrhandtaget, torka av det omedelbart. Annars kan inga fläckar tas bort.
Emaljytor och självrensande ytor	Följ anvisningarna för ytorna på matlagingsutrymmet som följer tabellen.
Glasskydd för interiörbelysningen	<b>Varmt tvålvatten:</b> Rengör med en diskduk och torka sedan med en mjuk trasa. Om ugnen är mycket smutsig använder du ugnsrensaren.
lucktätning Ta inte bort	<b>Varmt tvålvatten:</b> Rengör med en diskduk. Skur inte.
Dörrskydd i rostfritt stål	Rengöringsmedel i rostfritt stål: Följ tillverkarens anvisningar. Använd inte rengöringsprodukter av rostfritt stål. Ta bort dörrhöljet för rengöring.
Tillbehör	<b>Varmt tvålvatten:</b> Blötlägg och rengör med en diskduk eller borste. Om det finns stora smutsavsättningar, använd en skurplatta av rostfritt stål.
Räls	<b>Varmt tvålvatten:</b> Blötlägg och rengör med en diskduk eller borste.
Utdragssystem	<b>Varmt tvålvatten:</b> Rengör med en diskduk eller en borste. Ta inte bort smörjmedlet medan utdragningsssenorna dras ut. Det är bäst att rengöra dem när de skjuts in. Rengör inte i diskmaskinen.
Termometer	<b>Varmt tvålvatten:</b> Rengör med en diskduk eller en borste. Rengör inte i diskmaskinen.

## Notering

- Små färgskillnader på apparatens framsida orsakas av användning av olika material, t.ex. glas, plast och metall.
- Skuggor på dörrpanelerna, som ser ut som ränder, orsakas av reflektioner från interiörbelysningen.
- Emalj bakas vid mycket höga temperaturer. Detta kan orsaka viss färgvariation. Detta är normalt och påverkar inte driften. Kanterna på tunna brickor kan inte vara helt emaljerade. Som ett resultat kan dessa kanter vara grova. Detta påverkar inte korrosionsskyddet.
- Håll alltid apparaten ren och ta bort smuts omedelbart så att envisa smutsavlagringar inte byggs upp.

## Tips

- Rengör kokfacket efter varje användning. Detta säkerställer att smuts inte kan bakas på.
- Ta alltid bort fläckar av kalkskal, fett, stärkelse och albumin (t.ex. äggvita) omedelbart.
- Ta bort fläckar med sockerinnehåll omedelbart, om möjligt, när fläcken fortfarande är varm.
- Använd lämpligt ugnredskap för rostning, t.ex. en stekfat.

## Pyrolytisk självrensande funktion

Din apparat är utrustad med läget "Pyrolytisk självrensning". Du kan använda detta läge för att rengöra ugnen utan problem.

Ugnsutrymmet värms upp till mycket hög temperatur. Rester från rostning, grillning och bakning kommer att brinna. För närvarande tillhandahåller vi bara en rengöringsinställning för din säkerhet, temperaturen och drifftiden kan inte justeras med detta driftläge.

### Anteckningar

För din säkerhet låser ugnen automatiskt dörren. Den kan inte öppnas förrän temperaturen sänks till ett avsnitt som är relativt säkert. Innerbelysningen förblir av under rengöringen.

## VARNING

### Risk för brännskador!

1. Ugnsutrymmet blir extremt varmt under det pyrolytiska läget. Öppna aldrig luckan. Låt apparaten svalna. Håll barn, funktionshindrade och gamla människor utan egenvårdförmåga borta från apparaten.
2. Apparaten blir mycket varm på utsidan under rengöringsfunktionen. Rör aldrig vid apparatens dörr. Låt apparaten svalna. Håll barn, funktionshindrade och gamla människor utan egenvårdförmåga borta från apparaten.

### Risk för hälsoskador!

Pyrolytiskt läge värmer upp ugnsutrymmet till en mycket hög temperatur så att rester från rostning, grillning, bakning och så vidare kommer att brinna bort. Denna process frigör ångor som kan irritera slemhinnorna. Håll köket väl ventilerat medan rengöringsfunktionen är igång. Stanna inte i rummet under långa perioder. Håll barn, husdjur borta och följ alltid bruksanvisningen eller professionella instruktioner

## Innan du startar det pyrolytiska läget

### Varning!

1. Ta bort tillbehör och köksredskap inklusive utdragbara skenor från ugnen innan du kör det pyrolytiska läget. Inget överflödigt spill får behållas i håligheten. Genom att göra detta kommer du inte bara att se till att du uppnår bra rengöringsresultat i hela ugnen utan också att se till att tillbehören uppfyller kravet på lång livslängd.
2. Ta bort de värsta matresterna manuellt innan du startar rengöringsfunktionen.
3. Rengör insidan av apparatdörren och längs kanterna på ugnsutrymmet i området runt tätningen. Skrubba eller ta inte bort tätningen.
4. Se till att ugnen är avstängd medan du utför dessa åtgärder.

# **VARNING**

## **Brandfara.**

1. Ett stort antal livsmedelsrester, fett och köttjuicer kan ta eld när pyrolytiskt läge pågår. Innan du startar rengöringsfunktionen ska du alltid ta bort det värsta av matrester och rester från ugnen. Använd inte pyrolytiskt läge för rengöring av tillbehör.
2. Apparaten blir mycket varm på utsidan under pyrolytiskt läge. Häng aldrig brännbara föremål, t.ex. kökshanddukar, på dörrhandtaget. Placera inte något mot apparatens framsida. Håll barn borta från apparaten.
3. Om dörrtätningen är skadad, genereras en stor mängd värme runt dörren. Skrubba eller ta inte bort tätningen. Använd aldrig apparaten om tätningen är skadad eller saknas.

## **Risk för allvarliga hälsoskador!**

Apparaten blir mycket varm när pyrolytiskt läge pågår. Beläggningen på bakplåtar och burkar förstörs och skadliga gaser släpps ut. Rengör aldrig bakplåtar eller bakformar i pyrolytiskt läge. I allmänhet får du inte använda pyrolytiskt läge för rengöring av tillbehör.

## Ställer in pyrolytiskt självrensande läge

1. Slå på ugnen genom att trycka på -knappen.

2. Välj driftsätt "Pyrolytiskt" genom att trycka på .

När funktionsområdet ändras till en -ikon visas betyder det pyrolytiskt läge.


3. Kolla om alla tillbehör och livsmedel har tagits bort, stäng dörren väl.

4. Tryck på "Start/stop" -knappen för att starta rengöringen.

Ventilera köket när rengöringsfunktionen är igång.

Ugnsfacket låser dörren strax efter att driften startat. Ugnsutrymmet kan inte öppnas förrän temperaturen sänks till ett relativt säkert avsnitt.

## Slutsignal för pyrolysläge

En ljudsignal hörs kontinuerligt och ugnen slutar värmas. Det betyder att det pyrolytiska läget blir klart. Du kan trycka på -knappen för att stänga av ljudet, annars stängs ljudet av automatiskt senare.

## Dörren kan inte öppnas

När pyrolysläget är aktiverat låses ugnen automatiskt och ugnsluckan kan inte öppnas.

## Justera rengöringsinställningen

När rengöringen har startat kan du inte ändra någon inställning som förväntas pausa och stoppa

## När det pyrolytiska läget är klart

När ugnsutrymmet har svalnat, torka bort den aska som har blivit kvar i ugnsutrymmet och runt ugnsluckan med en fuktig trasa.

Efter rengöring måste skyddet bytas ut enligt instruktionerna ..

## **Anteckningar**

1. Under det pyrolytiska läget kan ramen på insidan av apparaten missfärgas. Detta är normalt och påverkar inte prestanda. Missfärgningen kan avlägsnas med hjälp av rengöringsmedel i rostfritt stål.
2. Dålig nedsmutsning kan orsaka att vita avlagringar förblir på emaljytorna. Detta är rester från maten och är ofarligt. Det påverkar inte prestanda. Du kan ta bort dessa rester med citronsaft eller andra typer av rengöringsmedel om det behövs

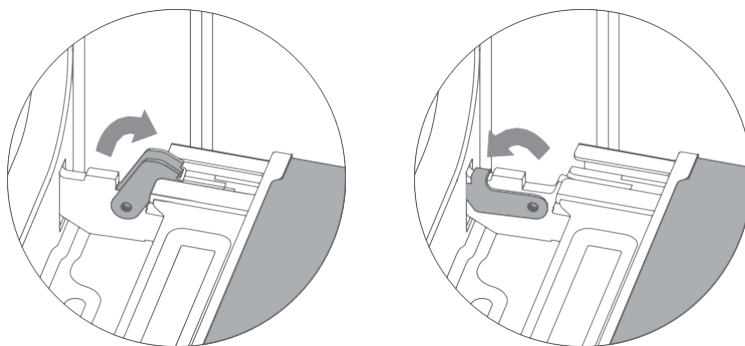


# APPLIANCE DÖR

Med god skötsel och rengöring behåller din apparat sitt utseende och förblir fullt funktionellt under lång tid framöver. Detta säger hur du tar bort apparatdörren och rengör den.

För rengöringsändamål och för att ta bort dörrpanelerna kan du ta bort apparatens dörr. Apparatsens dörrgångjärn har vardera en låsspak.

När låsspakarna är stängda är apparatens dörr säkrad på plats. Den kan inte lossas. När låsspakarna är öppna för att ta bort apparatdörren, är gångjärnen låsta. De kan inte fästas.

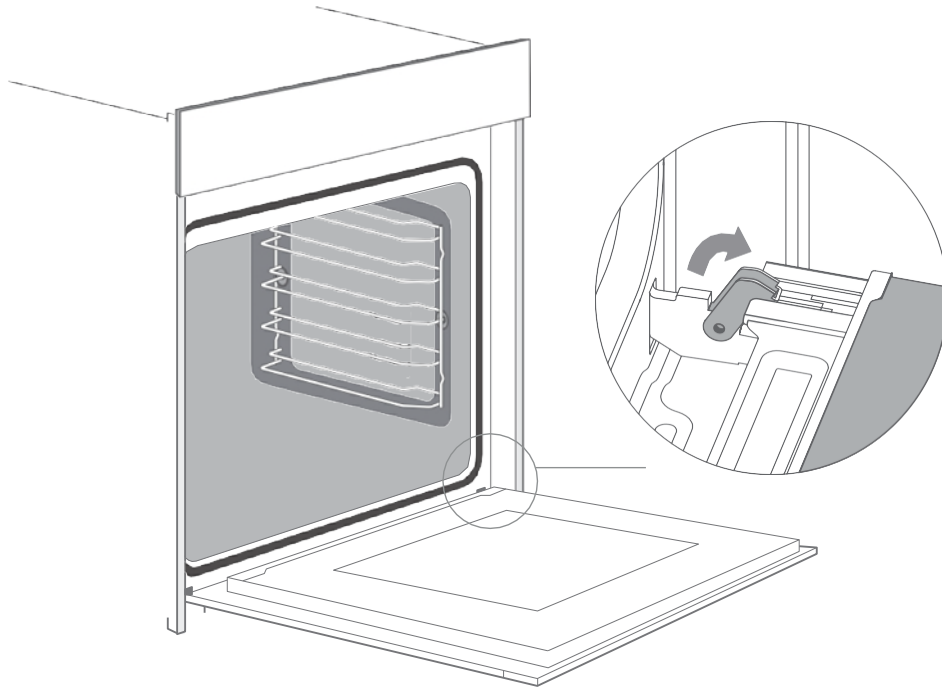


## Varning - risk för personskada!

1. Om gångjärnen inte är låsta kan de fästas med stor kraft. Se till att låsspakarna alltid är helt stängda eller, när du lossar apparatdörren, helt öppna.
2. Gångjärnen på apparatens dörr rör sig när du öppnar och stänger dörren, och du kan bli instängd. Håll händerna borta från gångjärnen.

## Ta bort apparatdörren

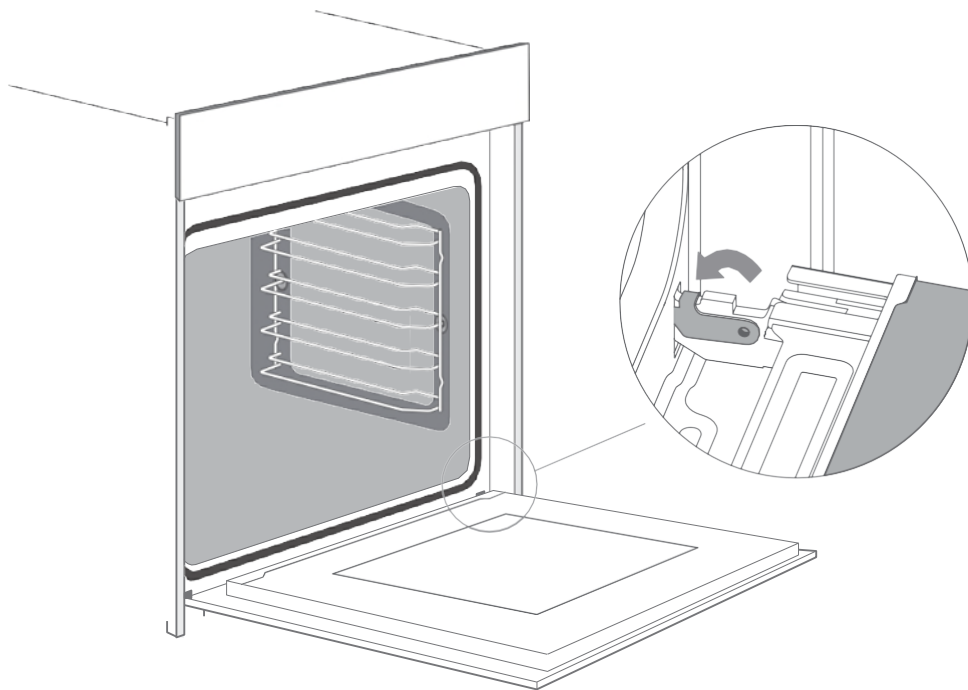
1. Öppna apparatens dörr helt.
2. Vik upp de två låsspakarna till vänster och höger
3. Stäng apparatens dörr så långt som till gränsvärdet.
4. Med båda händerna, grepp dörren på vänster och höger sida och dra den utåt.



## Montering av apparatdörren

Sätt tillbaka apparatdörren i motsatt sekvens till borttagning.

1. När du monterar dörren till apparaten ska du se till att båda gångjärnen är placerade rakt på hålets frontpanel.  
Se till att gångjärnen sätts i rätt läge. Du måste kunna sätta in dem enkelt och utan motstånd. Om du känner något motstånd, kontrollera att gångjärnen är insatta i höger hål.
2. Öppna apparatens dörr helt. När du öppnar dörren till apparaten kan du kontrollera om gångjärnen är i rätt läge. Om du gör felbeslaget fel kan du inte öppna luckan helt.  
Vik båda låsspakarna stängda igen.
3. Stäng luckan till kokfacket. Samtidigt rekommenderar vi varmt att du kontrollerar ytterligare en gång, om dörren är i rätt läge och om ventilationsspåren inte är halvtätade.

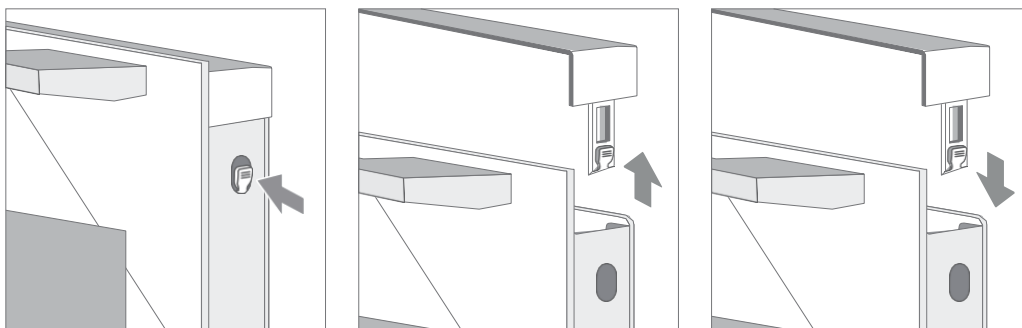


## Ta bort dörrhöljet

Plastinlägget i dörrkåpan kan missfärgas. För att utföra noggrann rengöring kan du ta bort locket.

Ta bort apparatdörren enligt instruktionerna ovan.

1. Tryck på höger och vänster sida av locket.
2. Ta bort locket;
3. När du har tagit bort dörrskyddet kan de övriga delarna av apparatdörren enkelt tas av så att du kan fortsätta med rengöringen. När rengöringen av apparatens dörr är klar, sätt tillbaka luckan på plats och tryck på den tills den klickar hörbart på plats.
4. Montera apparatdörren och stäng den.



## Varning!

Medan apparatdörren är väl installerad kan dörrhöljet också tas av, vid denna tid.

1. Att ta bort dörrhöljet innebär att frigöra apparatens dörrglas, det kan enkelt flyttas och orsaka skador eller skador.
2. Som att ta bort dörrhöljet och innerglaset innebär att minska den totala vikten av apparatens dörr. Gångjärnen kan vara lättare att flytta när du stänger dörren och du kan bli instängd. Håll händerna borta från gångjärnen.

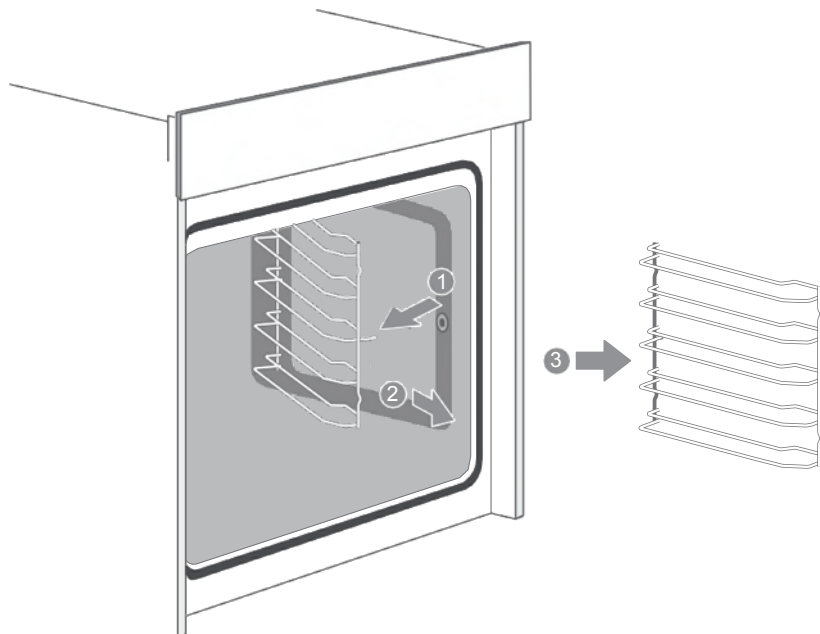
På grund av de två punkterna ovan rekommenderar vi starkt att du inte tar bort dörrhöljet såvida inte apparatens dörr har tagits bort. Skador orsakade av felaktig drift täcks inte av garantin.

## Räls

När du vill ha en god rengöring av skenorna och hålrummet kan du ta bort hyllor och rengör det. På det här sättet kommer din apparat att behålla sitt utseende och förbli fullt fungerande under en lång tid framöver.

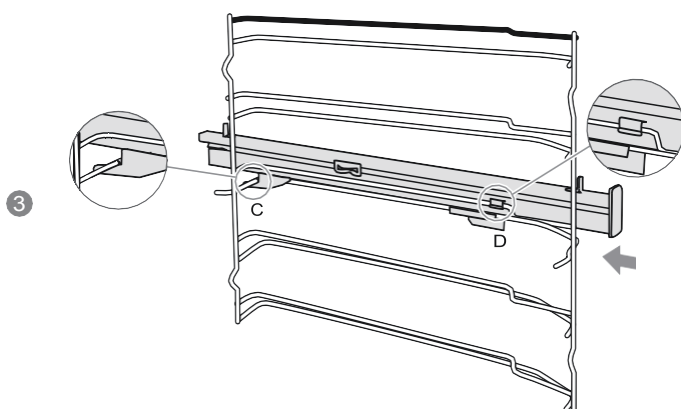
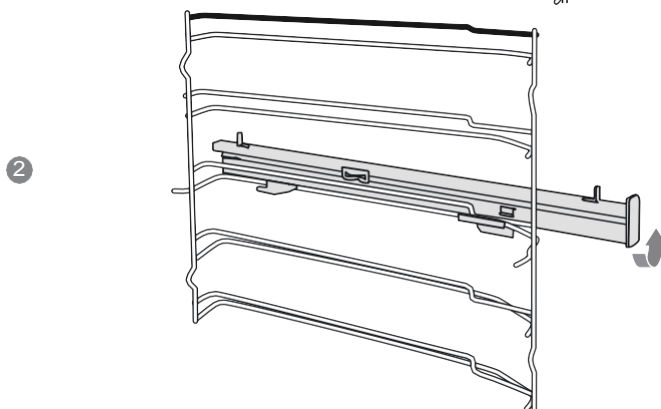
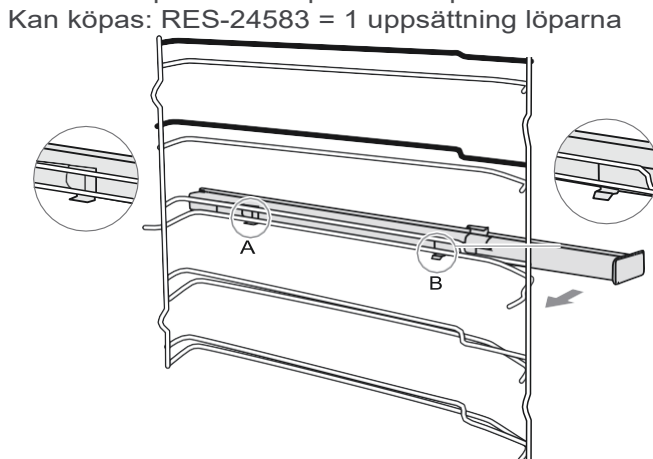
Lossa och återmontera skenorna Sätt i hållarna

Fäst skenorna



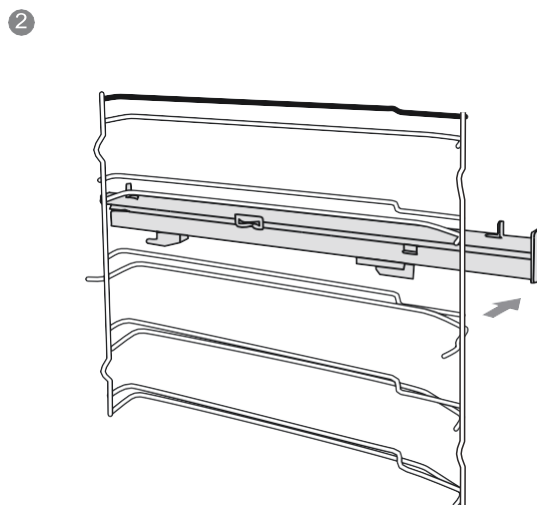
## Fixa de teleskopiska löparna (ta vänster sida till exempel samma för höger sida)

1. Placera punkten A och B för de teleskopiska löparna horisontellt på yttertråden.
2. Vrid de teleskopiska löparna moturs (medurs för höger sida) 90 grader.
3. Tryck fram de teleskopiska löparna, låt punkt C spännas fast på den undre tråden och punkten D spänns fast på den övre tråden.



## Ta bort de teleskopiska löparna (ta vänster sida till exempel samma för höger sida)

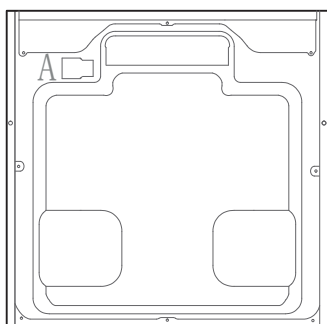
1. Lyft upp den ena änden av de teleskopiska löparna hårt.
2. Lyft upp hela teleskopiska löpare och ta bort bakåt.



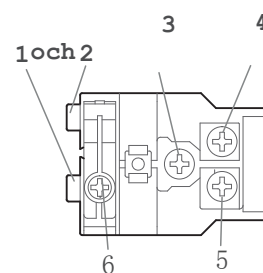
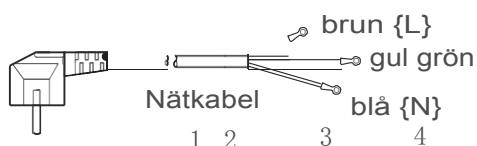
## Byt nätsladden

Position A visar terminalboxens placering på baksidan av det bakre ytterhöljet och det är stängt.

- Steg: a. stäng av strömmen, använd en liten platt skruvmejsel för att öppna två snäpp 1, 2.  
b. Använd Phillips besättningsdrivare för att ta av skruvarna 3, 4, 5 och 6.  
c. byt den nya nätsladden, fixa den gula/gröna ledningen på 3, brodertråd på 4, blå tråd på 5.  
d. vridskruven 6 stängde terminalens kåpan slutför ändringen.



bakre ytterväska



uttagsplint

## FELMEDDELANDE

Om ett fel inträffar, innan du ringer till kundservicetjänsten, se till att det inte beror på felaktiga funktioner och hänvisa till feltabellen, försök att rätta till felet själv. Du kan ofta enkelt korriger tekniska fel på apparaten själv.

Om en maträtt inte blir precis som du ville, kan du hitta många tips och instruktioner för beredning i slutet av bruksanvisningen.

Fel	Möjlig orsak	Notes/åtgärd
Apparaten fungerar inte.	Felaktig säkring.	Kontrollera effektbrytaren i säkringslådan.
	strömavbrott	Kontrollera om köksbelysningen eller andra köksapparater fungerar.
Rattarna har fallit ur stödet i kontrollpanelen.	Rattarna har kopplats ut av misstag.	Vred kan tas bort. Placera helt enkelt knapparna i sitt stöd i kontrollpanelen och tryck in dem så att de går i ingrepp och kan vridas som vanligt.

Rattarna kan inte längre vridas lätt.	Det finns smuts under knapparna	Vred kan tas bort. För att koppla ur vredet, helt enkelt ta bort dem från stödet. Tryck alternativt på ytterkanten på knapparna så att de välter och lätt kan plockas upp. Rengör försiktigt knapparna med en trasa och tvålatten. och torka den torr med en mjuk trasa. Använd inte vassa eller slipande material. Blötlägg eller rengör inte i diskmaskinen. Ta inte bort knapparna för ofta så att stödet förblir stabilt
Fläkten fungerar inte hela tiden i läget: "Fläktuppvärmning"		Detta är en normal funktion på grund av bästa möjliga värmefördelning och ugnns bästa prestanda.
Efter en kokningsprocess hörs ett brus och ett luftflöde i närheten av kontrollpanelen kan observeras.		Kylfläkten fungerar fortfarande för att förhindra höga fuktförhållanden i hålrummet och kyla ugnen för din bekvämlighet. Kylfläkten stängs av automatiskt.
Maten är inte tillräckligt kokt under den tid som receptet ges.		En temperatur som skiljer sig från receptet används. Kontrollera temperaturerna. Ingrediensmängderna skiljer sig från receptet. Kolla in receptet igen.
Ojämn bruning		Temperaturinställningen är för hög eller så kan hyllnivån optimeras. Kontrollera receptet och inställningarna igen. Ytfinish och/eller färg och/eller material på bakmaterialet var inte det bästa valet för den valda ugnsfunktionen. När du använder strålningsvärme, som " Bottenuppvärmning" -läge, använd matt färdig, mörkfärgad och lätt vikt ugnsgartiklar.
Lampan tänds inte		Lampan måste bytas ut.

### **Varning - Risk för elektrisk stöt!**

Felaktiga reparationer är farliga. Reparationer får endast utföras och skadade kraftkablar ersättas av en av våra utbildade tekniker för försäljning. Om apparaten är defekt, koppla bort apparaten från elnätet eller stäng av strömbrytaren i säkringsboxen. Kontakta efter-sälj tjänster



## Maximal driftstid

Den här apparatens maximala driftstid är 9 timmar, för att förhindra att du glömmet bort strömmen.

## Byta ut lampan i hörnet av hålrummet

Om kavitetslampan misslyckas måste den bytas ut. Värmebeständiga, 29 watt, 230 V halogenlampor finns tillgängliga från kundservice eller specialhandlare.

Använd en torr trasa när du hanterar halogenlampan. Detta ökar lampans livslängd.

## VARNING

### RISK FÖR ELEKTRISK STÖT!

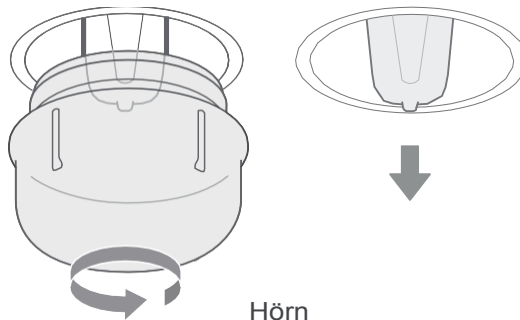
Vid byte av lampa är lampkontakten kontakta. Innan lampan byts ut, koppla bort apparaten från elnätet eller byt strömbrytaren i säkringsboxen.

### Risk för brännskada!

Apparaten blir väldigt varm. Rör aldrig vid apparatens inre ytor eller värmeelementen. Låt alltid apparaten svalna. Håll barn på säkert avstånd.

Obs: Manualen täcker flera varianter, därför kan lampan vara placerad någon annanstans beroende på modell.

1. Lägg en handduk i den kalla håligheten för att förhindra skador.
2. Vrid glasskyddet moturs för att ta bort det (hörnlampa); Dra ut sidorutan och luta sedan av glasskyddet av ett verktyg med ett platt huvud (lampa).
3. Dra ut lampan - vrid inte den.
4. Sätt tillbaka glasskyddet igen.
5. Ta bort handduken och slå på brytaren för att se om lampan tänds.
6. För lampan, om den fungerar bra efter utbytet, kom ihåg att sätta tillbaka sidorutan.



# KUNDSERVICE

Vår kundservice är där för dig om din apparat behöver repareras. Vi kommer alltid att hitta en lämplig lösning. Vänligen kontakta återförsäljaren där du använder denna applikation. Vänligen ange modellnummer och S/N när du ringer till oss så att vi kan ge dig rätt råd. Typskylten med dessa nummer kan hittas när du öppnar apparatdörren.

Modell: **XO7800**  
Märkspänning ~ 220-240V  
:  
Nominell frekvens: 50Hz-60Hz  
Elförsörjning 2,9



För att spara tid kan du notera modellen för din apparat och telefonnumret för efterhandstjänsten i utrymmet nedan, om det behövs.

## Underhåll

Modellnummer	Inköp
Serienummer	Köpa butik

### Varning

Denna apparat ska installeras i enlighet med gällande bestämmelser och endast användas i ett väl ventilerat utrymme. Läs instruktionerna innan du installerar eller använder apparaten.

### Noteringar

Lita på tillverkarens professionalism. Du kan därför vara säker på att reparation utförs av utbildade servicetekniker som bär originalreservdelar till dina apparater. Ovan, tack igen för att du har köpt Scandomestic inbyggd ugn.

## Tips och tricks

Du vill laga ditt eget recept	Försök att använda inställningar för liknande recept först och optimera tillagningsprocessen på grund av resultatet.
Är kakan bakad klar?	Sätt en träpinne i kakan ungefär 10 minuter innan den angivna baktiden är uppnådd. Om det inte finns någon rå deg vid pinnen efter att ha dragits ut, är kakan klar.
Kakan tappar massiv volym under kylning efter bakning	Försök att sänka temperaturinställningen med 10 ° C och dubbelkontrollera matlagningsinstruktionerna angående mekanisk hantering av degen.
Kakans höjd är i mitten mycket högre än vid den yttre ringen	Smörj inte den yttre ringen på fjäderformen
Kakan är för brun överst	Använd en lägre hyllnivå och eller använd en lägre inställd temperatur (det kan leda till längre tillagningstid)
Kakan är för torr	Använd en högre inställd temperatur på 10 ° C (detta kan leda till kortare tillagningstid)
Maten är snygg men fuktigheten inuti är för hög	Använd en lägre inställd temperatur på 10 ° C (detta kan leda till en längre tillagningstid) och dubbelkontroll receptet
Brunningen är ojämn	Använd en lägre inställd temperatur på 10 ° C (detta kan leda till en längre tillagningstid). Använd " Bottom Heat" -läget på en nivå.
Kakan är mindre brun på botten	Välj en nivå nedåt
Bakning på mer än en nivå på samma gång: En hylla är mörkare än den andra.	Använd ett fläktassisterat läge för bakning på mer än en nivå och ta ut brickorna individuellt när du är klar. Det är inte nödvändigt att alla fack är färdiga samtidigt.
Kondensvatten under bakning	Ångan är en del av bakning och tillagning och rör sig normalt ut ur ugnen tillsammans med kyl Luftflödet. Ångan kan kondensera på olika ytor vid ugnen eller nära ugnen och bygga vattendroppar. Detta är en fysisk process och kan inte undvikas helt.



Vilken typ av bakvaror kan användas?	Alla värmebeständiga bakvaror kan användas. Det rekommenderas att inte använda aluminium i direktkontakt med mat, särskilt när det är surt. Se till att det passar bra mellan behållare och lock.
Hur använder jag grillfunktionen?	Värm ugnen i 5 minuter och placera maten i den nivå som anges i denna handbok. Stäng ugnsluckan när du använder något grilläge. Använd inte ugnen när dörren är öppen, med undantag för last/ta bort/kontrollera maten.
Hur håller du ugnen under grillning?	Använd brickan fylld med 2 liter vatten i nivå 1. Nästan alla vätskor droppar ner från maten som placeras på racket kommer att fångas upp i brickan.
Värmeelementet i alla grilllägen slås på och av under tiden.	Det är en normal funktion och beror på temperaturinställningen.
Hur beräknar man ugnsställningarna, när vikten på en stek inte ges av ett recept?	Välj inställningarna bredvid stekvikten och ändra tiden något. Använd om möjligt köttsond för att upptäcka temperaturen inuti köttet. Placera köttprobets huvud försiktigt i köttet på grund av tillverkarens anvisningar. Se till att sondens huvud är placerat i mitten av den största delen av köttet, men inte i närheten av ett ben eller ett hål.
Vad händer om en vätska hälls till en mat i ugnen under bakningen eller tillagningsprocessen?	Vätskan kokar och ånga uppstår som en normal fysisk process. Var försiktig, eftersom ångan är varm. Se även "Kondensvatten under bakning" för mer information. Om vätskan innehåller alkohol, kommer kokningsprocessen att gå snabbare och kan leda till lågor i kaviteten. Se till att ugnsluckan är stängd under sådana slags processer. Kontrollera bakningen eller tillagningsprocessen noggrant. Öppna dörren väldigt skonsam och endast vid behov.

KÖTT	Form	Nivå	Läge	Temp. ° C	Varaktighet i
Nötköttslån 1,6 KG	Magasin	2	Dubbel grill med fläkt	180	55
Köttfärslimpa 1 kg Kött	Magasin	1	Konventionell	180	75
Kyckling 1 kg	Magasin	L2: Rack L1: Magasin	Dubbel grill med fläkt	180	50
Fisk (2,5 kg)	Magasin	2	Konventionell	170	70
Ribs Tomahawk Cooked BT	Magasin	3	Konvention	120	85
Fläskstek av nacken (1,2 kg)	Magasin	1	Konvention	160	82
Kyckling 1,7 kg	Magasin	L2: Rack L1: Magasin	Konvention	180	78




## TESTMAT enligt EN 60350-1

RECIPIESA	Tillbehör	F_____	°C	Nivå	Tid (min)	Förvärma
Kaka	Fjäderform Φ26cm		170	1	30- 35	Nej
Kaka	Fjäderform Φ26cm		160	1	30- 35	Nej
Lille kaka	1 bricka		150	2	30 – 40	Ja
Lille kaka	1 bricka		150	2	40-50	Ja
Lille kaka	2 bricka		150	L2&L4	40-50	Ja
Cheesecake	Fjäderform Φ26cm		150	1	70-80	Nej
Äppelpaj	Fjäderform Φ20cm		170	1	80-85	Nej
Äppelpaj	Fjäderform Φ20cm		160	1	70-80	Nej

# TESTMAT enligt EN 60350-1

RECIPESA	Tillbehör	F_____	°C	Nivå	Tid (min)	Förvärma
Bröd	1 bricka		210	1	30- 35	Ja
Bröd	1 bricka		190	1	30- 35	Ja

## TESTMAT enligt EN 60350-1

RECIPE SA	Tillbehör	F 	°C	Nivå	Tid (min)	Förvärma
Rostat bröd	Rack		Max	5	6-8	Ja 5min
kyckling	Rack & bricka		180	Rack 2 Fack 1	75-80	Ja

1. I kycklingreceptet börjar du med baksidan ovanpå och vänd kycklingen efter 30 min. 返回口部
2. Använd en mörk, frostad form och lägg den på racket
3. Ta ut brickorna just nu när maten är klar, även om den inte är i slutet av den givna baktiden.
4. Välj den lägre temperaturen och kontrollera efter den kortaste tiden som anges i tabellen.
5. Om du använder facket för att fånga vätskor som droppar från maten som placerats på racket under något grilläge, bör brickan ställas in på nivå 1 och fyllas med lite vatten.
6. Burgerburgarna skulle vända sig efter 2/3 av tiden.

## ENERGY EFFICIENCY I enlighet med EN 60350-1

Vänligen notera följande:

1. Mätningen utförs i "ECO" -läge för att bestämma data beträffande tvingad luftläge och etikettklass
2. Mätningen utförs i läget "Upp- och bottenuppvärmning" för att bestämma data angående det konventionella läget
3. Under mätningen finns bara det nödvändiga tillbehöret i hållrummet. Alla andra delar måste tas bort
4. Ugnen installeras enligt beskrivningen i installationsguiden och placeras mitt i skåpet
5. Det är nödvändigt att mätningen stänger dörren som i hushållet, även när kabeln stör störningens tätningfunktion under mätningen.  
To make sure, that there are no negative effects regarding the disturbed sealing due for energidata är det nödvändigt att stänga dörren noggrant under mätningen. Det kan krävas att man använder ett verktyg för att garantera tätning av packningen som i hushållet, där ingen kabel stör störningens funktionen.
6. Bestämningen av kavitetens volym som utförs för användningen "Avfrost" described on page 14. To ensure an efficient use of the oven, all accessories including när sidorackar tas bort.

## KOKNING AV ECO-LÄGE

ECO-läget är värme vid botten och ringvärmare, med detta läge kan du spara energi under tillagningen.

Recipes (Recept)	Tillbehör	□	Nivå	Tid (min)	Förvärme
Kyckling	1 bricka	180	1	45(50)	Ne j
Grillat fläsk	1 bricka	200	1	80-85	Ne j
Clafouti Cherry Cake	Rund	200	1	55-60	Ne j
Nötköttstek 1,3 kg	1 bricka	200	1	80-85	Ne j
Brownies	Rack och glasplatta	180	1	55-60	Ne j
Potatisgratäng	Rack och rund platta	180	1	65 – 70	Ne j
Lasagne	Rack och glasplatta	180	1	75-80	Ne j
ost	Fjäderform $\Phi$ 20cm	160	1	> 80- 90	Ne j

## DATABLAD (EU 65/2014 & EU 66/2014)

Ugnens massa	42kg
Inget av håligheter	1
Värmekälla	Elektrisk
Användbar volym	72L
EElectric, hålighet (konventionell)	1.06kWh/cykel
EElectric, hålighet (Tvungen luft)	0.69kWh/cykel
EEICavity	81,9
Energy Efficiency Class (A +++ to D)	A+

### Noteringar

Alla ugnslägen som beskrivs på sidan 8 och 14 är huvudfunktionerna i ugnen.