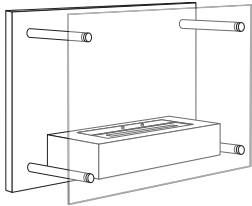
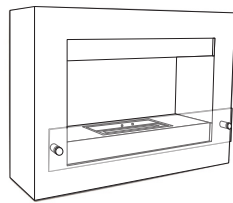


WALL-MOUNTED BIOETHANOL FIREPLACE INSTALLATION & CLEARANCE

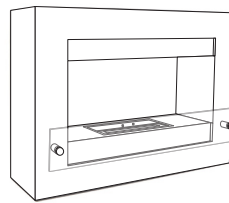
Please read the instructions in this manual before operating any of the CACH Fires bioethanol fireplaces mentioned in this manual.



Nevada
BIO-10-008
40 x 60 x 21 cm



Nebraska White
BIO-10-044
54 x 78 x 16.5 cm



Nebraska Black
BIO-10-045
54 x 78 x 16.5 cm

WARNINGS

IF THE INFORMATION IN THIS MANUAL IS NOT FOLLOWED EXACTLY, A FIRE OR EXPLOSION MAY RESULT CAUSING PROPERTY DAMAGE, PERSONAL INJURY OR LOSS OF LIFE!



Do not fill
while hot



Do not fill
while burning



Do not
overfill



Flammable



Keep away
from children

RECOMMENDED FUEL

LIQUID BIOETHANOL FOR BIOETHANOL FIREPLACES

95% - 97.5% ALCOHOL

Fireplace Clearance

Read and understand these instructions completely before using your CACH Fires bioethanol fireplace.

These bioethanol fireplaces are suitable for indoor use only.

Exposing the fireplace to rain, snow or similar weather conditions will drastically decrease the lifespan of the fireplace and will make it rust and corrode.

Before use ensure that the model is positioned in accordance with the compulsory minimum clearances outlined below and that the minimum room size is met:

Nebraska	40m ³ (1415ft ³)
Nevada	45m ³ (1590ft ³)

WARNING: Ensure that your fireplace is positioned away from flammable materials and other sources of ignition at all times. Pay very close attention to items that may move as a result of wind and drafts. For example plants/curtains/paper and the like.

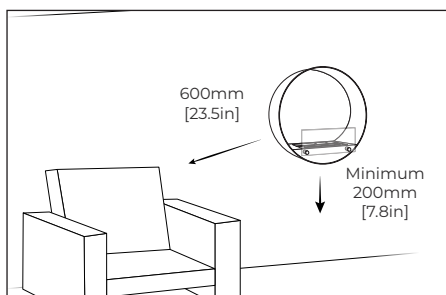
The bioethanol burner within the fireplace must never come into direct contact with flammable materials.

The recommended installation height is 800-1200mm [35.4 - 47.2in] from the floor - but varies depending on placement of installation. Minimum floor clearance is 200mm [7.8in].

Side clearance to fixed and stable furniture must remain a minimum of 600mm [23.6in].

Overhead clearance to flammable and heat-sensitive items must be a minimum of 1000mm [47.2in] for "closed top" fireplaces and 1500mm [59in] for "open top".

The fireplaces can be mounted on all types of walls, as long as it can carry the weight of the fireplace.



Biopejs Sikkerhedsafstand

Læs og forstå disse instruktioner, før du bruger din CACH Fires biopejs.

Disse biopejse er kun beregnet til indendørs brug.

Udsættes pejsen for regn, sne eller lignede vejrforhold vil det drastisk reducere pejsens levetid og vil få den til at ruste og korrodere.

Før brug skal du sikre dig, at biopejsen er placeret i overensstemmelse med de obligatoriske sikkerhedsafstande, der er skitseret nedenfor og samtidig overholde reglerne for minimums rumstørrelse:

Nebraska	40m ³
Nevada	45m ³

ADVARSEL: Sørg for, at din pejs til enhver tid er placeret med afstand til brændbare materialer og andre antændelseskilder. Vær meget opmærksom på genstande, der kan bevæge sig som følge af vind og træk. Fx. planter/gardiner/papir og lignende.

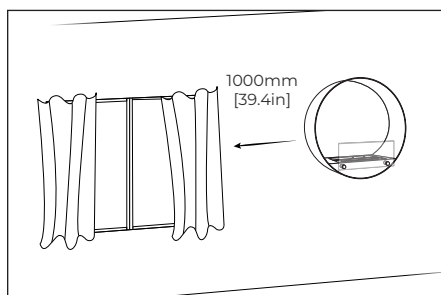
Bioethanol brandkarret inde i pejsen må aldrig komme i direkte kontakt med brændbare materialer.

Den anbefalede installationshøjde er 900-1200mm fra gulvet - men kan variere afhængig af placering. Minimumsafstanden til gulvet er 200mm.

Sideafstand til faste og stabile møbler skal forblive mindst 600mm.

Afstand over pejsen til brændbare og varmfølsomme genstande skal være mindst 1000mm for "afskærmede flammer" og 1500mm for "åbne flammer"

De væghængte biopejse kan monteres på alle typer af vægge, så længe at væggen kan bære vægten af biopejsen.



Ethanol Kamin Sicherheitsabstand

Lesen und verstehen Sie diese Anweisungen vor dem Gebrauch Ihres CACH Fires Bioethanol-Kamin.

Diese Bioethanol Kamine sind für den Innenbereich geeignet.

Setzen Sie den Kamin nicht Regen, Schnee oder ähnlichen Wetterbedingungen aus. Dies verringert die Lebensdauer des Kamins drastisch und lässt ihn rosten und korrodieren.

Stellen Sie vor der Benutzung sicher, dass der Kamin die nachstehend aufgeführten Mindestabstände erreicht und die Mindestraumgröße eingehalten wird.

Nebraska	40m ³
Nevada	45m ³

WARNUNG: Stellen Sie sicher, dass Ihr Kamin zu jeder Zeit von brennbaren Materialien und anderen entzündbaren Quellen entfernt aufgehängt ist. Achten Sie sehr genau auf Gegenstände, die sich auf Grund von Wind und Zugluft bewegen können. Zum Beispiel Pflanzen/Vorhänge/Papier und dergleichen.

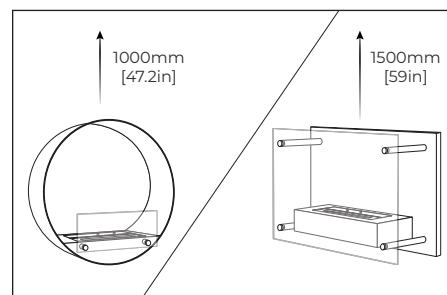
Der Bioethanol Brenner im Kamin darf niemals in direkten Kontakt mit brennbaren Materialien kommen.

Die empfohlene Installationshöhe beträgt 900-1200 mm vom Boden - dies variiert aber je nach Installationsort. Die minimale Bodenfreiheit beträgt 200mm.

Bitte beachten Sie, dass der Seitenabstand zu festmontierten und stabilen Möbeln mindestens 600mm betragen muss.

Der Abstand zu brennbaren und hitzeempfindlichen Gegenständen muss bei geschlossenen Kaminen mindestens 1000mm und bei offenen Kaminen mindestens 1500mm betragen.

Sie können Ihren Kamin an allen Arten von Wänden montieren, solange diese das Gewicht tragen können.



Closed top
Afskærmet flamme
Geschlossenen Kaminen

Open top
Åbne flammer
Offenen Kaminen

Distances de sécurité

Lisez et comprenez l'ensemble de ces instructions avant d'utiliser votre cheminée votre cheminée au bioéthanol CACH Fires.

Ces cheminées au bioéthanol sont adaptées à un usage intérieur uniquement.

L'exposition de la cheminée à la pluie, à la neige ou conditions climatiques similaires réduira considérablement la durée de vie de la cheminée et la fera rouiller et se corroder.

Avant toute utilisation, assurez-vous que le modèle est positionné conformément aux distances de sécurité minimums obligatoires décrites ci-dessous, et que la taille minimum de la pièce corresponde :

Nebraska	40m ³
Nevada	45m ³

ATTENTION : Assurez-vous que votre cheminée est placée loin des matériaux inflammables et d'autres sources inflammables en tout temps. Faites très attention aux objets pouvant se déplacer en raison du vent et des courants d'air. Par exemple, les plantes/branches/rideaux/papier et autres.

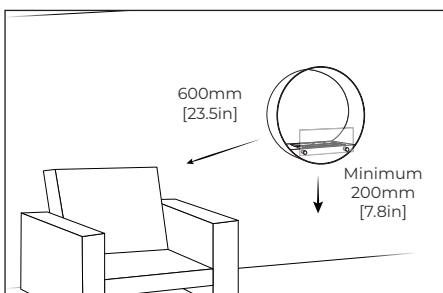
Le brûleur au bioéthanol de la cheminée ne doit jamais entrer en contact direct avec des matériaux inflammables.

La hauteur d'installation recommandée est de 800-1200 mm à partir du sol du sol mais varie en fonction de l'emplacement de l'installation. La distance minimale du sol est de 200 mm.

Le dégagement latéral par rapport aux meubles fixes doit rester au minimum de 600 mm.

L'espace libre entre le dessus de la cheminée et les potentiels objets inflammables et sensibles à la chaleur doit être de 1000 mm minimum pour les cheminées à « dessus fermé » et de 1500 mm pour les cheminées à « dessus ouvert ».

Les cheminées peuvent être installées sur tous types de murs, à condition qu'ils puissent supporter le poids de la cheminée.



Certificato del camino

Prima di utilizzare il caminetto a bioetanolo CACH Fires, leggere e comprendere attentamente queste istruzioni.

Questi caminetti a bioetanolo sono adatti solo per uso interno.

L'esposizione del caminetto alla pioggia, alla neve o a condizioni atmosferiche simili ne riduce drasticamente la durata e lo fa arrugginire o corrodere.

Prima dell'uso, assicurarsi che il modello sia posizionato in conformità alle distanze minime obbligatorie indicate di seguito e che siano rispettate le dimensioni minime del locale:

Nebraska	40m ³
Nevada	45m ³

AVVERTENZA: Assicurarsi che il caminetto sia sempre posizionato lontano da materiali infiammabili e da altre fonti di calore. Prestare molta attenzione agli oggetti che possono muoversi a causa del vento e delle correnti d'aria. Ad esempio, piante/tende/carta e simili.

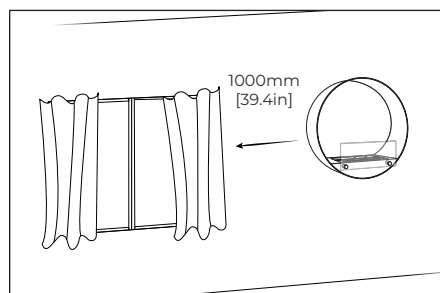
Il bruciatore a bioetanolo del caminetto non deve mai entrare in contatto diretto con materiali infiammabili.

L'altezza di installazione consigliata è di 800-1200 mm dal pavimento, ma varia a seconda della posizione dell'installazione. La distanza minima dal pavimento deve essere di 200 mm.

La distanza laterale dai mobili fissi e stabili deve rimanere di almeno 600 mm.

La distanza dal soffitto per gli oggetti infiammabili e sensibili al calore deve essere di almeno 1000 mm per i caminetti "chiusi" e di 1500 mm per quelli "aperti".

I caminetti possono essere montati su tutti i tipi di pareti, purché siano in grado di sopportare il peso del caminetto.



Bio open haard veiligheidsafstand

Lees en begrijp deze instructies volledig alvorens uw CACH Fires bio-ethanol haard te gebruiken.

Deze bio-ethanol haarden zijn alleen geschikt voor gebruik binnenshuis.

Het blootstellen van de haard aan regen, sneeuw of soortgelijke weersomstandigheden zal de levensduur van de haard drastisch verminderen en zal deze doen roesten en corroderen.

Controleer vóór gebruik of het model is geplaatst in overeenstemming met de verplichte minimumafstanden die hieronder worden beschreven en of aan de minimale afmetingen van de kamer is voldaan:

Nebraska	40m ³
Nevada	45m ³

WAARSCHUWING: Zorg ervoor dat uw haard altijd uit de buurt van brandbare materialen en andere ontstekingsbronnen wordt geplaatst. Let zeer goed op op voorwerpen die kunnen bewegen als gevolg van wind en tocht. Bijvoorbeeld planten/ gordijnen/papier en dergelijke.

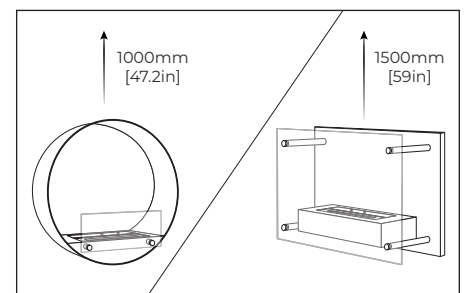
De bio-ethanol brander in de haard mag nooit in direct contact komen met brandbare materialen.

De aanbevolen installatiehoogte is 800-1200mm vanaf de vloer - maar varieert afhankelijk van de plaatsing van de installatie. De minimale vloerafstand is 200mm.

De afstand tot vast en stabiel meubilair moet minimaal 600 mm blijven.

De vrije ruimte boven het hoofd tot brandbare en warmtegevoelige voorwerpen moet minimaal 1000mm zijn voor "closed top" haarden en 1500mm voor "open top".

De haarden kunnen op alle soorten muren worden gemonteerd, zolang deze het gewicht van de haard kunnen dragen.



Dessus fermé
Skjermet flammer
Closed top

Dessus ouvert
Åpne flammer
Open top

Säkerhetsavstånd Kaminer

Läs och förstå dessa instruktioner fullständigt innan du använder din CACH Fires etanolkamin.

Dessa etanolkaminer är endast lämpliga för inomhusbruk.

Att utsätta eldstaden för regn, snö eller liknande väderförhållanden kommer att drastiskt minska eldstadens livslängd och få den att rosta och korrodera.

Innan användning ska du se till att kaminen är placerad i enlighet med de obligatoriska minimiavstånden som beskrivs nedan och att rummets minimistorlek är uppfylld:

Nebraska	40m ³
Nevada	45m ³

WARNING: Se till att kaminen alltid är placerad på avstånd från brännbara material och andra antändningskällor. Var mycket uppmärksam på föremål som kan röra sig till följd av vind och drag. Till exempel växter/gardiner/papper och liknande.

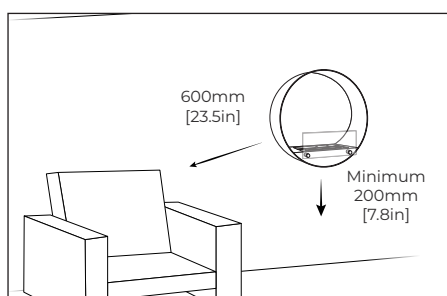
Etanolbrännaren i eldstaden får aldrig komma i direkt kontakt med brännbara material.

Den rekommenderade installationshöjden är 800–1200 mm från golvet - men det kan variera beroende på placering av kaminen. Minsta golvavstånd är 200 mm.

Sidoavstånd till fasta och stabila möbler måste vara minst 600 mm.

Generellt måste avståndet till brännbara och värmekänsliga föremål vara minst 1000 mm för kaminer med stängd topp och 1500 mm för öppna.

Kaminerna kan monteras på alla typer av väggar, så länge som de kan bära eldstadens vikt.



Kokoaminen Ja Asennus

Lue nämä ohjeet huolellisesti ennen CACH Fires-biotakka käyttöönottoa.

Nämä takat soveltuvat ainoastaan sisäkäyttöön.

Takan altistaminen vesi- tai lumisateelle saattaa huomattavasti lyhentää sen käyttöikää sekä aiheuttaa takan pinnan ruostumista tai hapettumista.

Ennen käyttöä varmistathan, että malli on asennettu ohjeiden mukaisia etäisyyksiä noudattaen ja että minimi huonekoko täyttyy.

Nebraska	40m ³
Nevada	45m ³

VAROITUS: Varmistathan, että takka ei ole sijoitettu helposti syttyvien materiaalien läheisyyteen. Kiinnitä huomiota erityisesti objekteihin, kuten kasveihin tai paperiesineisiin, jotka saattavat liikkua tuulen seurauksena.

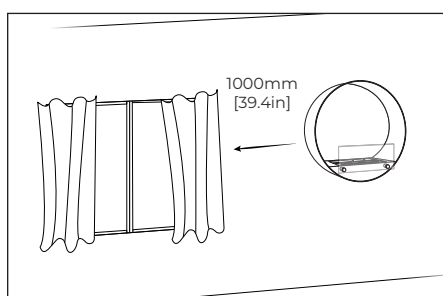
Biotakan sisällä olevan bioetanoliipoltimen ei tule koskaan päästä kosketuksiin helposti syttyvien materiaalien kanssa.

Suosittelu asennuskorkeus on 800-1200 mm lattiatasosta – mutta riippuu asennuspaikasta. Minimi lattiaetäisyys on 200 mm.

Sivuetäisyydet huonekaluihin tulee olla vähintään 600 mm.

Etäisyys takan yläpuolella oleviin helposti syttyviin materiaaleihin tulee olla vähintään 1000 mm takoilta, joissa on suljettu yläosa, ja 1500 mm takoilta, joissa on avoin yläosa.

Takat voidaan asentaa kaikentyyppisiin seiniin, kunhan seinä kestää takan painon.



Biopeis Sikkerhetsavstand

Les og forstå disse instruksjonene før du bruker din CACH Fires biopeis.

Disse biopeisene er kun beregnet for innendørs bruk.

Dersom peisen utsettes for regn, snø el lignende værforhold vil det drastisk redusere levetiden til peisen og vil føre til at det rustet og korroderer.

Før bruk må du sørge for at biopeisen er plassert i samsvar med disse obligatoriske sikkerhetsavstandene som er skissert nedenfor mens de overholder reglene for minste romstørrelse.

Nebraska	40m ³
Nevada	45m ³

ADVARSEL: Sørg for at peisen din til enhver tid er plassert med avstand til brennbare materialer og andre antenneskilder. Vær oppmerksom på gjenstander som kan bevege seg som følge av vind og trekk. For eksempel planter/gardiner/papir og lignende.

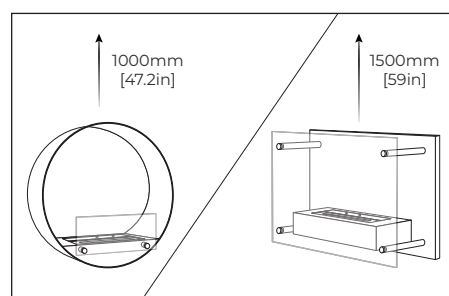
Bioetanol brenneren inne i peisen må aldri komme i direkte kontakt med brennbare materialer.

Anbefalt installasjonshøyde er 900-1200mm fra gulvet - men kan variere avhengig av sted. Minste avstand til gulvet er 200 mm.

Sideklaring for faste og stabile møbler må være minst 600 mm.

Avstand over peisen til brennbar og varmfølsomme gjenstander må være minst 1000 mm for "skjermet flammer" og 1500mm for "åpne flammer"

De veggmonterte biopeisene kan monteres på alle typer vegger, så lenge veggens tåler vekten av biopeisen.



Stängd topp
Suljettu yläosa
Skjermet flammer

Öppna topp
Avoin yläosa
Åpne flammer

Assembly and Mounting

Models: Nevada

1. Remove the fireplace and all parts from the packaging.
2. Attach bioethanol burner mounting plate with 4 screws, from the inside of the burner mount.
3. Attach the 4 glass spacing rods with the included screws from behind the back plate.

Screw the glass panel onto the spacers with the 4 included screws. Place one plastic washer on each side of the glass for every screw.

4. Place the bioethanol burner into the cutout with the flame opening facing forward.
5. Fasten the mounting brackets to the wall, as shown on the illustration. When the bracket is securely fastened, the fireplace can be hung on the mounting bracket.

Decoration

Bioethanol fireplace decoration is not recommended to use in this bioethanol fireplace.

Use and operation

Operate the bioethanol burner according to the bioethanol burner user manual included with the fireplace.

Biopejs Installation

Model: Nevada

1. Fjern biopejsen og alle dele fra indpakningen.
2. Fastgør brandkarholderen til bagpladen med de 4 medfølgende skruer via indersiden af brandkarholderen.
3. Fastgør de 4 glassholdere til bagpladen med de medfølgende skruer via bagsiden af bagpladen.

Monter glaspanelet til holderne med de 4 skruer, placer en plastikspændeskive på hver side af glasset for hver skrue.

4. Indsæt brandkarret i udskæringen med flammeåbningen vendt fremad.
5. Fastgør vægbeslaget til væggen, som vist på illustrationen herunder. Når beslaget er fastmonteret på væggen kan biopejsen hænges op på beslaget.

Dekoration

Biopejs dekoration som keramisk træ og sten er ikke anbefalet til brug i denne biopejs.

Brug og betjening

Betjen bioethanolbrænderne i henhold til brugervejledningen, der følger med biopejsen.

Ethanol Kamin Installation

Modell: Nevada

1. Nehmen Sie den Kamin und alle Teile aus der Verpackung.
2. Befestigen Sie die Brennerhalterung mit 4 Schrauben von der Innenseite der Brennerhalterung an der Rückplatte.
3. Befestigen Sie die 4 Streben, die das Glas halten, mit den mitgelieferten Schrauben hinter der Rückplatte.

Schrauben Sie die Glasscheibe mit den 4 mitgelieferten Schrauben auf die Streben. Legen Sie für jede Schraube eine Kunststoffscheibe auf jede Seite des Glases.

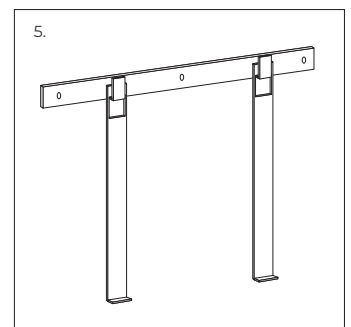
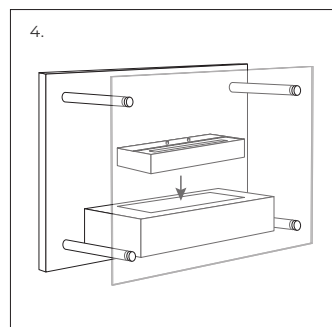
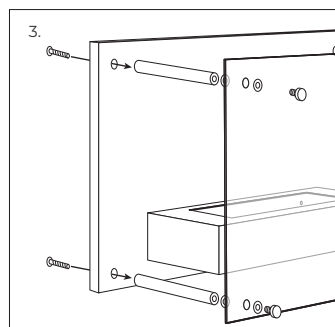
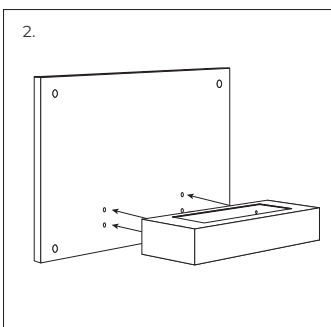
4. Setzen Sie den Bioethanol Brenner so in das Loch, dass die Flammenöffnung nach vorne zeigt
5. Befestigen Sie die Montagehalterungen an der Wand, wie in der Abbildung gezeigt. Wenn die Halterung sicher befestigt ist, können Sie den Kamin an der Montagehalterung aufhängen.

Dekoration

Kamindekoration wird in diesem Bioethanol Kamin nicht empfohlen.

Nutzung und Betrieb

Betreiben Sie den Bioethanol Brenner gemäß der, im Lieferumfang enthaltenen, Bedienungsanleitung des Bioethanol Brenners.



Assembly and Mounting

Models: Nevada

1. Remove the fireplace and all parts from the packaging.
2. Attach bioethanol burner mounting plate with 4 screws, from the inside of the burner mount.
3. Attach the 4 glass spacing rods with the included screws from behind the back plate.

Screw the glass panel onto the spacers with the 4 included screws. Place one plastic washer on each side of the glass for every screw.

4. Place the bioethanol burner into the cutout with the flame opening facing forward.
5. Fasten the mounting brackets to the wall, as shown on the illustration. When the bracket is securely fastened, the fireplace can be hung on the mounting bracket.

Decoration

Bioethanol fireplace decoration is not recommended to use in this bioethanol fireplace.

Use and operation

Operate the bioethanol burner according to the bioethanol burner user manual included with the fireplace.

Montaggio e assemblaggio

Modelli: Nevada

1. Rimuovere il caminetto e tutte le sue parti dall'imballaggio.
2. Fissare la piastra di montaggio del bruciatore a bioetanolo con 4 viti, dall'interno del supporto del bruciatore.
3. Fissare le 4 aste distanziali del vetro con le viti in dotazione da dietro la piastra posteriore. Avvitare il pannello di vetro sui distanziatori con le 4 viti in dotazione. Per ogni vite, posizionare una rondella di plastica su ciascun lato del vetro.
4. Posizionare il bruciatore a bioetanolo nell'incavo con l'apertura della fiamma rivolta in avanti.
5. Fissare le staffe di montaggio alla parete, come indicato nell'illustrazione. Quando la staffa è fissata saldamente, il caminetto può essere appeso alla staffa di montaggio.

Decorazioni

Non è consigliabile usare le decorazioni per camini a bioetanolo in questo caminetto.

Uso e funzionamento

Il funzionamento del bruciatore a bioetanolo è conforme al manuale d'uso dello stesso fornito con il caminetto.

Montage en assemblage

Model: Nevada

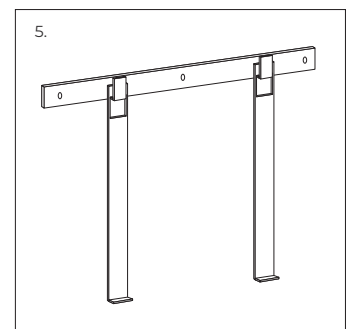
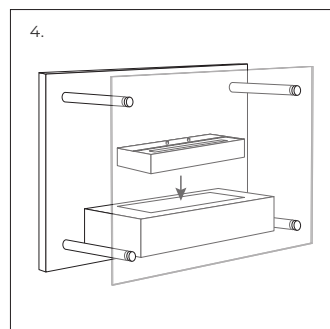
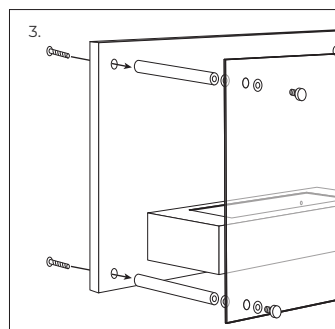
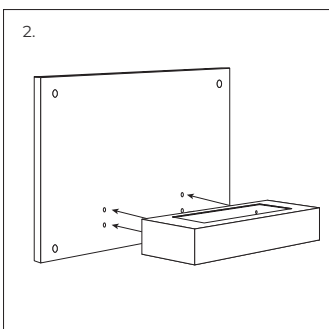
1. Haal de haard en alle onderdelen uit de verpakking.
2. Bevestig de bevestigingsplaat van de bio-ethanolbrander met 4 schroeven, vanaf de binnenkant van de brander bevestiging.
3. Bevestig de 4 glasafstandsstangen met de bijgeleverde schroeven van achter de achterplaat. Schroef de glasplaat op de afstandhouders met de 4 bijgeleverde schroeven. Plaats voor elke schroef een plastic ring aan elke kant van het glas.
4. Plaats de bio-ethanolbrander in de uitsparing met de vlamopening naar voren.
5. Bevestig de montagebeugels aan de muur, zoals aangegeven op de afbeelding. Als de beugel goed vastzit, kan de haard aan de montagebeugel worden opgehangen.

Decoratie

Bio-ethanol haarddecoratie wordt niet aanbevolen voor gebruik in deze bio-ethanol haard.

Gebruik en bediening

Bedien de bio-ethanolbrander volgens de gebruiksaanwijzing van de bio-ethanolbrander die bij de haard is meegeleverd.



Montering och Installation

Modell: Nevada

1. Ta ur kaminen och alla delar från förpackningen.
2. Fäst monteringsplattan för etanolbrännaren med 4 skruvar från insidan av brännarfästet.
3. Fäst de 4 glasavståndsstängerna med de medföljande skruvarna bakom bakplattan.

Skruva fast glaspanelen på avståndsstängerna med de 4 medföljande skruvarna. Placera en plastbricka på varje sida av glaset för varje skruv.

4. Placera etanolbrännaren i uttaget med flamöppningen framåt.
5. Fäst monteringsfästena på väggen enligt illustrationen. När fästet är ordentligt fastsatt kan kaminen hängas upp på monteringsfästet.

Dekoration

Dekoration för etanolkaminer är inte rekommenderat i denna etanolkamin.

Användning och drift

Använd etanolbrännaren enligt bruksanvisningen för etanolbrännaren som medföljer kaminen.

Kokoaminen Ja Asennus

Mallit: Nevada

1. Poista takka ja kaikki osat pakkauksesta.
2. Kiinnitä bioetanolipolttimen kiinnityslevy neljällä ruuvilla sisältä polttimen kiinnikkeestä.
3. Kiinnitä 4 lasitankoa mukana tulevilla ruuveilla takalevyn takaa.

Ruuvaa lasipaneelit väliskappaleeseen neljällä mukana tulevalla ruuvilla. Aseta muovinen ohjauslevy kummallekin puolelle lasilevyä ruuvien yhteyteen.

4. Aseta bioetanolipoltin aukosta sisään siten, että liekit osoittavat eteenpäin.
5. Kiinnitä kiinnityskoukut seinään kuvan osoittamalla tavalla. Kun koukut on turvallisesti kiinnitetty, voidaan takka ripustaa seinään.

Koristelu

Bioetanolitakan koristeiden käyttöä ei suositella tämän takan kanssa.

Käyttö

Käytä bioetanolipoltinta polttimen käyttöohjeiden mukaan.

Biopeis Installasjon

Modell: Nevada

1. Fjern peisen og alle deler fra emballasjen.
2. Fest braketten til brenneren med 4 skruer, fra innsiden av brennerfestet.
3. Fest de 4 glassavstandsstykkene med de medfølgende skruene bak bakplaten.

Skru glasspanelet på avstandsstykkene med de 4 medfølgende skruene. Plasser en plastskive på hver side av glasset for hver skru.

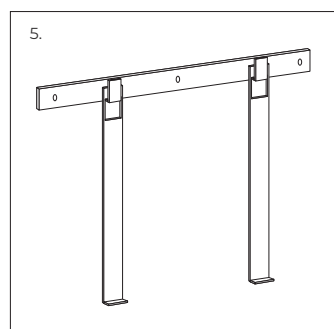
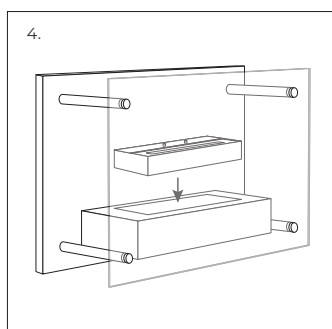
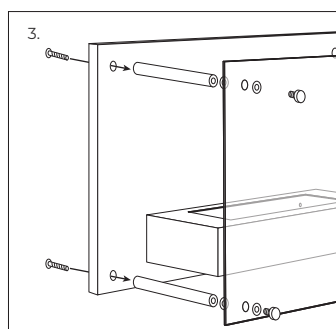
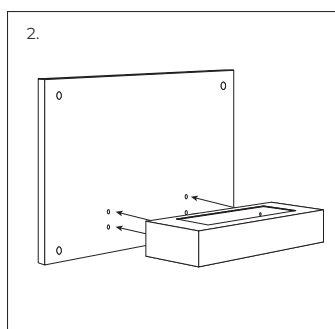
4. Sett bioetanolbrenneren inn i utskjæringen med flammeåpningen vendt fremover.
5. Fest monteringsbrakettene til veggen, som vist på illustrasjonen. Når braketten sitter godt fast, kan peisen henges på monteringsbraketten.

Dekorasjon

Bioetanol peis dekorasjon anbefales ikke å bruke i denne bioetanolen peisen.

Bruk og betjening

Betjen bioetanolbrennerne i henhold til brukeranvisningen som følger med biopeisen.



Assembly and Mounting

Models: Nebraska

1. Remove the fireplace and all parts from the packaging.
2. Attach the glass screen with the two included screws.

Place one plastic washer on each side of the glass for every screw.

3. Fasten the mounting brackets to the wall, as shown on the illustration. When the bracket is securely fastened, the fireplace can be hung on the mounting bracket.
4. Place the bioethanol burner into the cutout with the flame opening facing forward.

Decoration

Bioethanol fireplace decoration like ceramic wood and stones are not recommended to use in this bioethanol fireplace.

Use and operation

Operate the bioethanol burner according to the bioethanol burner user manual included with the fireplace.

Biopejs Installation

Modeller: Nebraska

1. Fjern biopejsen og alle dele fra indpakningen
2. Fastgør glasset ved brug af de to medfølgende skruer

Placer én plastik spændeskive på hver side af glasset, for hver skrue.

3. Fastgør monteringsbeslaget til væggen, som vist på illustrationen. Når beslaget er fastgjort kan biopejsen hænges på beslaget.
4. Placer bioethanol brandkarret i udsærringen på biopejsen.

Dekoration

Biopejs dekoration som keramisk træ og sten er ikke anbefalet til brug i denne biopejs.

Brug og betjening

Betjen bioethanolbrænderne i henhold til brugervejledningen, der følger med biopejsen.

Ethanol Kamin Installation

Modell: Nebraska

1. Nehmen Sie den Kamin und alle Teile aus der Verpackung.
2. Befestigen Sie die Glasscheibe mit den zwei mitgelieferten Schrauben.

Platzieren Sie für jede Schraube eine Kunststoffscheibe auf jeder Seite des Glases.

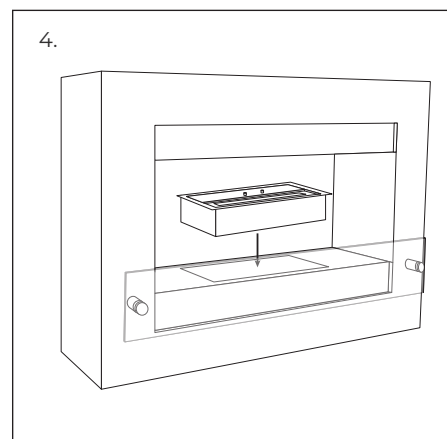
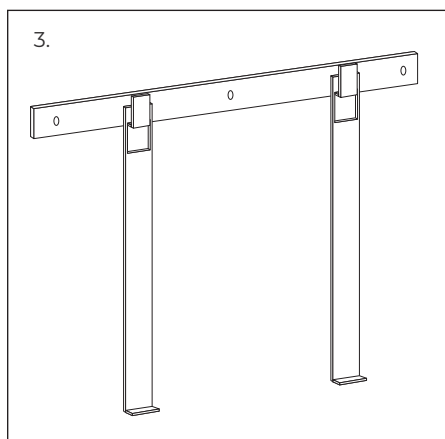
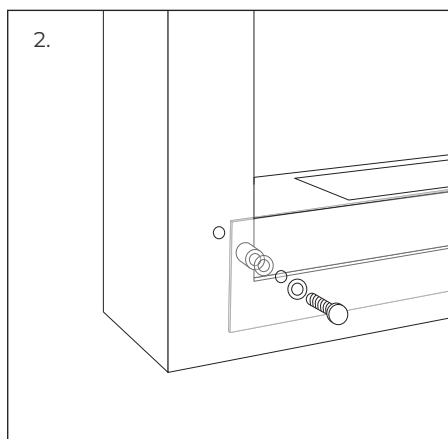
3. Befestigen Sie die Montagehalterungen an der Wand, wie in der Abbildung gezeigt. Wenn die Halterung sicher befestigt ist, können Sie den Kamin an der Montagehalterung aufhängen.
4. Setzen Sie den Bioethanol Brenner so in das Loch, dass die Flammenöffnung nach vorne zeigt.

Dekoration

Die Verwendung von Bioethanol Kamindekorationen in diesem Bioethanol-Kamin wird nicht empfohlen.

Verwendung und Betrieb

Betreiben Sie den Bioethanol Brenner gemäß der mitgelieferten Bedienungsanleitung.



Installation de la cheminée

Modèles : Nebraska

1. Retirez la cheminée et toutes les pièces de l'emballage.
2. Fixez la paroi en verre à l'aide des deux vis et des rondelles fournies.

Placez une rondelle en plastique sur chaque côté de la vitre pour chaque vis.
3. Fixez les supports de montage au mur, comme indiqué sur l'illustration. Lorsque le support est solidement fixé, la cheminée peut être suspendue sur le support de montage.
4. Insérez le brûleur au bioéthanol dans la découpe de la cheminée.

Décoration

L'utilisation de décorations pour cheminées au bioéthanol n'est pas recommandée avec ce modèle de cheminée au bioéthanol.

Utilisation et fonctionnement

Faites fonctionner le brûleur au bioéthanol selon le manuel d'utilisation du brûleur au bioéthanol fourni avec la cheminée.

Montaggio e assemblaggio

Modelli: Nebraska

1. Rimuovere il caminetto e tutte le sue parti dall'imballaggio.
2. Fissare la piastra di vetro con le due viti in dotazione. Per ogni vite, collocare una rondella di plastica su ciascun lato del vetro.
3. Fissare le staffe di montaggio alla parete, come mostrato nell'illustrazione. Quando la staffa è fissata saldamente, il caminetto può essere appeso alla staffa di montaggio.
4. Posizionare il bruciatore a bioetanolo nell'incavo con l'apertura della fiamma rivolta in avanti.

Decorazioni

Non è consigliabile usare le decorazioni per camini a bioetanolo in questo caminetto.

Uso e funzionamento

Il funzionamento del bruciatore a bioetanolo è conforme al manuale d'uso dello stesso fornito con il caminetto.

Montage en assemblage

Model: Nebraska

1. Haal de haard en alle onderdelen uit de verpakking.
2. Bevestig het glazen scherm met de twee bijgeleverde schroeven.

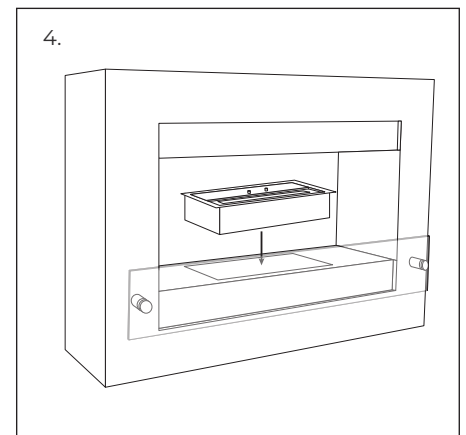
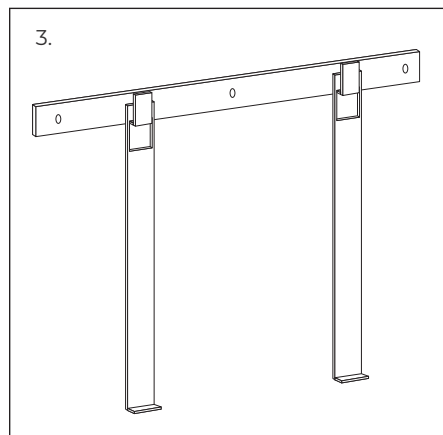
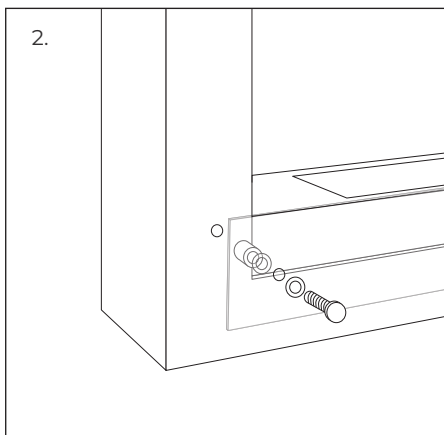
Plaats voor elke schroef een plastic ring aan elke kant van het glas.
3. Bevestig de montagebeugels aan de muur, zoals aangegeven op de afbeelding. Wanneer de beugel goed vastzit, kan de haard aan de montagebeugel worden opgehangen.
4. Plaats de bio-ethanolbrander in de uitsparing met de vlamopening naar voren.

Decoratie

Bio-ethanol haarddecoratie zoals keramisch hout en stenen worden niet aanbevolen voor gebruik in deze bio-ethanol haard.

Gebruik en bediening

Bedien de bio-ethanolbrander volgens de gebruiksaanwijzing van de bio-ethanolbrander die bij de haard is meegeleverd.



Montering och Installation

Modell: Nebraska

1. Ta ur kaminen och alla delar från förpackningen.
2. Sätt fast glasskärmen med de två medföljande skruvarna.

Placera en plastbricka på varje sida av glaset för varje skruv.
3. Fäst monteringsfästena på väggen enligt illustrationen. När fästet är ordentligt fastsatt kan kaminen hängas upp på monteringsfästet.
4. Placera etanolbrännaren i uttaget med flamöppningen framåt.

Dekoration

Dekoration för etanolaminer som keramisk ved och stenar är inte rekommenderat i denna etanolkamin.

Användning och drift

Använd etanolbrännaren enligt bruksanvisningen för etanolbrännaren som medföljer kaminen.

Kokoaminen Ja Asennus

Mallit: Nebraska

1. Poista takka ja kaikki osat pakkauksesta.
2. Kiinnitä suojalasi kahdella mukana tulevilla ruuvilla.

Aseta muovinen ohjauslevy molemmille puolille lasia ruuvien yhteyteen.
3. Kiinnitä kiinnityskoukut seinään kuvan osoittamalla tavalla. Kun koukut on turvallisesti kiinnitetty, voidaan takka ripustaa seinään.
4. Aseta bioetanolipoltin aukosta sisään siten, että liekit osoittavat eteenpäin.

Koristelu

Bioetanolitakan koristeita ei suositella käytettäväksi tämän takan kanssa.

Käyttö

Käytä bioetanolipoltinta polttimen käyttöohjeiden mukaan.

Biopeis Installasjon

Modell: Nebraska

1. Fjern peisen og alle deler fra emballasjen.
2. Fest glassskjermen med de to medfølgende skruene.

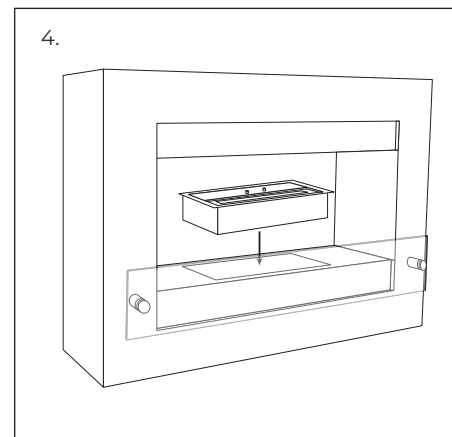
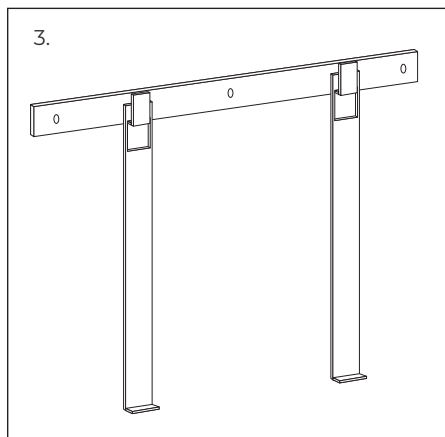
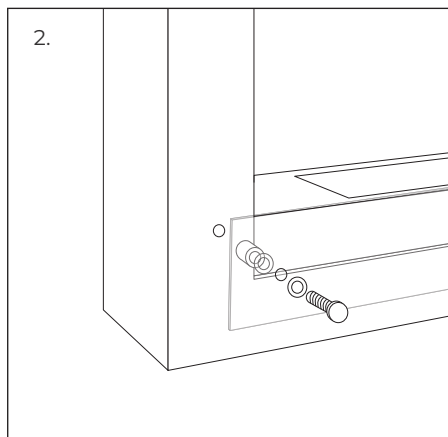
Plasser en plastskive på hver side av glasset for hver skruer.
3. Fest monteringsbrakettene til veggen, som vist på illustrasjonen. Når braketten sitter godt fast, kan peisen henges på monteringsbraketten.
4. Sett bioetanolbrenneren inn i utskjæringen med flammeåpningen vendt fremover.

Dekorasjon

Biopeis dekorasjon anbefales ikke å bruke i denne bioetanolen peisen.

Bruk og betjening

Betjen bioetanolbrennerne i henhold til brukeranvisningen som følger med biopeisen.



CACHFIRES

CACH Fires

EU Tel: +45 60 66 96 03

UK Tel: +44 1224 011575

Email: info@cachfires.com